

(12) SOLICITUD INTERNACIONAL PUBLICADA EN VIRTUD DEL TRATADO DE COOPERACIÓN EN MATERIA DE PATENTES (PCT)

(19) Organización Mundial de la
Propiedad Intelectual
Oficina internacional



(43) Fecha de publicación internacional
24 de julio de 2014 (24.07.2014)

WIPO | PCT

(10) Número de Publicación Internacional
WO 2014/111752 A1

(51) Clasificación Internacional de Patentes:

G05D 25/02 (2006.01) H05B 37/02 (2006.01)
F21S 10/00 (2006.01) G05B 11/32 (2006.01)

(21) Número de la solicitud internacional:

PCT/IB2013/050374

(22) Fecha de presentación internacional:

15 de enero de 2013 (15.01.2013)

(25) Idioma de presentación:

español

(26) Idioma de publicación:

español

(71) Solicitante: **TELEMETRIA INDUSTRIAL
TELEMETRIK S.A.S.** [CO/CO]; Carrera 78 No. 32D-13,
Int. 201, Medellín, Antioquia (CO).

(72) Inventores; e

(71) Solicitantes : **MONTOYA CORREA, Gabriel Jaime**
[CO/CO]; Carrera 78 No. 32D-13, Int. 201, Medellín,
Antioquia (CO). **MONTOYA MONTOYA, Oscar Darío**
[CO/CO]; Carrera 78 No. 32D-13, Int. 201, Medellín,
Antioquia (CO).

(74) Mandatario: **MARQUEZ ACOSTA, Andres**; Calle 11B
No. 41-53, Loma Lalinde, Medellín, Antioquia (CO).

(81) Estados designados (*a menos que se indique otra cosa, para toda clase de protección nacional admisible*): AE, AG, AL, AM, AO, AT, AU, AZ, BA, BB, BG, BH, BN, BR, BW, BY, BZ, CA, CH, CL, CN, CO, CR, CU, CZ, DE, DK, DM, DO, DZ, EC, EE, EG, ES, FI, GB, GD, GE, GH, GM, GT, HN, HR, HU, ID, IL, IN, IS, JP, KE, KG, KM, KN, KP, KR, KZ, LA, LC, LK, LR, LS, LT, LU, LY, MA, MD, ME, MG, MK, MN, MW, MX, MY, MZ, NA, NG, NI, NO, NZ, OM, PA, PE, PG, PH, PL, PT, QA, RO, RS, RU, RW, SC, SD, SE, SG, SK, SL, SM, ST, SV, SY, TH, TJ, TM, TN, TR, TT, TZ, UA, UG, US, UZ, VC, VN, ZA, ZM, ZW.

(84) Estados designados (*a menos que se indique otra cosa, para toda clase de protección regional admisible*): ARIPO (BW, GH, GM, KE, LR, LS, MW, MZ, NA, RW, SD, SL, SZ, TZ, UG, ZM, ZW), euroasiática (AM, AZ, BY, KG, KZ, RU, TJ, TM), europea (AL, AT, BE, BG, CH, CY, CZ, DE, DK, EE, ES, FI, FR, GB, GR, HR, HU, IE, IS, IT, LT, LU, LV, MC, MK, MT, NL, NO, PL, PT, RO, RS, SE, SI, SK, SM, TR), OAPI (BF, BJ, CF, CG, CI, CM, GA, GN, GQ, GW, ML, MR, NE, SN, TD, TG).

Publicada:

— con informe de búsqueda internacional (Art. 21(3))

(54) Title: SMART PHOTOCCELL FOR THE REMOTE MANAGMENT AND CONTROL OF PUBLIC LIGHTING SYSTEMS

(54) Título : FOTOCELDA INTELIGENTE PARA GESTION REMOTA Y CONTROL EN SISTEMAS DE ILUMINACIÓN PUBLICA

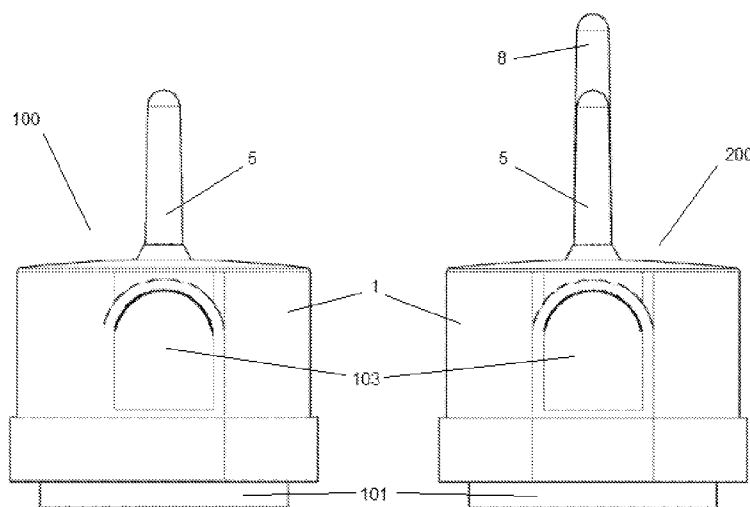


FIG. 3

(57) Abstract: The invention relates to a system for managing and controlling street lamps for public lighting, comprising a power meter that can be used to ascertain the main electric variables and the power consumption of the lamps. The system comprises a device acting as a concentrator, to which other devices are wirelessly connected using radio frequency, said concentrator transmitting the information or data collected to a control centre via an Internet communication. The system also comprises an infrared communication module operating according to the IrDA protocol, a non-volatile memory and sensors for controlling the lamp (level of ambient light, noise, CO₂, temperature, humidity), with the lamp being switched on or off according to the light values. In addition, the lamp power can be dimmed.

(57) Resumen: Sistema para la gestión y control de luminarias de alumbrado público, que consta de un medidor de

[Continúa en la página siguiente]

WO 2014/111752 A1

energía que permite conocer las principales variables eléctricas y el consumo de energía de las luminarias. El sistema comprende un dispositivo que actúa de concentrador, conectándose a él otros dispositivos de manera inalámbrica usando radio frecuencia, y enviando este concentrador la información o los datos recolectados a un centro de mando, por medio de una comunicación de Internet. El sistema también comprende un módulo de comunicación infrarrojo que opera bajo el protocolo IrDA, una memoria no volátil y sensores para controlar la luminaria (de nivel de luminosidad ambiente, de ruido, de CO₂, de temperatura, de humedad); encendiéndose o apagándose la luminaria en función de los valores de luminosidad, y pudiéndose realizar también una dimerización de la energía.

**FOTOCELDA INTELIGENTE PARA GESTION REMOTA Y CONTROL EN
SISTEMAS DE ILUMINACIÓN PUBLICA**

CAMPO TÉCNICO

La presente invención se relaciona con un sistema que permite la gestión remota y control de las luminarias de alumbrado público, el sistema consta de un medidor de energía de alta precisión que permite tener un reporte de las principales variables eléctricas y el consumo de energía (kW-h) de cada una de las luminarias. Así mismo, el sistema se conforma de un dispositivo el cual tiene la función de ser concentrador, donde los otros dispositivos se conectan a dicho concentrador de manera inalámbrica usando radio frecuencia, y a su vez el concentrador envía la información o los datos recolectados al centro de mando o plataforma principal por medio de una comunicación de internet, usando para esto un modem GPRS. Además, para procesos de medición locales el sistema de la presente invención cuenta con un modulo de comunicación infrarrojo que opera bajo el protocolo IrDA y una memoria no volátil que permite almacenar datos, durante el tiempo que no hay conexión GPRS o inalámbrica.

El sistema también cuenta con una pluralidad de sensores para controlar la luminaria en todo momento, dentro de los que se encuentra un nivel de

luminosidad ambiente, nivel de ruido, cantidad de dióxido de carbono CO₂, y temperatura. Así mismo, de acuerdo a los valores de luminosidad el dispositivo actúa sobre la luminaria encendiéndola o apagándola, así como también permite realizar una dimerización de la energía, la cual está asociada a una disminución de la cantidad de luxes que emite la luminaria. La opción de dimerización con las fotoceldas inteligentes es posible solo en lámparas de alumbrado público LED y de Sodio de alta presión con balasto o driver inteligente.

ANTECEDENTES DE LA INVENCION

En la actualidad, la iluminación pública se realiza por medio de una serie de luminarias con sistema de bombillo estándar, los cuales tienen muy buena iluminación pero sus costos son elevados debido al alto consumo de energía eléctrica. Así mismo, las luminarias que se utilizan actualmente poseen un control local basado en una fotocelda, encargada de prender o apagar la lámpara según el estado del día (Noche o Luz solar).

Actualmente las luminarias son controladas por las fotoceldas como se mencionó anteriormente, pero debido a que no se cuenta con un sistema remoto y centralizado, que permita predecir problemas futuros o identificar problemas reales en el momento, trae consigo altos costos en mantenimiento,

consumos de energía, reposición de los activos eléctricos, problemas de seguridad, etc. A continuación una descripción de las necesidades actuales de los sistemas de iluminación pública existentes:

- No se conoce en tiempo real el estado de las luminarias.
- No se conoce la facturación real de las luminarias, sino a través de aforos.
- No existe la posibilidad de intervenir las luminarias, para ahorrar energía.
- No se conocen las horas de funcionamiento de las luminarias.
- En caso de daños no se conocen los sitios exactos donde ocurrió el suceso.
- Actualmente no existe la posibilidad de realizar un control remoto sobre la luminaria.
- No existe la posibilidad de realizar dimerización, debido a la legislación actual y a la tecnología de las luminarias actuales (Sodio). La dimerización en la nueva generación de luminarias LED permitirá generar ahorros importantes en energía. Las lámparas actuales de Sodio de alta presión requieren un cambio de balasto reactor a balasto o driver inteligente, esto permitiría generar ahorros de energía ya que se puede disminuir el flujo luminoso (dimerización) de forma controlada sin ir en contra vía de las legislaciones estatales.

- La intensidad lumínica de ciertos sitios en las ciudades no es suficiente lo que implica riesgos en temas de seguridad para los ciudadanos.

Uno de los aspectos importantes y significativos en la operación de un sistema de iluminación pública es la gestión del mantenimiento. El sistema de iluminación pública utilizado en la actualidad requiere de una serie de personas encargadas exclusivamente a la revisión y mantenimiento de las luminarias, a través de la observación directa lo que implica altos costos de personal, gran cantidad de cuadrillas y carros canastas y poca eficacia en la solución de problemas de las luminarias en terreno.

Así las cosas, en el estado del arte existe una pluralidad de divulgaciones relacionadas con sistemas de iluminación pública, específicamente con luminarias que cuentan con sistemas de alimentación definida y tienen un sensor de luz que permite que las mismas sean autónomas de cierto modo y ahorren costos que finalmente son asumidos por el consumidor final, donde estas divulgaciones están dirigidas a suplir las necesidades existentes.

Dentro de estas divulgaciones se encuentra el documento JP 2005056807, el cual se refiere a una luminaria que se puede trasladar fácilmente o reubicar al contar con una plataforma base que también sirve como un banco, para llevar a cabo cualquier tipo de trabajo de instalación, reduciendo de este modo los

costos de mano de obra al reducir el periodo de construcción, suministrándole a los peatones un lugar para descansar, a diferencia de las luminarias convencionales que requieren de una gran cantidad de horas de mano de obra y trabajo eléctrico para trazar una plataforma de cemento debajo de la tierra, sin mencionar los problemas cuando se requieren mover o desplazarse.

De la misma forma, esta luminaria comprende una batería solar, una batería de almacenamiento, una pluralidad de herramientas de luz LED, un poste, una plataforma base y demás, donde el poste equipado con los dispositivos anteriores tiene una forma triangular, cruzada o similar que no permita su caída al suelo, permitiendo que el poste se instale como un soporte derecho aún si el suelo se daña por medio de una herramienta de ajuste, con lo cual la plataforma base también sirve como una banca para los peatones. Así las cosas, la luminaria hace posible su reubicación o movimiento, y se puede ajustar en el suelo por medio de un sistema de anclaje o similar con el fin de asegurar la fijación de la misma.

Sin embargo, la luminaria descrita en esta solicitud de patente japonesa presenta una serie de desventajas dentro de las que se encuentra el hecho de que ésta no forma parte de un sistema de iluminación integrado donde los dispositivos se comuniquen entre sí y con un centro de mando principal, hecho

que eleva los costos de mantenimiento y reparación porque requiere de personal que se desplaza constantemente a hacer dicha revisión.

De otra parte, el documento CN 101225936 divulga una lámpara de calle o luminaria solar ahorradora de energía que pertenece al campo técnico de instalaciones públicas, la cual comprende una base, un soporte, una luz, una batería de almacenamiento, un dispositivo solar y un control automático de rastreo, donde la luz se conecta con el soporte de la lámpara por medio de un tubo de calor dispuesto en la luz. Una pluralidad de portalámparas para sostener las tapas de las lámparas se forman en la superficie superior e inferior de un disco de soporte en la pantalla de la luz; un reflector se dispone por encima de la luz y una pluralidad de tubos de calor dispuestos en el disco de soporte para conducir calor. Así, la luminaria solar ahorradora de energía tiene las ventajas que no se requiere de un complejo circuito de tubería debido a la fuente de energía solar, y además cuenta con un sistema de iluminación LED que disipa el calor y es de bajo consumo.

Al igual que con la solicitud de patente japonesa mencionada previamente, esta anterioridad presenta la desventaja de no contar con un sistema central de control o luminaria maestro que permita la comunicación con el centro de mando y así se eviten los gastos de desplazamiento y revisión por parte de técnicos especializados.

Ahora bien, la solicitud de patente WO 2010/014925 divulga una matriz de iluminación exterior que opera principalmente en modo independiente en la detección, comunicación y control de procesos que tienen lugar entre las diversas luces de la matriz, donde el control y la comunicación adicional se puede presentar entre la matriz y una estación de control mediante un nodo maestro de coordinación que transmite y recibe señales a la estación de control vía satélite o por una llamada de teléfono. Así, el sistema puede estar vinculado a internet para la difusión de datos de análisis recogidos mediante los múltiples dispositivos de poste de la matriz. La red de matriz independiente o la red de maestro a estación y las comunicaciones pueden ser adaptadas para llevar a cabo procesos de ahorro de energía. De este modo, el sistema de red de dispositivos (matrices) cuenta con un sistema de maestro-esclavo que permite una comunicación entre los dispositivos bien sea por medio de redes inalámbricas tal como Wi-Fi, IR, etc. Además, cada una de las luminarias cuenta con un dispositivo de panel solar para la generación y almacenamiento de energía.

De otra parte, el documento EP 2282108 menciona un dispositivo de luz para carreteras ahorrador de energía que cuenta con funciones de ayuda telefónica, el cual incluye un proyector, utiliza fuentes de luz LED o de descarga de alta presión, y uno o más módulos o paneles fotovoltaicos conectados con el

respectivo generador fotovoltaico; cada proyector y cada módulo fotovoltaico se montan en un respectivo poste o luminaria usada para la iluminación de carreteras públicas y cada proyector incluye un transceptor de radio, un controlador y un inversor, con el fin de balancear la energía producida por cada generador fotovoltaico con la energía absorbida por las fuentes de luz y así lograr el ahorro de una gran cantidad de energía en comparación con los dispositivos similares existentes.

No obstante, la invención descrita en esta anterioridad también presenta la desventaja de no contar con un sistema de comunicación con un control de mando principal para determinar el momento adecuado para hacer el mantenimiento y/o revisión de una luminaria específica y así reducir los costos de operación, mantenimiento y energía.

Finalmente, el documento CN 201925842 está relacionado con una luminaria solar con base en una red inalámbrica de sensores, donde dicha luminaria consiste principalmente de un controlador de un nodo de red inalámbrica de sensores, una lámpara LED, un módulo de celda solar y un poste de lámpara y similares, en donde el método de muestreo de voltaje directo se utiliza para monitorear el voltaje del módulo solar, y se utiliza una resistencia sensible a la luz y un sensor de temperatura y humedad para recolectar los parámetros ambientales; y un chip CC2430 integrado con un microcomputador 8051 y un

módulo RF se utilizan para controlar la lámpara LED y un circuito DC/DC, y se establece una red inalámbrica de sensores con la función de auto-organización para llevar a cabo la comunicación en tiempo real entre las lámparas solares. Estas lámparas solares se diseñan para su uso en iluminación urbana o rural para un sistema de alumbrado público en una comunidad urbana.

Aunque la invención descrita en esta anterioridad divulga el uso de un módulo RF para la comunicación entre las luminarias con el fin de llevar un control tanto de las variables de ambiente como del funcionamiento de las mismas, se presenta la desventaja de no contar con un sistema o dispositivo para interconexión entre una luminaria principal y el centro de mando, tal como se presenta con los antecedentes mencionados anteriormente.

De acuerdo con lo anterior, es evidente para una persona experta en la materia que existe una necesidad en el estado del arte, la cual se relaciona con el diseño y la implementación de un sistema de iluminación pública que cuente con una pluralidad de luminarias en modo esclavo y por lo menos una luminaria “maestro”, a la cual las esclavas se conectan para estar informando constantemente del estado de las mismas para la programación de revisión y/o mantenimiento, además de contabilizar en tiempo real los consumos de energía (KW-h) y poder realizar balances de los consumos y cobros correspondientes. Además, se requiere que dicho sistema de iluminación

pública sea eficiente en costos y su consumo de potencia sea mínimo con el fin de evitar pagos excesivos de energía eléctrica que es cobrada directamente a los usuarios finales. Así mismo, es recomendable que la luminaria que forma parte del sistema de iluminación pública sea de fácil fabricación, instalación y mantenimiento, con elementos comercialmente disponibles y con un sistema que permita que la luminaria se encienda de forma automática a una hora determinada cuando la luz del sol ya no es suficiente para iluminar una calle o un sector.

Adicionalmente, se hace necesario que el sistema de iluminación y las luminarias a ser ubicadas en las carreteras o calles de una ciudad o municipio cuente con un sistema de comunicación de alta confiabilidad, con niveles de encriptación para seguridad de la información, espectro radio eléctrico con banda de transmisión y recepción de uso libre, elevado número de nodos de interconexión inalámbrica, basado en el estándar IEEE 802.15.4, diferente a los tradicionales sistemas de radiofrecuencia, con el fin de contar siempre con una forma de estar informando al centro de mando el estado de las demás luminarias y así saber de forma determinada cuando un dispositivo falla o requiere mantenimiento, reduciendo de esta forma los costos de operación y reparación, evitando visitas innecesarias por parte del personal para llevar a cabo una revisión.

BREVE DESCRIPCIÓN DE LAS FIGURAS

La figura 1 corresponde a una vista plana superior de las dos modalidades de fotocelda (maestro y esclavo) de la presente invención.

La figura 2 corresponde a una vista plana inferior de las fotoceldas de la figura 1.

La figura 3 corresponde a una vista frontal plana de las fotoceldas de las figuras 1 y 2 incluyendo la carcasa externa.

La figura 4 corresponde a una vista frontal plana de las fotoceldas de las figuras 1 y 2 sin incluir la carcasa externa.

La figura 5 corresponde a una vista lateral plana de las fotoceldas de las figuras 1 y 2.

La figura 6 corresponde a una vista frontal plana de las fotoceldas de las figuras 1 y 2 realizando un corte a través de la línea A-A.

La figura 7 corresponde a un diagrama de bloques donde se muestra la relación y comunicación entre los diferentes componentes electrónicos del sistema de la presente invención.

DESCRIPCIÓN DETALLADA DE LA INVENCION

El sistema de fotocelda inteligente para gestión remota y control en sistemas de iluminación pública de la presente invención comprende los siguientes componentes o partes:

- Una carcasa externa (1) que recubre todos los elementos y/o partes del sistema y tiene la función de servir como protección contra la intemperie.
- Una fuente de alimentación (2) la cual es la que suministra la energía al sistema de control para que sus elementos funcionen de forma adecuada, donde esta fuente (2) toma la energía eléctrica directamente del suministro de alumbrado público. Un sistema de control principal (3) el cual corresponde a una unidad de procesamiento que se encarga de controlar todos los elementos del sistema y de analizar los datos recibidos de la pluralidad de sensores.
- Un medidor de energía que permite tener un control permanente sobre el consumo de energía de la luminaria donde se instala el sistema de control.

- Un módulo de comunicación de RF bajo el estándar IEEE 802.15.4 (5) encargado de realizar la comunicación con otros sistemas de control ubicados en luminarias cercanas.
- Un módulo de comunicación IrDA que permite realizar un proceso de medición local por parte de un operario y así analizar el estado de la luminaria en un momento dado.
- Una memoria para el almacenamiento de datos, la cual es adecuada en caso que se pierda la comunicación con otras luminarias o con la central principal de control.
- Un subsistema de sensores el cual permite detectar y medir factores externos al sistema de control, bien sea para llevar un control ambiental o para determinar si es adecuado encender o apagar la luminaria.
- Un módulo de dimerización que permite atenuar la intensidad de la luminaria dependiendo la ubicación de la misma, la hora del día o algún otro factor determinado por unos parámetros definidos. El modulo de dimerización solo funciona en luminarias LED y de Sodio de alta presión con balasto o driver inteligente.
- Un módulo de control de luminaria el cual se encarga de encender o apagar la luminaria dependiendo de las instrucciones recibidas por parte del sistema de control principal (3) de acuerdo con los factores externos y también por las instrucciones dadas desde el centro de mando principal

Así las cosas, el sistema de control de la presente invención está recubierto de la carcasa (1), la cual permite que se protejan los componentes electrónicos, donde esta carcasa puede estar fabricada en alguno de los siguientes materiales: Polimetilmetacrilato (PMMA), policarbonato (PC), poliestireno (PS), ULTEM y aluminio. Estos materiales de la carcasa protegen de las condiciones adversas del ambiente contaminado y la intemperie al sistema electrónico de la fotocelda.

Como se puede ver en las figuras 1 a 3, la carcasa (1) se encuentra conectada a una base (101) la cual sirve de piso para los elementos que forman parte del sistema. Esta base (101) comprende un conector (102) que corresponde al sistema de control de las luminarias actuales, donde este conector (102) permite la conexión simple (tipo plug and play) a cualquier tipo de luminaria y así evitar modificar la luminaria existente, lo cual llevaría costos elevados.

Esta carcasa (1) se puede retirar de la base (101), con el fin de poder tener acceso a todos los componentes electrónicos que forman parte del sistema de la presente invención.

La carcasa (1) además cuenta con una ventana (103) la cual permite que la luz pase a través de la misma e ingrese al subsistema de sensores y así se pueda

determinar si la luminaria debe estar encendida o apagada de acuerdo con la luz del ambiente y el entorno en el que se encuentra ubicada la luminaria. Esta ventana (103) comprende en su interior una pequeña lámina transparente en policarbonato con protección UV, que permite que la luz pase pero no permite que el polvo y otros factores externos afecten los componentes electrónicos ubicados al interior de la carcasa (1).

En una modalidad de la invención, el sistema de control principal (3) puede ser un microcontrolador, un microprocesador, un DSP o un PLC o elementos similares.

En una modalidad preferida, el sistema de la presente invención se configura para cumplir con la función de ser “maestro” y así poder controlar las luminarias configuradas como “esclavo”, donde en esta configuración “maestro” el sistema además comprende un módulo de comunicación de Internet (8), basado en un modem de comunicación celular que puede ser con tecnología GPRS, EDGE, 3G, HSDPA o 4G LTE, el cual permite que el sistema de control de la luminaria se comuniquen directamente con un centro de control principal y así informe constantemente el estado de todas las luminarias que se configuran en modo esclavo, con el fin que se pueda monitorear las luminarias y se determine si alguna de éstas requiere mantenimiento o en caso de un incidente o un error de funcionamiento se puede saber cuando este suceso se presenta y qué

luminaria es la que requiere reparación dado que cada fotocelda tiene la coordenada satelital de cada luminaria y este reporte es enviado en tiempo real al centro de control principal donde en unos mapas geo-referenciados ubican la luminaria dañada.

Así las cosas, el módulo de comunicación RF (5) cumple la función de realizar una comunicación entre varios sistemas de control de luminarias que se encuentran ubicadas cerca una a la otra y así dividir el sistema de alumbrado público en cuadrantes, donde cada cuadrante puede contar entre 40 y 50 luminarias con su respectivo sistema de control. En cada cuadrante las luminarias se comunican entre sí y envían una serie de datos al sistema de control de la luminaria configurada como maestro, es decir, la que cuenta con el módulo de comunicación de internet (8), con el fin que el sistema de control maestro pueda determinar un fallo o sepa con exactitud cual luminaria es la que presenta el error o el inconveniente y requiere mantenimiento.

Ahora bien, el subsistema de sensores está compuesto por una pluralidad de sensores, donde dichos sensores pueden ser utilizados para monitorear las variables del ambiente o para ejercer un control sobre la luminaria. Así, dentro de los sensores para monitoreo del medio ambiente se encuentran los sensores de temperatura, humedad, nivel de ruido, dióxido de carbono (CO₂), y dentro de los sensores de control se encuentra el sensor de nivel de

luminosidad del ambiente, el cual corresponde básicamente a un fotosensor, este indica el nivel de luz en un momento determinado para que el control principal (3) pueda determinar si es adecuado encender o apagar la luminaria, dependiendo de la cantidad de luz que haya en ese momento en el ambiente.

Este sensor de nivel de luz se encuentra ubicado exactamente detrás de la ventana (103) de la carcasa (1), con el fin que la luz que pasa a través de la ventana (103) llegue directamente al sensor y la medición sea la correcta y la luminaria se encienda o se apague de forma adecuada de acuerdo con la programación que se haya realizado en el control principal (3), a través de un Relé o dispositivo encargado de prender o apagar la luminaria (módulo de control de luminaria).

Así la cosas, se puede decir que el cerebro del sistema es el control principal (3) el cual tiene conexión con todos los elementos del sistema de la presente invención, bien sea para comunicación de una vía o de doble vía, con el fin de poder tomar una decisión de encender la luminaria, apagar la luminaria, requerir mantenimiento o hacer un monitoreo de factores internos o ambientales externos de acuerdo con los parámetros transmitidos.

Finalmente, la memoria es un dispositivo muy útil al momento de almacenar datos en caso que haya una pérdida de comunicación tanto con las otras

luminarias como con el centro de mando principal, es decir, en caso de una pérdida de señal celular por parte del módulo de comunicación de Internet (8). Esta memoria es preferiblemente una memoria no volátil, tal como una memoria EEPROM, FLASH o SD.

REIVINDICACIONES

1. Fococelda inteligente para el control de luminarias LED o Sodio de alta presión para alumbrado público caracterizado porque comprende:
 - una carcasa externa (1) que recubre todos los elementos y/o partes del sistema;
 - una fuente de alimentación (2) que suministra la energía al sistema de control para que sus elementos funcionen de forma adecuada;
 - un sistema de control principal (3) que corresponde a una unidad de procesamiento central que se encarga de controlar todos los elementos del sistema y de analizar los datos recibidos de la pluralidad de sensores, conectado directamente a todos los elementos del sistema;
 - un medidor de energía que permite tener un control permanente sobre el consumo de energía de la luminaria;
 - un módulo de comunicación RF (5) encargado de comunicarse con otros sistemas de control ubicados en luminarias cercanas;
 - un módulo de comunicación IrDA que permite realizar un proceso de medición local por parte de un operario;
 - una memoria para el almacenamiento de datos;
 - un subsistema de sensores;
 - un módulo de dimerización para atenuar la intensidad de la luminaria dependiendo de unos parámetros definidos; y
 - un módulo de control de luminaria encargado de encender o apagar la luminaria dependiendo de las instrucciones recibidas por parte del sistema de control principal (3).

2. La fotocelda de la reivindicación 1, caracterizada porque la carcasa (1) está fabricada en un material (Polimetilmetacrilato (PMMA), policarbonato (PC), poliestireno (PS), ULTEM y aluminio) resistente a cambios repentinos de temperatura, excelente resistencia a las radiaciones de alta energía, propiedades dieléctricas excelentes y aislante térmico debido a las inclemencias del medio ambiente y la intemperie
3. La fotocelda de la reivindicación 1, caracterizada porque la carcasa (1) está conectada a una base (101) que es el piso de los elementos que forman parte del sistema y se puede retirar de la carcasa (1).
4. La fotocelda de la reivindicación 3, caracterizada porque la base (101) comprende un conector (102) que permite la conexión simple a cualquier tipo de luminaria.
5. La fotocelda de la reivindicación 1 a 4, caracterizada porque la carcasa (1) además comprende una ventana (103) que permite el paso de luz al subsistema de sensores, donde dicha ventana (103) cuenta en su interior una lámina de un material transparente con protección de rayos UV.
6. La fotocelda de la reivindicación 1, caracterizada porque el sistema de control principal (3) es un microcontrolador, un microprocesador, un DSP, o un PLC

7. La fotocelda de la reivindicación 1, caracterizada porque además comprende un módulo de comunicación de Internet (8), preferiblemente un modem GPRS, EDGE, 3G, HSDPA o 4G LTE que permite que el sistema de control de la luminaria se comuniquen directamente con un centro de mando principal.

8. La fotocelda de la reivindicación 1 o 5, caracterizada porque el subsistema de sensores está compuesto por una pluralidad de sensores, tal como sensor de nivel de ruido, dióxido de carbono (CO₂), temperatura, humedad y sensor de nivel de luminosidad del ambiente, donde dicho sensor de nivel de luz se encuentra ubicado exactamente detrás de la ventana (103) de la carcasa (1)

9. La fotocelda de la reivindicación 1, caracterizada porque la memoria es una memoria no volátil, tal como una memoria EEPROM, FLASH o SD.

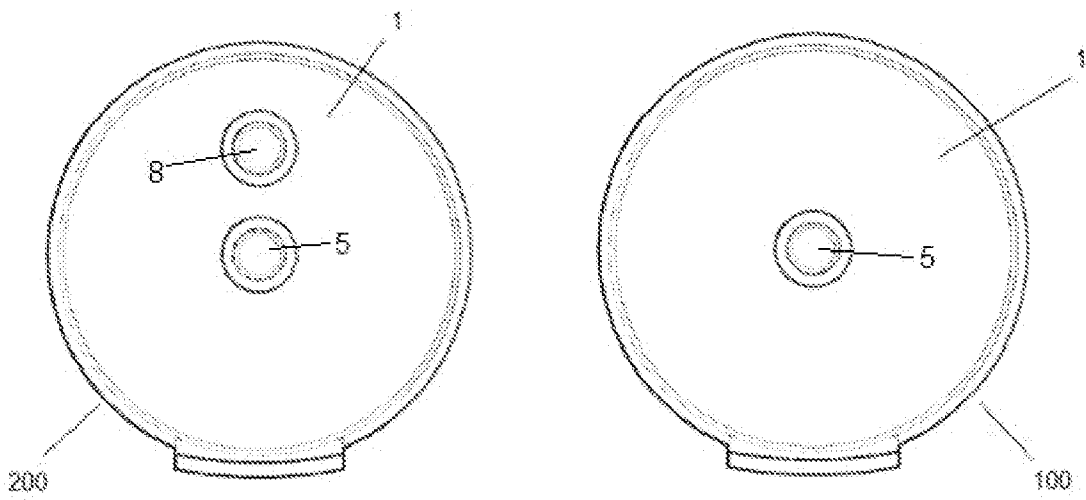


FIG. 1

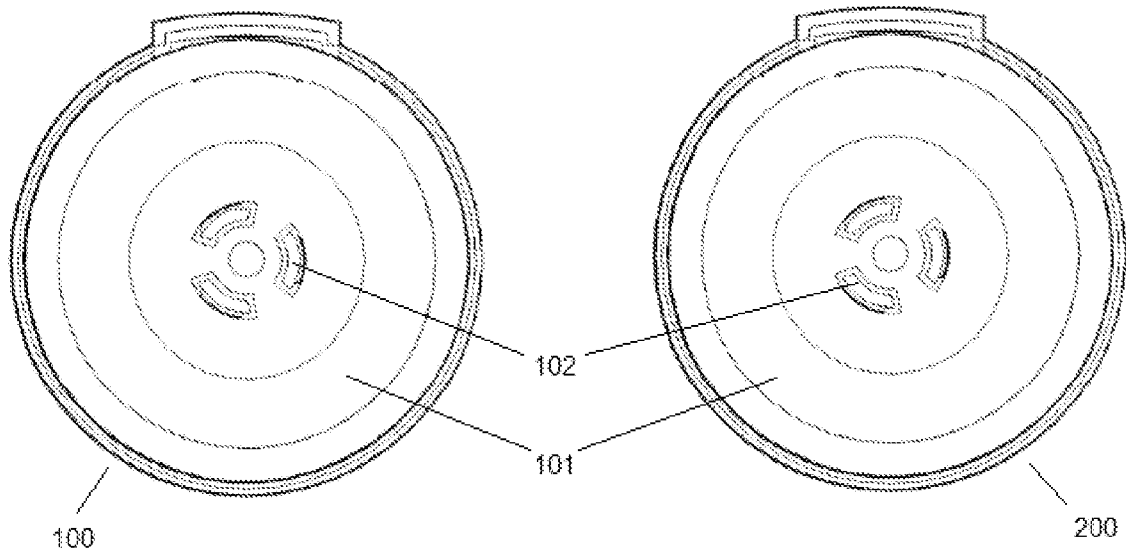


FIG. 2

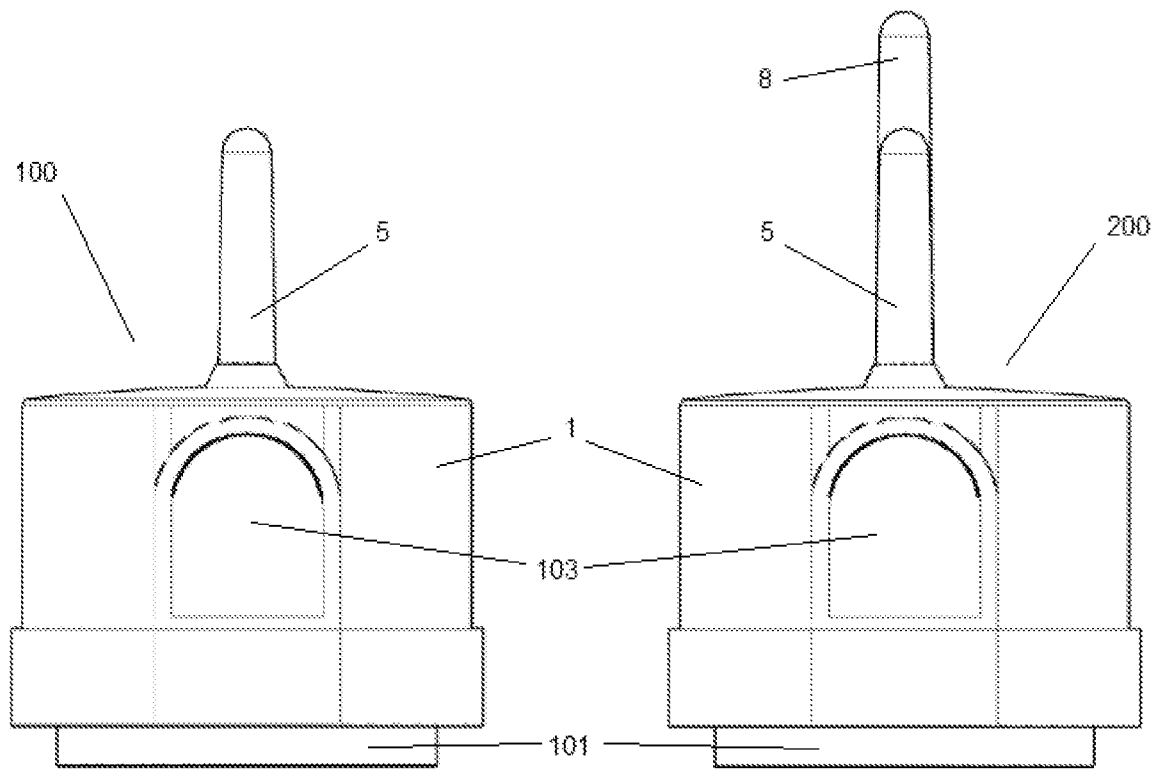


FIG. 3

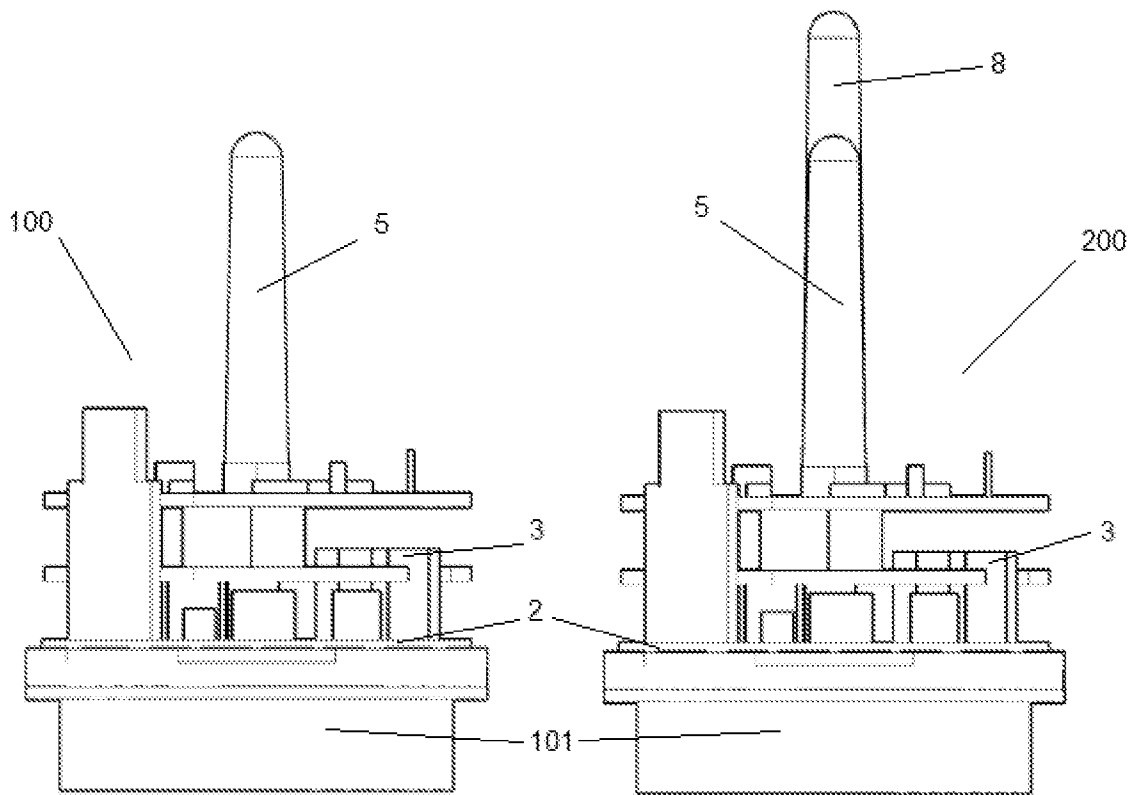


FIG. 4

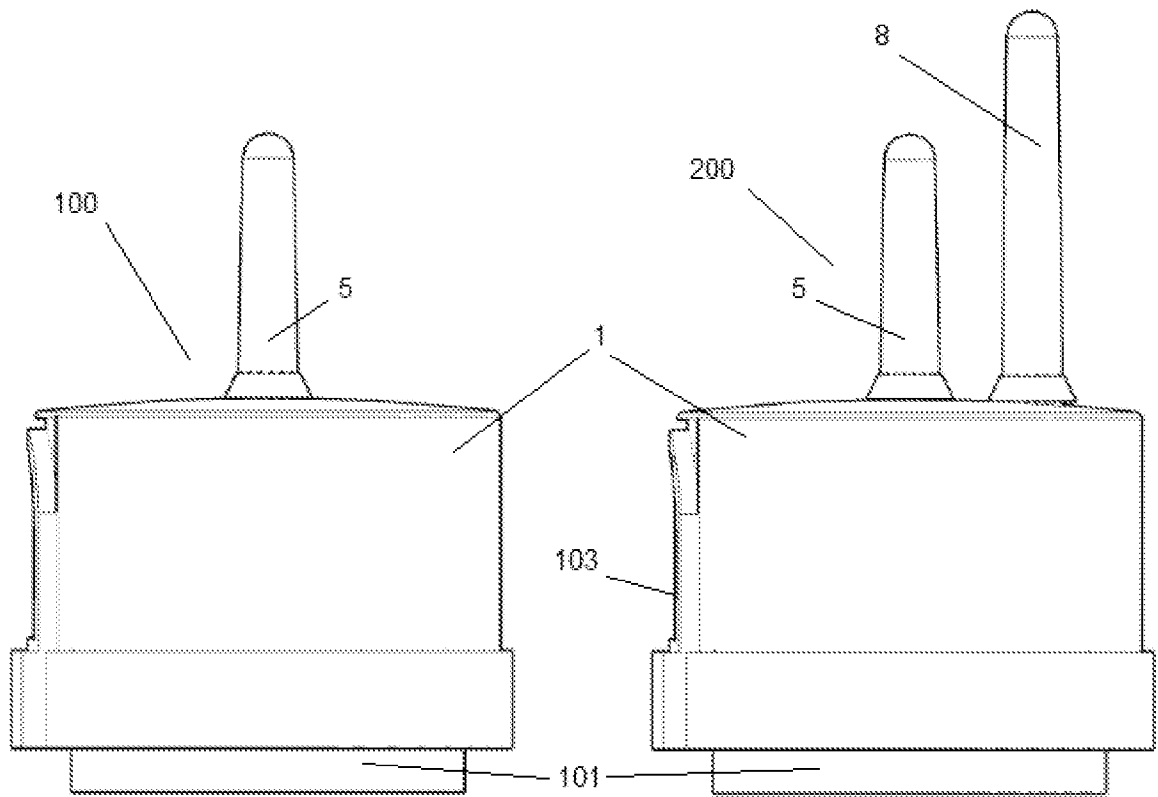


FIG. 5

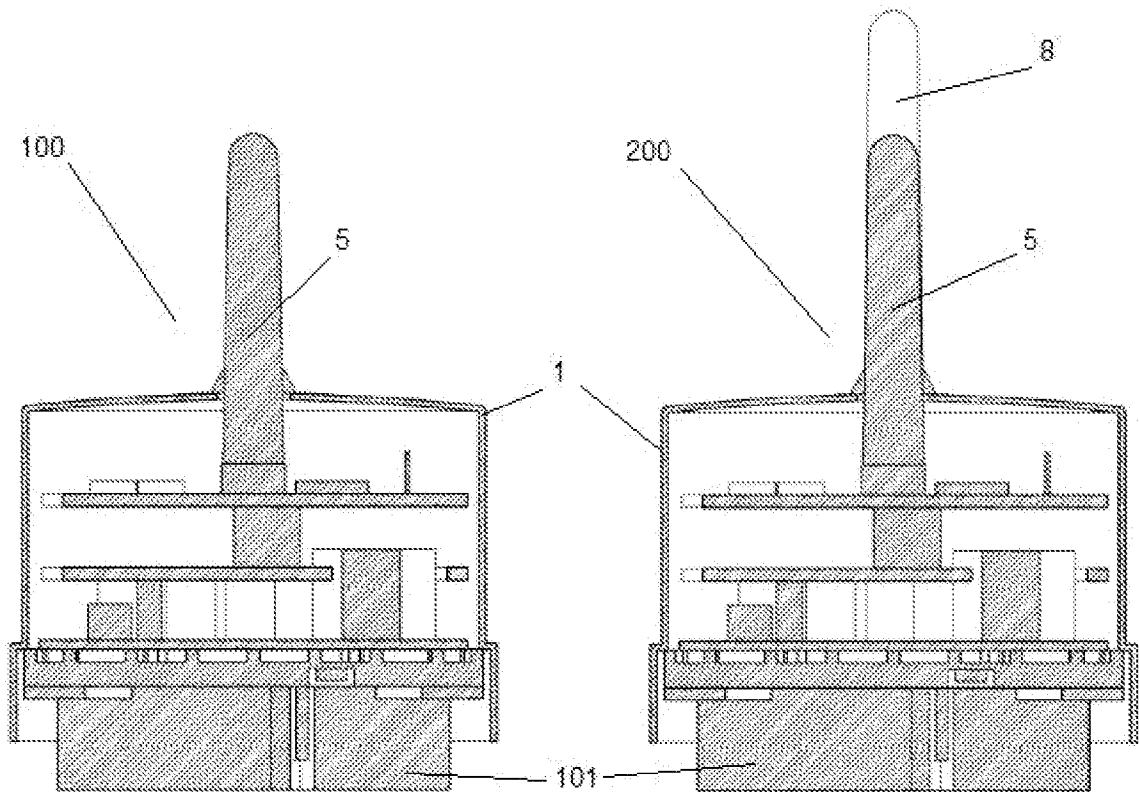


FIG. 6

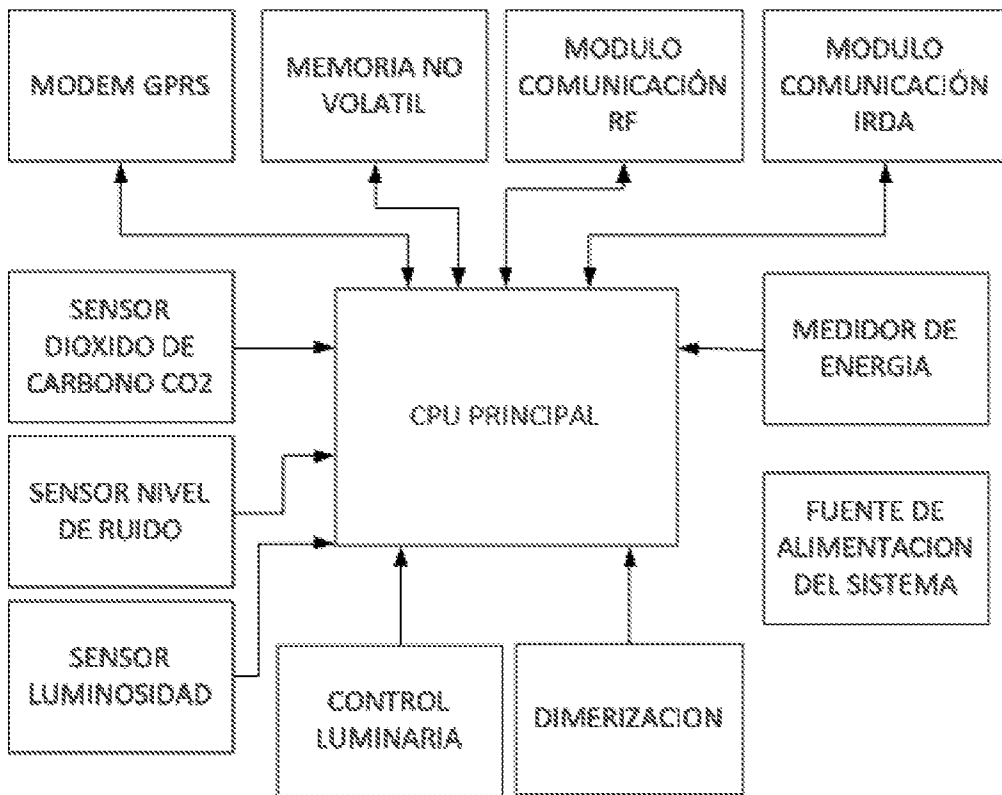


FIG. 7

INTERNATIONAL SEARCH REPORT

International application No.
PCT/IB2013/050374

A. CLASSIFICATION OF SUBJECT MATTER

See extra sheet

According to International Patent Classification (IPC) or to both national classification and IPC

B. FIELDS SEARCHED

Minimum documentation searched (classification system followed by classification symbols)

G05D, F21S, H05B, G05B

Documentation searched other than minimum documentation to the extent that such documents are included in the fields searched

Electronic data base consulted during the international search (name of data base and, where practicable, search terms used)

EPODOC, INVENES, WPI

C. DOCUMENTS CONSIDERED TO BE RELEVANT

Category*	Citation of document, with indication, where appropriate, of the relevant passages	Relevant to claim No.
Y	IE S20060867 A2 (NOONTEK LTD) 08/08/2007, page 2, line 20-page 7, line 10; page 7, line 30-page 10, line 24; figures.	1-9
Y	WO 2012080553 A1 (URBE INTELLIGENT S L ET AL.) 21/06/2012, page 2, line 24-page 10, line 29; figures.	1-9
A	WO 2010142764 A2 (ILEDS GMBH ET AL.) 16/12/2010, page 8, line 23-page 10, line 22; page 12, line 17-page 19, line 25; figures 1, 2.	1-9
A	US 2012319598 A1 (LEE SANG-HUN ET AL.) 20/12/2012, paragraphs 39-67; figures 1-3.	1-9

Further documents are listed in the continuation of Box C.

See patent family annex.

<p>* Special categories of cited documents:</p> <p>"A" document defining the general state of the art which is not considered to be of particular relevance.</p> <p>"E" earlier document but published on or after the international filing date</p> <p>"L" document which may throw doubts on priority claim(s) or which is cited to establish the publication date of another citation or other special reason (as specified)</p> <p>"O" document referring to an oral disclosure use, exhibition, or other means.</p> <p>"P" document published prior to the international filing date but later than the priority date claimed</p>	<p>"T" later document published after the international filing date or priority date and not in conflict with the application but cited to understand the principle or theory underlying the invention</p> <p>"X" document of particular relevance; the claimed invention cannot be considered novel or cannot be considered to involve an inventive step when the document is taken alone</p> <p>"Y" document of particular relevance; the claimed invention cannot be considered to involve an inventive step when the document is combined with one or more other documents, such combination being obvious to a person skilled in the art</p> <p>"&" document member of the same patent family</p>
--	--

Date of the actual completion of the international search
27/09/2013

Date of mailing of the international search report
(02/10/2013)

Name and mailing address of the ISA/

OFICINA ESPAÑOLA DE PATENTES Y MARCAS
Paseo de la Castellana, 75 - 28071 Madrid (España)
Facsimile No.: 91 349 53 04

Authorized officer
M. Lloris Meseguer

Telephone No. 91 3495494

INTERNATIONAL SEARCH REPORT

International application No.

PCT/IB2013/050374

C (continuation).		DOCUMENTS CONSIDERED TO BE RELEVANT
Category *	Citation of documents, with indication, where appropriate, of the relevant passages	Relevant to claim No.
A	WO 2009060250 A1 (PENAGOS CONSUEGRA MARIANO ET AL.) 14/05/2009, page 5, line 31-page 10, line 30; figures.	1-6, 8

INTERNATIONAL SEARCH REPORT

International application No.

PCT/IB2013/050374

CLASSIFICATION OF SUBJECT MATTER

G05D25/02 (2006.01)

F21S10/00 (2006.01)

H05B37/02 (2006.01)

G05B11/32 (2006.01)

INTERNATIONAL SEARCH REPORT

International application No.

Information on patent family members

PCT/IB2013/050374

Patent document cited in the search report	Publication date	Patent family member(s)	Publication date
IES20060867 A2	08.08.2007	IE20060866 A1	11.07.2007
-----	-----	-----	-----
WO2012080553 A1	21.06.2012	ES2384854 A1	13.07.2012
-----	-----	ES2384854 B1	20.05.2013
-----	-----	-----	-----
WO2010142764 A2	16.12.2010	EP2262350 A1	15.12.2010
-----	-----	-----	-----
US2012319598 A1	20.12.2012	KR20120140033 A	28.12.2012
-----	-----	CN102843820 A	26.12.2012
-----	-----	EP2538756 A2	26.12.2012
-----	-----	EP2538756 A3	17.07.2013
-----	-----	-----	-----
WO2009060250 A1	14.05.2009	NONE	
-----	-----	-----	-----

INFORME DE BÚSQUEDA INTERNACIONAL

Solicitud internacional nº

PCT/IB2013/050374

A. CLASIFICACIÓN DEL OBJETO DE LA SOLICITUD

Ver Hoja Adicional

De acuerdo con la Clasificación Internacional de Patentes (CIP) o según la clasificación nacional y CIP.

B. SECTORES COMPRENDIDOS POR LA BÚSQUEDA

Documentación mínima buscada (sistema de clasificación seguido de los símbolos de clasificación)

G05D, F21S, H05B, G05B

Otra documentación consultada, además de la documentación mínima, en la medida en que tales documentos formen parte de los sectores comprendidos por la búsqueda

Bases de datos electrónicas consultadas durante la búsqueda internacional (nombre de la base de datos y, si es posible, términos de búsqueda utilizados)

EPODOC, INVENES, WPI

C. DOCUMENTOS CONSIDERADOS RELEVANTES

Categoría*	Documentos citados, con indicación, si procede, de las partes relevantes	Relevante para las reivindicaciones nº
Y	IE S20060867 A2 (NOONTEK LTD) 08/08/2007, página 2, línea 20-página 7, línea 10; página 7, línea 30-página 10, línea 24; figuras.	1-9
Y	WO 2012080553 A1 (URBE INTELLIGENT S L ET AL.) 21/06/2012, página 2, línea 24-página 10, línea 29; figuras.	1-9
A	WO 2010142764 A2 (ILEDS GMBH ET AL.) 16/12/2010, página 8, línea 23-página 10, línea 22; página 12, línea 17-página 19, línea 25; figuras 1, 2.	1-9
A	US 2012319598 A1 (LEE SANG-HUN ET AL.) 20/12/2012, párrafos 39-67; figuras 1-3.	1-9

En la continuación del recuadro C se relacionan otros documentos

Los documentos de familias de patentes se indican en el anexo

<p>* Categorías especiales de documentos citados:</p> <p>"A" documento que define el estado general de la técnica no considerado como particularmente relevante.</p> <p>"E" solicitud de patente o patente anterior pero publicada en la fecha de presentación internacional o en fecha posterior.</p> <p>"L" documento que puede plantear dudas sobre una reivindicación de prioridad o que se cita para determinar la fecha de publicación de otra cita o por una razón especial (como la indicada).</p> <p>"O" documento que se refiere a una divulgación oral, a una utilización, a una exposición o a cualquier otro medio.</p> <p>"P" documento publicado antes de la fecha de presentación internacional pero con posterioridad a la fecha de prioridad reivindicada.</p>	<p>"T" documento ulterior publicado con posterioridad a la fecha de presentación internacional o de prioridad que no pertenece al estado de la técnica pertinente pero que se cita por permitir la comprensión del principio o teoría que constituye la base de la invención.</p> <p>"X" documento particularmente relevante; la invención reivindicada no puede considerarse nueva o que implique una actividad inventiva por referencia al documento aisladamente considerado.</p> <p>"Y" documento particularmente relevante; la invención reivindicada no puede considerarse que implique una actividad inventiva cuando el documento se asocia a otro u otros documentos de la misma naturaleza, cuya combinación resulta evidente para un experto en la materia.</p> <p>"&" documento que forma parte de la misma familia de patentes.</p>
--	--

Fecha en que se ha concluido efectivamente la búsqueda internacional.
27/09/2013

Fecha de expedición del informe de búsqueda internacional.
02 de Octubre de 2013 (02/10/2013)

Nombre y dirección postal de la Administración encargada de la búsqueda internacional
OFICINA ESPAÑOLA DE PATENTES Y MARCAS
Paseo de la Castellana, 75 - 28071 Madrid (España)
Nº de fax: 91 349 53 04

Funcionario autorizado
M. Lloris Meseguer

Nº de teléfono 91 3495494

INFORME DE BÚSQUEDA INTERNACIONAL

Solicitud internacional n°

PCT/IB2013/050374

C (Continuación).		DOCUMENTOS CONSIDERADOS RELEVANTES
Categoría *	Documentos citados, con indicación, si procede, de las partes relevantes	Relevante para las reivindicaciones n°
A	WO 2009060250 A1 (PENAGOS CONSUEGRA MARIANO ET AL.) 14/05/2009, página 5, línea 31-página 10, línea 30; figuras.	1-6, 8

CLASIFICACIONES DE INVENCION

G05D25/02 (2006.01)

F21S10/00 (2006.01)

H05B37/02 (2006.01)

G05B11/32 (2006.01)

INFORME DE BÚSQUEDA INTERNACIONAL

Solicitud internacional n°

Informaciones relativas a los miembros de familias de patentes

PCT/IB2013/050374

Documento de patente citado en el informe de búsqueda	Fecha de Publicación	Miembro(s) de la familia de patentes	Fecha de Publicación
IES20060867 A2	08.08.2007	IE20060866 A1	11.07.2007
-----	-----	-----	-----
WO2012080553 A1	21.06.2012	ES2384854 A1	13.07.2012
-----	-----	ES2384854 B1	20.05.2013
-----	-----	-----	-----
WO2010142764 A2	16.12.2010	EP2262350 A1	15.12.2010
-----	-----	-----	-----
US2012319598 A1	20.12.2012	KR20120140033 A	28.12.2012
-----	-----	CN102843820 A	26.12.2012
-----	-----	EP2538756 A2	26.12.2012
-----	-----	EP2538756 A3	17.07.2013
-----	-----	-----	-----
WO2009060250 A1	14.05.2009	NINGUNO	
-----	-----	-----	-----