

10 lutego 1931 r.

A01c 15/18

URZĄD PATENTOWY



RZECZYPOSPOLITEJ POLSKIEJ

OPIS PATENTOWY

Nr 12892.

Kl. ~~45 b 33~~

Helene Kampsmeier
(Bielefeld, Niemcy).

45 b 15/18

Skrzynia wysiewna siewnika do nawozu sztucznego.

Zgłoszone 28 października 1929 r.

Udzielone 8 stycznia 1931 r.

Pierwszeństwo: 4 grudnia 1928 r. (Niemcy).

Znane są siewniki do nawozu sztucznego, posiadające zamiast walca wysiewnego łańcuch, zakryty przednią ścianką skrzyni oraz skośnym dnem tak, że czyszczenia łańcucha nie można było uskutecznić, dopóki łańcuch znajdował się w siewniku, wskutek czego łańcuch musiał być z niego całkowicie wyjmowany do czyszczenia. Wynalazek niniejszy ma na celu usunięcie tej niedogodności. Przedmiot wynalazku stanowi takie umieszczenie łańcucha naokoło skrzyni siewnika, że po otwarciu dna skrzyni siewnika lub też jego części łańcuch można ze wszystkich stron wygodnie dosięgnąć. Rysunek przedstawia przykład wykonania wynalazku, mianowicie, fig. 1 — przekrój skrzyni wy-

siewnej siewnika, fig. 2 — widok tejże przodu.

Według wynalazku, przednia ścianka a skrzyni wysiewnej jest skrócona; do niej jest przymocowane pochyle dno *b*. Listwy *c*, służące do prowadzenia łańcucha *e*, są umieszczone na wieszakach *d*. Łańcuch jest poruszany zapomocą koła zębatego *f*. Pod tylną ścianką *g* skrzyni siewnika znajduje się szczelina wysiewna *h*, znajdująca się tuż przy denku *i* skrzyni siewnika.

Denko może być pokręcane naokoło czopa *k* i daje się odchyłać ku dołowi zapomocą rączki *m*. Dno *b* skrzyni siewnika jest oparte na wspornikach *n*, które są przymocowane do wieszaków *d*. Celem oczyszczenia łańcucha odchyła się zapomo-

ca zwigni *m* denko *i* skrzyni ku dołowi w połozenie, oznaczone kreskowan linj, tak ze uzyskuje si wygodny dostp do łańcucha ze wszystkich stron.

Zastrzezenie patentowe.

Skrzynia wysiewna siewnika do nawozu sztucznego, znamienna tem, ze przednia ścianka (*a*) skrzyni wysiewnej jest krótsza od tylnej i połączona z pochyłym dnem (*b*)

skrzyni tak, iż umożliwia dostp do zewnętrznych czści łańcucha, pokrętne zaś denko (*i*) jest umieszczone w ten sposób, że umożliwia dostp do łańcucha z innych stron, wskutek czego łańcuch jest dostpny ze wszystkich stron.

Helene Kampsmeyer.
Zastpca: Dr. techn. A. Bolland,
rzecznik patentowy.

FIG. 1.

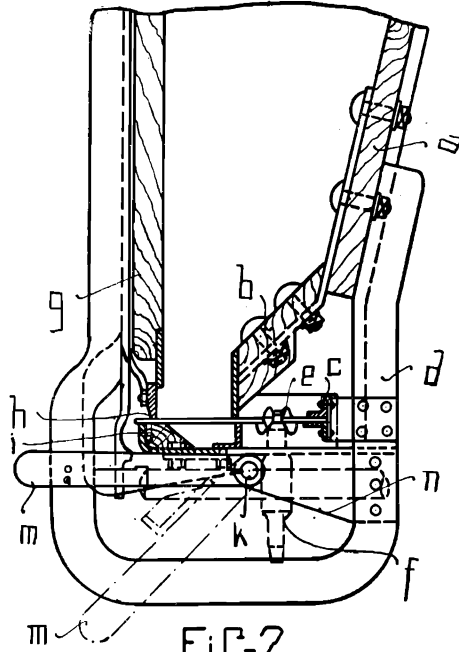


FIG. 2.

