



MD 1845 Y 2025.05.31

REPUBLICA MOLDOVA



(19) Agenția de Stat
pentru Proprietatea Intelectuală

(11) **1845** (13) **Y**
(51) Int.Cl.: *A61M 5/00* (2006.01)
A61M 5/168 (2006.01)

**(12) BREVET DE INVENȚIE
DE SCURTĂ DURATĂ**

În termen de 6 luni de la data publicării mențiunii privind hotărârea de acordare a brevetului de invenție de scurtă durată, orice persoană poate face opoziție la acordarea brevetului	
(21) Nr. depozit: s 2024 0047 (22) Data depozit: 2024.05.02	(45) Data publicării hotărârii de acordare a brevetului: 2025.05.31, BOPI nr. 5/2025
(71) Solicitant: IP UNIVERSITATEA DE STAT DE MEDICINĂ ȘI FARMACIE "NICOLAE TESTEMIȚANU" DIN REPUBLICA MOLDOVA, MD	
(72) Inventatori: MACAGONOVA Olga, MD; NACU Viorel, MD; COCIUG Adrian, MD	
(73) Titular: IP UNIVERSITATEA DE STAT DE MEDICINĂ ȘI FARMACIE "NICOLAE TESTEMIȚANU" DIN REPUBLICA MOLDOVA, MD	

(54) Dispozitiv de fixare pentru dializa suspensiei de colagen**(57) Rezumat:**

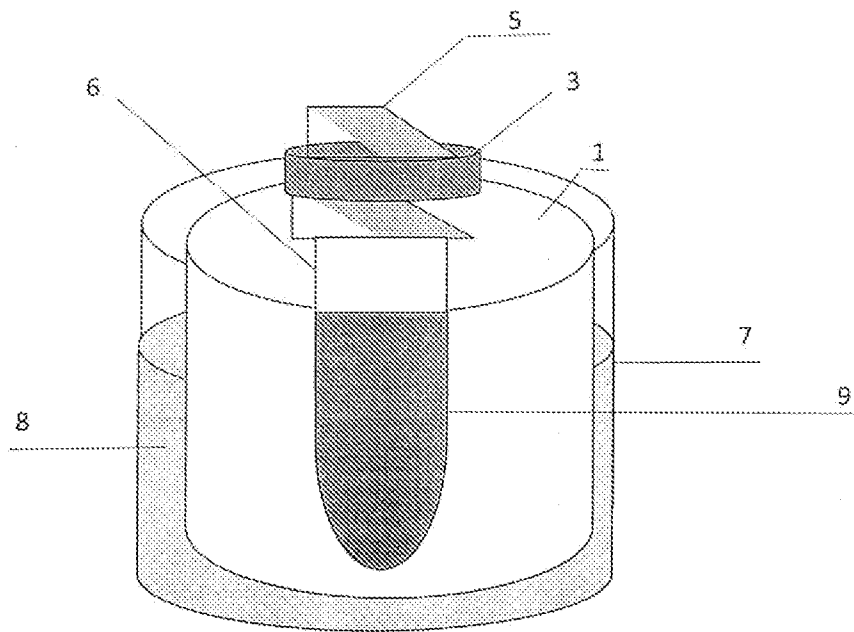
Invenția se referă la medicină, în special la dispozitive de fixare pentru dializa suspensiei de colagen, și poate fi utilizată în medicina regenerativă, în domeniul ingineriei tisulare.

Dispozitivul, conform invenției, conține un vas cilindric (1), în interiorul căruia este amplasat un sac de dializă (6), umplut cu suspensia de colagen (9), iar pe fundul vasului (1) este executat un orificiu central (2) pentru fixarea în acesta a gâtului sacului de dializă (6). Orificiul central (2) este dotat la exterior cu un inel de cauciuc (3), pe care este îmbrăcat gâtul sacului de dializă (6) și fixat suplimentar cu un alt inel de cauciuc (4), dotat cu un dop de cauciuc (5). Vasul cilindric (1) cu sacul de dializă (6), centrat în acesta, este amplasat cu fundul în sus într-un vas de lucru (7), umplut cu o soluție dializantă (8).

Revendicări: 1

Figuri: 2

MD 1845 Y 2025.05.31



Descriere:

Invenția se referă la medicină, în special la dispozitive de fixare pentru dializa suspensiei de colagen, și poate fi utilizată în medicina regenerativă, în domeniul ingineriei tisulare.

5 Este cunoscut un dispozitiv de închidere și fixare a sacului de dializă, care conține o clemă din două plăci dreptunghiulare, unite la capetele proximale printr-un arc flexibil, iar la capetele distale fiind unite printr-o balama, totodată toate componentele sunt confecționale din masă plastică [1].

10 Dezavantajele soluției tehnice cunoscute constau în aceea că clema nu închide ermetic sacul de dializă, și acesta alunecă în vasul de lucru cu soluția dializantă în timpul agitării, iar pentru a schimba soluția este necesară schimbarea sacului din vasul de lucru, ceea ce dezermetizează sacul și suspensia din sac se scurge.

Problema pe care o rezolvă invenția constă în sporirea eficienței dializei suspensiei de colagen, fixarea sigură centrată și ermetică a sacului de dializă în soluția dializantă de lucru.

15 Problema se rezolvă prin aceea că dispozitivul de fixare pentru dializa suspensiei de colagen conține un vas cilindric din masă plastică cu volumul de 300 ml, în interiorul căruia este amplasat un sac de dializă, umplut cu suspensia de colagen, iar pe fundul vasului este executat un orificiu central cu diametrul de 1 cm pentru fixarea în acesta a gâtului sacului de dializă, orificiul central fiind dotat la exterior cu un inel de cauciuc cu înălțimea pereților de 1 cm și diametrul de 1,5 cm, pe
20 care este îmbrăcat gâtul sacului de dializă și fixat suplimentar cu un alt inel de cauciuc cu înălțimea pereților de 1 cm și diametrul de 1,4 cm, dotat cu un dop de cauciuc cu înălțimea de 1 cm și diametrul de 1,3 cm, totodată vasul cilindric cu sacul de dializă, centrat în acesta, este amplasat cu fundul în sus într-un vas de lucru cu volumul de 500 ml, umplut cu o soluție dializantă.

25 Avantajele invenției constau în aceea că dispozitivul permite fixarea centrată și ermetică a sacului de dializă în soluția dializantă de lucru, sacul nu alunecă în timpul agitării, permite scoaterea ușoară al acestuia din soluția dializantă de lucru în timpul schimbării acesteia, nu permite dezermetizarea sacului în timpul schimbării soluției de lucru, totodată prin destuparea dopului de cauciuc permite colectarea comodă a suspensiei de colagen pentru investigații pe parcursul dializei fără a opri procesul de dializă și mărește volumul soluției datorită plasării vasului cilindric în vasul de lucru și economisirea reactivilor pentru dializă.

30 Rezultatul tehnic al invenției constă în sporirea eficienței dializei suspensiei de colagen, evitarea amestecării soluției dializante de lucru cu soluția de dializă.

Invenția se explică prin desenele din fig. 1-2, care reprezintă:

35 - fig. 1, vasul cilindric cu inelele de cauciuc, stare demontată;

- fig. 2, dispozitivul de fixare pentru dializa suspensiei de colagen, stare montată.

40 Dispozitivul de fixare pentru dializa suspensiei de colagen (fig. 1-2) conține vasul cilindric 1 din masă plastică cu volumul de 300 ml, în interiorul căruia este amplasat sacul de dializă 6, umplut cu suspensia de colagen 9, iar pe fundul vasului 1 este executat orificiul central 2 cu diametrul de 1 cm pentru fixarea în acesta a gâtului sacului de dializă 6, orificiul central 2 fiind dotat la exterior cu inelul de cauciuc 3 cu înălțimea pereților de 1 cm și diametrul de 1,5 cm, pe care este îmbrăcat gâtul sacului de dializă 6 și fixat suplimentar cu alt inel de cauciuc 4 cu înălțimea pereților de 1 cm și diametrul de 1,4 cm, dotat cu dopul de cauciuc 5 cu înălțimea de 1 cm și diametrul de 1,3 cm, totodată vasul cilindric 1 cu sacul de dializă 6, centrat în acesta, este amplasat cu fundul în sus într-un vas de lucru 7 cu volumul de 500 ml, umplut cu soluția dializantă 8.

45 Exemplu de realizare a invenției

Experimentul a avut scopul dializei suspensiei de colagen.

50 Preventiv, vasul cilindric curat 1 s-a inversat cu fundul cu orificiul central 2 în sus. Sacul de dializă 6, umplut cu suspensia de colagen 9, s-a plasat în interiorul vasului 1, gâtul sacului 6 fiind scos la exterior prin orificiul 2 și inelul de cauciuc 3 al vasului 1, apoi s-a întors pe dos deasupra pereților inelului 3 și s-a fixat cu alt inel de cauciuc 4 și dopul 5, introdus în inelul 4. Vasul 1 cu sacul de dializă 6, centrat atârnat de orificiul 2 al fundului vasului 1, s-a amplasat cu fundul în sus în vasul de lucru 7 cu volumul de 500 ml, umplut cu soluția dializantă 8, de exemplu, soluția de 0,02 M hidrogen fosfat de sodium 7, care se schimbă de zece ori până la neutralizarea suspensiei de colagen 9. Ca rezultat, s-a obținut suspensia de colagen 9 cu pH 7,4, biocompatibilă cu țesuturile
55 umane.

Dispozitivul corespunde cerințelor și normelor sanitare, utilizând vesela și echipamentele de laborator ecologic pure, prevăzute pentru procesarea țesuturilor și obținerea biomaterialelor. Condițiile și parametrii necesari sunt suficienți pentru rezolvarea sarcinilor atribuite.

5 Cu ajutorul dispozitivului de fixare pentru dializa suspensiei de colagen în cadrul cercetărilor pot fi obținute burete de colagen, care pot servi ca suporturi tridimensionale ultraporoase pentru creșterea celulelor și elaborarea pansamentelor biologice în Banca de țesuturi și celule umane, laboratorul Inginerie Tisulară și Culturi Celulare, pentru utilizarea ulterioară în chirurgia plastică și reconstructivă.

(56) Referințe bibliografice citate în descriere:

1. Dialysis tubing closures, 1998.07.20 [regăsit la 2025.01.21]. Gasit pe Internet: <URL: <https://www.sigmaaldrich.com/MD/en/search/dialysis?focus=products&page=1&perpage=30&sort=relevance&term=dialysis&type=product>>

(57) Revendicări:

Dispozitiv de fixare pentru dializa suspensiei de colagen, care conține un vas cilindric (1) din masă plastică cu volumul de 300 ml, în interiorul căruia este amplasat un sac de dializă (6), umplut cu suspensia de colagen (9), iar pe fundul vasului (1) este executat un orificiu central (2) cu diametrul de 1 cm pentru fixarea în acesta a gâtului sacului de dializă (6), orificiul central (2) fiind dotat la exterior cu un inel de cauciuc (3) cu înălțimea pereților de 1 cm și diametrul de 1,5 cm, pe care este îmbrăcat gâtul sacului de dializă (6) și fixat suplimentar cu un alt inel de cauciuc (4) cu înălțimea pereților de 1 cm și diametrul de 1,4 cm, dotat cu un dop de cauciuc (5) cu înălțimea de 1 cm și diametrul de 1,3 cm, totodată vasul cilindric (1) cu sacul de dializă (6), centrat în acesta, este amplasat cu fundul în sus într-un vas de lucru (7) cu volumul de 500 ml, umplut cu o soluție dializantă (8).

RAPORT DE DOCUMENTARE

I. Datele de identificare a cererii		
(21) Nr. depozit: s 2024 0047		
(22) Data depozit: 2024.05.02		
(71) Solicitant: IP UNIVERSITATEA DE STAT DE MEDICINĂ ȘI FARMACIE "NICOLAE TESTEMIȚANU" DIN REPUBLICA MOLDOVA, MD		
(54) Titlu: Dispozitiv de fixare pentru dializa suspensiei de colagen		
II. Clasificarea obiectului invenției:		
(51) Int.Cl: <i>A61M 5/00</i> (2006.01) <i>A61M 5/168</i> (2006.01)		
III. Colecții și Baze de date de brevete cercetate (denumirea, termeni caracteristici, ecuații de căutare reprezentative)		
MD - Intern « Documentare Invenții » (inclusiv cereri nepublicate; trunchiere automată stânga/dreapta): dializă, colagen, A61M		
EA, CIS (Eapatis), SU: диализ, коллаген, А61М		
IV. Baze de date și colecții de literatură nonbrevet cercetate		
Google.com		
V. Documente considerate a fi relevante		
Categoria*	Date de identificare ale documentelor citate și, unde este cazul, indicarea pasajelor pertinente	Numărul revendicării vizate
A,D,C	Dialysis tubing closures, 1998.07.20 [regăsit la 2025.01.21]. Gasit pe Internet: <URL: https://www.sigmaaldrich.com/MD/en/search/dialysis?focus=products&page=1&perpage=30&sort=relevance&term=dialysis&type=product >	1
A	MD 307 G2 1995.10.31	1
* categoriile speciale ale documentelor citate:		
A – document care definește stadiul anterior general	T – document publicat după data depozitului sau a priorității invocate, care nu aparține stadiului pertinent al tehnicii, dar care este citat pentru a pune în evidență principiul sau teoria pe care se bazează invenția	
X – document de relevanță deosebită: invenția revendicată nu poate fi considerată nouă sau implicând activitate inventivă când documentul este luat în considerație de unul singur	E – document anterior dar publicat la data depozit național reglementar sau după aceasta dată	
Y – document de relevanță deosebită: invenția revendicată nu poate fi considerată ca	D – document menționat în descrierea cererii de brevet	

implicând activitate inventivă când documentul este asociat cu unul sau mai multe documente de aceeași categorie	
O - document referitor la o divulgare orală, un act de folosire, la o expoziție sau la orice alte mijloace de divulgare	C – document considerat ca cea mai apropiată soluție
	& – document, care face parte din aceeași familie de brevete
P - document publicat înainte de data de depozit, dar după data priorității invocate	L – document citat cu alte scopuri
Data finalizării documentării, 2025.01.22	
Specialistă principală, ANDREEVA Svetlana	<div style="border: 1px dashed black; padding: 2px; display: inline-block;"> Document semnat digital </div>