



NORGE

[NO]

STYRET
FOR DET INDUSTRIELLE
RETTSVERN

[B] (11) UTLEGNINGSSKRIFT Nr. 135194

(51) Int. Cl.² H 01 M 2/10

(21) Patentsøknad nr. 2663/72

(22) Inngitt 25.07.72

(23) Løpedag 25.07.72

(41) Alment tilgjengelig fra 20.03.73
(44) Søknaden utlagt, utlegningsskrift utgitt 15.11.76
(30) Prioritet begjært 17.09.71, Forbundsrepublikken Tyskland,
nr. G 71 35 447

(54) Oppfinnelsens benevnelse Batterikasse for startbatterier.

(71)(73) Søker/Patenthaver VARTA AKTIENGESELLSCHAFT,
Neue Mainzer Str. 53,
D-6 Frankfurt/Main,
Forbundsrepublikken Tyskland.

(72) Oppfinner KLAUS GUMMELT,
Garbsen,
Forbundsrepublikken Tyskland.

(74) Fullmektig Bryns Patentkontor A/S, Oslo.

(56) Anførte publikasjoner Ingen.

Oppfinnelsen vedrører en batterikasse for startbatterier med tilformet håndtakslist og på håndtakslisten festet kunststoffsnorhåndtak, hvor kassen er tynnvegget og består av kunststoff, fortrinnsvis av polypropylen.

Det finnes et stort antall bærehåndtaksutførelser for startbatterier. For batterier i hårdgummikasser er det vanligste håndtaksutførelser i form av stålkonstruksjoner med holdeplater, som er festet på batterikassen ved fastklemming eller fastskruing. Disse utførelser har imidlertid svært ofte den mangel at de er dyre i fremstilling og på grunn av syreangrepet lett kan bli korrodert og se stygge ut. Dessuten frembringer de løse gripébøyler ved denne utførelse forstyrrende lyd ved rystelser. Ved monteringen av disse håndtak kan det heller ikke bestandig unngås beskadigelser av hårdgummikassene. I den senere tid blir det tildels også ved hårdgummibatterier benyttet kunststoffhåndtak.

Ved de inntil nå kjente løsninger dreier det seg delvis om sprøytetøpte håndtaksutførelser, hvis holdbarhet imidlertid ikke er tilstrekkelig.

Med hensyn til holdbarhet, korrosjonsbestandighet og unngåelse av støy har det vist seg hensiktsmessig å benytte håndtak av kunststoffsnores, som blir trukket gjennom hull på kassen og er sprøytet endeløse. Denne utførelse er imidlertid komplisert.

På grunn av den økende anvendelse av kunststoffer, fortrinnsvis polypropylen, som materiale for startbatterikasser, fremkommer med hensyn til håndtaksutførelsen, særlig for tunge batterier, nye problemer og nye muligheter for håndtaksutførelsen.

Av fremstillingstekniske grunner er det nødvendig å

fremstille disse batterier ved å sprøytestøpe dem tynnveggede, hvorved materialansamlinger, særlig for anbringelse av håndtakene, må unngås. Overføringen av de på håndtakene virkende krefter til kassens vegg må ikke være punktformet, men mest mulig i form av en stor flate, på grunn av den store elastisitet til disse kasser.

Den oppgave som ligger til grunn for oppfinnelsen er å unngå manglene ved de omtalte håndtakskonstruksjoner.

Denne oppgave blir løst ved hjelp av oppfinnelsen ved at den tilformede håndtaksliste er forsynt med ribber og har gjennomføringshull og slissede festehull for opptak av prefabrikerte snorhåndtak.

Oppfinnelsen skal i det følgende nærmere forklares ved hjelp av tegningen, som viser:

fig. 1 et sideriss av den med håndtaksliste utstyrte akkumulator,

fig. 2 et snitt gjennom denne håndtaksliste, og

fig. 3 et oppriss av håndtakslisten.

Ifølge figurene består den foreslåtte konstruksjon av en med batterikassen 1 sprøytet og med ribber 2, 9 utstyrt håndtaksliste 3 med to lukkede åpninger 4 for gjennomføring av håndtakssnoren 5 med de tykkere ender 6 og to oppslissede åpninger 7 for festing av snorendene 6.

Anbringelsen av prefabrikerte snorhåndtak 5 skjer på følgende måte:

De to tykkere snorender 6 blir ovenfra stukket gjennom hullene 4 og den tykkere del 6 festet i de elastisk deformerbare, slissede hull 7, slik at de tykkere ender 6 ligger over håndtakslisten 3.

Det således monterte håndtak er nedsenkbart til under kabeltilslutningsplanet på batterilokket 8. Bærekraftinnføringen i kasseveggen skjer fordelt over en stor flate, over håndtakslistene 3, over ribbene 2, som, slik det fremgår av fig. 2, fortrinnsvis forløper rettlinjet fra ansatspunktet på kassen 1 til den ytterste ende av håndtakslisten, samt over dobbeltribben 9, som hensiktsmessig har den på fig. 2 viste innbuktning for opptak av håndtakssnoren 5. En vidtgående avlastning av festestedene 6 og 7 fremkommer ved snorføringen om dobbeltribbene 9.

P a t e n t k r a v

1. Batterikasse for startbatterier med tilformet håndtakslist og på håndtakslisten festet kunststoff-snorhåndtak, hvor kassen er tynnvegget og består av kunststoff, fortrinnsvis av polypropylen, k a r a k t e r i s e r t v e d at den tilformede håndtakslist (3) er forsynt med ribber (2, 9) og har gjennomføringshull (4) og slissede festehull (7) for opptak av prefabrikerte snorhåndtak (5).

2. Batterikasse ifølge krav 1, k a r a k t e r i s e r t v e d at ribbene (9) er utstyrt med en mot batterikassen (1) rettet innbuktning.

135194

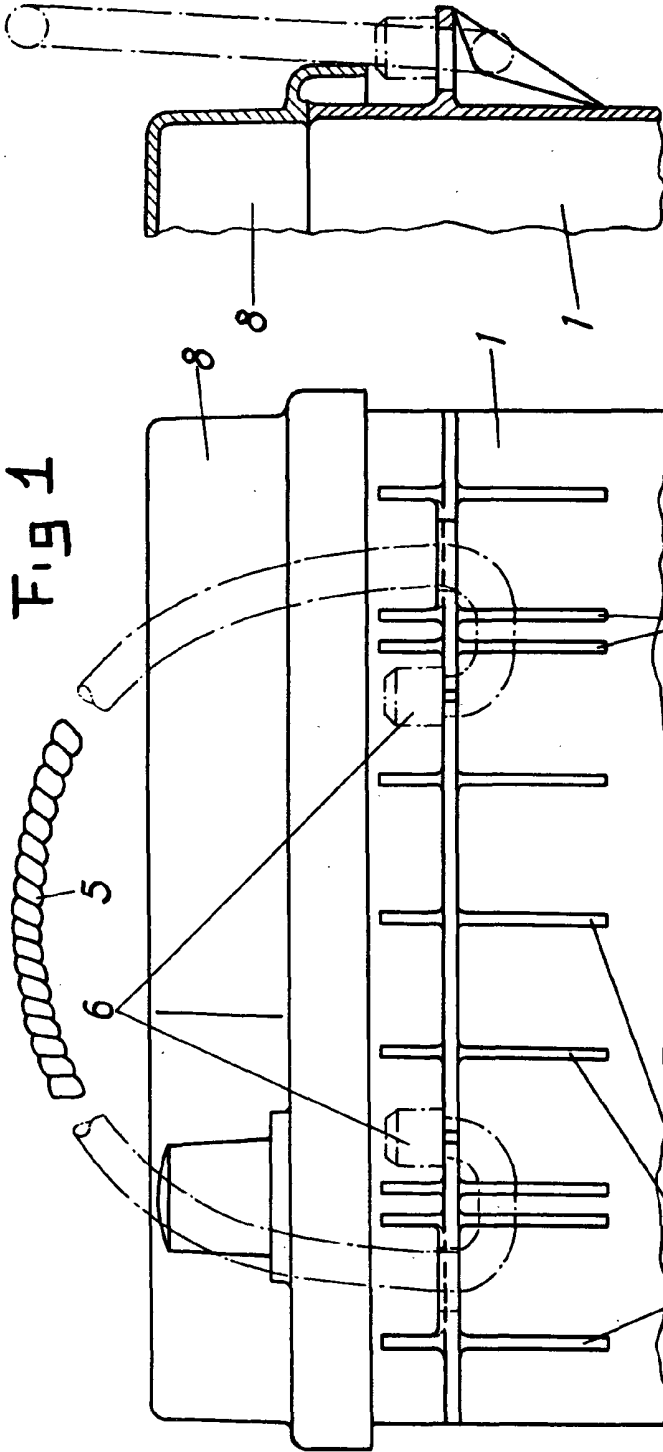


FIG 1

FIG 2

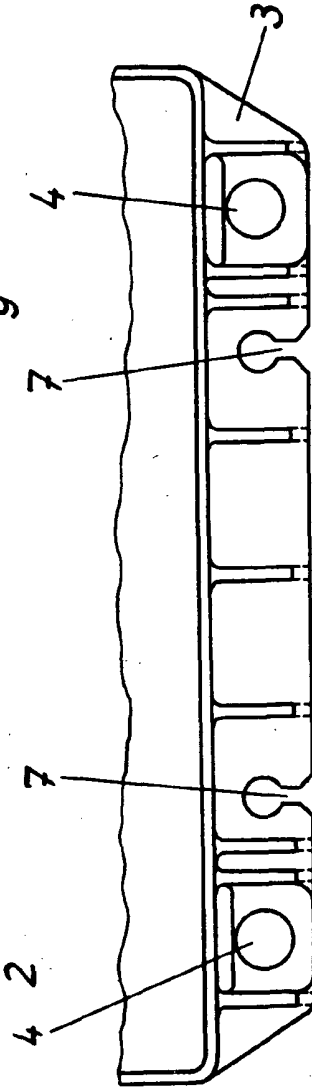


FIG 3