

# UŽITNÝ VZOR

(11) Číslo dokumentu:

## 24366

(13) Druh dokumentu: **U1**

(51) Int. Cl.:  
**A44B 19/36** (2006.01)

(19)  
ČESKÁ  
REPUBLIKA



ÚŘAD  
PRŮMYSLUVÉHO  
VLASTNICTVÍ

(21) Číslo přihlášky: **2012 - 25969**  
(22) Přihlášeno: **27.04.2012**  
(30) Právo přednosti: **29.04.2011 DE 1020110178961**  
(47) Zapsáno: **01.10.2012**

(73) Majitel:  
Coats Opti Germany GmbH, Rhaderföhn, DE

(72) Původce:  
Waden Udo, Ostrhaderföhn, DE

(74) Zástupce:  
UNIPATENT, Ing. Jiří Chlustina, Jana Masaryka 43-47, Praha 2, 12000

(54) Název užitého vzoru:  
**Ukončovací čepička pro konfekcionování dělitelných zdrhovacích  
uzávěrů**

**CZ 24366 U1**

Úřad průmyslového vlastnictví v zápisném řízení nezjišťuje, zda předmět užitého vzoru  
splňuje podmínky způsobilosti k ochraně podle § 1 zák. č. 478/1992 Sb.

## Ukončovací čepička pro konfekcionování dělitelných zdrhovacích uzávěrů

### Oblast techniky

Technické řešení se týká ukončovací čepičky pro konfekcionování dělitelných zdrhovacích uzávěrů.

### 5 Dosavadní stav techniky

Koncový kus zdrhovacího uzávěru, nazývaný u dělitelných zdrhovacích uzávěrů také ukončovací čepička, je proveden tak, že je na jedné polovině pásu zdrhovacího uzávěru fixován a dovoluje vytažení druhé poloviny pásu zdrhovacího uzávěru.

10 Dokument US 2009/0165266 A1 popisuje koncové kusy pro oba konce zdrhovacího uzávěru. Jeden koncový kus zabraňuje při uzavírání zdrhovacího uzávěru nechtěnému odtážení běžce od článků zdrhovacího uzávěru. Druhý koncový kus spojuje na druhém konci zdrhovacího uzávěru navzájem oba pásy zdrhovacího uzávěru. Koncové kusy jsou po vložení vnitřních okrajů pásů zdrhovacího uzávěru pevně navzájem slisovány. Tím jsou také pásy zdrhovacího uzávěru na druhém konci zdrhovacího uzávěru nerozebíratelně navzájem spojeny, takže zdrhovací uzávěr  
15 nemůže být uživatelem rozdělen.

Úkolem vynálezu je nalezení ukončovací čepičky, kterou lze levně vyrobit jako vstříkovaný dílec, která je jednoduše provedena pro montáž se zdrhovacím uzávěrem a která je funkčně spolehlivá.

### Podstata technického řešení

20 Tento úkol je vyřešen provedením podle nároku 1 na ochranu.

Ukončovací čepička pro konfekcionování dělitelných zdrhovacích uzávěrů podle technického řešení se vyznačuje tím, že má dosedací desku pro na ni přikládání, předtím ve spirále zdrhovacího uzávěru v podélném směru nařiznutý konec zdrhovacího uzávěru a s ní korespondující  
25 přítlačnou desku s přítlačnou plochou, že se na střední podélné linii dosedací desky nachází střední můstek k zastrčení do podélného výřezu zdrhovacího uzávěru, že dosedací deska má na jedné straně vedle středního můstku tvarové vybrání pro tvarově přesné uložení vnitřního okraje jedné strany konce zdrhovacího uzávěru s podélným výřezem a na druhé straně vedle středního můstku má vybrání k nikoliv tvarově přesnému uložení vnitřního okraje druhé strany konce zdrhovacího uzávěru s podélným výřezem a že obě vybrání jsou na ke zdrhovacímu uzávěru při-  
30 vráceném konci ukončovací čepičky otevřena.

Tato ukončovací čepička je výrobně levná. Lze ji snadno nasadit na konec zdrhovacího uzávěru a vzájemným stisknutím dosedací desky a přítlačné desky na zdrhovacím uzávěru spolehlivě aretovat. Aretovatelnosti je dosaženo tím, že ukončovací čepička jednostranně pojme konec zdrhovacího uzávěru tvarově přesně tak, že je nicméně možné rozdělení zdrhovacího uzávěru.

35 Pro připevnění ukončovací čepičky je výhodné, jestliže vnější vnitřní okraj tvarového vybrání napodobuje vnější tvar ze strany zdrhovacího uzávěru zbylých vystupujících zbytků spirály zdrhovacího uzávěru a že protilehlé nikoliv tvarově přesné vybrání pro druhou stranu pásu zdrhovacího uzávěru je provedeno jako hladce obdélníkové.

40 Dále je výhodné, jestliže k tvarovému vybrání přivrácená postranní plocha středního můstku má vybrání pro uložení zbylých vnitřních zbytků spirály zdrhovacího uzávěru.

Pro připevnění ukončovací čepičky je dále výhodné, jestliže dosedací deska má dosedací lištu pro řeznou hranu napříč odříznutého konce zdrhovacího uzávěru, která z přítlačné desky vystupuje nahoru přibližně o tloušťku pásu zdrhovacího uzávěru, a že povrch středního můstku vystupuje nahoru stejně vysoko.

Spojení přítlačné desky s přítlačnou deskou je fixováno tím, že přítlačná deska má nejméně jeden z přítlačné plochy vystupující uzavírací čep, kterému je v dosedací desce přiřazeno zaskakovací vybrání.

5 Dosedací deska a přítlačná deska jsou přitom již z výroby na jedné straně navzájem výkyvně spojeny, a to s výhodou foliovým závěsem.

#### Přehled obrázků na výkresech

Příklad provedení technického řešení je znázorněn na výkresech, které znázorňují na:

- obr. 1a úsek zdrhovacího uzávěru po oddělení od pásu zdrhovacího uzávěru, v půdorysném pohledu,
- 10 - obr. 1b řez zdrhovacím uzávěrem podle obr. 1a,
- obr. 2a půdorysný pohled na ukončovací čepičku, ve zvětšeném měřítku,
- obr. 2b boční pohled na ukončovací čepičku podle obr. 2a, ve zvětšeném měřítku,
- obr. 3 nasazení ještě otevřené ukončovací čepičky na zdrhovací uzávěr podle obr. 1, v jiném měřítku,
- 15 - obr. 4a půdorysný pohled na uzavřenou ukončovací čepičku podle obr. 2, a
- obr. 4b boční pohled na ukončovací čepičku podle obr. 4a.

#### Příklady provedení technického řešení

Na obr. 1 je znázorněno oddělení zdrhovacího uzávěru 1, se stranami 1a, 1b pásu a spirálou 2 zdrhovacího uzávěru 1 od dlouhého, například ze svitku odvíjeného pásu zdrhovacího uzávěru (čárkovaně). Oddělovací řez je přitom proveden tak, že vznikne napříč probíhající rezná hrana 3 a spirála 2 zdrhovacího uzávěru 1 je po podélném úseku 2a uprostřed proražena, takže pak ve spirále 2 zdrhovacího uzávěru 1 je vytvořen podélný výřez - otvor 4. Po obou stranách podélného výřezu - otvoru 4 zůstanou nyní ve stranách 1a a 1b pásu v jejich nezměněné poloze oddělené části spirály 2 zdrhovacího uzávěru 1.

25 Podle obr. 2a a 2b má ukončovací čepička 5 dosedací desku 6 s dosedací plochou 10 a přítlačnou desku 7 s přítlačnou plochou 7a, které jsou navzájem výkyvně spojeny foliovým závěsem 8. Dosedací deska 6 má dvoudílnou dosedací lištu 9, která oproti dvoudílné dosedací ploše 10 dosedací desky 6 vystupuje nahoru přibližně o tloušťku stran 1a, 1b zdrhovacího uzávěru 1. Na podélné střední linii dosedací desky 6 je vytvořen střední můstek 12, který vystupuje z dosedací desky 6 nahoru do stejné výšky jako dosedací lišta 9. Na jedné straně středního můstku 12 je uspořádáno do dosedací desky 6 snížené tvarové vybrání 13, které je otevřeno směrem k volnému konci dosedací desky 6. Vnější vnitřní okraj tvarového vybrání 13 má řadu 14 kulatých vybrání ve tvaru bočně vystupujících zaoblení spirály 2 zdrhovacího uzávěru 1. Střední můstek 12 má na své k vybrání 13 přivrácené straně řadu obdélníkových vybrání 15 pro uložení v podélném výřezu 2a vystupujících částí 4a spirály 2 zdrhovacího uzávěru 1 podle obr. 3. Na druhé straně středního můstku 12 je vytvořeno vybrání 16, které má hladké postranní stěny a je otevřeno směrem k volnému konci dosedací desky 6.

40 Z přítlačné desky 7 vystupuje nahoru uzavírací čep 17. Tento uzavírací čep 17 zaskočí při překlopení a přítlačení přítlačné desky 7 k dosedací desce 6 do vybrání 18 na volném konci dosedací desky 6, čímž se obě desky 7, 6 navzájem spojí. Obr. 4a a 4b ukazují ukončovací čepičku 5 v uzavřeném stavu. Uzavírací čep 17 je přitom zaskočen do zaskakovacího vybrání 18.

45 Obr. 3 ukazuje, jak je konec zdrhovacího uzávěru 1 s podélným výřezem - otvorem 4 přiložen na dosedací desku 6 ještě otevřené ukončovací čepičky 5. Dvoudílná rezná hrana 3 přitom spočívá na dvoudílné dosedací liště 9 dosedací desky 6 a uzavírací čep 17 na konci podélného výřezu 4 zdrhovacího uzávěru 1 vycnívá nahoru. Poté je přítlačná deska 7 překlopena přes dosedací desku

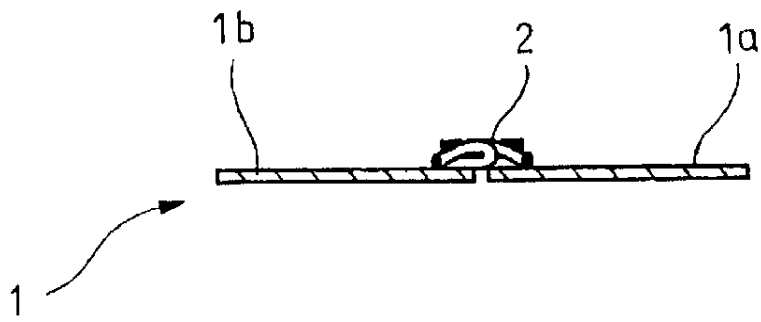
6, přičemž uzavírací čep 17 zaskočí do zaskakovacího vybrání 18 dosedací desky 6. Stojící zbytky spirály strany 1a pásu pak spočívají tvarově v tvarovém vybrání 13 a stojící zůstalé nebo odstraněné zbytky spirály strany 1b pásu pak v podélném směru nikoliv tvarově spočívají ve vybrání 16. Je-li zdrhovací uzávěr 1 posunutím neznázorněného běžce posunut až k uzavíracímu čepu 17 ukončovací čepičky 5, může být zdrhovací uzávěr 1 rozpojen tím, že strana 1b pásu se v podélném směru hladce vytáhne z vybrání 16. Strana 1a pásu zdrhovacího uzávěru 1 přitom zásluhou tvarového fixování v tvarovém vybrání 13 zůstane beze změny aretována v ukončovací čepičce 5.

## N Á R O K Y   N A   O C H R A N U

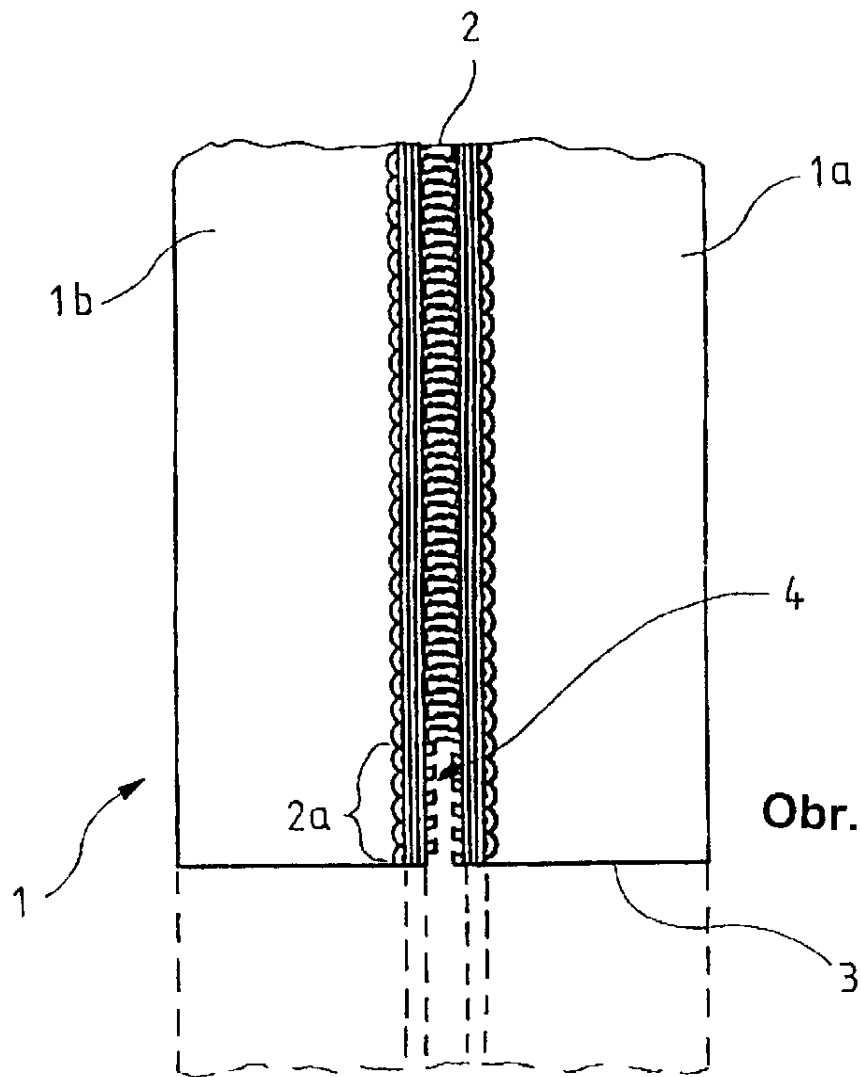
- 10 1. Ukončovací čepička pro konfekcionování dělitelných zdrhovacích uzávěrů, **v y z n a č u - j í c í s e t í m**, že má dosedací desku (6) pro na ni přikládání, předtím ve spirále zdrhovacího uzávěru (1) v podélném směru naříznutý konec zdrhovacího uzávěru (1) a s ní korespondující přítlačnou desku (7) s přítlačnou plochou (7a), že se na střední podélné linii dosedací desky (6) nachází střední můstek (12) k zastrčení do podélného výřezu (4) zdrhovacího uzávěru (1), že
- 15 dosedací deska (6) má na jedné straně vedle středního můstku (12) tvarové vybrání (13) pro tvarově přesné uložení vnitřního okraje jedné strany (1b) konce zdrhovacího uzávěru (1) s podélným výřezem (4) a na druhé straně vedle středního můstku (12) má vybrání (16) k nikoliv tvarově přesnému uložení vnitřního okraje druhé strany (1a) konce zdrhovacího uzávěru (1) s podélným výřezem (4) a že obě vybrání (13, 16) jsou na ke zdrhovacímu uzávěru (1) přivráceném konci ukončovací čepičky otevřena.
- 20 2. Ukončovací čepička podle nároku 1, **v y z n a č u j í c í s e t í m**, že vnější vnitřní okraj tvarového vybrání (13) napodobuje vnější tvar ze strany (1b) zdrhovacího uzávěru (1) zbylých vystupujících zbytků spirály (2) zdrhovacího uzávěru (1) a že protilehlé nikoliv tvarově přesné vybrání (16) pro druhou stranu (1a) pásu zdrhovacího uzávěru (1) je provedeno jako hladce obdélníkové.
- 25 3. Ukončovací čepička podle nároku 1 nebo 2, **v y z n a č u j í c í s e t í m**, že k tvarovému vybrání (13) přivrácená postranní plocha středního můstku (12) má vybrání (15) pro uložení zbylých vnitřních zbytků spirály (2) zdrhovacího uzávěru (1).
4. Ukončovací čepička podle některého z předchozích nároků, **v y z n a č u j í c í s e t í m**, že dosedací deska (6) má dosedací lištu (9) pro řeznou hranu (3) napříč odříznutého konce zdrhovacího uzávěru (1), která z přítlačné desky (7) vystupuje nahoru přibližně o tloušťku pásu zdrhovacího uzávěru (1) a že povrch středního můstku (12) vystupuje nahoru stejně vysoko.
- 30 5. Ukončovací čepička podle některého z předchozích nároků, **v y z n a č u j í c í s e t í m**, že přítlačná deska (7) má nejméně jeden z přítlačných ploch (7a) vystupující uzavírací čep (17), kterému je v dosedací desce (6) přiřazeno zaskakovací vybrání (18).
- 35 6. Ukončovací čepička podle některého z předchozích nároků, **v y z n a č u j í c í s e t í m**, že dosedací deska (6) a přítlačná deska (7) jsou navzájem výkyvně spojeny.
7. Ukončovací čepička podle nároku 6, **v y z n a č u j í c í s e t í m**, že dosedací deska (6) a přítlačná deska (7) jsou navzájem spojeny foliovým závěsem (8).

40

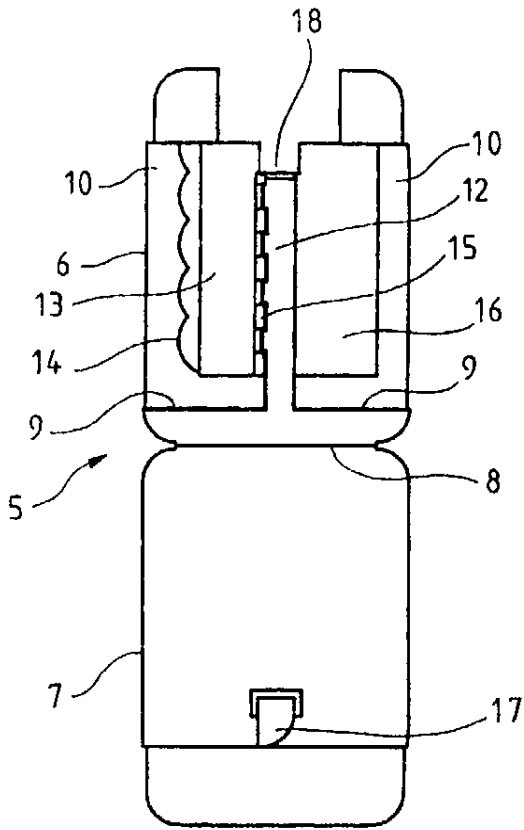
3 výkresy



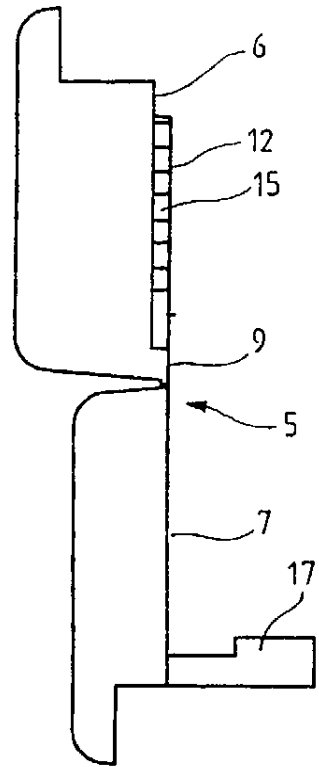
Obr. 1b



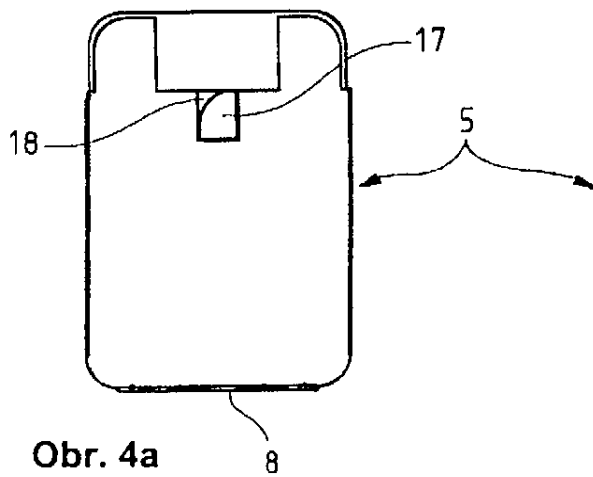
Obr. 1a



Obr. 2a



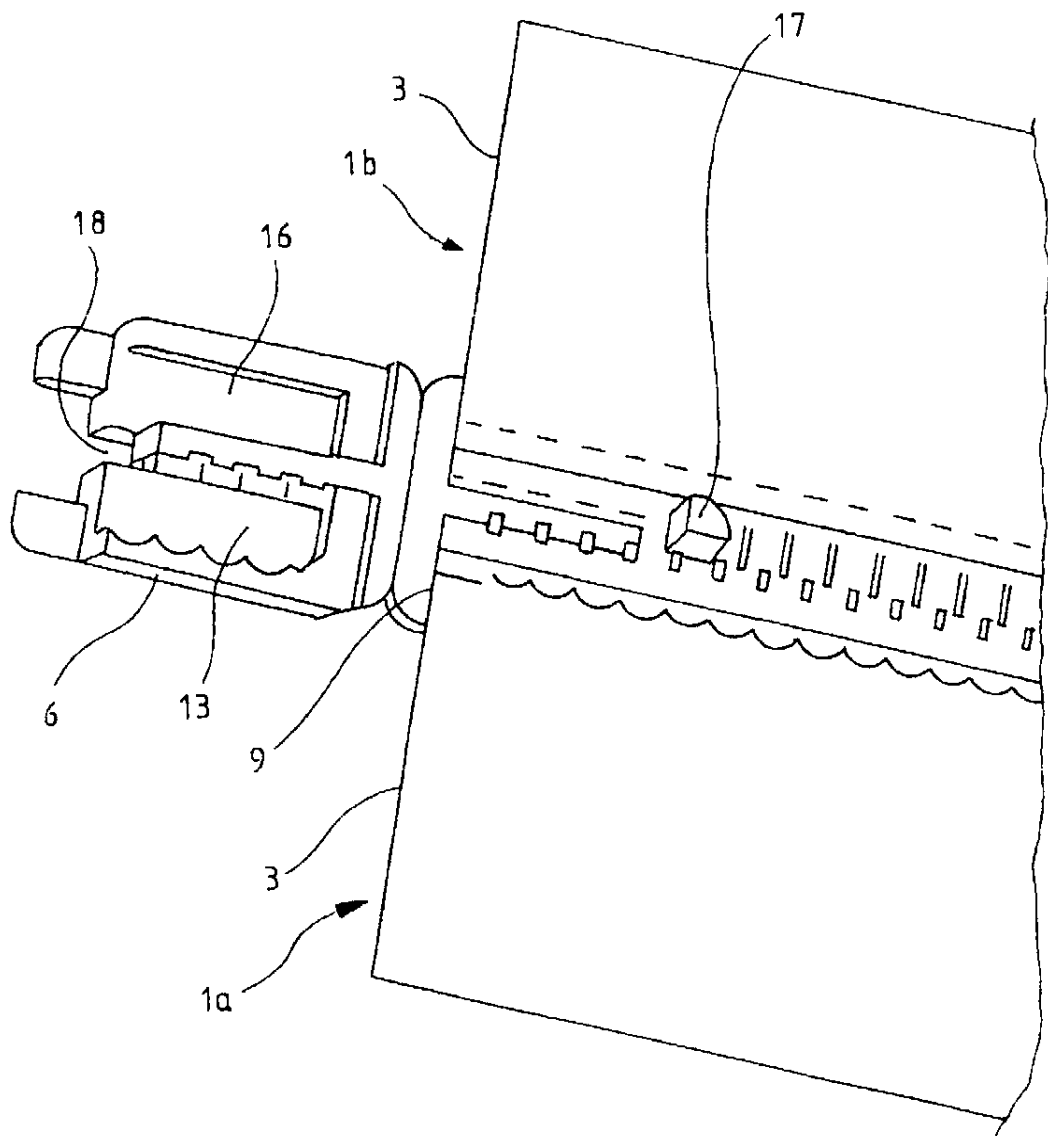
Obr. 2b



Obr. 4a

Obr. 4b

Obr. 3



Konec dokumentu