



## (12) 发明专利申请

(10) 申请公布号 CN 101961210 A

(43) 申请公布日 2011.02.02

---

(21) 申请号 201010185712.7

(22) 申请日 2010.05.18

(71) 申请人 井清泉

地址 151500 黑龙江省兰西县房产处东院家  
属楼前栋 4 门

(72) 发明人 井清泉

(51) Int. Cl.

A47J 47/16 (2006.01)

权利要求书 1 页 说明书 1 页 附图 1 页

---

(54) 发明名称

组合式盆架

(57) 摘要

本发明公开了一种由托板 (1)、支架 (2) 组成的组合式盆架。托板 (1) 通过上面的螺栓 (5) 和条口 (6) 可以调节口径大小,托板 (1) 按顺序层叠式摞列摆在支架 (2) 上,通过连接片 (3) 和轴 (4) 相连接。使用时,按照盆口径大小顺序放在相对应的托板 (1) 上,抬起相应的托板 (1) 既可以方便快速地将盆子取出和放入。

1. 一种组合式盆架,由托板和支架组成,其特征在于:托板(1)层叠摞列组合,通过连接片(3)分别连接在支架(2)同一个轴(4)上。

2. 根据权利要求1所述的组合式盆架,其特征在于:托板(1)上的螺栓(5)和条口(6)可以调节托板(1)的口径大小。

## 组合式盆架

### [ 技术领域 ]

[0001] 本发明涉及一种厨房用盆架,尤其是由层叠摞列的托板和支架组成的组合式盆架。

### [ 背景技术 ]

[0002] 人们在日常生活中厨房用的大小盆子都是摞在一起放置的,要想使用其中一个盆子需将别的盆子挪开,很不方便,盆子底部经常和台面等不太干净的地方接触,不清洁,如若分别放置在台面上需要占据很大空间造成困难。目前,还没有厨房用的专用盆架。

### [ 发明内容 ]

[0003] 本发明的目的是提供一种使用方便又能保持盆子清洁的厨房用盆架,它能够将多个大小不等的盆子层叠摞列放置在一起,占据空间小,使用时其中任何一个盆子都可以方便快速地出入,同时,盆子底部和下面盆子内面有很小距离不相接触,保持盆内清洁。

[0004] 为了实现上述目的,本发明组合式盆架由托板、支架、连接片、轴、条口、和螺栓组成,托板层叠摞列安置在支架上,每个托板的一端通过连接片和支架上的轴为活动连接,每个托板可以起落转动,托板口的大小可以按照盆口大小进行调节。

[0005] 采用这种结构的盆架,大小盆子可以分别放置在相应的托板上,需用其中一个盆子时,只要将上部托板抬起就可以方便快捷地将需要使用的盆子拿出或者放入盆架。由于托板之间有一定距离,使得盆子底部和下面盆子内面不接触保持盆内清洁,从而使用这种组合式盆架做到既方便又卫生。

### [ 附图说明 ]

[0006] 图 1 是本发明组合式盆架具体实施方式的侧面图。

[0007] 图 2 是本发明组合式盆架托板具体实施方式的平面图。

### [ 具体实施方式 ]

[0008] 图 1 所示组合式盆架由托板 1、支架 2、连接片 3 和轴 4 组成,图 2 所示组合式盆架托板由托板 1、连接片 3、螺栓 5 和条口 6 组成。托板 1 的一端和连接片 3 相连接,托板 1 通过螺栓 5 和条口 6 相固定,可以调节口径大小,使之与盆子口径大小相匹配。托板 1 按照大小顺序层叠摞列摆放在支架 2 上,通过连接片 3 分别连接在支架 2 两侧的轴 4 上。

[0009] 使用时,将盆子按照口径大小分别放置在相应的托板上,抬起相对托板 1 可以方便快捷地将盆子放入或取出。

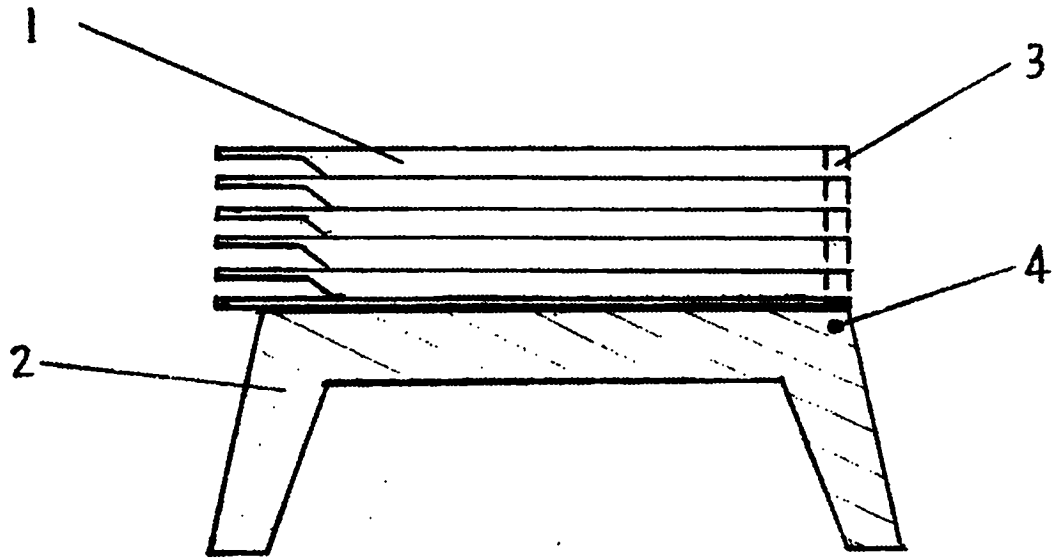


图 1

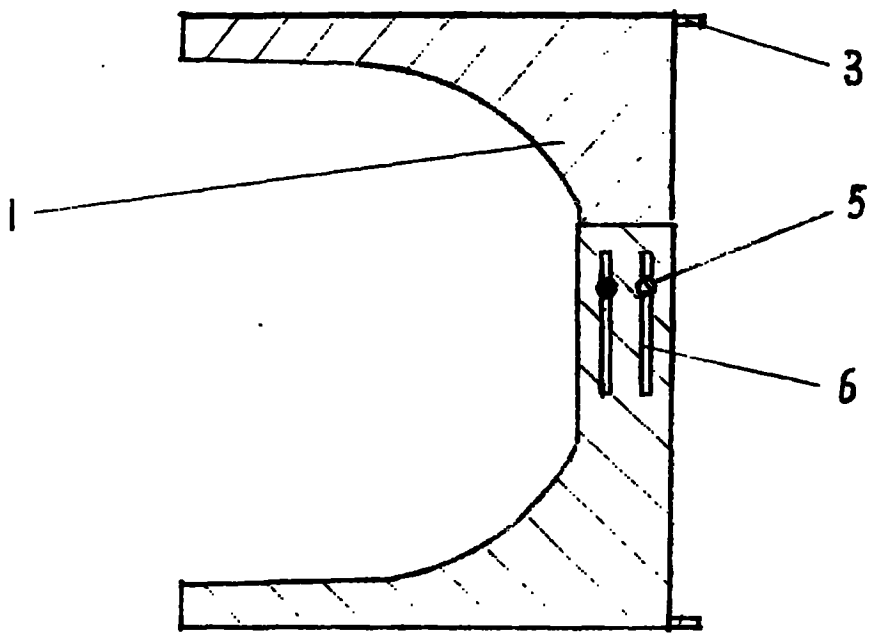


图 2