



(12) 实用新型专利

(10) 授权公告号 CN 204396397 U

(45) 授权公告日 2015.06.17

(21) 申请号 201420849733.8

B08B 13/00(2006.01)

(22) 申请日 2014.12.29

A22C 25/02(2006.01)

(73) 专利权人 方家铺子(福建)现代农业发展有限公司

地址 351111 福建省莆田市涵江区城涵东大道 1758 号

(72) 发明人 方敏 阮雷明

(74) 专利代理机构 福州市景弘专利代理事务所 (普通合伙) 35219

代理人 林祥翔 吕元辉

(51) Int. Cl.

B08B 7/04(2006.01)

B08B 1/02(2006.01)

B08B 3/02(2006.01)

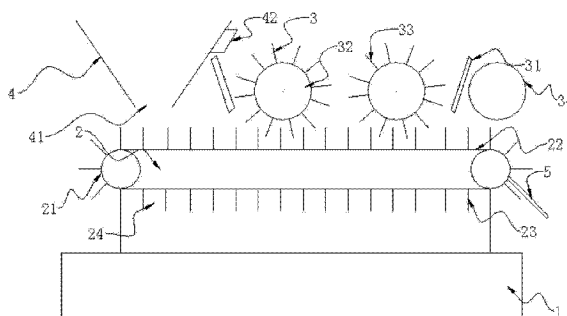
权利要求书1页 说明书3页 附图2页

(54) 实用新型名称

一种海产品去杂装置

(57) 摘要

本实用新型提供一种海产品去杂装置,包括机架、传输机构、清洗装置、进料斗和刮落片。传输机构置于机架上,包括传送电机和网状传送带,传送电机用于带动网状传送带,网状传送带上设置固定棒,固定棒垂直于网状传送带,形成固定方格。清洗装置置于传送带上方,包括两个水枪、两个刷洗辊和转动电机,水枪分别置于刷洗辊两侧且水枪出水口正对刷洗辊下方,刷洗辊带有刷洗毛,转动电机驱动刷洗辊相向转动。进料斗置于网状传送带左上方且进料斗出口朝向固定方格,进料斗还安装有振动装置。刮落片设于网状传送带远离进料斗的一侧,刮落片有多个刮片,一个刮片对应一个固定方格。本实用新型加大海产品清洁力度的同时,对海产品进行全面刷洗,清洗更彻底。



1. 一种海产品去杂装置,其特征在于,包括机架、传输机构、清洗装置、进料斗和刮落片;

所述传输机构置于所述机架上,包括有传送电机和网状传送带,所述传送电机用于带动所述网状传送带,所述网状传送带上设置固定棒,所述固定棒垂直于所述网状传送带,形成固定方格;

所述清洗装置置于所述网状传送带上方,包括有两个水枪、两个刷洗辊和转动电机,所述水枪分别置于所述刷洗辊两侧且水枪出水口正对刷洗辊下方,所述刷洗辊带有刷洗毛,所述转动电机驱动所述刷洗辊相向转动;

所述进料斗置于所述网状传送带左上方且进料斗出口朝向所述固定方格,所述进料斗还安装有振动装置;

所述刮落片设于所述网状传送带远离所述进料斗的一侧,所述刮落片有多个刮片,一个刮片对应一个固定方格。

2. 根据权利要求 1 所述的海产品去杂装置,其特征在于,所述清洗装置包括有安装在转动电机上的主动齿轮和第一从动齿轮、第二从动齿轮,所述主动齿轮带动所述第一从动齿轮与所述主动齿轮转动的相反方向转动,所述第一从动齿轮带动所述第二从动齿轮与所述第一从动齿轮的相反方向转动;

所述第一从动齿轮和所述第二从动齿轮分别驱动两个刷洗辊转动。

一种海产品去杂装置

技术领域

[0001] 本实用新型涉及海产品加工领域,尤其涉及一种海产品去杂装置。

背景技术

[0002] 海产品以它的营养与药用价值被人们逐步深刻地认识,使得其市场和消费群体逐步扩大,需求量逐年增加。在加工领域,海产品打捞出海后,加工前首先需要对其进行清洗除杂,目前大都采用机械清洗,具体的,将海产品置于传送带上,在传送带上用刷洗工具进行清洗。海产品放在传送带上会随着刷洗工具刷洗移动,导致刷洗工具清洗不到,清洗力度不够,而且刷洗工具只朝一边清洗,是单向清洁,不能全方位清洗海产品。

发明内容

[0003] 本实用新型要解决的技术问题,在于提供一种海产品去杂装置,能够全方位清洗海产品,加大清洗力度。

[0004] 本实用新型是这样实现的:提供一种海产品去杂装置,包括机架、传输机构、清洗装置和进料斗;

[0005] 所述传输机构置于所述机架上,包括有传送电机和网状传送带,所述传送电机用于带动所述网状传送带,所述网状传送带上设置固定棒,所述固定棒垂直于所述网状传送带,形成固定方格;

[0006] 所述清洗装置置于所述网状传送带上方,包括有两个水枪、两个刷洗辊和转动电机,所述水枪分别置于所述刷洗辊两侧且水枪出水口正对刷洗辊下方,所述刷洗辊带有刷洗毛,所述转动电机驱动所述刷洗辊相向转动;

[0007] 所述进料斗置于所述网状传送带左上方且进料斗出口朝向所述固定方格,所述进料斗还安装有振动装置;

[0008] 所述刮落片设于所述网状传送带远离所述进料斗的一侧,所述刮落片有多个刮片,一个刮片对应一个固定方格。

[0009] 进一步的,所述清洗装置包括有安装在转动电机上的主动齿轮和第一从动齿轮、第二从动齿轮,所述主动齿轮带动所述第一从动齿轮与所述主动齿轮转动的相反方向转动,所述第一从动齿轮带动所述第二从动齿轮与所述第一从动齿轮的相反方向转动;

[0010] 所述第一从动齿轮和所述第二从动齿轮分别驱动两个刷洗辊转动。

[0011] 本实用新型具有如下优点:本机器利用固定方格固定海产品,便于加大清洗度,运用两个相向转动的刷洗辊刷洗,达到全方位清洗海产品的有益效果。

附图说明

[0012] 图 1 为本实用新型的整体结构示意图;

[0013] 图 2 为本实用新型的网状传送带结构示意图;

[0014] 图 3 为本实用新型的转动电机结构示意图;

- [0015] 图 4 为本实用新型的刮片结构示意图。
- [0016] 附图标记说明：
- [0017] 1、机架；
- [0018] 2、传输机构；
- [0019] 21、传送电机；
- [0020] 22、网状传送带；
- [0021] 23、固定棒；
- [0022] 24、固定方格；
- [0023] 3、清洗装置；
- [0024] 31、水枪；
- [0025] 32、刷洗辊；
- [0026] 33、刷洗毛；
- [0027] 34、转动电机；
- [0028] 341、主动齿轮；
- [0029] 342、第一动齿轮；
- [0030] 343、第二动齿轮；
- [0031] 4、进料斗；
- [0032] 41、进料斗出口；
- [0033] 42、振动装置；
- [0034] 5、刮落片；
- [0035] 51、刮片。

具体实施方式

[0036] 为详细说明本实用新型的技术内容、构造特征、所实现目的及效果，以下结合实施方式并配合附图详予说明。

[0037] 如图 1、图 2、图 4 所示，本实用新型包括有机架 1、传输机构 2、清洗装置 3、进料斗 4 和刮落片 5；所述传输机构 2 置于所述机架 1 上，包括有传送电机 21 和网状传送带 22，所述传送电机 21 用于带动所述网状传送带 22，所述网状传送带 22 上设置固定棒 23，所述固定棒 23 垂直于所述网状传送带 22，形成固定方格 24；所述清洗装置 3 置于所述网状传送带 22 上方，包括有两个水枪 31、两个刷洗辊 32 和转动电机 34，所述水枪 31 分别置于所述刷洗辊 32 两侧且水枪出水口正对刷洗辊 32 下方，所述刷洗辊 32 带有刷洗毛 33，所述转动电机 34 驱动所述刷洗辊 32 相向转动；所述进料斗 4 置于所述网状传送带 22 左上方且进料斗出口 41 朝向所述固定方格 24，所述进料斗 4 还安装有振动装置 42；所述刮落片 5 设于所述网状传送带 22 远离所述进料斗 4 的一侧，如图 4 所示，所述刮落片 5 有多个刮片 51，一个刮片 51 对应一个固定方格 24。

[0038] 其中，转动电机 34 驱动刷洗辊 32 有多种方式，如皮带等，还可以采用如图 3 所示的方式，所述清洗装置 3 包括有安装在转动电机上的主动齿轮 341 和第一从动齿轮 342、第二从动齿轮 343，所述主动齿轮 341 带动所述第一从动齿轮 342 与所述主动齿轮 341 转动的相反方向转动，所述第一从动齿轮 342 带动所述第二从动齿轮 343 与所述第一从动齿轮 342

的相反方向转动。两个刷洗辊 32 在第一从动齿轮 342 和第二从动齿轮分别驱动下进行转动,第二从动齿轮 343 带动左侧刷洗辊,第一从动齿轮 342 带动右侧刷洗辊,本机用于海产品、蟹壳类、贝壳类、鲍鱼等的清洗,配套传输机构,形成自动化作业。齿轮的设置具有耐用的优点。

[0039] 本实用新型工作过程为将海产品放入进料斗 4,从进料斗出口 41 落入固定方格 24,接着开启安装在进料斗 4 的振动装置 42,以防止有海产品卡在进料斗出口 41,海产品经过网状传送带 22 输送到刷洗辊 32 下,水从水枪喷向海产品,左侧刷洗辊向一个方向(如顺时针)转动,用刷洗辊上的刷毛刷洗海产品,然后输送至右侧刷洗辊,右侧刷洗辊往另一个方向(如逆时针)转动,两个不同向转动的刷洗辊可以更全面地刷洗海产品,固定方格 24 的设置也避免了刷洗时海产品的跑动,使得海产品的刷洗效果好。固定方格 24 可以根据海产品的大小而设置不同的大小。海产品清洗后随网状传送带 22 传输到其右侧,设于网状传送带 22 远离所述进料斗 4 一侧的刮落片 5 把海产品从固定方格 24 刮落。具体的,刮落片 5 中的每一个刮片 51 分别刮落其对应的固定方格 24 上的海产品,故能确保海产品清洗结束后都被刮落,不会遗留在固定方格 24 中。

[0040] 以上所述仅为本实用新型的实施例,并非因此限制本实用新型的专利保护范围,凡是利用本实用新型说明书及附图内容所作的等效结构或等效流程变换,或直接或间接运用在其他相关的技术领域,均同理包括在本实用新型的专利保护范围内。

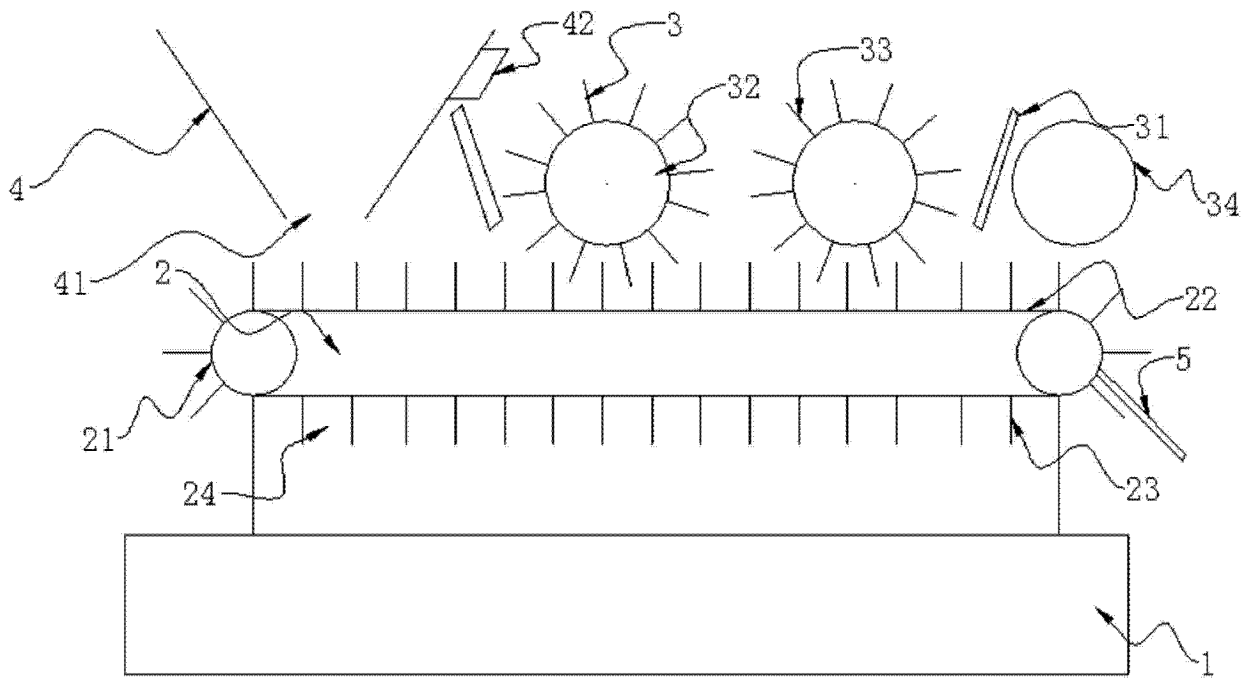


图 1

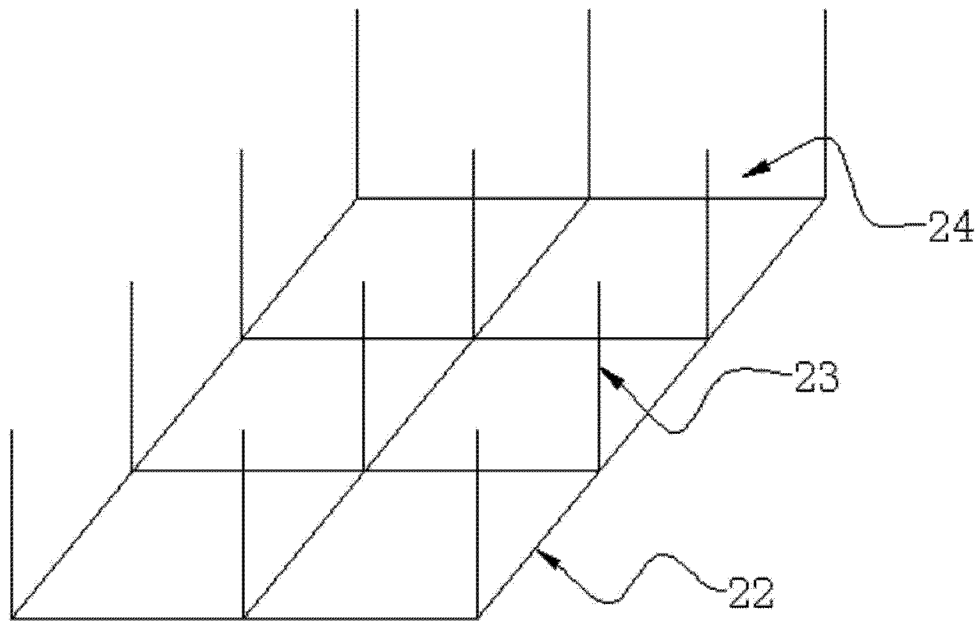


图 2

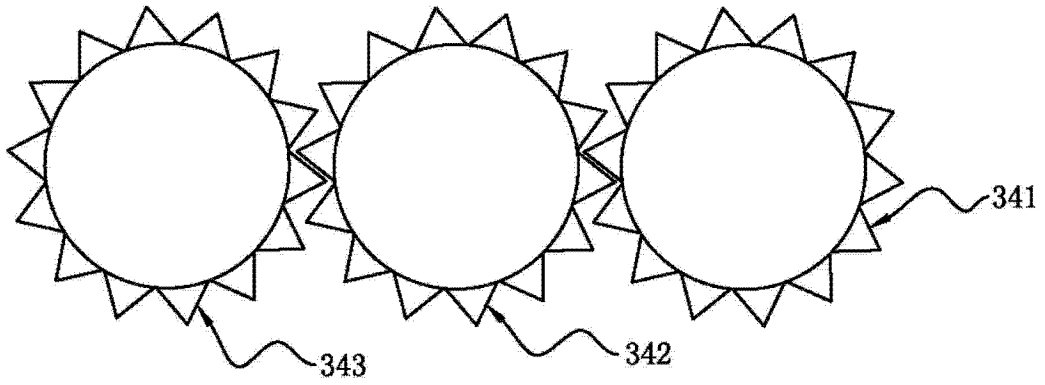


图 3

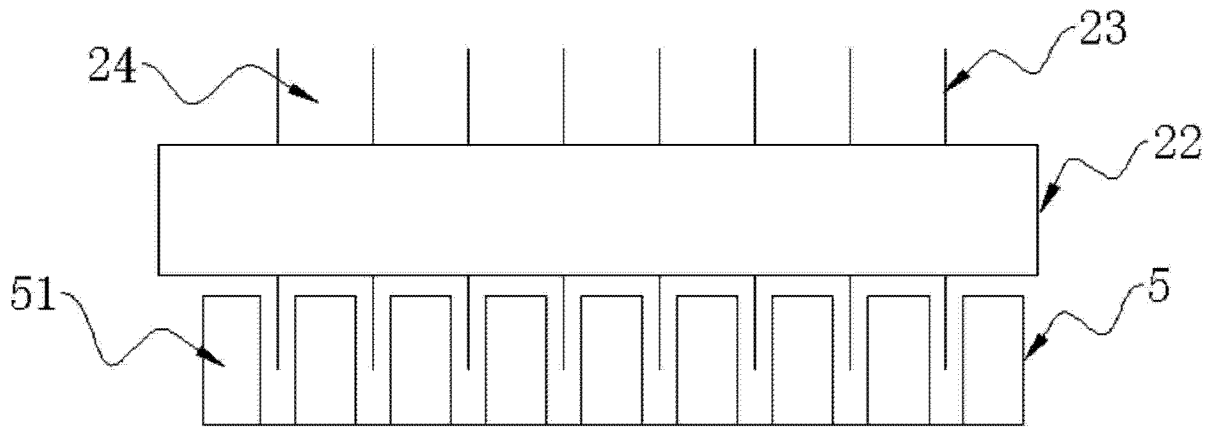


图 4