

NO, NZ, OM, PA, PE, PG, PH, PL, PT, QA, RO, RS, RU, RW, SA, SC, SD, SE, SG, SK, SL, SM, ST, SV, SY, TH, TJ, TM, TN, TR, TT, TZ, UA, UG, US, UZ, VC, VN, ZA, ZM, ZW。

(84) 指定国(除另有指明, 要求每一种可提供的地区保护): ARIPO (BW, GH, GM, KE, LR, LS, MW, MZ, NA, RW, SD, SL, ST, SZ, TZ, UG, ZM, ZW), 欧亚 (AM, AZ, BY, KG, KZ, RU, TJ, TM), 欧洲 (AL, AT, BE, BG, CH, CY, CZ, DE, DK, EE, ES, FI, FR, GB, GR, HR, HU, IE, IS, IT, LT, LU, LV, MC, MK, MT, NL, NO, PL, PT, RO, RS, SE, SI, SK, SM, TR), OAPI (BF, BJ, CF, CG, CI, CM, GA, GN, GQ, GW, KM, ML, MR, NE, SN, TD, TG)。

本国际公布:

— 包括国际检索报告(条约第21条(3))。

lower template, and further for releasing the upper mold after the upper template is separated from the lower template, so that the upper mold is reset by the action of the upper elastic supporting element. The upper template is provided with an upper elastic supporting element and a locking mechanism, so that when the upper mold returns upwards, the flat metallic tube (9) is prevented from following the upper mold and being removed from the lower mold core.

(57) 摘要: 一种USB金属管件加工设备及其上模板, 该上模板(100)上设置有上模具(120)、上弹性支撑元件(130)以及锁定机构(140), 其中上弹性支撑元件弹性顶持上模具, 以使得上模具在上模板与对应的下模板(300)对合时在下模板的下模具(340)的支撑作用下弹性收缩, 锁定机构用于在上模板与下模板对合后将上模具锁定在收缩状态, 并进一步在上模板与下模板分离后释放上模具, 以使得上模具在上弹性支撑元件的作用下复位。该上模板通过设置上弹性支撑元件以及锁定机构, 可以防止上模上行退回时, 金属扁管(9)跟随上模具而脱离出下模芯。

发明名称: USB金属管件加工设备及其上模板

[1] 【技术领域】

[2] 本发明涉及冲压模具及设备的技术领域，特别是涉及一种USB金属管件加工设备及其上模板。

[3] 【背景技术】

[4] USB type C接口具有以下特点：1.最大数据传输速度达到10Gbit/秒，也是USB 3.1的标准；2.Type-C接口插座端的尺寸约为8.3mm×2.5mm纤薄设计；3.支持从正反两面均可插入的“正反插”功能，可承受1万次以上的反复插拔；4.配备Type-C连接器的标准规格连接线可通过3A电流，同时还支持超出现有USB供电能力的“USB PD”，可以提供最大100W 的电力。

[5] 正是由于USB type C具有如此良好的性能，在移动终端设备上对其的应用已经越来越广泛。然而USB type C接头的外侧金属管件需要作出向内侧弯曲的圆弧，对于这一结构的加工，在现有的技术中，还没有一种结构简单，自动化程度、加工精度及加工效率高的设备可以满足生产需求。

[6] 【发明内容】

[7] 本发明实施例提供一种USB金属管件加工设备及其上模板，该上模板可以防止上模具上行退回时，金属扁管跟随上模具而脱离出下模芯。

[8] 为解决上述问题，本发明实施例提供了一种用于USB金属管件加工设备的上模板，所述上模板上设置有上模具、上弹性支撑元件以及锁定机构，其中所述上弹性支撑元件弹性顶持所述上模具，以使得所述上模具在所述上模板与对应的下模板的对合时在所述下模板的下模具的支撑作用下弹性收缩，所述锁定机构用于在所述上模板与所述下模板对合后将所述上模具锁定在收缩状态，并进一步在所述上模板与所述下模板分离一预定距离后释放所述上模具，以使得所述上模具在所述上弹性支撑元件的作用下复位。

[9] 根据本发明一优选实施例，所述上模具设有与锁定杆对应的孔或槽。

[10] 根据本发明一优选实施例，所述锁定机构包括锁定杆以及锁定传动机构，所述

锁定传动机构与所述锁定杆连接并传动所述锁定杆相对于所述上模具进行伸缩运动，进而实现对所述上模具的锁定及释放。

[11] 根据本发明一优选实施例，所述上模板上进一步设置有上夹紧驱动元件，所述上夹紧驱动元件用于在所述上模板与所述下模板的对合过程中对设置于所述上模板和所述下模板之间的承料板上的两个夹持板进行夹紧驱动，以使得所述两个夹持板在所述上模板和所述下模板对设置于所述两个夹持板的夹持槽内的金属扁管进行加工的过程中夹持所述金属扁管。

[12] 根据本发明一优选实施例，所述上模板进一步设置有上推料杆，所述上推料杆用于在所述上模板和所述下模板对合过程中将设置于所述夹持槽上方的所述金属扁管推入至所述夹持槽内。

[13] 根据本发明一优选实施例，所述上模板设置有至少一冲切上模具，所述冲切上模具用于与所述下模板上设置的冲切下模具配合实现对所述金属扁管进行冲切加工。

[14] 根据本发明一优选实施例，所述上模板还设置有横向吹气通道，所述横向吹气通道用于利用吹气方式将所述金属扁管被冲切下来的冲切余料从所述横向吹气通道输出。

[15] 为解决上述技术问题，本发明实施例还提供一种USB金属管件加工设备，所述加工设备包括下模板、承料板上模板，所述承料板设于所述上模板和所述下模板之间，所述上模板上设置有上模具、上弹性支撑元件以及锁定机构，其中所述上弹性支撑元件弹性顶持所述上模具，以使得所述上模具在所述上模板与对应的下模板的对合时在所述下模板的下模具的支撑作用下弹性收缩，所述锁定机构用于在所述上模板与所述下模板对合后将所述上模具锁定在收缩状态，并进一步在所述上模板与所述下模板分离一预定距离后释放所述上模具，以使得所述上模具在所述上弹性支撑元件的作用下复位。

[16] 根据本发明一优选实施例，所述上模具设有与锁定杆对应的孔或槽。

[17] 根据本发明一优选实施例，所述锁定机构包括锁定杆以及锁定传动机构，所述锁定传动机构与所述锁定杆连接并传动所述锁定杆相对于所述上模具进行伸缩运动，进而实现对所述上模具的锁定及释放。

- [18] 根据本发明一优选实施例，所述上模板上进一步设置有上夹紧驱动元件，所述上夹紧驱动元件用于在所述上模板与所述下模板的对合过程中对设置于所述上模板和所述下模板之间的承料板上的两个夹持板进行夹紧驱动，以使得所述两个夹持板在所述上模板和所述下模板对设置于所述两个夹持板的夹持槽内的金属扁管进行加工的过程中夹持所述金属扁管。
- [19] 根据本发明一优选实施例，所述上模板进一步设置有上推料杆，所述上推料杆用于在所述上模板和所述下模板对合过程中将设置于所述夹持槽上方的所述金属扁管推入至所述夹持槽内。
- [20] 根据本发明一优选实施例，所述上模板设置有至少一冲切上模具，所述冲切上模具用于与所述下模板上设置的冲切下模具配合实现对所述金属扁管进行冲切加工。
- [21] 根据本发明一优选实施例，所述上模板还设置有横向吹气通道，所述横向吹气通道用于利用吹气方式将所述金属扁管被冲切下来的冲切余料从所述横向吹气通道输出。
- [22] 根据本发明一优选实施例，所述承料板包括并排设置的两个夹持板、夹紧元件以及传动机构，其中所述两个夹持板的至少一个上设置有所述夹持槽，所述夹紧元件用于弹性顶持所述两个夹持板，以使得所述两个夹持板彼此并拢，进而将所述金属扁管夹持于所述夹持槽内，所述传动机构用于传动所述两个夹持板，进而将所述金属扁管依次从当前工位传递到下一工位。
- [23] 根据本发明一优选实施例，所述承料板在所述上模板和所述下模板的对合过程中保持在所述上模板和所述下模板之间且分别与所述上模板和所述下模板接触。
- [24] 根据本发明一优选实施例，在所述上模板和所述下模板的对合的过程中，所述上模板压持所述承料板向所述下模板移动，进而将所述两个夹持板所夹持的金属扁管夹套设在所述下模板的对应工位的下模具上。
- [25] 根据本发明一优选实施例，所述承料板进一步包括设置于所述两个夹持板两侧的两个导引板，每一所述导引板与其所对应的所述夹持板上分别设置有相互配合的导引机构，所述导引机构用于分别导引所述夹持板相对于所述导引板进行

滑动，所述导引板上设置有斜面，所述斜面由所述上模板上的上夹紧驱动元件进行驱动，以使得所述导引板带动所述夹持板在所述上模板和所述下模板对所述金属扁管进行加工的过程中夹持所述金属扁管。

[26] 根据本发明一优选实施例，所述上夹紧驱动元件使得所述夹持板对所述金属扁管产生的夹持力大于所述夹紧元件使得所述夹持板对所述金属扁管产生的夹持力。

[27] 通过上述方案，本发明的有益效果是：本发明提供的上模板，通过设置上弹性支撑元件以及锁定机构，可以防止上模具上行退回时，金属扁管跟随上模具而脱离出下模芯；同时，该USB金属管件加工设备具有结构简单，自动化程度、加工精度及加工效率较高的特点。

[28] **【附图说明】**

[29] 为了更清楚地说明本发明实施例中的技术方案，下面将对实施例描述中所需要使用的附图作简单地介绍，显而易见地，下面描述中的附图仅仅是本发明的一些实施例，对于本领域普通技术人员来讲，在不付出创造性劳动的前提下，还可以根据这些附图获得其他的附图。其中：

[30] 图1是本发明USB金属管件加工设备一优选实施例结构正视图；

[31] 图2是图1实施例中USB金属管件加工设备的结构侧视图；

[32] 图3是图1实施例中USB金属管件加工设备承料板的俯视图；

[33] 图4是图1实施例中USB金属管件加工设备承料板的侧视图；

[34] 图5是两侧的夹持板闭合夹紧待加工金属扁管并将待加工金属扁管移动至下一工位的示意图；

[35] 图6是两侧夹持板在将待加工金属扁管送至预定工位位置时打开并回到初始位置的示意图；

[36] 图7是图1实施例中USB金属管件加工设备合模状态的结构示意图；

[37] 图8是表示下分离驱动元件与伸缩杆错动配合的结构示意图；

[38] 图9是加工设备中上料机构的结构示意简图；以及

[39] 图10是图9中上料机构的局部结构俯视图。

[40] **【具体实施方式】**

- [41] 下面将结合本发明实施例中的附图，对本发明实施例中的技术方案进行清楚、完整地描述，显然，所描述的实施例仅是本发明的一部分实施例，而不是全部的实施例。基于本发明中的实施例，本领域普通技术人员在没有做出创造性劳动前提下所获得的所有其它实施例，都属于本发明保护的范围。
- [42] 请一并参阅图1和图2，图1是本发明USB金属管件加工设备一优选实施例结构正视图，图2是图1实施例中USB金属管件加工设备的结构侧视图。该USB金属管件加工设备包括但不限于以下结构：上模板100、下模板300以及承料板200。其中，上模板100和下模板300上设置有多个工位，承料板200设置于上模板100和下模板300之间，该承料板200用于夹持待加工的金属扁管9并在工位之间传递金属扁管9，以使得上模板100和下模板300对合过程中对设置于至少部分工位的金属扁管9进行加工，即至少部分工位上有待加工金属扁管9。
- [43] 优选地，承料板200在上模板100和下模板300进行对合的过程中保持在上模板100和下模板300之间且分别与上模板100和下模板300相接触。该种承料板200的结构相较于现有技术中利用机械手在不同工位之间夹持传递待加工金属扁管9，其结构更加简单，控制过程也容易实现，且稳定性和位置精度都较高。
- [44] 优选的，上模板100和下模板300上设置的多个工位包括：上料工位、加工工位和落料工位。其中，上料工位和落料工位的数量一般均为一个，加工工位的数量可以有多个，并且每个加工工位对应的模具不同，一般而言，在沿着上料工位指向落料工位的方向上，金属扁管被各加工工位逐步加工成型。
- [45] 具体而言，请进一步参阅图3和图4，图3是图1实施例中USB金属管件加工设备承料板的俯视图，图4是图1实施例中USB金属管件加工设备承料板的侧视图。该承料板200包括支撑衬板210、导引板220、夹持板230、夹紧元件240以及传动机构250。
- [46] 优选地，夹持板230和导引板220分别为两块，并排支撑设于支撑衬板210上，两块导引板220设于两块夹持板230的两侧，两块导引板220将两块夹持板230夹设在中间。夹紧元件240则弹性设置于支撑衬板210，具体为弹性支撑于支撑衬板210的两侧边沿位置处，用于弹性支撑导引板220。优选地，该夹紧元件240可以为弹簧，从两块导引板220的两侧弹性支撑导引板220，进而通过两侧的导引

板220使得两个夹持板230在第一方向上彼此并拢。

[47] 优选地，两个夹持板230的至少一个上设置有至少一夹持槽231，换句话说讲，两个夹持板230的中间位置由两块夹持板230共同形成夹持槽231，而该夹持槽231可以在其中一侧的夹持板230上形成，而另一侧的夹持板230可以为平板结构，当然，优选采用两侧夹持板230上各自形成夹持槽231的一半形状结构，两侧夹持板230闭合的状态下共同形成用于夹持金属扁管9的夹持槽231。

[48] 需要说明的是，本发明实施例中所说的第一方向是指夹持槽231的闭合方向，两侧的夹持板230沿第一方向闭合将待加工的金属扁管9夹持于夹持槽231内。

[49] 该传动机构250用于沿垂直于第一方向的第二方向同时传动两个夹持板230，进而将金属扁管9依次从当前工位传递到下一工位。具体的传动过程请参阅图5和图6，图5是两侧的夹持板闭合夹紧待加工金属扁管并将待加工金属扁管移动至下一工位的示意图，图6是两侧夹持板在将待加工金属扁管送至预定工位位置时打开，并回到初始位置的示意图，图5和图6中的实线和虚线分别表示夹持板230移动前后位置的对照，图5中实线所示的夹持板230的位置为第一位置（即图5中相对的左侧位置），虚线所示的夹持板230的位置为第二位置（即图5中相对的右侧位置）。关于夹持板230将待加工金属扁管9送至预定工位位置时打开的详细结构特征，将在后面进行详述。

[50] 本发明实施例中，优选的，夹持槽的数量为N个，N可以为大于等于3的正整数，例如可以为说明书附图中所示的8个，当然也可以为其它数值，例如6个、10个，可以根据加工工序的需要进行合理设置。

[51] 优选的，加工工位可以为N-1个，即夹持槽的数量比加工工位的数量多一个。当夹持板位于第一位置时，则N个夹持槽位于加工工位和落料工位，当夹持板位于第二位置时，则N个夹持槽位于上料工位和加工工位。

[52] 其中，两侧夹持板230的同一端分别设有凹槽232，两侧夹持板230的凹槽232共同形成T型连接槽，传动结构250的传动连杆251端部设有与T型连接槽相配合的T型接头2511（图6），该T型接头2511插入T型连接槽内，形成传动结构250与两侧夹持板230的传动连接副。在本实施例中，优选地，该传动结构250采用气缸252作为动力提供装置。气缸252通过传动连杆251带动两夹持板230沿第二方向进

行往复移动。

- [53] 进一步优选地，每一导引板220与其所对应的夹持板230上分别设置有相互配合的导引机构221（图4），该导引机构221用于分别导引两夹持板230相对于导引板220沿第二方向进行滑动。优选地，该导引机构221为沿第二方向设置的滑动槽。
- [54] 请继续参阅图1，该上模板100上设置有上夹紧驱动元件110，该上夹紧驱动元件110用于在上模板100与对应的下模板300的对合过程中对设置于上模板100和下模板300之间的承料板200上的两个夹持板230进行驱动夹紧，以使得两个夹持板230在上模板100和下模板300对设置于两个夹持板230的夹持槽231内的金属扁管9进行加工的过程中夹持住金属扁管9。举例来说，该上夹紧驱动元件110具体可以为两片端部设有斜面111的板体，且两板体分别沿上模板100的移动方向延伸设置，具体为沿第三方向（本实施例中为垂直方向）设置。
- [55] 请继续参阅图4，优选地，该导引板220上设置有上导引斜面222，该上导引斜面222由上模板100上的上夹紧驱动元件110进行驱动，具体为上夹紧驱动元件110带有斜面111的一端与上导引斜面222插接配合，在两斜面（111和222）的错动下，以使导引板220向第一方向移动夹紧，进而使导引板220带动夹持板230在上模板100和下模板300对金属扁管9进行加工的过程中夹持住金属扁管9。
- [56] 请继续参阅图1和图2，优选地，该上模板100上还设置有锁定机构140、至少一个上模具120和上弹性支撑元件130。其中上弹性支撑元件130弹性支撑上模具120，具体地，上模具120的数量可以与下模具的数量相对应，同时也可以与加工工位的数数量相对应，或者上模具120的数量可以少于加工工位数（即存在空位），上模具120上设有用于与下模板300上的下模具340配合冲压加工金属扁管端部收口结构的型芯，且每一加工工位的上、下模具（120、340）的内部结构（即模芯结构）各不相同，上模具120至少包括一加工模具、一冲切模具以及一落料模具，并且与下模具对应配合。关于模具模芯的具体结构特征，本领域技术人员可以根据收口形状以及加工步骤的需求自行设计，此处不再详述。
- [57] 优选地，每一上模具120对应设置有一个上弹性支撑元件130，该上弹性支撑元件130可以为弹簧131支撑顶持杆132的结构，顶持杆132进一步与上模具120连接

。上弹性支撑元件130弹性顶持上模具120，上模具120在上模板100与下模板300的对合过程在下模板300的下模具340的支撑作用下产生一定的收缩。

[58] 该锁定机构140则用于在上模板100与下模板300对合后将上模具120锁定在收缩状态，并进一步在上模板100相对下模板300上行一预定距离后，释放上模具120，以使得上模具120在上弹性支撑元件130的作用下复位。设置锁定机构140的目的是防止上模具120上行退回时，金属扁管9跟随上模具120而脱离出下模芯，因此预定距离的设置应当使得，上模具120被解除锁定后，其在上行过程中不再接触到下模具340。

[59] 请一并参阅图7，图7是图1实施例中USB金属管件加工设备合模状态的结构示意图。优选地，该锁定机构140包括锁定杆141以及锁定传机构142，该锁定传机构142与锁定杆141连接并传动锁定杆141相对于上模具120进行伸缩运动，进而实现对上模具120的锁定及释放，其中，上模具120可以设有与锁定杆141对应的孔或槽，当锁定杆141伸入上模具120上的孔或槽时，即可锁定上模具120。具体地，该锁定传机构142与锁定杆141之间也可通过T型槽结构连接（关于T型槽的结构特征请参阅前面部分的描述），锁定传机构142可以通过驱动单元143进行驱动，驱动单元143可以为气缸、油压缸以及电机等，此处不做具体限定。但驱动单元143优选为气缸。

[60] 图7中表示了设备合模状态的结构示意图，在该图中，锁定杆141从一侧插入到上模具120中，以实现对上模具120的锁定；同时上夹紧驱动元件110端部的斜面111与导引板220上的上导引斜面222相配合，以使导引板220向第一方向移动夹紧，进而使导引板220带动夹持板230在上模板100和下模板300对金属扁管9的端部进行加工的过程中将金属扁管9夹持牢靠，此时，上模具120与下模具340配合实现对金属扁管9进行冲压加工。

[61] 优选地，该上夹紧驱动元件110使得夹持板230对金属扁管9产生的夹持力要大于夹紧元件240使得夹持板230对金属扁管9产生的夹持力，这样才能保证上模具120对金属扁管9进行冲压加工的过程中，金属扁管9可以被夹持牢靠。

[62] 请继续参阅图2和图3，进一步优选地，该上模板100还设置有上推料杆150，该上推料杆150用于在上模板100和下模板300对合过程中将设置于进料一侧端部的

夹持槽231上方（也即上料工位上方的上料位置）的金属扁管9推入至夹持槽231内。

[63] 请继续参阅图1和图2，该下模板上设置有下分离驱动元件310，该下分离驱动元件310用于在下模板300下行过程中对设置于上模板100和下模板300之间的承料板200上的两个夹持板230进行分离驱动，以使得两个夹持板230彼此分离，进而释放的夹持槽231内所夹持的金属扁管9。

[64] 该下模板300进一步包括下传动机构320，该下传动机构320传动该下分离驱动元件310相对两个夹持板230进行伸缩，进而使得下分离驱动元件310在伸出状态时对两个夹持板230进行分离驱动，并在缩回状态时不对两个夹持板230进行分离驱动。同样的，该传动机构320可以为气缸、油压缸以及电机等，此处不做具体限定。但该传动机构320优选为气缸。因为气缸具有的动作反应速度快的特点。

[65] 举例来说，请一并参阅图4，该导引板220的下表面设置有下导引斜面223，该下导引斜面223由下模板300上的下分离驱动元件310进行驱动，以使得导引板220带动夹持板230克服夹紧元件240的弹性支撑作用并在第一方向上彼此分离，进而使得夹持板230释放金属扁管9并在传动机构250的带动下进行复位。

[66] 举例来说，该下分离驱动元件310的底部上设置有驱动斜面311，而该下模板300进一步包括与下传动机构320连接的伸缩杆330，该伸缩杆330上设置有与驱动斜面311配合的伸缩斜面331，该下传动机构320带动伸缩杆330进行伸缩移动，以使得驱动斜面311沿伸缩斜面331滑动，进而实现下分离驱动元件310相对两个夹持板230的伸缩移动。

[67] 优选地，该伸缩杆330的伸缩方向与下分离驱动元件310的伸缩方向相互垂直，在本实施例中，伸缩杆330沿第二方向移动，而下分离驱动元件310沿第三方向（垂直方向）移动。该伸缩杆330上的伸缩斜面331的数量可以为多个，同样下分离驱动元件310上的驱动斜面311也为多个，并与伸缩杆330上的伸缩斜面331数量相适配，形成类似锯齿咬合交错的结构，驱动斜面311与伸缩斜面331之间的错动形成下分离驱动元件310沿第三方向（垂直方向）的移动。

[68] 请参阅图8，图8是表示下分离驱动元件与伸缩杆错动配合的结构示意图，图中

虚线和实线分别表示下分离驱动元件310与伸缩杆330之间错动配合的两种状态，即下分离驱动元件310的伸出状态和收缩状态。

[69] 需要说明的是，以上介绍了上夹紧驱动元件、下分离驱动元件分别与承料板的配合结构，以实现对夹持板的分离和夹紧，但本领域人员应当明白，上述设置只是本发明实施例的一个示例性的结构，在能够实现对夹持板的分离和夹紧的前提下，上述结构还可以为其它的形式，例如下模板上设置夹紧驱动元件，而上模板上设置分离驱动元件，或者加工设备中另外设置单独的夹紧/分离驱动元件，在此对上述结构均不作具体的限制。

[70] 另外，该下模板300上还设置有下列模具340，其中，下模具340的数量可以根据加工工位的数量来确定，在本实施例中，下模具340作为模芯，其外侧套设待加工金属扁管9，上模具120与下模具340相配合，以对金属扁管9的顶部冲压加工出圆弧状内缩角。

[71] 优选地，在本实施例中的加工设备包括多个加工工位，多个加工工位中包括但不限于至少一成型工位和至少一冲切工位。举例来说，可以如图2中所示，下模具341为上料模具，多个下模具342对应成型工位的模具，下模具343则对应冲切工位的模具以及图中标号304对应落料工位。

[72] 其中，在上模板100和下模板300对合过程对设置于成型工位342上的金属扁管9进行成型加工；冲切工位则位于成型工位的下游，当上游的加工工位完成弯折加工后，在冲切工位上，上模板100和下模板300对合过程中同时对设置于冲切工位上的金属扁管9的成型部分进行冲切加工，以冲切掉一部分的成型部分；在完成冲切加工后，金属扁管9被输送到落料工位304，该落料工位304设置有落料孔3041，以使得由承料板200传递至落料工位304的金属扁管9经落料孔3041输出。图2中虚线位置示意出了金属扁管9从落料孔3041输出的过程。

[73] 请参阅图2或者图8，进一步优选地，该上模板100设置有与冲切工位对应的横向（具体可以为沿第一方向或者第二方向，优选在水平面方向上）吹气通道101，且该吹气通道101横向贯穿上模板100设置。该横向吹气通道101上连接有吹气管（图中未示），以使得金属扁管9的冲切余料在横向吹气通道101内的气流作用下从横向吹气通道101输出。

- [74] 请继续参阅图2或图8，本发明实施例中的USB金属管件加工设备还包括盖板400，盖板400在夹持板230夹持金属扁管9上行前盖设于夹持板230上，以避免当承料板200的夹持板230上移并从下模具上拔出金属扁管9过程中金属扁管9向上脱离夹持板230。
- [75] 具体地，该加工设备进一步包括盖板传动机构410，该盖板传动机构410与盖板400传动连接，在上模板的上行过程中，该盖板传动机构410在夹持板230夹持金属扁管9上行前将盖板400驱动至夹持板230上；在上模板的下行过程中，金属扁管9套设到下模具340之后，夹持板230在伸缩杆330与下分离驱动元件310错动配合下张开，然后往回（左）移动一个工位，盖板传动机构410将盖板400从金属扁管9的上方移开，进而允许上模板100上的上模具120与下模板300上的下模具340进一步对金属扁管9进行加工。
- [76] 优选地，该盖板传动机构410包括驱动装置411以及驱动连杆412，其中，该驱动装置411优选为气缸，驱动连杆412用于连接驱动装置411与盖板400，驱动装置411通过驱动连杆412带动盖板400做往复运动，进而形成对承料板200上夹持金属扁管9的盖合和打开。其中，图2和图8中分别示意出了盖板400的盖合和打开的两种状态。
- [77] 在加工工位进行加工的步骤结束后，承料板200与下模板300分离，夹持板230从下模具上拔出金属扁管9，夹持板230夹着所有工件（金属扁管9）向右移动一个工位的位置，此时，最右侧的夹持槽移动到了落料工位的上方；然后在上模板100下行时，通过顶持立柱160使得承料板200与下模板300贴合，使夹持板230中夹持的金属扁管9套到对应的下模具340上，由于落料工位没有设置下模具，故最右侧夹持槽内的金属扁管9没有被套在下模具上，仍然被夹持在夹持槽内，之后夹持板230在伸缩杆330与下分离驱动元件310错动配合下张开，则最右侧夹持槽内夹持的金属扁管9从落料工位掉落；优选地，该盖板400上还可以设置有吹气孔401，以使得由承料板200传递至落料工位的金属扁管9在吹气孔401的输出气流的作用下更容易从夹持板230的夹持槽231中分离，进而落入落料孔3041，实现输出加工好的金属扁管9。其中，该吹气孔401上连接有气管402，气管402用于对吹气孔401输入快速气流。当然，吹气孔401只作为一个辅助功能，金属

扁管9在夹持板230张开时，依靠重力作用也可从落料工位掉落，增加了吹气孔401作为辅助，可以确保金属扁管9可以从落料孔3041掉落。

[78] 进一步地，该加工设备还包括上料机构500，参阅图9和图10，图9是加工设备中上料机构的结构示意简图，图10是图9中上料机构的局部结构俯视图。该上料机构500包括容置块510、第一传动机构520、第一推料杆530以及第二传动机构540。

[79] 具体而言，容置块510与第二传动机构540连接，其中，第二传动机构540包括气缸541以及用于连接容置块510与气缸541的连接杆542，气缸541通过连接杆542带动容置块510做往复移动，图9中箭头表示容置块510往复移动的轨迹。

[80] 容置块510上设置有容置孔511，第一传动机构520与第一推料杆530连接，用于将传送至容置孔511上方的待加工的金属扁管9推送至容置孔511内。其中，该第一传动机构520优选为气缸。

[81] 第二传动机构540用于将容置块510推送至夹持板230的夹持槽231的上方，即将容置于容置孔511内的金属扁管9推送至夹持槽231的上方，该上模板100的上推料杆150在上模板100下行过程中将金属扁管9从容置孔511推送至夹持槽231内。图10中容置块510的实线和虚线分别表示容置块510接收金属扁管9进入到容置孔511的位置，以及上推料杆150将容置孔511内的金属扁管9推送至夹持槽231内的位置。

[82] 待加工金属扁管9的整个加工过程中，加工设备的运行如下。

[83] 此处描述中，假设加工设备启动时，上模板从最高位置开始下行，该最高位置为上模板的初始位置，此时承料板在上模板和下模板之间，且不与上模板以及下模板接触，夹持板位于前述的第二位置（也即图5所示右侧的虚线位置），此时最右侧夹持槽位于落料工位的正上方，其它夹持槽位于加工工位的正上方，盖板400盖设于夹持板230上方；

[84] 一个加工周期包括一个下行过程和一个上行过程，其中下行过程中：

[85] 上料机构将待加工的金属扁管9推送至上料位置即夹持板230位于第一位置时其最左侧的夹持槽231的正上方；

[86] 上模板100下行，通过弹性顶持立柱160先把承料板200压到下模板300上，也即

下模具340也已经插入到对应的夹持槽内，若此时夹持板230的夹持槽中夹有金属扁管9，则下模具340也已经插入到对应的金属扁管9中，落料工位没有设置下模具，最右侧夹持槽内的金属扁管没有套设到下模具上；

[87] 伸缩杆330与下分离驱动元件310错动配合，使得下分离驱动元件310向上顶持导引板220下表面的下导引斜面223，进而使夹持板230打开（如图6所示右侧的实线位置），此时，位于最右侧夹持槽中若夹持有金属扁管9，则该金属扁管9在对应的落料工位上掉落（盖板400上设置的吹气孔401用于辅助吹掉金属扁管9）；随后，夹持板230在传动机构250的带动下移动到前述第一位置（也即图6所示左侧的虚线位置），此时最左侧夹持槽移动到了上料工位，盖板传动机构410将盖板400从金属扁管9的上方移开，夹持板230在夹紧元件240的作用下恢复至夹紧状态。

[88] 上模板100继续下行，通过上推料杆150将容置于容置孔511内的金属扁管9推送至夹持板230最左侧的夹持槽231内；上模板100继续下行，若夹持板230的其它夹持槽中夹持有金属扁管9，上模具120与下模具340对位配合实现对金属扁管9的加工。

[89] 完成对金属扁管9的加工之后，进入上行过程：

[90] 在上模板上行前，锁定机构140对上模具120进行锁定，上模板100向上退回，承料板200先与上模板100分开，弹性顶持立柱160伸长，在上模板相对下模板上行一预定距离后，锁定机构140再解除对上模具120的锁定，其中预定距离的设置应当使得，上模具120被解除锁定后，其在上行过程中不再接触到下模具。

[91] 此时各个工位的金属扁管9都在对应的下模具340上套着，盖板400在盖板传动机构410的带动下盖设于金属扁管9的上方，即夹持槽231的上方。

[92] 上模板100继续上行，承料板200与下模板300分开，夹持板230将各加工工位的金属扁管9从下模具340上拔出，其中盖板400盖在夹持槽231的上方可防止拔出金属扁管9的过程中金属扁管9向上跳起。

[93] 然后在夹持板230在夹紧状态下向右侧移动一个工位，带动其夹持槽内夹持的各个金属扁管均向右侧移动一个工位，此时夹持板230还是夹紧状态。

[94] 接下来又进入下行过程，重复上述的下行→上行→下行→上行……步骤，即可

实现对金属扁管的连续加工，在每一个加工周期中，夹持板230带动夹持槽内的金属扁管向前（向右）移动一个工位，实现了对金属扁管的向前传递，并且该传递方式简单可靠，相对采用机械手传递金属扁管，设备结构更为简单，而且也不需要精密的控制设备进行控制，降低了加工设备的成本，提高了加工设备的可靠性。

[95] 本发明实施例提供的加工设备，通过设置简单的上模板、下模板、承料板以及上料机构等结构，可以实现对金属扁管的上料、传送以及加工等过程，该USB金属管件加工设备具有结构简单，自动化程度、加工精度及加工效率较高的特点。

[96] 需要说明的是，本发明实施例中，采用了“左侧”、“右侧”“上”、“下”等用于形容各元件位置或结构关系的限定词，上述限定词是为了结合附图描述的便利而使用，仅仅表示从附图所示角度观察的相对位置，并不是对加工设备各元件相对位置或结构的具体限制，本领域技术人员应当了解，在能够实现发明目的的前提下，各元件的相对位置和结构还可以做其它合理的设置。

[97] 以上所述仅为本发明的部分实施例，并非因此限制本发明的专利范围，凡是利用本发明说明书及附图内容所作的等效结构或等效流程变换，或直接或间接运用在其他相关的技术领域，均同理包括在本发明的专利保护范围内。

权利要求书

- [权利要求 1] 一种用于USB金属管件加工设备的上模板，其特征在于，所述上模板上设置有上模具、上弹性支撑元件以及锁定机构，其中所述上弹性支撑元件弹性顶持所述上模具，以使得所述上模具在所述上模板与对应的下模板的对合时在所述下模板的下模具的支撑作用下弹性收缩，所述锁定机构用于在所述上模板与所述下模板对合后将所述上模具锁定在收缩状态，并进一步在所述上模板与所述下模板分离一预定距离后释放所述上模具，以使得所述上模具在所述上弹性支撑元件的作用下复位。
- [权利要求 2] 根据权利要求1所述的上模板，其特征在于，所述上模具设有与锁定杆对应的孔或槽。
- [权利要求 3] 根据权利要求1所述的上模板，其特征在于，所述锁定机构包括锁定杆以及锁定传动机构，所述锁定传动机构与所述锁定杆连接并传动所述锁定杆相对于所述上模具进行伸缩运动，进而实现对所述上模具的锁定及释放。
- [权利要求 4] 根据权利要求1所述的上模板，其特征在于，所述上模板上进一步设置有上夹紧驱动元件，所述上夹紧驱动元件用于在所述上模板与所述下模板的对合过程中对设置于所述上模板和所述下模板之间的承料板上的两个夹持板进行夹紧驱动，以使得所述两个夹持板在所述上模板和所述下模板对设置于所述两个夹持板的夹持槽内的金属扁管进行加工的过程中夹持所述金属扁管。
- [权利要求 5] 根据权利要求1所述的上模板，其特征在于，所述上模板进一步设置有上推料杆，所述上推料杆用于在所述上模板和所述下模板对合过程中将设置于所述夹持槽上方的所述金属扁管推入至所述夹持槽内。
- [权利要求 6] 根据权利要求1所述的上模板，其特征在于，所述上模板设置有至少一冲切上模具，所述冲切上模具用于与所述下模板上设置的冲切下模具配合实现对所述金属扁管进行冲切加工。

- [权利要求 7] 根据权利要求5所述的上模板，其特征在于，所述上模板还设置有横向吹气通道，所述横向吹气通道用于利用吹气方式将所述金属扁管被冲切下来的冲切余料从所述横向吹气通道输出。
- [权利要求 8] 一种USB金属管件加工设备，其特征在于，所述加工设备包括下模板、承料板上模板，所述承料板设于所述上模板和所述下模板之间，所述上模板上设置有上模具、上弹性支撑元件以及锁定机构，其中所述上弹性支撑元件弹性顶持所述上模具，以使得所述上模具在所述上模板与对应的下模板的对合时在所述下模板的下模具的支撑作用下弹性收缩，所述锁定机构用于在所述上模板与所述下模板对合后将所述上模具锁定在收缩状态，并进一步在所述上模板与所述下模板分离一预定距离后释放所述上模具，以使得所述上模具在所述上弹性支撑元件的作用下复位。
- [权利要求 9] 根据权利要求8所述的加工设备，其特征在于，所述上模具设有与锁定杆对应的孔或槽。
- [权利要求 10] 根据权利要求9所述的加工设备，其特征在于，所述锁定机构包括锁定杆以及锁定传动机构，所述锁定传动机构与所述锁定杆连接并传动所述锁定杆相对于所述上模具进行伸缩运动，进而实现对所述上模具的锁定及释放。
- [权利要求 11] 根据权利要求10所述的加工设备，其特征在于，所述上模板上进一步设置有上夹紧驱动元件，所述上夹紧驱动元件用于在所述上模板与所述下模板的对合过程中对设置于所述上模板和所述下模板之间的承料板上的两个夹持板进行夹紧驱动，以使得所述两个夹持板在所述上模板和所述下模板对设置于所述两个夹持板的夹持槽内的金属扁管进行加工的过程中夹持所述金属扁管。
- [权利要求 12] 根据权利要求11所述的加工设备，其特征在于，所述上模板进一步设置有上推料杆，所述上推料杆用于在所述上模板和所述下模板对合过程中将设置于所述夹持槽上方的所述金属扁管推入至所述夹持槽内。

- [权利要求 13] 根据权利要求11所述的加工设备，其特征在于，所述上模板设置有至少一冲切上模具，所述冲切上模具用于与所述下模板上设置的冲切下模具配合实现对所述金属扁管进行冲切加工。
- [权利要求 14] 根据权利要求13所述的加工设备，其特征在于，所述上模板还设置有横向吹气通道，所述横向吹气通道用于利用吹气方式将所述金属扁管被冲切下来的冲切余料从所述横向吹气通道输出。
- [权利要求 15] 根据权利要求8所述的加工设备，其特征在于，所述承料板包括并排设置的两个夹持板、夹紧元件以及传动机构，其中所述两个夹持板的至少一个上设置有所述夹持槽，所述夹紧元件用于弹性顶持所述两个夹持板，以使得所述两个夹持板彼此并拢，进而将所述金属扁管夹持于所述夹持槽内，所述传动机构用于传动所述两个夹持板，进而将所述金属扁管依次从当前工位传递到下一工位。
- [权利要求 16] 根据权利要求8所述的加工设备，其特征在于，所述承料板在所述上模板和所述下模板的对合过程中保持在所述上模板和所述下模板之间且分别与所述上模板和所述下模板接触。
- [权利要求 17] 根据权利要求16所述的加工设备，其特征在于，在所述上模板和所述下模板的对合的过程中，所述上模板压持所述承料板向所述下模板移动，进而将所述两个夹持板所夹持的金属扁管夹套设在所述下模板的对应工位的下模具上。
- [权利要求 18] 根据权利要求15所述的加工设备，其特征在于，所述承料板进一步包括设置于所述两个夹持板两侧的两个导引板，每一所述导引板与其所对应的所述夹持板上分别设置有相互配合的导引机构，所述导引机构用于分别导引所述夹持板相对于所述导引板进行滑动，所述导引板上设置有斜面，所述斜面由所述上模板上的上夹紧驱动元件进行驱动，以使得所述导引板带动所述夹持板在所述上模板和所述下模板对所述金属扁管进行加工的过程中夹持所述金属扁管。

[权利要求 19] 根据权利要求18所述的加工设备，其特征在于，所述上夹紧驱动元件使得所述夹持板对所述金属扁管产生的夹持力大于所述夹紧元件使得所述夹持板对所述金属扁管产生的夹持力。

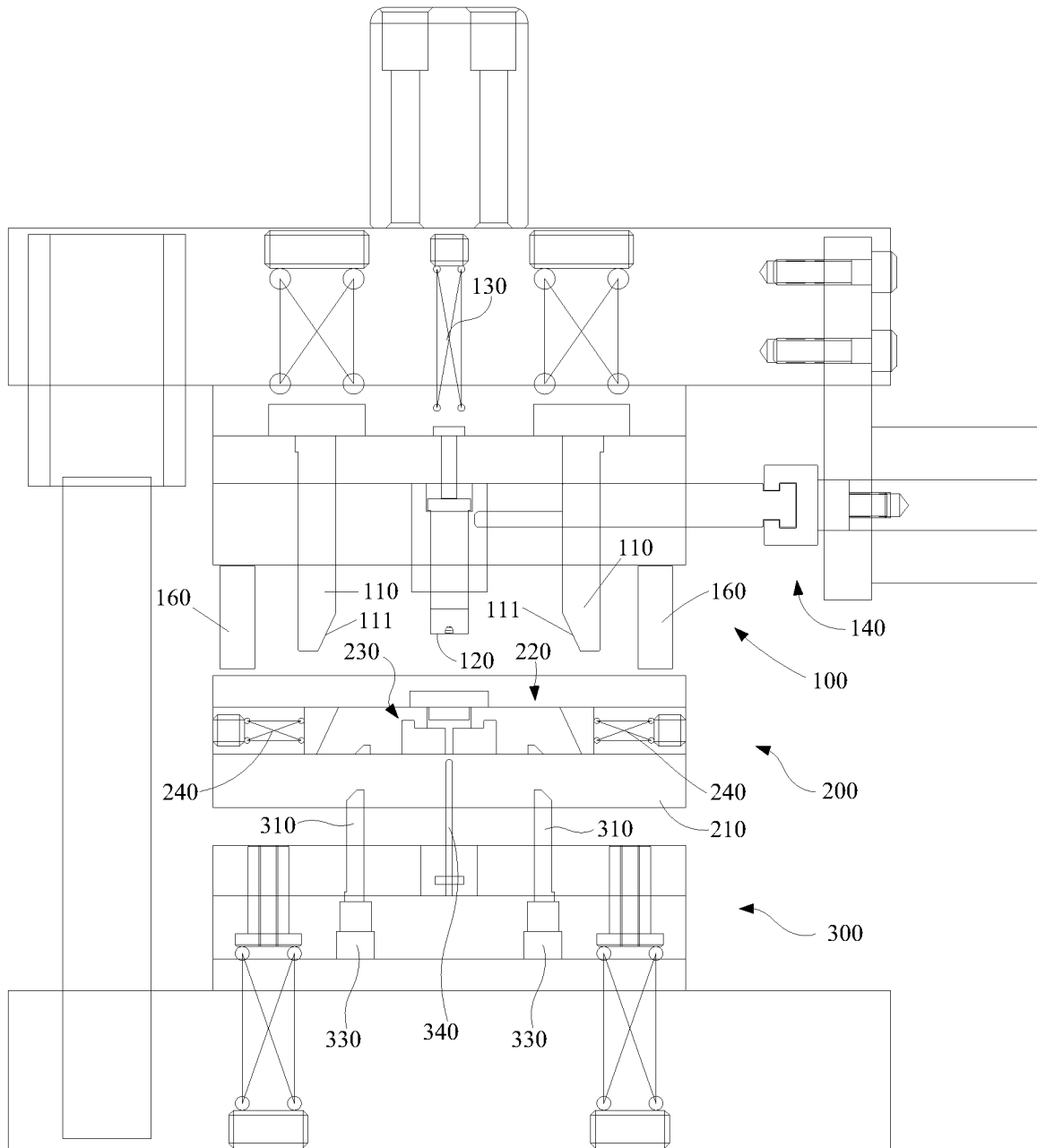


图 1

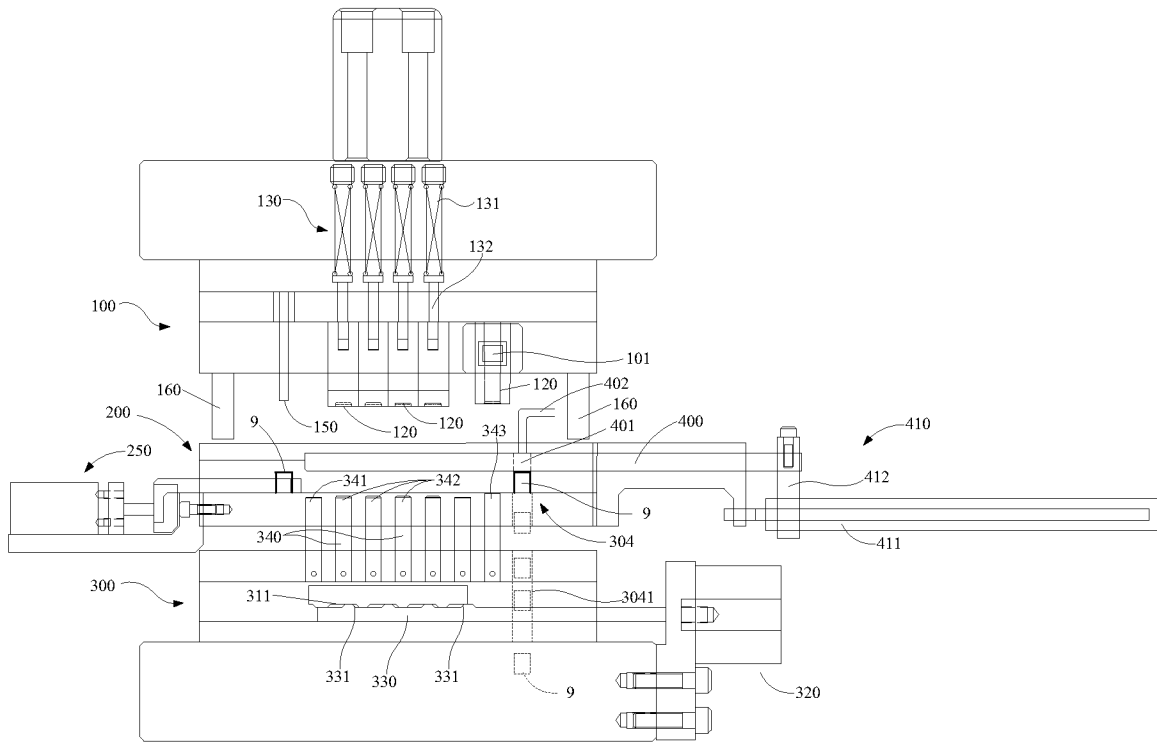


图 2

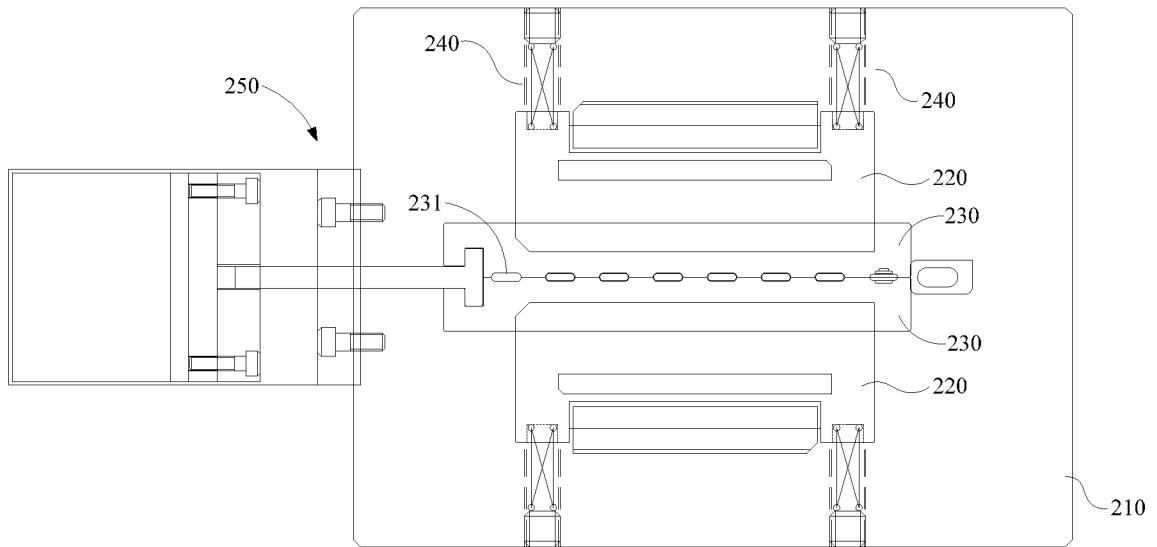


图 3

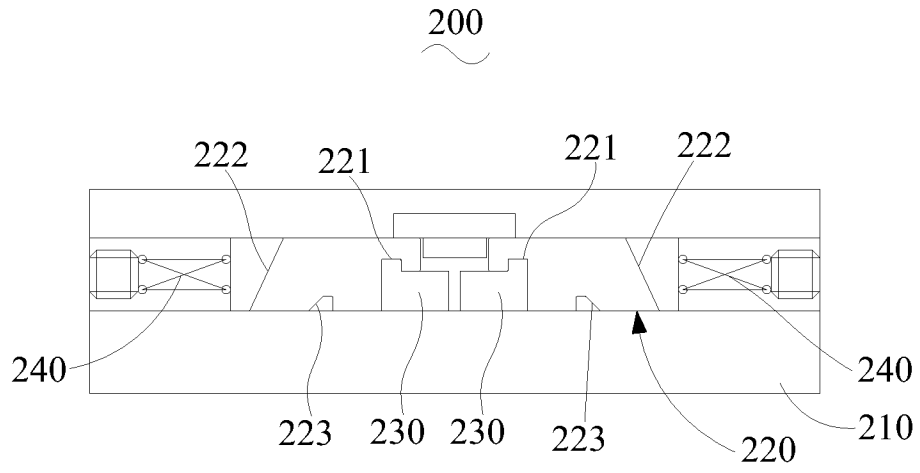


图 4

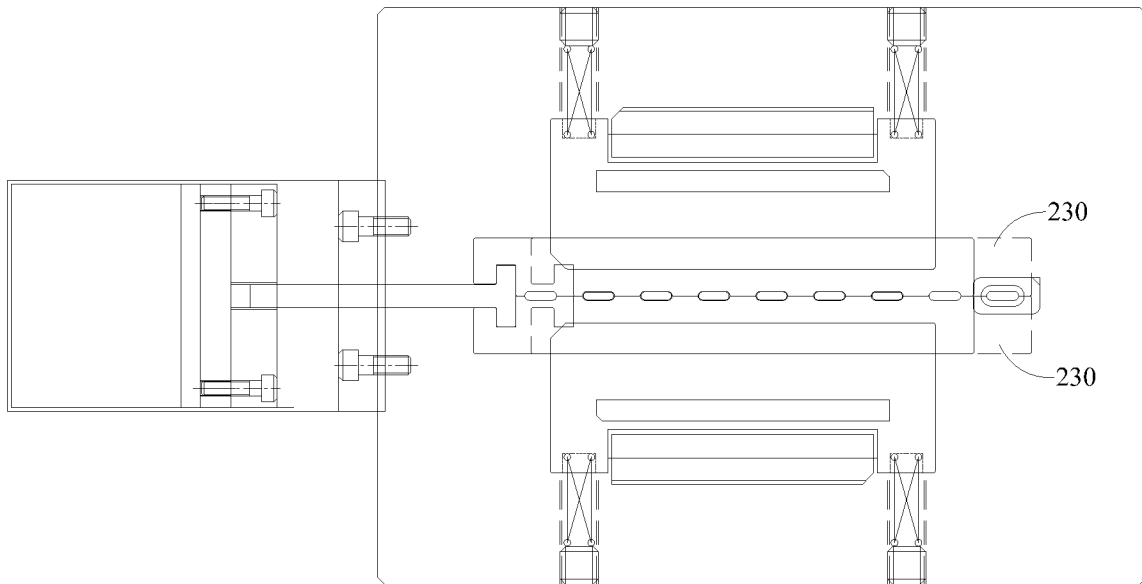


图 5

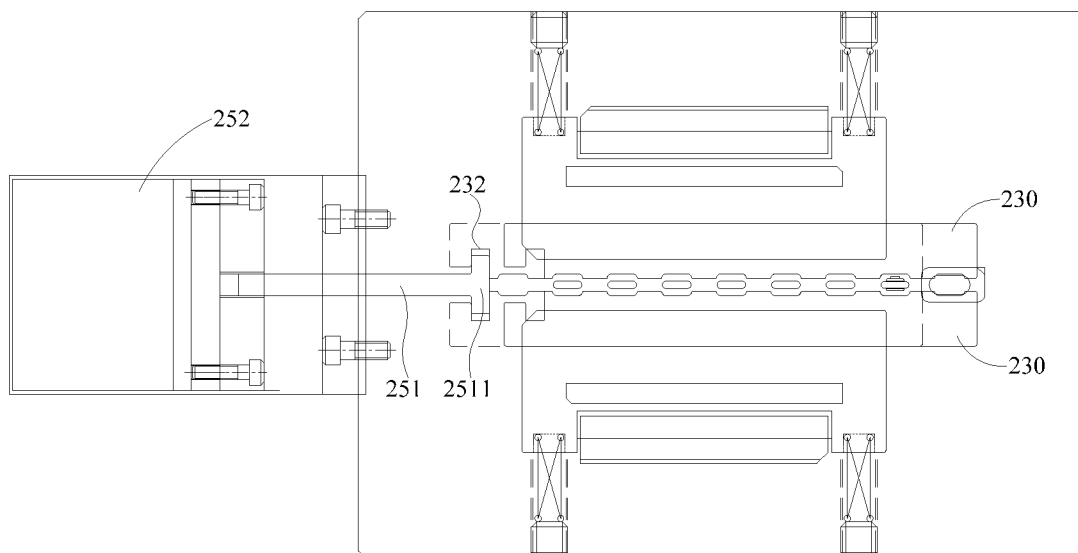


图 6

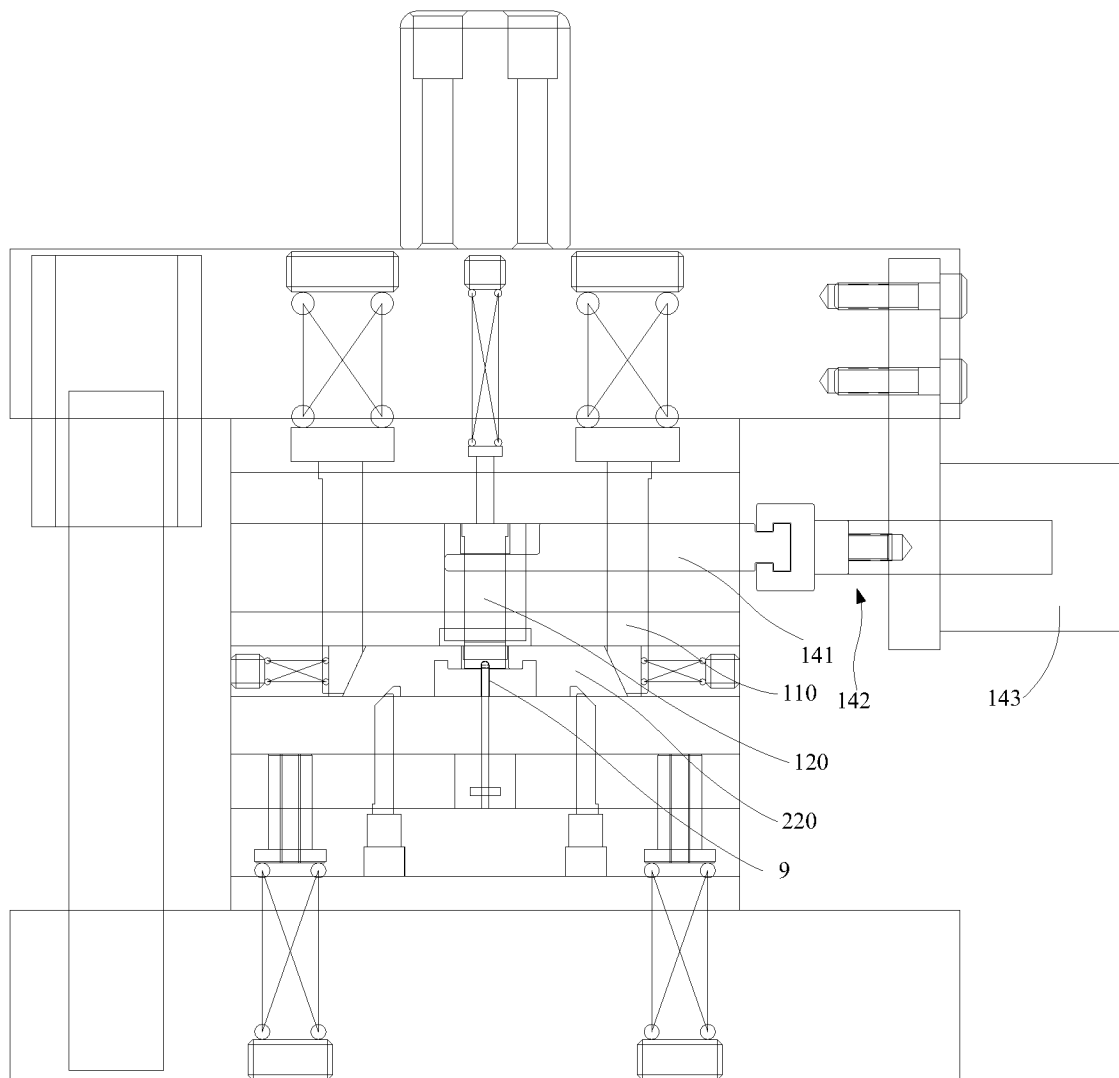


图 7

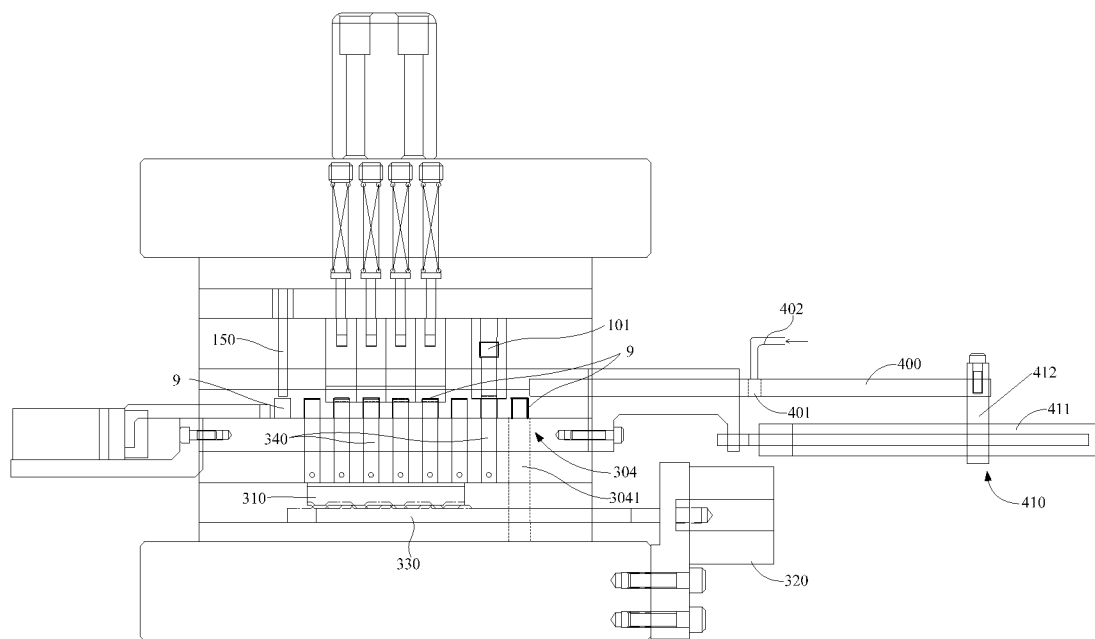


图 8

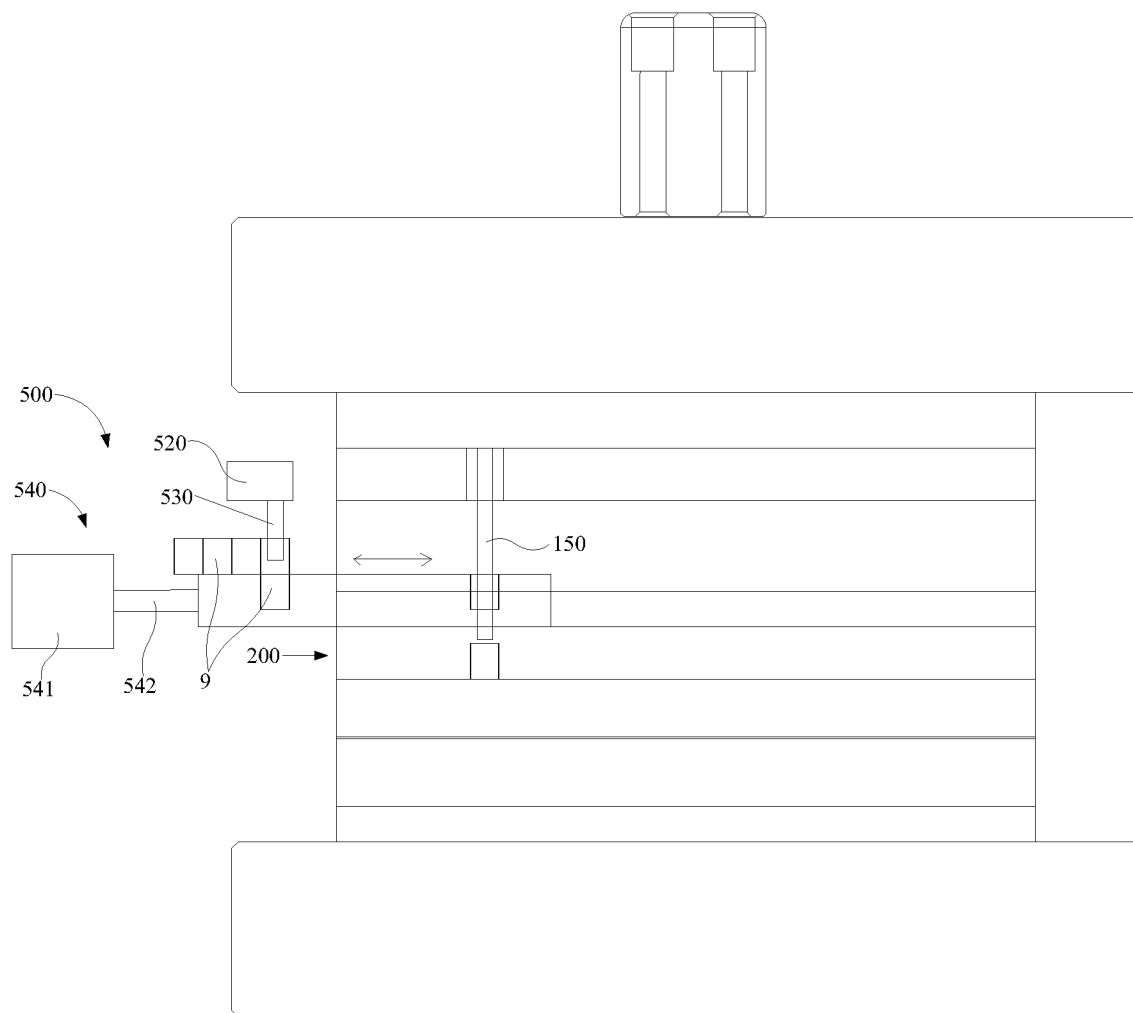


图 9

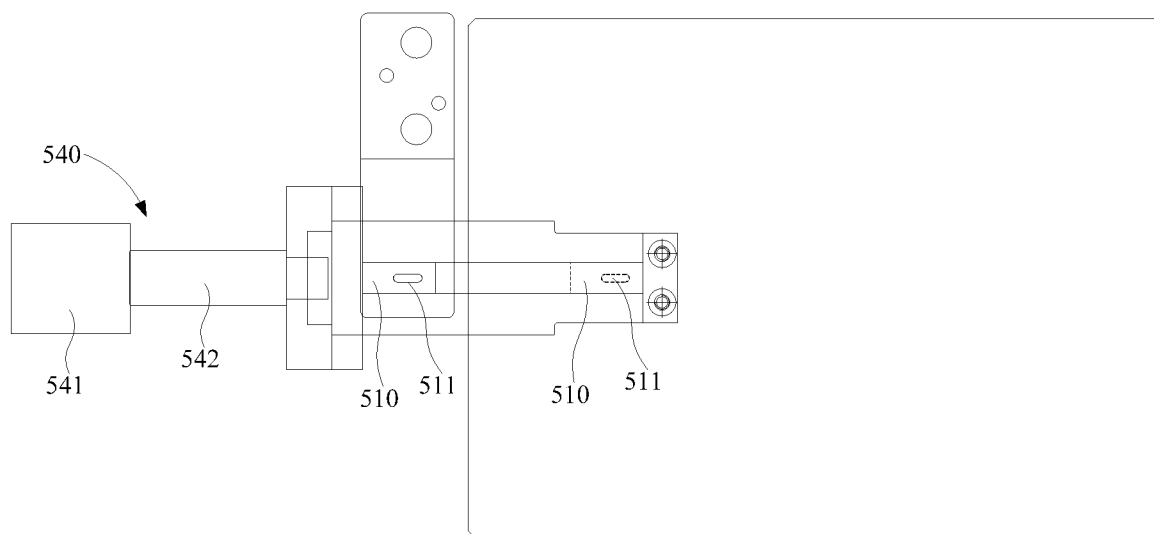


图 10

INTERNATIONAL SEARCH REPORT

International application No.

PCT/CN2016/091009

A. CLASSIFICATION OF SUBJECT MATTER

B21D 43/00 (2006.01) i; B21D 37/10 (2006.01) i

According to International Patent Classification (IPC) or to both national classification and IPC

B. FIELDS SEARCHED

Minimum documentation searched (classification system followed by classification symbols)

B21D, H01R

Documentation searched other than minimum documentation to the extent that such documents are included in the fields searched

Electronic data base consulted during the international search (name of data base and, where practicable, search terms used)

CNABS, CNKI, SIPOABS, DWPI: flat tube, bottom die, upper die, template, support, USB, pipe, tube, flat, lower, upper, mould, mold, die, plate, elastic+, spring, lock+, universal serial bus, interface

C. DOCUMENTS CONSIDERED TO BE RELEVANT

Category*	Citation of document, with indication, where appropriate, of the relevant passages	Relevant to claim No.
E	CN 205967052 U (SHENZHEN TAT FOOK TECHNOLOGY CO., LTD.), 22 February 2017 (22.02.2017), description, paragraphs [0028]-[0067], and figures 1-10	1-19
E	CN 106141008 A (SHENZHEN TAT FOOK TECHNOLOGY CO., LTD.), 23 November 2016 (23.11.2016), description, paragraphs [0035]-[0075], and figures 1-7	1-19
A	CN 201432056 Y (YIDONG ELECTRONIC (CHANGSHU) CO., LTD.), 31 March 2010 (31.03.2010), the whole document	1-19
A	CN 204320835 U (SHENZHEN TATFOOK QUAINTECH CO., LTD.), 13 May 2015 (13.05.2015), the whole document	1-19
A	CN 104577637 A (LOTES GUANGZHOU CO., LTD.), 29 April 2015 (29.04.2015), the whole document	1-19
A	CN 201728281 U (DONGGUAN ZHONGXING ELECTRONICS CO., LTD.), 02 February 2011 (02.02.2011), the whole document	1-19

Further documents are listed in the continuation of Box C.

See patent family annex.

<p>* Special categories of cited documents:</p> <p>“A” document defining the general state of the art which is not considered to be of particular relevance</p> <p>“E” earlier application or patent but published on or after the international filing date</p> <p>“L” document which may throw doubts on priority claim(s) or which is cited to establish the publication date of another citation or other special reason (as specified)</p> <p>“O” document referring to an oral disclosure, use, exhibition or other means</p> <p>“P” document published prior to the international filing date but later than the priority date claimed</p>	<p>“T” later document published after the international filing date or priority date and not in conflict with the application but cited to understand the principle or theory underlying the invention</p> <p>“X” document of particular relevance; the claimed invention cannot be considered novel or cannot be considered to involve an inventive step when the document is taken alone</p> <p>“Y” document of particular relevance; the claimed invention cannot be considered to involve an inventive step when the document is combined with one or more other such documents, such combination being obvious to a person skilled in the art</p> <p>“&” document member of the same patent family</p>
---	---

Date of the actual completion of the international search
31 March 2017 (31.03.2017)

Date of mailing of the international search report
27 April 2017 (27.04.2017)

Name and mailing address of the ISA/CN:
State Intellectual Property Office of the P. R. China
No. 6, Xitucheng Road, Jimenqiao
Haidian District, Beijing 100088, China
Facsimile No.: (86-10) 62019451

Authorized officer
GAO, Xiaoying
Telephone No.: (86-10) **62085364**

INTERNATIONAL SEARCH REPORT

International application No.

PCT/CN2016/091009

C (Continuation). DOCUMENTS CONSIDERED TO BE RELEVANT

Category*	Citation of document, with indication, where appropriate, of the relevant passages	Relevant to claim No.
A	WO 2016106666 A1 (SHENZHEN TATFOOK QUAINTEFAB CO., LTD.), 07 July 2016 (07.07.2016), the whole document	1-19
A	KR 20140132519 A (T M C CO., LTD.), 18 November 2014 (18.11.2014), the whole document	1-19

INTERNATIONAL SEARCH REPORT
Information on patent family members

International application No.

PCT/CN2016/091009

Patent Documents referred in the Report	Publication Date	Patent Family	Publication Date
CN 205967052 U	22 February 2017	None	
CN 106141008 A	23 November 2016	None	
CN 201432056 Y	31 March 2010	None	
CN 204320835 U	13 May 2015	None	
CN 104577637 A	29 April 2015	US 2016204562 A1	14 July 2016
CN 201728281 U	02 February 2011	None	
WO 2016106666 A1	07 July 2016	None	
KR 20140132519 A	18 November 2014	None	

<p>A. 主题的分类</p> <p>B21D 43/00(2006.01)i; B21D 37/10(2006.01)i</p> <p>按照国际专利分类(IPC)或者同时按照国家分类和IPC两种分类</p>																							
<p>B. 检索领域</p> <p>检索的最低限度文献(标明分类系统和分类号)</p> <p>B21D, H01R</p> <p>包含在检索领域中的除最低限度文献以外的检索文献</p> <p>在国际检索时查阅的电子数据库(数据库的名称, 和使用的检索词(如使用))</p> <p>CNABS, CNKI, SIPOABS, DWPI:管, 扁管, 下模, 上模, 模板, 模具, 弹性, 支撑, 支承, 锁紧, 锁定, USB, 接口, pipe, tube, flat, lower, upper, mould, mold ,die ,plate,elastic+, spring, lock+, universal serial bus, interface</p>																							
<p>C. 相关文件</p> <table border="1"> <thead> <tr> <th>类型*</th> <th>引用文件, 必要时, 指明相关段落</th> <th>相关的权利要求</th> </tr> </thead> <tbody> <tr> <td>E</td> <td>CN 205967052 U (深圳市大富科技股份有限公司) 2017年 2月 22日 (2017 - 02 - 22) 说明书第[0028]-[0067]段, 附图1-10</td> <td>1-19</td> </tr> <tr> <td>E</td> <td>CN 106141008 A (深圳市大富科技股份有限公司) 2016年 11月 23日 (2016 - 11 - 23) 说明书第[0035]-[0075]段, 附图1-7</td> <td>1-19</td> </tr> <tr> <td>A</td> <td>CN 201432056 Y (奕东电子常熟有限公司) 2010年 3月 31日 (2010 - 03 - 31) 全文</td> <td>1-19</td> </tr> <tr> <td>A</td> <td>CN 204320835 U (深圳市大富精工有限公司) 2015年 5月 13日 (2015 - 05 - 13) 全文</td> <td>1-19</td> </tr> <tr> <td>A</td> <td>CN 104577637 A (番禺得意精密电子工业有限公司) 2015年 4月 29日 (2015 - 04 - 29) 全文</td> <td>1-19</td> </tr> <tr> <td>A</td> <td>CN 201728281 U (东莞中兴电子有限公司) 2011年 2月 2日 (2011 - 02 - 02) 全文</td> <td>1-19</td> </tr> </tbody> </table>			类型*	引用文件, 必要时, 指明相关段落	相关的权利要求	E	CN 205967052 U (深圳市大富科技股份有限公司) 2017年 2月 22日 (2017 - 02 - 22) 说明书第[0028]-[0067]段, 附图1-10	1-19	E	CN 106141008 A (深圳市大富科技股份有限公司) 2016年 11月 23日 (2016 - 11 - 23) 说明书第[0035]-[0075]段, 附图1-7	1-19	A	CN 201432056 Y (奕东电子常熟有限公司) 2010年 3月 31日 (2010 - 03 - 31) 全文	1-19	A	CN 204320835 U (深圳市大富精工有限公司) 2015年 5月 13日 (2015 - 05 - 13) 全文	1-19	A	CN 104577637 A (番禺得意精密电子工业有限公司) 2015年 4月 29日 (2015 - 04 - 29) 全文	1-19	A	CN 201728281 U (东莞中兴电子有限公司) 2011年 2月 2日 (2011 - 02 - 02) 全文	1-19
类型*	引用文件, 必要时, 指明相关段落	相关的权利要求																					
E	CN 205967052 U (深圳市大富科技股份有限公司) 2017年 2月 22日 (2017 - 02 - 22) 说明书第[0028]-[0067]段, 附图1-10	1-19																					
E	CN 106141008 A (深圳市大富科技股份有限公司) 2016年 11月 23日 (2016 - 11 - 23) 说明书第[0035]-[0075]段, 附图1-7	1-19																					
A	CN 201432056 Y (奕东电子常熟有限公司) 2010年 3月 31日 (2010 - 03 - 31) 全文	1-19																					
A	CN 204320835 U (深圳市大富精工有限公司) 2015年 5月 13日 (2015 - 05 - 13) 全文	1-19																					
A	CN 104577637 A (番禺得意精密电子工业有限公司) 2015年 4月 29日 (2015 - 04 - 29) 全文	1-19																					
A	CN 201728281 U (东莞中兴电子有限公司) 2011年 2月 2日 (2011 - 02 - 02) 全文	1-19																					
<p><input checked="" type="checkbox"/> 其余文件在C栏的续页中列出。</p> <p><input checked="" type="checkbox"/> 见同族专利附件。</p>																							
<p>* 引用文件的具体类型:</p> <p>“A” 认为不特别相关的表示了现有技术一般状态的文件</p> <p>“E” 在国际申请日的当天或之后公布的在先申请或专利</p> <p>“L” 可能对优先权要求构成怀疑的文件, 或为确定另一篇引用文件的公布日而引用的或者因其他特殊理由而引用的文件(如具体说明的)</p> <p>“O” 涉及口头公开、使用、展览或其他方式公开的文件</p> <p>“P” 公布日先于国际申请日但迟于所要求的优先权日的文件</p> <p>“T” 在申请日或优先权日之后公布, 与申请不相抵触, 但为了理解发明之理论或原理的在后文件</p> <p>“X” 特别相关的文件, 单独考虑该文件, 认定要求保护的发明不是新颖的或不具有创造性</p> <p>“Y” 特别相关的文件, 当该文件与另一篇或者多篇该类文件结合并且这种结合对于本领域技术人员为显而易见时, 要求保护的发明不具有创造性</p> <p>“&” 同族专利的文件</p>																							
<p>国际检索实际完成的日期</p> <p>2017年 3月 31日</p>		<p>国际检索报告邮寄日期</p> <p>2017年 4月 27日</p>																					
<p>ISA/CN的名称和邮寄地址</p> <p>中华人民共和国国家知识产权局(ISA/CN) 中国北京市海淀区蓟门桥西土城路6号 100088</p> <p>传真号 (86-10)62019451</p>		<p>授权官员</p> <p>高晓颖</p> <p>电话号码 (86-10)62085364</p>																					

C. 相关文件		
类型*	引用文件, 必要时, 指明相关段落	相关的权利要求
A	WO 2016106666 A1 (SHENZHEN TATFOOK QUAINFAB CO LTD) 2016年 7月 7日 (2016 - 07 - 07) 全文	1-19
A	KR 20140132519 A (T M C CO LTD) 2014年 11月 18日 (2014 - 11 - 18) 全文	1-19

国际检索报告
关于同族专利的信息

国际申请号

PCT/CN2016/091009

检索报告引用的专利文件			公布日 (年/月/日)	同族专利	公布日 (年/月/日)
CN	205967052	U	2017年 2月 22日	无	
CN	106141008	A	2016年 11月 23日	无	
CN	201432056	Y	2010年 3月 31日	无	
CN	204320835	U	2015年 5月 13日	无	
CN	104577637	A	2015年 4月 29日	US 2016204562 A1	2016年 7月 14日
CN	201728281	U	2011年 2月 2日	无	
WO	2016106666	A1	2016年 7月 7日	无	
KR	20140132519	A	2014年 11月 18日	无	