

# PATENTOVÝ SPIS

(11) Číslo dokumentu:

## 303 379

(13) Druh dokumentu: **B6**

(51) Int. Cl.:

*E05D 1/04* (2006.01)  
*E05D 1/00* (2006.01)  
*E05D 15/56* (2006.01)  
*E05D 15/28* (2006.01)  
*E06B 3/50* (2006.01)  
*E06B 5/00* (2006.01)

(19)  
ČESKÁ  
REPUBLIKA



ÚŘAD  
PRŮMYSLOVÉHO  
VLASTNICTVÍ

(21) Číslo přihlášky: **2010-970**  
(22) Přihlášeno: **23.12.2010**  
(40) Zveřejněno: **22.08.2012**  
(**Věstník č. 34/2012**)  
(47) Uděleno: **11.07.2012**  
(24) Oznámení o udělení ve Věstníku: **22.08.2012**  
(**Věstník č. 34/2012**)

(56) Relevantní dokumenty:

DE 1229689; GB 397949; WO 2008047998; CN 2546599Y; CN 2206342Y; CN 201330550Y; GB 1590202.

(73) Majitel patentu:

VYSOKÁ ŠKOLA BĀŇSKÁ-TECHNICKÁ  
UNIVERZITA OSTRAVA, Ostrava - Poruba, CZ

(72) Původce:

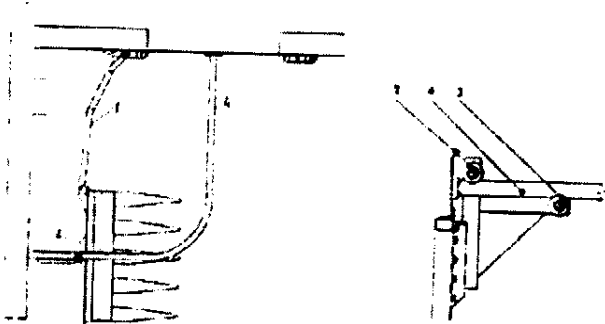
Weisz Michal Ing., Stěbořice, CZ

(54) Název vynálezu:

**Závěs dveří experimentálních místností**

(57) Anotace:

Závěs dveří experimentálních místností, kde těleso dveří je pomocí horní profilované kladky (2) a dolní profilované kladky (3) zavěšeno na svařované kolejnici (4), která je namontována na rámu dveří, přičemž osa pojezdu profilovaných kladek (2) a (3) leží ve svislé rovině symetrie dveří pro jejich vyvážení, rozmístění obou kladek (2, 3) jsou uzpůsobena pro zachycení klopného momentu vzniklého tíhou dveří, tedy zajištění jejich stability, přičemž tvar profilovaných kladek (2) a (3) odpovídá kruhovému profilu kolejnice (4) v jejich přímých úsecích a zároveň plochému profilu kolejnice (4) v její zakřivené, ohnuté části a současně je pohyb dveří stabilizován dvojramenným mechanismem (1), který je tvořen dvěma svařovanými díly, které jsou navzájem spojené pomocí čepů a z nichž jeden je na své opačné straně pomocí čepů uchycen k tělesu dveří a druhý je na své opačné straně pomocí čepů uchycen k zárubni.



CZ 303379 B6

## Závěs dveří experimentálních místností

### Oblast techniky

5

Vynález se týká způsobu zavěšení vstupních dveří experimentálních místností.

### Dosavadní stav techniky

10

15

20

Vstupní dveře experimentálních místností, hlavně místností bezodezvvých a poloodezvvých, jsou v současné době řešeny značně individuálně zejména s ohledem na potřeby konkrétního pracoviště. Ve většině případů je oblast vstupu rozdělena na dva základní prvky. Prvním jsou dvoukřídlové vytlumené dveře, za kterými následuje svařovaná konstrukce s kolečky, nesoucí absorpční klíny či jiný pro dané účely vhodný pohltivý obklad. Tento systém značně komplikuje a zejména prodlužuje otevírání a zavírání bezodrazové místnosti při výměně měřených objektů, či přestavování měřicí techniky. Navíc je takřka nemožné otevřít vstupní dveře zevnitř, a to zejména v případě bezodrazové místnosti. Snaha usnadnit manipulaci s takovými dveřmi často vede k osazování pojezdových kolejnic na podlahu vstupu do místnosti, což zrychluje a zpřesňuje pohyb dveří. Na druhou stranu pojezdové kolejnice umístěné na podlaze značně komplikují manipulaci s měřenými vzorky, protože je často zapotřebí kolejnice přejíždět manipulační technikou.

25

### Podstata vynálezu

30

35

Uvedené nevýhody odstraňuje zavěšení vstupních dveří experimentálních místností podle tohoto vynálezu. Těleso dveří je pomocí dvou profilovaných kladek zavěšeno na svařované kolejnici. Kolejnice je namontována na rámu dveří tak, aby osa pojezdu kladek procházela svislou rovinou symetrie vrat a systém tak byl vyvážený. Kladky jsou vhodným způsobem profilovány tak, aby nebylo možné jejich seskočení z vodící kolejnice. Geometrie rozložení kladek je volena tak, aby vstupní dveře vlastní tíhou sevřely podstropní kolejnici pojezdu a byla tak zajištěna stabilita dveří v podélném směru. Tvar vodících kladek navíc umožňuje použít kruhový profil kolejnice pro přímé úseky a plochý profil pro ohýbané části kolejnice, což usnadňuje její výrobu. Odjištění uzavřených dveří, je možné realizovat libovolným vhodným způsobem, je možné dveře pouhým tahem ve směru trajektorie otevřít. Vodící kladky se začnou odvalovat po zavěšení kolejnici a sledují případnou změnu dráhy, která je přenášena na pohyb samotných dveří. Kladky jsou vhodným způsobem profilovány, aby nebylo možné jejich seskočení z vodící kolejnice.

40

Po celou dobu manipulace s otevíranými dveřmi je jejich pohyb dále stabilizován dvojramenným mechanismem, který znemožňuje kolébání dveří. Dvojramenný mechanismus je tvořen dvěma svařovanými díly, které jsou navzájem spojené pomocí čepů. Jeden z těchto dílů je uchycen na své opačné straně pomocí čepů k tělesu dveří a druhý je uchycen na své opačné straně pomocí čepů k zárubni.

45

Tvar a zejména kinematické uspořádání mechanismu umožňuje pouze natáčení ramen mechanismu kolem os čepů. Tím je jednak zabráněno houpání dveří, které by znamenalo zkroucení pracovních rovin mechanismu a dále jsou dveře mechanismem pojištěna proti svěšení.

50

Kombinace uspořádání mechanismu a vedení, v důsledku způsobí, že vratům zůstává pouze jediný stupeň volnosti, který odpovídá právě pohybu po kolejnici předepsané trajektorii. Zavírání dveří je principiálně zcela shodné, a je opět velmi snadno proveditelné. Délka a provozní poloměry ramen stabilizačního mechanismu jsou vhodně navrženy tak, aby se po uzavření vstupních dveří složily na tyto dveře a nevybíhaly do prostoru místnosti.

Přehled obrázků na výkresech

Vynález je blíže osvětlen na přiložených výkresech, kde na obr. 1 je znázorněn pohled na dveře experimentálních místností shora v otevřené poloze. Na obr. 2 je znázorněn pohled na dveře experimentálních místností čelně v zavřené poloze, na obr. 3 je znázorněn detail závěsu dveří experimentálních místností. Na obr. 4 je znázorněn detail dvojramenného mechanismu.

Příklad provedení vynálezu

Zavěšení dveří podle vynálezu je provedeno tak, že těleso dveří je pomocí horní profilované kladky 2 a dolní profilované kladky 3 zavěšeno na svařované kolejnici 4. Kolejnice 4 je namontována na rámu dveří tak, aby osa pojezdu profilovaných kladek 2 a 3 procházela svislou rovinou symetrie vrat a systém tak byl vyvážený. Profilované kladky 2 a 3 jsou profilovány tak, aby nebylo možné jejich seskočení z vodící kolejnice 4. Geometrie rozložení horní profilované kladky 2 a dolní profilované kladky 3 je volena tak, aby vstupní dveře vlastní tíhou sevřely kolejnici 4 pojezdu a byla tak zajištěna stabilita dveří v podélném směru. Tvar profilovaných kladek 2 a 3 je vytvořen pro kruhový profil kolejnice 4 pro přímé úseky a pro plochý profil pro ohýbané části kolejnice 4. Profilované kladky 2 a 3 se začnou odvalovat po zavěšení kolejnici 4 a sledují případnou změnu dráhy kolejnice 4, která je přenášena na pohyb samotných dveří.

Po celou dobu manipulace s otevíranými dveřmi je jejich pohyb dále stabilizován dvojramenným mechanismem, který znemožňuje kolébání. Dvojramenný mechanismus 1 je tvořen dvěma svařovanými díly, které jsou navzájem spojené pomocí čepů. Jeden z nich je na své opačné straně uchycen pomocí čepů k tělesu dveří a druhý je na své opačné straně uchycen pomocí čepů k zárubni.

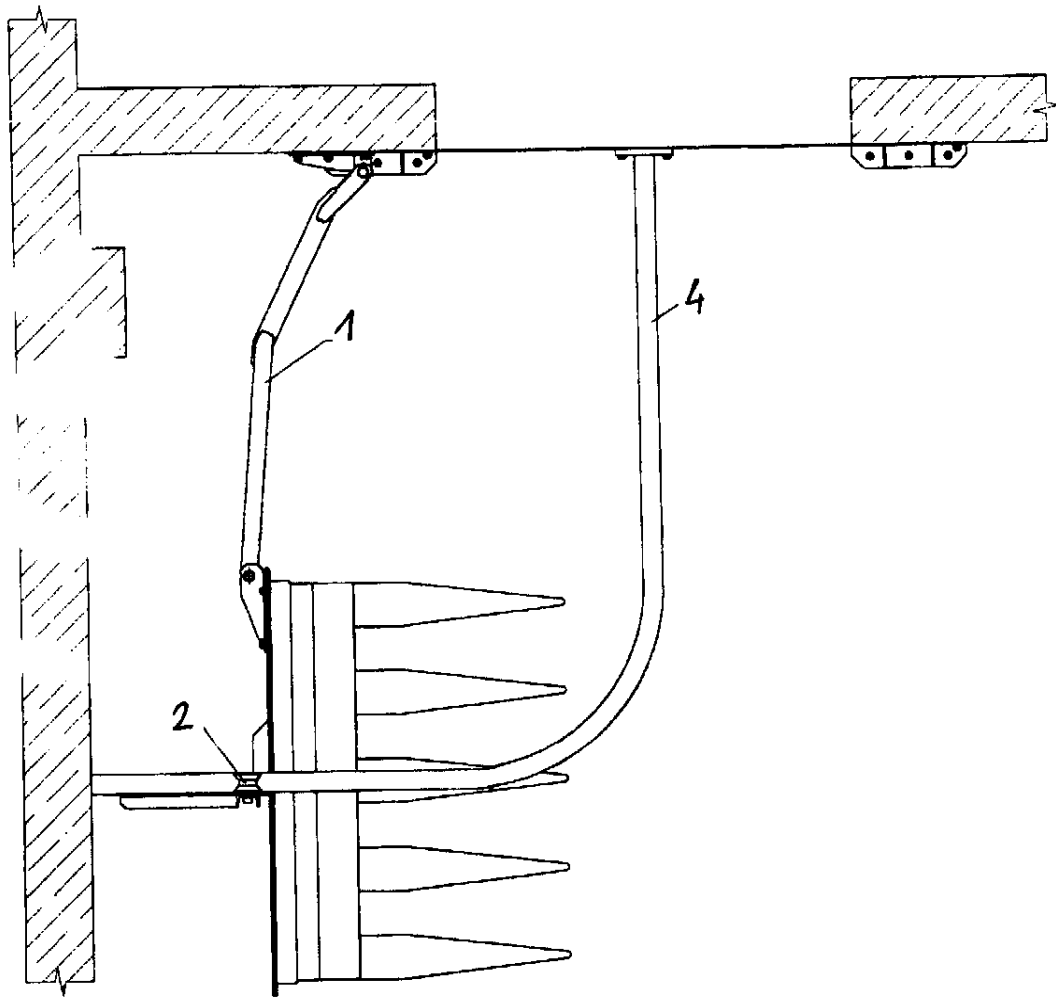
Průmyslová využitelnost

Systém zavěšení dveří je použitelný všude tam, kde je nutné přesné, snadné a rychlé vedení vrat s pevně definovanou trajektorií pohybu. Trajektorie pohybu může být v dosahu stabilizačního mechanismu téměř libovolná a vychází zpravidla z konkrétních požadavků té které experimentální místnosti. Systém zavěšení je dále použitelný tam, kde jsou vyloučené zásahy do podlahy při technické realizaci.

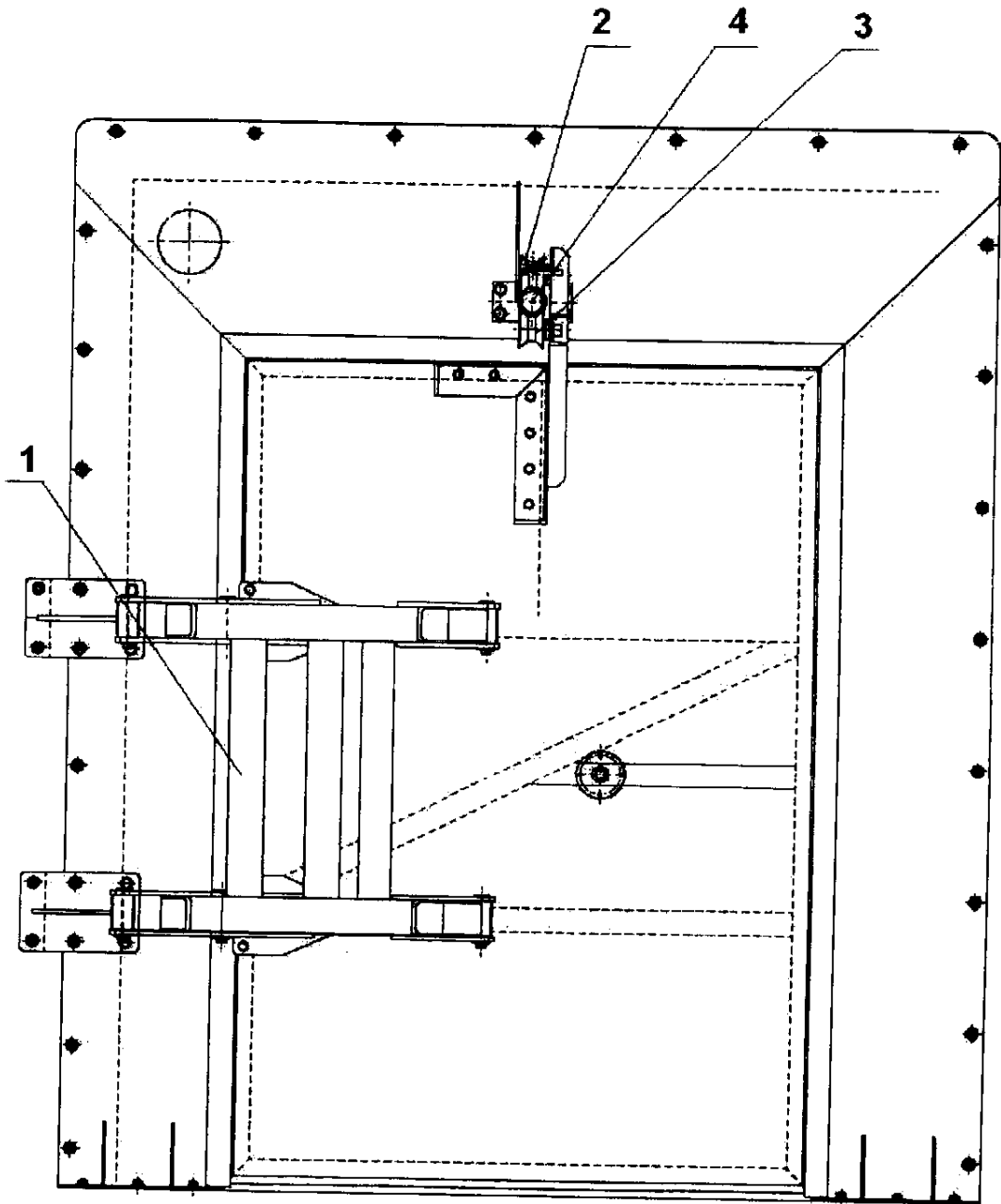
**P A T E N T O V É   N Á R O K Y**

1. Závěs dveří experimentálních místností, **v y z n a ě u j í c í   s e   t í m**, že těleso dveří je pomocí horní profilované kladky (2) a dolní profilované kladky (3) zavěšeno na svařované kolejnici (4), která je namontována na rámu dveří, přičemž osa pojezdu profilovaných kladek (2) a (3) leží ve svislé rovině symetrie dveří pro jejich vyvážení, rozmístění obou kladek (2, 3) jsou uzpůsobena pro zachycení klopného momentu vzniklého tíhou dveří, tedy zajištění jejich stability, přičemž tvar profilovaných kladek (2) a (3) odpovídá kruhovému profilu kolejnice (4) v jejích přímých úsecích a zároveň plochému profilu kolejnice (4) v její zakřivené, ohnuté části a současně je pohyb dveří stabilizován dvojramenným mechanismem (1), který je tvořen dvěma svařovanými díly, které jsou navzájem spojené pomocí čepů a z nichž jeden je na své opačné straně uchycen pomocí čepů k tělesu dveří a druhý je na své opačné straně pomocí čepů uchycen k zárubni.

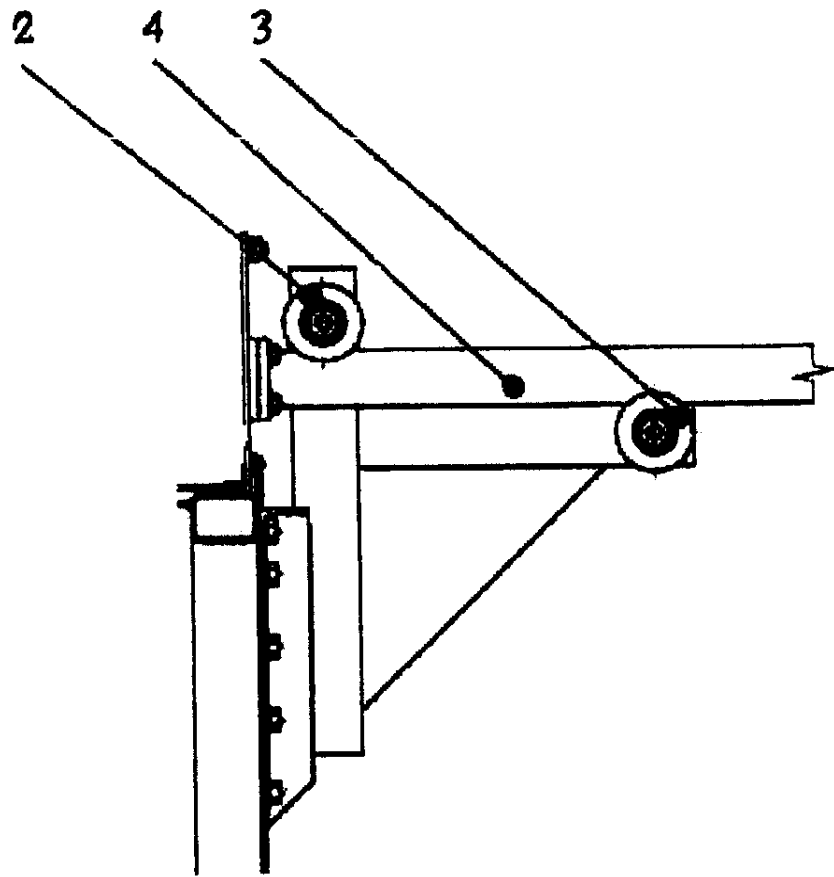
4 výkresy



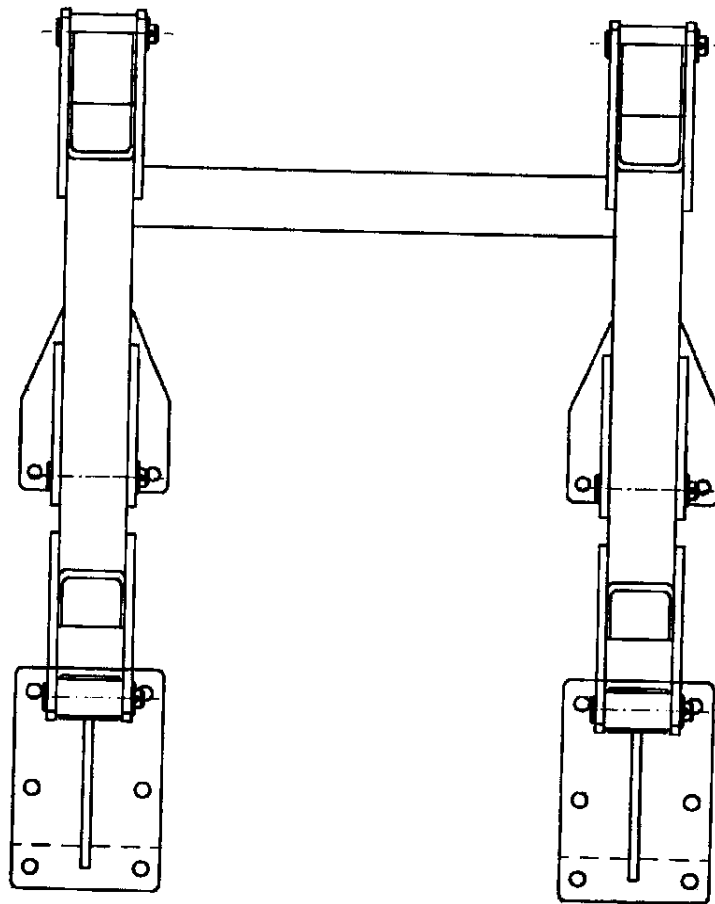
obr. 1



obr. 2



obr. 3



obr. 4

Konec dokumentu