

(12) 实用新型专利

(10) 授权公告号 CN 202060386 U

(45) 授权公告日 2011. 12. 07

(21) 申请号 201120181779. 3

(22) 申请日 2011. 05. 21

(73) 专利权人 也拉勒·木哈西

地址 835000 新疆维吾尔自治区伊犁州政府
巴合道列提转

(72) 发明人 也拉勒·木哈西

(51) Int. Cl.

A47D 9/02 (2006. 01)

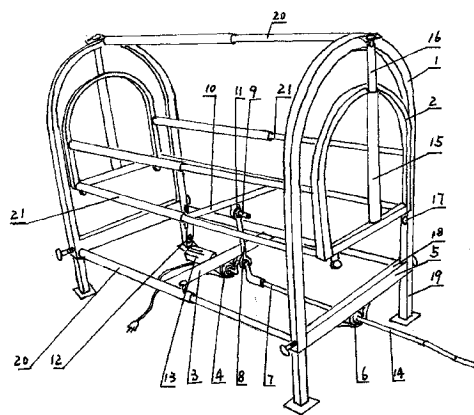
权利要求书 1 页 说明书 1 页 附图 2 页

(54) 实用新型名称

电动摇床

(57) 摘要

本实用新型公开了一种电动摇床。这种电动摇床,在床架上活动吊挂摇床,床架的底撑一下设轴承一、右边撑下设轴承二,轴承一与轴承二之间设连杆轴,连杆轴上套设连动杆,连动杆的另一端由活动插销套设于摇床的底撑二的中间孔或边端孔中,连杆轴的一端与电动机的转轴相连。本实用新型可不用人摇,而是利用电力摇晃哄孩子入睡,可使大人解放出来,有更多的时间工作和休息。同时本摇床不仅可以左右摇,还可上下摇,这对于习惯了骑马入睡的牧民的婴幼儿,利于其快速入睡。另外,本摇床结构简单,造型美观,易于搬迁。



1. 一种电动摇床,其特征在于:在床架(1)上活动吊挂摇床(2),床架(1)的底撑一(3)下设轴承一(4)、右边撑(5)下设轴承二(6),轴承一与轴承二之间设连杆轴(7),连杆轴(7)上套设连动杆(8),连动杆(8)的另一端由活动插销(9)套设于摇床(2)的底撑二(10)的中间孔(11)或边端孔(12)中,连杆轴(7)的一端与电动机(13)的转轴相连。

2. 根据权利要求1所述的电动摇床,其特征在于:连杆轴(7)的另一端活动套接手动摇柄(14)。

3. 根据权利要求1或2所述的电动摇床,其特征在于:摇床(2)床头的中间立管(15)中套设一伸缩管(16),床头底撑下设转轮(17),转轮(17)设于床架(1)床头底撑上的滑槽(18)中。

4. 根据权利要求1或2所述的电动摇床,其特征在于:床架(1)连接床头的所有横管(20)和床腿(19)均为伸缩式的,摇床(2)连接床头的所有横管(21)也为伸缩式的。

5. 根据权利要求3所述的电动摇床,其特征在于:床架(1)连接床头的所有横管(20)和床腿(19)均为伸缩式的,摇床(2)连接床头的所有横管(21)也为伸缩式的。

电动摇床

技术领域

[0001] 本实用新型涉及一种婴幼儿摇床。

背景技术

[0002] 哈萨克、维吾尔等少数民族都有给婴幼儿睡摇床的习俗,但目前的摇床多是手动摇床,需用一个专人摇晃哄孩子入睡,耽误大人时间,影响大人工作和休息。

发明内容

[0003] 本实用新型的目的在于提供一种不用人摇的电动摇床。

[0004] 本实用新型所采取的技术方案是,这种电动摇床,在床架上活动吊挂摇床,床架的底撑一下设轴承一、右边撑下设轴承二,轴承一与轴承二之间设连杆轴,连杆轴上套设连动杆,连动杆的另一端由活动插销套设于摇床的底撑二的中间孔或边端孔中,连杆轴的一端与电动机的转轴相连。

[0005] 由于采取了上述技术方案,故本实用新型可不用人摇,而是利用电力摇晃哄孩子入睡,可使大人解放出来,有更多的时间工作和休息。同时本摇床不仅可以左右摇,还可上下摇,这对于习惯了骑马入睡的牧民的婴幼儿,利于其快速入睡。另外,本摇床结构简单,造型美观,易于搬迁。

附图说明

[0006] 下面结合附图和具体实施例对本实用新型作进一步详细说明。

[0007] 图 1 为本实用新型摇床吊挂状的立体示意图;

[0008] 图 2 为本实用新型摇床落座状的立体示意图。

具体实施方式

[0009] 实施例 1,如图 1 和图 2 所示,这种电动摇床,在床架 1 上活动吊挂摇床 2,床架 1 的底撑一 3 下设轴承一 4、右边撑 5 下设轴承二 6,轴承一与轴承二之间设连杆轴 7,连杆轴 7 上套设连动杆 8,连动杆 8 的另一端由活动插销 9 套设于摇床 2 的底撑二 10 的中间孔 11 或边端孔 12 中,连杆轴 7 的一端与电动机 13 的转轴相连。

[0010] 实施例 2,如实施例 1 所述的电动摇床,连杆轴 7 的另一端活动套接手动摇柄 14。

[0011] 实施例 3,如实施例 1 或 2 所述的电动摇床,摇床 2 床头的中间立管 15 中套设一伸缩管 16,床头底撑下设转轮 17,转轮 17 设于床架 1 床头底撑上的滑槽 18 中。

[0012] 实施例 4,如实施例 1 或 2 所述的电动摇床,床架 1 连接床头的横管 20 和床腿 19 均为伸缩式的,摇床 2 连接床头的横管 21 也为伸缩式的。

[0013] 实施例 5、如实施例 3 所述的电动摇床,床架 1 连接床头的横管 20 和床腿 19 均为伸缩式的,摇床 2 连接床头的横管 21 也为伸缩式的。

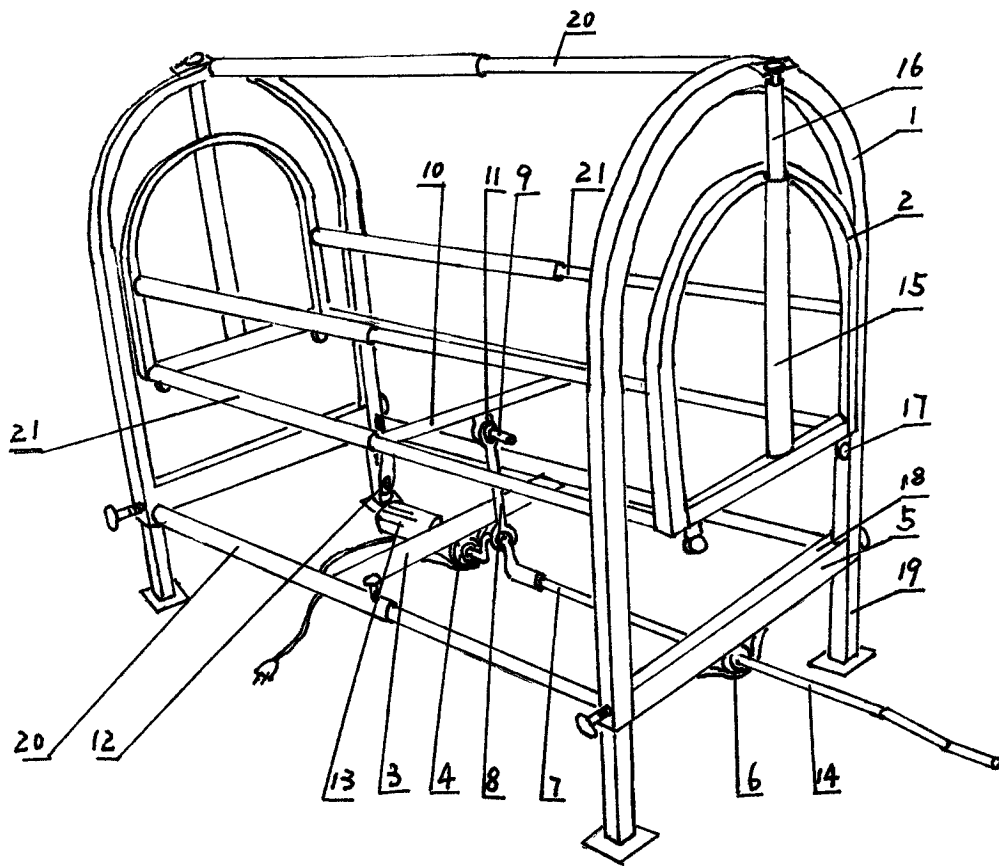


图 1

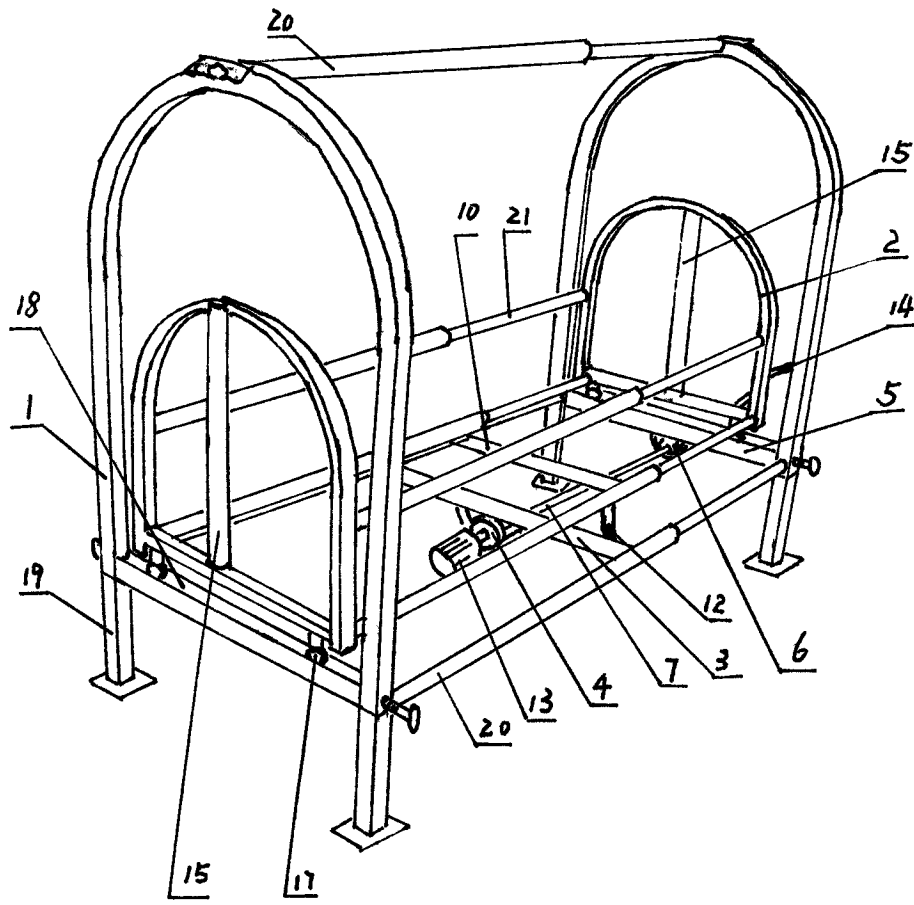


图 2