



(12) 实用新型专利

(10) 授权公告号 CN 203464023 U

(45) 授权公告日 2014. 03. 05

(21) 申请号 201320607046. 0

(22) 申请日 2013. 09. 30

(73) 专利权人 栾国兴

地址 528400 广东省中山市古镇冈南工业大道中 1 号

(72) 发明人 栾国兴

(74) 专利代理机构 广东中亿律师事务所 44277

代理人 杜海江

(51) Int. Cl.

F21S 2/00(2006. 01)

F21V 17/00(2006. 01)

F21V 17/12(2006. 01)

F21Y 101/02(2006. 01)

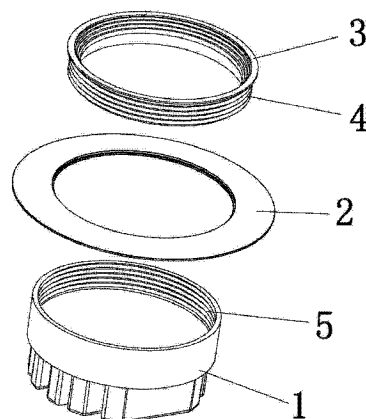
权利要求书1页 说明书1页 附图1页

(54) 实用新型名称

一种 LED 照明灯

(57) 摘要

本实用新型公开了一种 LED 照明灯, 包括散热器, 散热器内安装有 LED 灯板和透光玻璃, 散热器的正面螺纹连接有一压圈, LED 灯板和透光玻璃被压圈压紧在所述散热器内, 压圈起到固定 LED 灯板和透光玻璃的作用, 组装简单、方便, 散热器与所述压圈之间夹持有一装饰面板, 装饰面板起到装饰作用, 增强 LED 灯的装饰性。



1. 一种 LED 照明灯,包括散热器(1),所述散热器(1)内安装有 LED 灯板和透光玻璃,其特征在于所述散热器(1)的正面螺纹连接有一压圈(3),所述 LED 灯板和透光玻璃被所述压圈(3)压紧在所述散热器(1)内,所述散热器(1)与所述压圈(3)之间夹持有一装饰面板(2)。

2. 根据权利要求 1 所述的 LED 照明灯,其特征在于所述散热器(1)的内侧壁设置有内螺纹(5),所述压圈(3)的外侧壁设置有与所述内螺纹(5)匹配的外螺纹(4)。

一种 LED 照明灯

技术领域

[0001] 本实用新型涉及一种照明灯,特别是一种室内照明灯。

背景技术

[0002] LED 照明灯被广泛用于商业场合和一般家庭照明,现有的 LED 灯板和透光玻璃采用螺丝或粘胶固定,组装较为麻烦,另外,现有的 LED 灯造型较为单调,装饰性不强。

实用新型内容

[0003] 为了克服现有技术的不足,本实用新型提供一种结构简单、装饰性强、组装方便的 LED 照明灯。

[0004] 本实用新型解决其技术问题所采用的技术方案是:

[0005] 一种 LED 照明灯,包括散热器,所述散热器内安装有 LED 灯板和透光玻璃,所述散热器的正面螺纹连接有一压圈,所述 LED 灯板和透光玻璃被所述压圈压紧在所述散热器内,所述散热器与所述压圈之间夹持有一装饰面板。

[0006] 所述散热器的内侧壁设置有内螺纹,所述压圈的外侧壁设置有与所述内螺纹匹配的外螺纹。

[0007] 本实用新型的有益效果是:本实用新型的散热器的螺纹连接有一压圈,该压圈起到固定 LED 灯板和透光玻璃的作用,组装简单、方便,散热器与压圈之间夹持有一装饰面板,装饰面板起到装饰作用,增强 LED 灯的装饰性。

附图说明

[0008] 下面结合附图和实施例对本实用新型进一步说明。

[0009] 图 1 是本实用新型的结构示意图;

[0010] 图 2 是本实用新型的结构分解示意图。

具体实施方式

[0011] 参照图 1、图 2,一种 LED 照明灯,包括散热器 1,所述散热器 1 内安装有 LED 灯板和透光玻璃,所述散热器 1 的正面螺纹连接有一压圈 3,所述 LED 灯板和透光玻璃被所述压圈 3 压紧在所述散热器 1 内,所述散热器 1 与所述压圈 3 之间夹持有一装饰面板 2。

[0012] 所述散热器 1 的内侧壁设置有内螺纹 5,所述压圈 3 的外侧壁设置有与所述内螺纹 5 匹配的外螺纹 4,压圈起到固定 LED 灯板和透光玻璃的作用,采用螺纹连接组装简单、方便,装饰面板起到装饰作用,增强 LED 灯的装饰性。

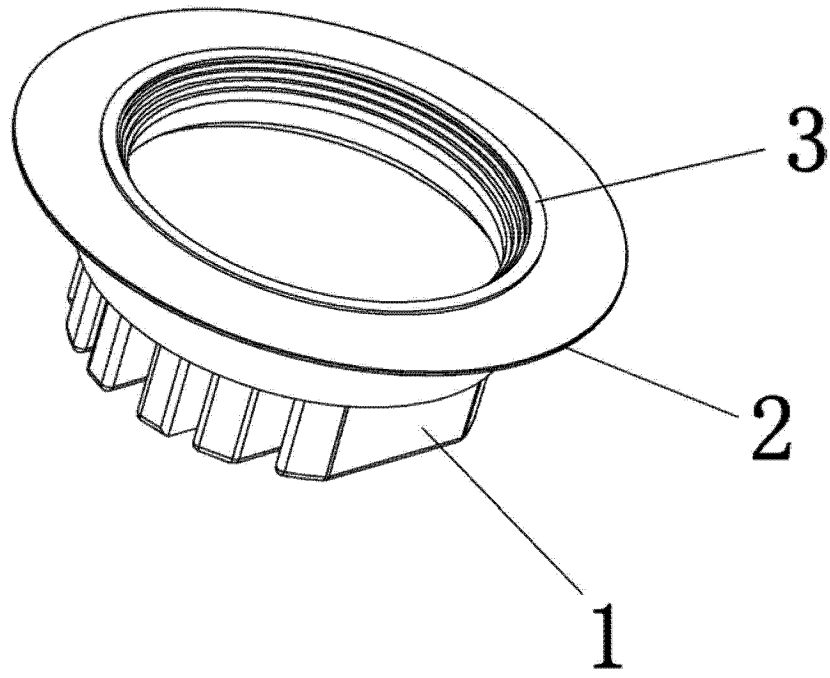


图 1

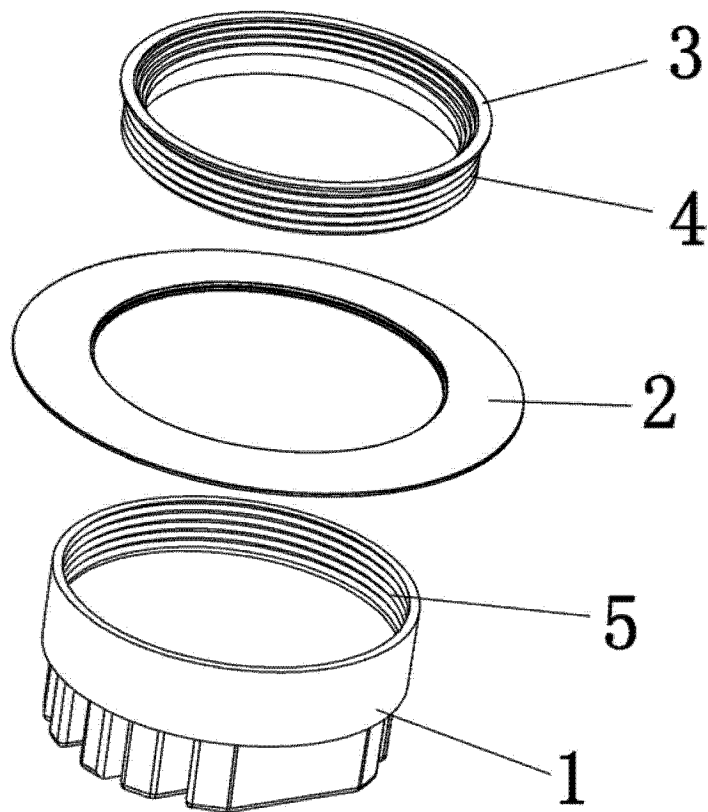


图 2