



Patent dodatkowy
do patentu nr _____

Zgłoszono: 18.05.76 (P. 189683)

Pierwszeństwo: _____

Zgłoszenie ogłoszono: 16.01.78

Opis patentowy opublikowano: 31.01.1981

Int. Cl.² A23N 13/00

CZYTELNIA

Urzędu Patentowego
Polskiej Rzeczypospolitej Lp 1979

Twórcy wynalazku: Medard Falarski, Kazimierz Głowacki, Edward Kalinowski

Uprawniony z patentu: Przedsiębiorstwo Projektowania i Dostaw Kompletnych Obiektów Przemysłowych „Chemadex”, Warszawa (Polska)

Prętowo-kołowy odwadniacz do roślin okopowych, zwłaszcza buraków cukrowych

1

Przedmiotem wynalazku jest prętowo-kołowy odwadniacz do roślin okopowych, zwłaszcza buraków cukrowych, wymytych w płuczce roślin okopowych, zwłaszcza buraków cukrowych.

Znane są różnego rodzaju urządzenia do odwadniania roślin okopowych, a zwłaszcza buraków cukrowych, po przejściu ich przez płuczkę. Są to różnego rodzaju ruszty nieruchome i wstrząsane, które jednak powodują uszkodzenia buraków, a ponadto przy większych przepływach buraków wymagają dodatkowych urządzeń do przesuwania buraków przez ruszty.

Znane są również urządzenia składające się z szeregu obracających się równoległych wałków, na których osadzone są mimośrodowe tarcze, zaopatrzone w elastyczne obrzeża, wykonane na przykład z gumy i ustawione w ten sposób, że tarcze jednego z wałków przenikają w odstępy między tarczami wałków sąsiednich. Tego rodzaju urządzenia niszczą surowiec w nieco mniejszym stopniu, jednakże są wielokrotnie droższe od wodooddzielaczy zaopatrzonych w ruszty. Znane są dalej urządzenia, posiadające ruszt ruchomy, wykonany z szeregu ułożonych obok siebie pasków klinowych, rozpiętych między dwoma bębnami. Tego rodzaju urządzenia uszkodzają surowiec w minimalnym stopniu, jednakże wymagają stosunkowo częstego wyłączania z ruchu z uwagi na konieczność wymiany pasków klinowych, których trwałość jest niekiedy zbyt mała, aby pozwalała na bezawaryj-

2

na pracę w ciągu całej kampanii. Ponadto, z wyjątkiem ostatnio opisanego urządzenia, wszystkie pozostałe nie są zdolne do przenoszenia surowca na wyższy poziom, a nawet w przypadku wodooddzielacza z ruchomym rusztem z pasków klinowych uzyskiwana różnica poziomów między dopływem a odpływem surowca jest stosunkowo nieduża.

Znany jest wreszcie, na przykład z patentu polskiego nr 70 237, wodooddzielacz obrotowy, składający się z sitowego bębna, zaopatrzonego wewnątrz w spiralę z blachy, służącą do transportu buraków, zaopatrzonego dodatkowo w natrysk wody we wnętrzu bębna, który ponadto od dołu opasany jest szczelnie zbiornikiem, przy czym kąt opasania bębna przez zbiornik wynosi najkorzystniej 120° do 180°. Bęben, napędzany przez oddzielny układ napędowy, obraca się wokół swojej osi poziomej, transportując za pomocą swojej spirali wewnętrznej odsączone buraki w kierunku poziomym i jednocześnie pozwala na odcieknięcie wody z buraków poprzez sitowe ścianki bębna.

Oddzielacz ten jest jednak skomplikowanej budowy i wymaga bardzo dużej precyzji wykonania, jest więc drogi. W szczególności duże trudności sprawia ułożyskowanie obracającego się bębna i uszczelnienie połączeń między nim a opasującym go zbiornikiem. Przy większych przepływach buraków przez wodooddzielacz opisanego typu spirale transportowe wewnątrz bębna nie nadążają z transportem buraków, które spadając z górnych

części spirali na dół, nierzadko na ostre krawędzie dolnej części spirali, kaleczą się i rozbijają. Doświadczenia, przeprowadzone z podobnymi w konstrukcji łapaczami zanieczyszczeń według Sokołowa wykazały, że sitowe ścianki bębna i przestrzenie między bębniem a obejmującym go zbiornikiem łatwo zapychają się nieczystościami, transportowanymi wraz z burakami, co zmusza do częstego zatrzymywania urządzenia w celu jego oczyszczenia.

Ponadto tego rodzaju konstrukcje, jak opisana w patencie polskim nr 70 237, nie nadają się do zastosowania w ciągu przerobu buraków o dużych wydajnościach, powyżej 4 do 10 i 12 tysięcy ton na dobę ze względu na monstrualne wymiary, jakie byłyby odpowiednie przy tego rodzaju wydajnościach.

Celem wynalazku jest stworzenie prostego i wydajnego urządzenia do oddzielania wody od wylukanych w płuczce roślin okopowych, zwłaszcza buraków cukrowych, które ponadto umożliwiłyby jednocześnie podnoszenie odwadnianych okopowych na wyższy poziom i to przy stosunkowo dużej różnicy poziomów. Urządzenie to jednocześnie powinno nadawać się do zastosowania do odwadniania transportowanych okopowych od wody transportującej, to jest przy ustawieniu urządzenia przed płuczką buraków lub innych okopowych. Zgodnie z wynalazkiem urządzenie ma postać bębna, którego wymiary osiowe są zasadniczo mniejsze od wymiarów promieniowych, wykonanego z dwóch pierścieni, między zewnętrznymi krawędziami których rozpięte są pręty, tworzące zewnętrzną powierzchnię bębna w postaci rusztu o odstępach pomiędzy prętami wynoszącymi około połowy średnicy buraków lub innych odwadnianych okopowych. Wewnątrz tak utworzonego bębna między jego pierścieniami czołowymi wykonane są promieniowe łopatki, posiadające również postać rusztów, wykonanych z prętów. Bęben za pomocą szprych połączony jest z osadzoną na obrotowej osi piastą, napędzaną przez silnik napędowy za pomocą przekładni, nadającej bębnowi ruch obrotowy.

Dolna część bębna, poniżej piasty, objęta jest wanną, zaopatrzoną w króciec, odprowadzający wodę, oddzieloną w urządzeniu według wynalazku odmiennie, niż to ma miejsce w innych znanych urządzeniach, zwłaszcza w urządzeniu według patentu polskiego nr 70 237. Wanna obejmuje jedynie dolną część bębna, wobec tego w rozwiązaniu według wynalazku niepotrzebne są jakiegokolwiek uszczelnienia między bębniem a wanną, zazwyczaj bardzo wrażliwe na zniszczenie przez zanieczyszczenia, zawarte w transportowanych okopowych.

Do wanny zamocowana jest rynna dopływowa, doprowadzająca okopowe wraz z wodą do wnętrza urządzenia, a wylot tej rynny znajduje się wewnątrz bębna. Okopowe, doprowadzone tą rynną do wnętrza bębna zapełniają kieszenie, wykonane z prętów i mające kształt rusztów, umieszczone we wnętrzu bębna, przy czym doprowadzona wraz z okopowymi woda swobodnie ścieka między prętami rusztów łopatek i zewnętrznej powierzchni bębna do wanny, skąd odprowadzana jest przez króciec odprowadzający. Okopowe, zapełniające kie-

sznienie między łopatkami promieniowymi bębna unoszone są wraz z obrotem bębna do góry, gdzie w górnym położeniu odpowiednich łopatek wypadają z wytworzonych między łopatkami kieszeni na rynnę odbiorczą, wsuniętą do wnętrza bębna, skąd odprowadzane są do dalszego przerobu. W celu oddzielenia resztek wody rynna odbiorcza posiada dolną powierzchnię wykonaną w postaci znanego rusztu z prętów, pod którym znajduje się kosz, zaopatrzony w króciec odpływowy, odprowadzający z kosza resztę wody, oddzieloną na ruszcie rynny odprowadzającej.

Urządzenie według wynalazku charakteryzuje się prostą budową, nie wymagającą stosowania jakiegokolwiek uszczelnień i dużej precyzji wykonania, a także niewrażliwością na zapychanie przez zanieczyszczenia. Najważniejszymi jednak zaletami urządzenia według wynalazku jest osiąganie dużej wysokości podnoszenia odsączanych okopowych na wyższy poziom, niespotykaną w innych znanych wodooddzielaczach oraz duża wydajność, którą osiągnąć można nie tylko przez powiększanie wymiarów urządzenia, ale również przez zmianę prędkości obrotowej bębna. Ta ostatnia cecha pozwala również na łatwe dostosowanie wydajności urządzenia do zmiennego natężenia strumienia przepływających przez nie okopowych. Urządzenie według wynalazku przedstawione jest na załączonym rysunku, na którym fig. 1 przedstawia urządzenie w widoku od strony rynny odbiorczej, a fig. 2 — urządzenie w przekroju podłużnym według linii A—A na fig. 1.

Podstawowym elementem oddzielnicy według wynalazku jest bęben 1, którego zewnętrzna powierzchnia 2 wykonana jest w postaci rusztu z prętów, rozpiętych między dwoma pierścieniami czołowymi 3 i 4, przy czym odległości pomiędzy prętami wynoszą korzystnie w przybliżeniu połowę średnicy przepływających przez urządzenie okopowych. Wewnątrz bębna 1 pomiędzy pierścieniami czołowymi 3 i 4 umieszczone są promieniowe łopatki 5, wykonane również w postaci rusztów, utworzonych z prętów. Pierścienie czołowe 3 i 4 za pomocą szprych 6 połączone są z osadzoną na osi piastą 7, wprawianą w ruch obrotowy przez silnik 8 za pomocą przekładni 9, korzystnie przekładni o bezstopniowej regulacji obrotów. Dolna część bębna 1 objęta jest wanną 14 zamocowaną w króciec odpływowy 15. Do wanny 14 zamocowana jest rynna dopływowa 16, której wylot znajduje się we wnętrzu bębna 1. W górnej części bębna 1 do jego wnętrza wprowadzona jest rynna odbiorcza 10, obejmująca całą szerokość bębna 1. Dolna powierzchnia rynny odbiorczej 10 wykonana jest w postaci rusztu 11, pod którym znajduje się kosz 12 zaopatrzony w króciec odpływowy 13.

Okopowe doprowadzane są z płuczki lub rynny sphykowej poprzez rynnę dopływową 16 do wnętrza bębna 1, gdzie zapełniają kolejno, w miarę obrotów bębna, kieszenie utworzone we wnętrzu bębna 1 przez promieniowe łopatki 5. Towarzysząca okopowym woda ścieka szczelinami rusztów zewnętrznej powierzchni 2 bębna 1 do wanny 14, skąd odprowadzana jest przez króciec odpływowy 15. Obracający się bęben 1 zabiera w górę okopo-

5

we, wypełniające kieszenie między łopatkami 5 i wysypuje je do rynny odbiorczej 10, skąd odprowadzane są one do dalszego przerobu. Resztki wody ściekają z okopowych na ruszcie 11, tworzącą dolną powierzchnię rynny odbiorczej 10 do kosza 12, skąd odprowadzane zostają króćcem odpływowym 13.

Zastrzeżenia patentowe

1. Prętowo-kołowy odwadniacz do roślin okopowych, zwłaszcza buraków cukrowych, posiadający bęben, którego wewnętrzna powierzchnia wykonana jest w postaci rusztu z prętów rozpiętych pomiędzy dwoma pierścieniami bocznymi, **znamienny tym**, że poosiowa długość bębna (1) jest mniejsza od jego średnicy, a wewnątrz bębna (1) wykonane są w pewnych od siebie odstępach promieniowe łopatki (5) posiadające również postać rusztów rozpiętych pomiędzy bocznymi pierścieniami (3) i (4) bębna (1), przy czym bęben (1) za

6

pomocą szprych (6) połączony jest z piastą (7) wprawianą w ruch obrotowy za pomocą silnika (8) i połączonej z nim przekładni (9), korzystnie bezstopniowej.

2. Prętowo-kołowy odwadniacz według zastrz. 1, **znamienny tym**, że w górnej części bębna (1) do jego wnętrza wprowadzona jest rynna odbiorcza (10) obejmująca całą długość poosiową bębna (1), odbierająca buraki wysypujące się z kieszeni utworzonych przez łopatki (5).

3. Prętowo-kołowy odwadniacz według zastrz. 2, **znamienny tym**, że dolna powierzchnia rynny odbiorczej (10) wykonana jest w postaci rusztu (11), pod którym znajduje się kosz (12) z króćcem odpływowym (13).

4. Prętowo-kołowy odwadniacz według zastrz. 1, 2 lub 3, **znamienny tym**, że dolna część bębna (1) zanurzona jest w wannie (14) posiadającej króciec odpływowy (15), przy czym wanna ta jest mocowana do rynny dopływowej (16), której wylot doprowadzony jest do wnętrza bębna (1).

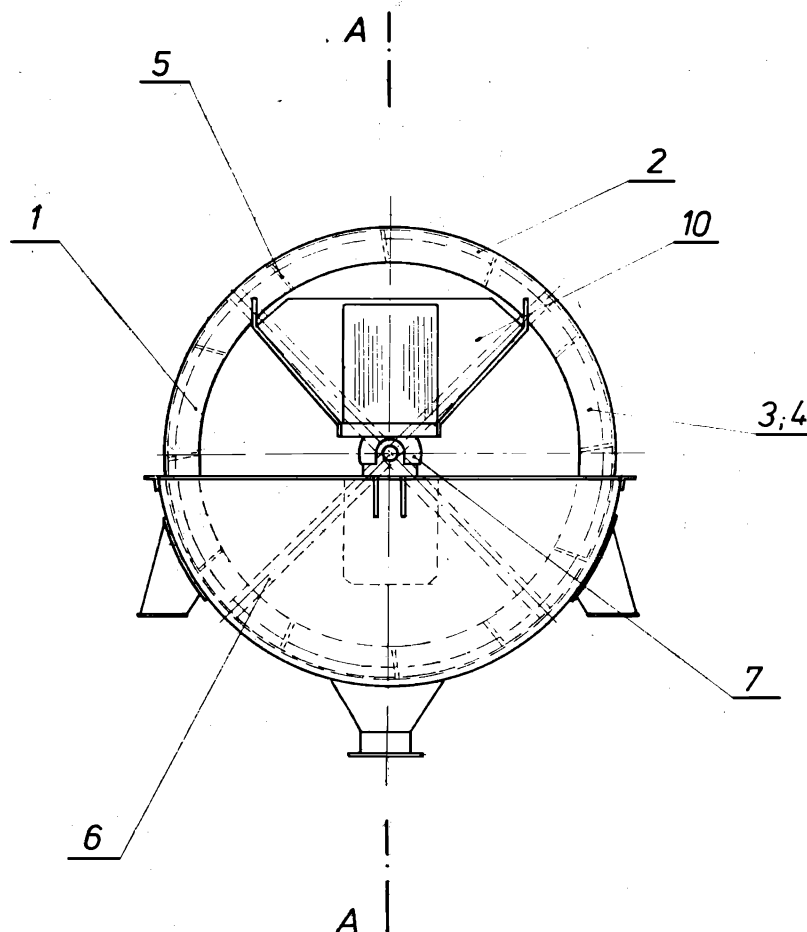


Fig. 1

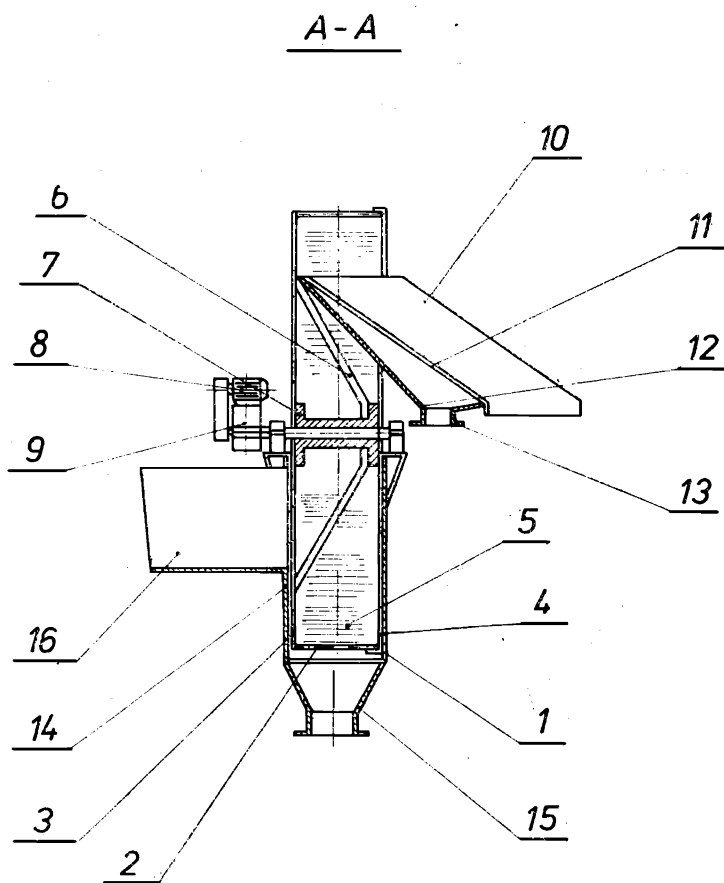


Fig. 2