

(19) 日本国特許庁(JP)

(12) 公開特許公報(A)

(11) 特許出願公開番号

特開2006-118076

(P2006-118076A)

(43) 公開日 平成18年5月11日(2006.5.11)

(51) Int. Cl.		F I		テーマコード (参考)
D 2 1 H 19/36	(2006.01)	D 2 1 H 19/36	Z	4 L 0 5 5
D 2 1 F 9/02	(2006.01)	D 2 1 F 9/02	A	
D 2 1 G 1/00	(2006.01)	D 2 1 G 1/00		

審査請求 未請求 請求項の数 5 O L (全 16 頁)

(21) 出願番号	特願2004-305891 (P2004-305891)	(71) 出願人	390029148 大王製紙株式会社 愛媛県四国中央市三島紙屋町2番60号
(22) 出願日	平成16年10月20日(2004.10.20)	(74) 代理人	100082647 弁理士 永井 義久
		(72) 発明者	松島 忠洋 愛媛県四国中央市三島紙屋町5番1号 大王製紙株式会社内
		Fターム(参考)	4L055 BD02 BD08 BE08 BE11 BE20 CD08 CE58 CE59 CE60 CF36 CF42 CF46 CH02 CH03 CH10 EA15 EA20 EA26 FA09 FA12 FA15 FA16 FA22 GA19

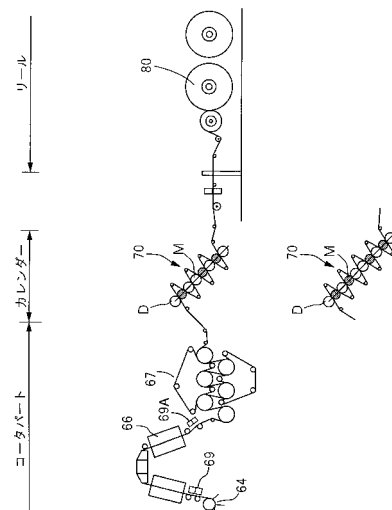
(54) 【発明の名称】 塗工紙の製造方法及び製造設備

(57) 【要約】

【課題】抄紙速度が1300m/分以上の高速抄紙でありながら、近年特に厳しい塗工紙に要求される印刷適性を示す塗工紙を得る。

【解決手段】 オンマシン内で下記の連続的な工程が順に組み込まれていることを特徴とする塗工紙の製造方法である。(1)それぞれループをなす2つのワイヤー間にヘッドボックスから紙料を噴出して紙層を形成するギャップタイプのツインワイヤーフォーマで抄紙する工程、(2)ワイヤーパートにおいてサクシオン(フォーミング)ロール及び/またはブレードによる脱水手段にて湿紙を形成する工程、(3)湿紙を乾燥する工程、(4)接着剤及び顔料を主成分とする水性塗工液を塗工する工程、(4)少なくとも2ニップを有する複数段に構成された金属ロールと弾性ロールの組み合わせからなる熱カレンダー70にて平坦化处理する工程。

【選択図】 図4



【特許請求の範囲】

【請求項 1】

オンマシン内で次記の連続的な工程が順に組み込まれていることを特徴とする塗工紙の製造方法。

それぞれループをなす 2 つのワイヤー間にヘッドボックスから紙料を噴出して紙層を形成するギャップタイプのツインワイヤーフォーマで抄紙する工程、

ワイヤーパートにおいてサクション（フォーミング）ロール及び／またはブレードによる脱水手段にて湿紙を形成する工程、

湿紙を乾燥する工程、

接着剤及び顔料を主成分とする水性塗工液を塗工する工程、

少なくとも 2 ニップを有する複数段に構成された金属ロールと弾性ロールの組み合わせからなる熱カレンダーにて平坦化処理する工程（ここに、前記金属ロールは、その幅方向に分割温度制御可能な電磁誘導作用による内部加熱装置が装備され、金属ロールの表面温度が 130 以上にて処理するものである）。

10

【請求項 2】

前記ヘッドボックスが鉛直または下流側に傾斜した状態で上向き設置され、紙料吐出方向線が水平線となすと吐出角度が、50 度～90 度である請求項 1 記載の塗工紙の製造方法。

【請求項 3】

金属ロールの近傍には、ロール幅方向に分割温度制御可能な電磁誘導作用による外部加熱装置及びロール幅方向に冷却温度制御可能なクーリング設備の少なくとも一方が装備されている請求項 1 記載の塗工紙の製造方法。

20

【請求項 4】

抄紙速度 1300 m / 分以上である請求項 1～3 のいずれか 1 項に記載の工紙の塗工紙の製造方法。

【請求項 5】

オンマシン内で次記の連続的な手段が順に組み込まれていることを特徴とする塗工紙の製造設備。

それぞれループをなす 2 つのワイヤー間にヘッドボックスから紙料を噴出して紙層を形成するギャップタイプのツインワイヤーフォーマで抄紙する手段、

30

ワイヤーパートにおいてサクション（フォーミング）ロール及び／またはブレードによる脱水手段にて湿紙を形成する手段、

湿紙を乾燥する手段、

接着剤及び顔料を主成分とする水性塗工液を塗工する手段、

少なくとも 2 ニップを有する複数段に構成された金属ロールと弾性ロールの組み合わせからなる熱カレンダーにて平坦化処理するもので、前記金属ロールは、その幅方向に分割温度制御可能な電磁誘導作用による内部加熱装置が装備され、金属ロールの表面温度が 130 以上にて処理する手段。

【発明の詳細な説明】

【技術分野】

40

【0001】

本発明は、塗工紙の製造方法及び製造設備に関する。

特に、本発明は、ギャップタイプのツインワイヤーフォーマを有する抄紙機を使用し、抄速 1300 m / 分以上、より望ましくは 1400 m / 分以上の高速で、塗料のオンマシン塗工、表面仕上げを行うことで、一貫した塗工紙の生産を効率的に、高品質に行うことができる塗工紙の製造方法及び製造設備に関する。

【背景技術】

【0002】

近年、製紙業界では省力化・製造コスト削減を目的として抄紙機の広幅化・高速化が進んでいる。特に、ワイヤーパートにおいては、長網フォーマから、高速化に伴う表裏差の

50

悪化や地合の悪化などを改善するために、オントップフォーマの採用、さらにツインワイヤーフォーマへの移行が顕著である。

【0003】

特に、ヘッドボックスから噴出された紙料ジェットを2枚のワイヤーで直ちに挟み込むギャップタイプのギャップフォーマが多く採用される傾向にある。このギャップフォーマは、紙料を上方に噴出し、両面から脱水するので、きわめて表裏差が少ない利点がある。

【0004】

かかる基本的な利点をもつギャップフォーマであるものの、塗工紙を高速で製造する場合においては、種々の問題が顕在化し、ワイヤーパートあるいはギャップフォーマでの改善のみでは解決に至らない。

10

【0005】

すなわち、ギャップフォーマでは、ヘッドボックスを出た紙料ジェットを直ちに両ワイヤー面側に強力な脱水を行うものであるために、高速になればなるほど、ワイヤーに接する湿紙表面の微細繊維の抜けによる原料のリテンションの低下や、両ワイヤー面からの脱水比率の差によっては表裏面の性状に差が生じるといった欠点も持っている。そのため、ワイヤーパートに、このギャップフォーマを有する抄紙機で製造した原紙を用いて、高速抄紙する場合は、高精細な印刷用途への適用には不向きであり、ギャップフォーマにて印刷用塗工紙を製造することは、製品の表面の平滑性、印刷後の光沢の劣化および表裏差などのトラブルを引き起こす問題を生じていた。

【0006】

また、ワイヤーパートでの脱水において、脱水ブレードによるパルス力で湿紙層にマイクロタービュランスを与え、繊維の分散を推進し、地合（シートフォーメーション）を向上させ印刷適性を向上させる方策が試まれてきたが、湿紙内部への微細なパルス力により、湿紙内部の微細な繊維が抜け出し、歩留まりが低下するという問題を発現し、湿紙内部における繊維同士の絡み合いが少なくなるため、層間強度（インターナルボンド）が低下し、印刷時の層間剥離や印刷後の乾燥工程において火ぶくれ問題（プリスター）の原因になっている。

20

【0007】

近年のビジュアル化の推進、マルチメディア化の流れに対応して、出版・広告・宣伝等の媒体として幅広く利用されてきた印刷物についても、ビジュアル化やカラー化など高品位化のニーズが急速に増加している。このようなユーザーの要求の変化に伴って、従来の非塗工の印刷用紙から印刷用塗工紙への切り替えが増加し、印刷用塗工紙の需要が急速に増加している。

30

【0008】

加えて、印刷工程からは作業性改善や効率化につながる印刷用紙のハンドリング性や印刷機上での走行安定性についての品質要請もますます厳しくなっている。

【0009】

このように、ギャップフォーマの持つ高速運転可能な特性を活かしたままで、より優れた印刷特性を備えた印刷用塗工紙の製造方法を見出すことが強く求められているのである。

40

【0010】

これらの品質要請に対し、近年高い平滑性と光沢を得ることができる熱ソフトキャレンダが注目されてきている。この熱ソフトキャレンダは、通常金属ロールを100以上に加温して塗工紙を加圧・平滑化する方法である。この方法は、従来のスーパーキャレンダに比較して少ないニップ数で高い表面平滑および印刷光沢を得ることができ、さらに製品剛度も相対的に高い値に維持できるといった利点を有している。これは加熱金属ロールと弾性ロールからなるニップを通過する間に、塗工層に接着剤として使用されているラテックス等の熱可塑性物質が高い温度と圧力によって可塑化され、塗工層中の顔料を効果的に配向させて塗工層表面の平滑化をはかることができるため、少ないニップ数で内部の原紙層を比較的嵩高に保持する事ができるためである。

50

【0011】

しかし、より高速な1300m/分を超える高速抄紙機の出現においては、前記熱ソフトキャレンダを使用しても、十分な平坦化処理が行えず、多段やスタック数を増加させる方法による平坦化処理にて対応せざるを得ず、設備投資費用が莫大なものになる問題が生じている。

【0012】

また、熱ソフトキャレンダを利用する特許文献1の技術に知られているが、十分な平坦化処理とは言い難い。

【特許文献1】特開平11 100787号公報

【発明の開示】

10

【発明が解決しようとする課題】

【0013】

したがって、本発明の主たる課題は、抄紙速度が1300m/分以上の高速抄紙でありながら、近年特に厳しい塗工紙に要求される印刷適性を示す塗工紙を得ることにある。

【課題を解決するための手段】

【0014】

本発明者は、第1に、ギャップフォーマを使用した抄紙設備と熱ソフトキャレンダとの組み合わせからなる塗工紙製造方法において、ギャップフォーマ直後のワイヤーパートでの脱水を、ヘッドボックスから吐出させた原料をフォーミング(サクション)ロールにて緩やかに行うことで微細繊維を湿紙中に留め、さらにブレードによる脱水手段にて脱水を進めることでインターナルボンドの低下を防ぐことができること、第2に、フォーミングロール脱水とブレード脱水との組み合わせにて行い、平坦化処理を熱ソフトキャレンダにて行うにあたり、熱ソフトキャレンダに使用する金属ロールに、ロール幅方向に一定間隔で温度制御可能な、電磁誘導作用によるジャケットロールを使用することで、抄紙速度が1300m/分以上の高速抄紙でありながら、従来の塗工紙に要求される印刷適性を示す塗工紙を得ることができるとともに、優れた操業安定性を得ることが可能となることを見出し、本発明を完成するに至った。

20

【0015】

すなわち、上記課題を解決した本発明は次記のとおりである。

<請求項1項記載の発明>

30

オンマシン内で次記の連続的な工程が順に組み込まれていることを特徴とする塗工紙の製造方法。

それぞれループをなす2つのワイヤー間にヘッドボックスから紙料を噴出して紙層を形成するギャップタイプのツインワイヤーフォーマで抄紙する工程、

ワイヤーパートにおいてサクション(フォーミング)ロール及び/またはブレードによる脱水手段にて湿紙を形成する工程、

湿紙を乾燥する工程、

接着剤及び顔料を主成分とする水性塗工液を塗工する工程、

少なくとも2ニップを有する複数段に構成された金属ロールと弾性ロールの組み合わせからなる熱キャレンダにて平坦化処理する工程(ここに、前記金属ロールは、その幅方向に分割温度制御可能な電磁誘導作用による内部加熱装置が装備され、金属ロールの表面温度が130℃以上にて処理するものである)。

40

【0016】

<請求項2項記載の発明>

前記ヘッドボックスが鉛直または下流側に傾斜した状態で上向き設置され、紙料吐出方向線が水平線となすと吐出角度が、50度~90度である請求項1記載の塗工紙の製造方法。

【0017】

<請求項3項記載の発明>

金属ロールの近傍には、ロール幅方向に分割温度制御可能な電磁誘導作用による外部加

50

熱装置及びロール幅方向に冷却温度制御可能なクーリング設備の少なくとも一方が装備されている請求項1記載の塗工紙の製造方法。

【0018】

<請求項4項記載の発明>

抄紙速度1300m/分以上である請求項1～3のいずれか1項に記載の塗工紙の製造方法。

【0019】

<請求項5項記載の発明>

オンマシン内で次記の連続的な手段が順に組み込まれていることを特徴とする塗工紙の製造設備。

それぞれループをなす2つのワイヤー間にヘッドボックスから紙料を噴出して紙層を形成するギャップタイプのツインワイヤーフォーマで抄紙する手段、

ワイヤーパートにおいてサクシオン(フォーミング)ロール及び/またはブレードによる脱水手段にて湿紙を形成する手段、

湿紙を乾燥する手段、

接着剤及び顔料を主成分とする水性塗工液を塗工する手段、

少なくとも2ニップを有する複数段に構成された金属ロールと弾性ロールの組み合わせからなる熱カレンダーにて平坦化处理するもので、前記金属ロールは、その幅方向に分割温度制御可能な電磁誘導作用による内部加熱装置が装備され、金属ロールの表面温度が130℃以上にて処理する手段。

【発明の効果】

【0020】

本発明による塗工紙の製造方法により、1300m/分以上(設計速度では1800m/分以上)の高速抄紙を行うにおいて、きわめて良好な操業性を確保できるとともに、光沢度、平滑性、印刷適性に優れた塗工紙を、製紙原料から製品に至る一貫した抄紙装置(オンラインマシン)にて製造することができる。

【発明を実施するための最良の形態】

【0021】

本発明は、たとえば原紙米坪が28～80g/m²(特には39～48g/m²)、製品米坪が40～105g/m²(特には54～64g/m²)の塗工紙あるいは微塗工紙を、抄紙速度1300m/分以上、たとえば平均抄紙速度で1600m/分、設計抄紙速度で1800m/分の高速で抄紙から巻き取りまで連続的かつ一貫で製造することを意図している。

【0022】

まず、本発明の実施の形態の全体的な概要を図1～図4によって説明する。

それぞれループをなす2つのワイヤー(第1ワイヤー1と第2ワイヤー2との)間にヘッドボックス3から紙料Jを噴出して紙層を形成するギャップタイプのツインワイヤーフォーマ10で抄紙する抄紙機が設置されている。紙料Jは、ワイヤーパートにおいて、サクシオン(フォーミング)ロール4Aと対向するロール4Bとの間にワイヤー間に吐出されて紙層が形成され、その紙層はサクシオン(フォーミング)ロール4A、ブレード5、サクシオンクーチロール6、サクシオンボックス7などを通りながら、たとえば20%程度まで脱水される。

【0023】

ここで、脱水機構として、図示例ではロール手段及びブレード脱水手段の併用形態を示したが、好ましくは両方であるが、一方のみでも可能である。

【0024】

ヘッドボックス3は、鉛直または下流側に傾斜した状態で上向き設置され、図6に拡大で示すように、紙料吐出方向線が水平線となすと吐出角度θが、50度～90度であるのが望ましい。本発明が意図する高速抄紙の下では、地合、Z軸強度、表裏差、繊維配向角などの点から、繊維重量の影響が小さくなる上向きヘッドボックスであることが望ましい

10

20

30

40

50

。ギャップタイプのツインワイヤーフォーマにおいて、ヘッドボックスが水平などであると、高速抄紙の下で、求める特性が得難い。

【0025】

ワイヤーパートでの紙層は、プレスパートに移行され、さらに脱水が行われる。実施の形態でのプレスパートは、第1プレス21及び第2プレス22のそれぞれがシュープレス21a、22aを有し、オープンドローを無くし断紙を防止するために、紙層をストレートでニップする形態としてある。また、ダブルフェルトの第1プレス21に対し、第2プレス22ではボトム側にベルトを採用し、再湿防止を脱水の向上を図る構成となっている。坪量が60g/m²以上と高くなり、脱水量が多くなる場合には、ダブルフェルトが望ましい。

10

【0026】

プレスパートを通った水分50%程度の湿紙は、プレドライヤーパートに移行し、乾燥が図られる。図示のプレドライヤーパートは、ノーオープンドロー形式のシングルデッキドライヤーで、上側が加熱ロール31、下側が真空ロール32の適宜本数のロール構成である。ドライヤー初期ではドロ調整のために群分けを細かくし、また、通紙性及びシート走行性向上のためにサクシオンボックス33を設置するのが望ましい。

【0027】

プレドライヤーパートにて乾燥された紙匹は、アフタードライヤーパートとの間のフィルムトランスファーによるサイズプレス40において、澱粉などのサイズ剤やピグメント塗工液が両面に塗布される。サイズプレス40としては、図示のロッドメタリングサイズプレスコータのほか、ゲートロールコータ40Aなどでもよい。サイズ剤やピグメント塗工液の塗布後、アフタードライヤーにおいて表面汚れが生じないように、予めエアーターンパー41及び赤外線を使用した補助乾燥装置42を設置するのが望ましい。

20

【0028】

図示のシングルデッキのアフタードライヤーパートでは、サイズ剤やピグメント塗工液の乾燥が行われる。

【0029】

その後、コータパートにて接着剤及び顔料(クレーなど)を主成分とする水性塗工液を塗工する。この場合、1300m/分以上の抄紙速度が条件の下で、しかも高い平滑性及び光沢性の塗工紙が求められるから、水性塗工液をブレード塗工とするのが得られる塗工紙の品質で望ましい。しかし、ロール塗工も可能であり、2段ロール塗工の方がより好ましい。

30

【0030】

しかるに、水性塗工液のブレード塗工に先立って、より高い平滑性を確保するために、サイズ剤を塗布した表面を、プレカレンダー50により平滑化するのが望ましい。実施の形態のプレカレンダー50は、上側が金属ロール51で下側が弾性ロール52である。

【0031】

コータパートにおいては、上面への第1塗工機61、ガス式エアードライヤー62、第1カンバスドライヤー63、下面への第2塗工機64、ガス式エアードライヤー66、第2カンバスドライヤー67が順に設置されている。望ましくは、第1塗工機61の後段に幅方向の乾燥ムラを防止するために、幅方向に温度制御可能な第1赤外線乾燥装置68を設ける。また、第2塗工機64の後段に主に水分率調整のための、幅方向に温度制御可能な第2赤外線乾燥装置69を設けるのが望ましい。必要により、ガス式エアードライヤー66の後段に第3赤外線乾燥装置69Aを設けることも可能である。

40

【0032】

第1塗工機61及び第2塗工機64では、片面7g/m²以上の塗工量が必要な場合には、アプリケーションとして高速供液を可能とするジェットファウンテン方式で、掻き落としがブレードによるものであるのが望ましい。片面7g/m²未満の塗工量が必要な場合は、高速用に改良された、ショートドゥエルブレードコーターでもよい。

【0033】

50

この場合、ブレード交換後において、新たなブレードタッチ時における、高抄速でのブレードの焼け防止のために、水シャワー冷却などの冷却手段を設けるのが望ましい。

【0034】

最後にオンマシカレンダー70が設置されており、カレンダー処理が行われる。図示のカレンダー70は、7ニップの1スタック型であり、ロール自重の影響を少なくしたヤヌスタイプの傾斜配置となっている。もちろん、オブチロードタイプの垂直配置でもよい。

【0035】

カレンダー70は最終的な平滑性及び光沢性を左右する。したがって、この観点及び高抄速の観点から種々の配慮が必要である。

10

【0036】

カレンダー70の段数は、少なくとも2ニップを有する限り限定はされないが、複数段に構成された金属ロールMと弾性ロールDの組み合わせからなる熱カレンダーにて平坦化処理するのが望ましい。特にマルチニップカレンダー、より望ましくは6段、8段、10段のマルチニップカレンダーが最適である。図4に10段のマルチニップカレンダー例を併示してある。さらに、全段独立してニップ圧を調整可能なマルチニップカレンダーが最適である。

【0037】

他方、熱カレンダーは、オイルなどの熱媒体を流通させて加熱するものでもよいが、これでは表面温度180程度が限界である。高速での抄紙を図るためには、図7に示すように、前記金属ロールMは、その幅方向に分割温度制御可能な電磁誘導作用による内部加熱装置が装備され、金属ロールMの表面温度が230以上、特に230~500にて処理するのが望ましい。具体例では、シェル74内の鉄心72の周囲に誘導コイル71が巻回され、ジャケット室73を通る熱媒体を加熱するものである。

20

【0038】

金属ロールMの温度を250~380で、特に300を超え380以下の温度での表面処理をし、できる限り低いニップ圧で紙が全層に渡って潰れないようにすることにより、嵩の低下を防ぎ、不透明度の低下を抑えることが可能となる操業も行うことができる。要すれば、いわば極高温のアイロンを短時間で当てる形態である。

【0039】

金属ロールの表面温度のコントロールとしては、前述のように、金属ロール内部に温水や油を循環させる方法のほか、非回転部としての内側に設けた鉄芯の周囲に誘導コイルを設け、その誘導コイルに交流電流を流すことで、コイルに磁束を発生させ回転部としての外側のシェル(外筒)の内側に誘導電流を誘起させ、その抵抗熱によって外側のシェル(外筒)自身を自己発熱(誘導発熱)させる、「電磁誘導作用による内部加熱装置」によるものが、本発明の高温処理のために特に優れる。また、この電磁誘導作用による内部加熱装置によれば、誘導コイルをロールの幅方向(ロール自体の長手方向)に分割(たとえば3~6分割)し、シェルに設けた温度センサによる温度信号に基づき、対応する誘導コイルに流す交流電流量を制御することで、ロールの幅方向の特に表面の温度制御が高精度で可能である利点がある。

30

40

【0040】

この場合、特にシェル内部に長手方向に延びるジャケット路を、周方向に間隔を置いて多数10本~90本程度設け、これらを相互に連通させ、内部に熱媒体を封入しておく構造のものが、シェルの自己発熱による熱を吸収し、熱をロール表面全体において均一化できる点がより優れる。

【0041】

本発明に従って、高温で表面処理すると、紙の表層部だけでなく、内層部の温度も高くなり、その結果、紙が表層部だけでなく、全層に渡って潰れ易くなるため、嵩が低下する。しかるに、はるかに高い高温処理で、短時間の通紙を図る場合には、内層部への熱移動は極力防止でき、もって嵩の低下を防止できるものである。

50

【0042】

他方、金属ロールの表面温度の高温化に伴って、金属ロールのシェルに厚み方向の応力が発生し、ロールプロフィールが崩れがちとなり、もって紙厚プロフィールの制御性が低下する。また、電磁誘導作用による内部加熱装置に依存する場合には、金属ロール表面温度の時間当たりの温度応答性が良好とは言えない、さらにこれを原因として幅方向の温度応答性が悪いので、温度制御性が悪いことによる歩留まり低下の原因となる。そこで、金属ロールMの近傍には、ロール幅方向に分割温度制御可能な電磁誘導作用による外部加熱装置及びロール幅方向に冷却温度制御可能なクーリング設備の少なくとも一方が装備されているのが望ましい。

【0043】

この例を図8に沿って説明すると、金属ロールMは、シェル74、誘導コイル71、鉄芯72、温度センサ75、交流電源76、及びジャケット路73を有する。この金属ロールMに対して、幅方向に分割制御可能な外部電磁誘導作用による外部加熱装置77を金属ロールM近傍に設けて各段において、基紙の高温ニップ域を構成する。

【0044】

外部加熱装置77は、電磁誘導加熱に原理を応用したもので、図示のように、ワークコイル77Aに交流電源(インバータ)77Bからの交流電流(たとえば3~20kHzの高周波)を流し、磁界を発生させて、シェル74表面部に渦電流を生成させ、自己発熱させるものである。ワークコイル77Aとシェル74表面との離間距離は、2~20mm、特に2~5mm程度が望ましい。また、単位ワークコイルは、金属ロールMの軸心に対し、特に20~50mm程度が望ましい。また、単位ワークコイルは、金属ロールMの軸心に対して交差する斜め配置とするのが、加熱用プロフィールの均一化のために望ましい。ロール幅方向のゾーン制御ピッチは、75~150mm程度であり、ゾーン当たりの定格電力は4~20kWとすることができる。

【0045】

ロール幅方向に冷却温度制御可能なクーリング設備78の例としては、図9に示すように、ファン78aからのエアをヘッダ78bに送り、連通孔が形成された調整板78cを通して温度調節室78d内に送入し、この温度調節室78d内に設けたコイル78eを温度調節手段78fにより冷却することにより小孔を有する分散板78gを通る送風温度を制御するものである。

【0046】

カレンダー70でのニップ圧としては、200KN/m~450KN/m、特に300KN/m~450KN/mが望ましい。カレンダー70にて平滑処理された紙は最終的にリール80にて巻き取りが行われ、小分け用の巻取りを仕上げるワインダー(図示せず)がマシンの最終部分に設置される。

【0047】

図4に示すマルチニップカレンダーに代えて、図5に示すように、たとえば1ニップで4スタックからなる金属ロールMと弾性ロールDからなるソフトカレンダー70Aでもよい。

【実施例】

【0048】

実施例により本発明の効果を明らかにする。

本発明のワイヤーパート形式、ヘッドボックスの配置角度、サクシヨンの形態、熱カレンダー、加熱温度及びその加熱形態、冷却手段、及び抄紙速度の要因を変えて、紙の品質評価を行った。なお、実施例2が先に図面に沿って示した例である。また、各実施例は各要因のすべてについて個々のラインを新設したのではなく、テストプラントによるテスト例であることを断っておく。

【0049】

紙の品質評価は次記のとおりである。

1. 地合評価: 実施例で規定する地合評価は、東洋精機社製、シートフォーメーションテスターを用い透過光量の変動を時系列信号としてとらえ評価される。この測定機では、

10

20

30

40

50

ムラの波長約 0.16 ~ 80 mm の範囲で 28 点が測定が可能であるが、実施例では、4.0 ~ 80 mm の範囲の 14 点について、官能検査での透かし地合で、大きな濃淡として表れる地合と密接な関係があることから、この範囲での変動率の和を測定した。ムラ指数が 6% 未満の場合には、地合は非常に均一であり、地合ムラに起因する塗工紙表面の光沢ムラも起こりにくく、塗工層の形成も均一となり、印刷時の印刷ムラ、印刷光沢ムラ等がなくなり、印刷適性は向上する。

2. 密度：JIS P 8118 号に準拠して測定。

3. 光沢：JIS P 8142 号に従い、角度 75 度で測定した。

4. 光沢ムラ：A4 サイズの試験紙を調整し、女性 5 人、男性 5 人にて目視にて 5 段階評価した。評価 3 以上が許容レベルとした。

10

5. 印刷ムラ：四六版サイズの試験紙を調整し、ローランドオフセット印刷機にて印刷し、恒室にて 24 時間放置後、サンプルのブラック、マゼンタ、シアン、イエローの 4 色重ね刷りベタ印刷部について、女性 5 人、男性 5 人にて目視にて 5 段階評価した。評価 3 以上が許容レベルとした。

6. 黄変化：A4 サイズの試験紙を調整し、女性 5 人、男性 5 人にて目視にて 5 段階評価した。評価 3 以上が許容レベルとした。

7. 生産性：テストマシンにおける各実施例でのウエットエンドの安定性、プレスパートでの脱水性、ドレネージ、ストリークの発生状況などを操業者 5 人で観察し、それぞれの評価結果を集約し 5 段階評価した。評価 3 以上が許容レベルとした。

8. 総合評価：品質項目全てを 2 段階で総合評価した。

20

【0050】

原紙条件は次記のとおりである。

< 紙基材の作成 >

下記のパルプ、内添薬品配合で 60 g / m² の坪量（絶乾）の原紙を抄造し、紙基材を作成した。

< パルプの配合 >

- ・LBKP（瀘水度 350 ml c s f）：30 重量部
- ・NBKP（瀘水度 420 ml c s f）：70 重量部

紙基材は上記のパルプ配合と下記の内添薬品配合で調成された。

< 内添薬品の配合 >

30

- ・軽質炭酸カルシウム：10 重量部（平均粒径；3.4 μ、カルサイト系）
- ・市販アルキルケテンダイマー系内添サイズ剤（AKD）：0.03 重量部
- ・市販カチオン化澱粉：0.2 重量部
- ・市販カチオン系ポリアクリルアミド歩留り向上剤：0.03 重量部

< 塗工紙の作成 >

ブレードコーターで下記の配合の塗液を上記の紙基材上に、片面 9 g / cm² 塗布して、乾燥した。

< 上塗り塗液配合 >

下記のとおりである。

（顔料）

40

- ・紡錘形軽質炭酸カルシウム（奥多摩工業製 TP121、3.4 μm）：30 重量部
- ・市販微粒カオリン（アマゾン 88、平均粒子径：0.8 μm）：70 重量部

（バインダー及び添加剤）

- ・市販燐酸エステル化澱粉（日本食品化工製 MS4400）：1 重量部
- ・スチレンブタジエンラテックス（日本合成ゴム製 0617）：12 重量部
- ・市販ポリアクリル酸系分散剤：0.1 重量部
- ・市販ステアリン酸カルシウム：0.3 重量部
- ・水酸化ナトリウム：0.15 重量部

【0051】

【表 1】

	ヘッドボックス 吐出角度	ワイヤハート 形式	サクシオン		熱カレンダ- ニップ数(段)	加熱手段	温度分割制御	熱カレンダ- 温度(°C)	冷却手段
			1 段	2 段					
本発明	50~90	ギヤップフオーマー	サクシオンロール	サクシオンブレード	2~9	励磁誘導	幅方向制御	130 以上	クーリング設備
実施例1	50	ギヤップフオーマー	サクシオンロール	サクシオンブレード	9	励磁誘導	幅方向制御	140	クーリングエア-
実施例2	70	ギヤップフオーマー	サクシオンロール	サクシオンブレード	9	励磁誘導	幅方向制御	140	クーリングエア-
実施例3	90	ギヤップフオーマー	サクシオンロール	サクシオンブレード	9	励磁誘導	幅方向制御	140	クーリングエア-
実施例4	70	ギヤップフオーマー	サクシオンブレード	サクシオンロール	9	励磁誘導	幅方向制御	140	クーリングエア-
実施例5	70	ギヤップフオーマー	サクシオンロール	サクシオンロール	9	励磁誘導	幅方向制御	140	クーリングエア-
実施例6	70	ギヤップフオーマー	サクシオンブレード	サクシオンブレード	9	励磁誘導	幅方向制御	140	クーリングエア-
実施例7	70	ギヤップフオーマー	サクシオンロール	—	9	励磁誘導	幅方向制御	140	クーリングエア-
実施例8	70	ギヤップフオーマー	サクシオンブレード	—	9	励磁誘導	幅方向制御	140	クーリングエア-
実施例9	70	ギヤップフオーマー	サクシオンロール	サクシオンブレード	2	励磁誘導	幅方向制御	140	クーリングエア-
実施例10	70	ギヤップフオーマー	サクシオンロール	サクシオンブレード	7	励磁誘導	幅方向制御	140	クーリングエア-
実施例11	70	ギヤップフオーマー	サクシオンロール	サクシオンブレード	9	励磁誘導	幅方向制御	180	クーリングエア-
実施例12	70	ギヤップフオーマー	サクシオンロール	サクシオンブレード	9	オイル加熱	外部幅方向制御	130	クーリングエア-
実施例13	50	ギヤップフオーマー	サクシオンロール	サクシオンブレード	9	励磁誘導	幅方向制御	140	クーリングロール
実施例14	70	ギヤップフオーマー	サクシオンロール	サクシオンブレード	9	励磁誘導	幅方向制御	140	クーリングエア-
実施例15	70	ギヤップフオーマー	サクシオンロール	サクシオンブレード	9	励磁誘導	幅方向制御	140	クーリングエア-
実施例16	70	ギヤップフオーマー	サクシオンロール	サクシオンブレード	9	励磁誘導	幅方向制御	140	クーリングエア-
比較例1	—	長網	サクシオンブレード	—	9	励磁誘導	幅方向制御	140	クーリングエア-
比較例2	0	ギヤップフオーマー	サクシオンブレード	—	1 ニップ 2 スタック	励磁誘導	—	140	クーリングエア-
比較例3	70	ギヤップフオーマー	サクシオンブレード	—	1 ニップ 2 スタック	励磁誘導	—	140	クーリングエア-
比較例4	0	ギヤップフオーマー	サクシオンブレード	—	2	オイル加熱	—	120	クーリングエア-
比較例5	—	長網	サクシオンブレード	—	9	励磁誘導	幅方向制御	180	—
比較例6	—	長網	サクシオンブレード	—	1 ニップ 2 スタック	励磁誘導	幅方向制御	140	—
比較例7	70	ギヤップフオーマー	サクシオンブレード	—	2	オイル加熱	—	160	—
比較例8	0	ギヤップフオーマー	サクシオンブレード	サクシオンブレード	2	オイル加熱	—	120	—

10

20

30

40

【表 2】

	抄紙速度 1300m/分以上	品質								総合評価
		地合	密度(cm ³ /g)	光沢	光沢ムラ	印刷ムラ	黄変化	生産性		
本発明										
実施例1	1400	5.6	1.08	58	4	4	5	4	4	4
実施例2	1400	5.5	1.08	57	4	5	5	5	5	5
実施例3	1400	5.4	1.08	58	4	4	5	4	4	4
実施例4	1400	5.5	1.06	58	4	4	5	4	4	4
実施例5	1400	5.2	1.09	56	5	5	5	4	4	4
実施例6	1400	5.8	1.06	58	4	4	5	4	4	4
実施例7	1400	5.3	1.08	57	4	4	5	4	4	4
実施例8	1400	5.8	1.06	56	4	4	5	4	4	4
実施例9	1400	5.5	1.08	57	4	4	5	4	4	4
実施例10	1400	5.4	1.07	58	4	4	5	4	4	4
実施例11	1800	5.6	1.05	59	5	4	4	4	4	4
実施例12	1300	5.4	1.08	57	4	4	5	3	3	4
実施例13	1400	5.5	1.07	57	4	4	5	4	4	5
実施例14	1500	5.5	1.06	58	4	4	5	4	4	4
実施例15	1600	5.4	1.08	57	4	4	5	4	4	4
実施例16	1700	5.6	1.09	56	4	4	5	4	4	4
比較例1	1400	6.4	1.05	53	3	2	5	3	3	3
比較例2	1400	6.1	1.06	54	3	3	4	3	3	3
比較例3	1400	5.8	1.07	55	4	3	4	3	3	3
比較例4	1400	6.0	1.07	54	3	3	4	3	3	3
比較例5	1000	6.3	1.06	53	3	2	3	4	4	3
比較例6	1400	6.4	1.05	54	3	2	3	4	4	3
比較例7	1200	6.1	1.04	55	4	3	2	2	2	2
比較例8	1400	6.8	1.05	54	3	3	4	3	3	3

10

20

30

【0053】

「考察」

本発明に従って実施例は、比較例に比較して、高速抄紙でありながら、高い品質の紙が得ることができることが判る。

40

【図面の簡単な説明】

【0054】

【図1】抄紙機の設備構成例の第1のゾーンを示す概要説明図である。

【図2】抄紙機の設備構成例の第2のゾーンを示す概要説明図である。

【図3】抄紙機の設備構成例の第3のゾーンを示す概要説明図である。

【図4】抄紙機の設備構成例の第4のゾーンを示す概要説明図である。

【図5】抄紙機の設備構成例の第4のゾーンにおける変形例を示す概要説明図である。

【図6】ヘッドボックスの紙料の噴出を示す概要説明図である。

【図7】加熱金属ロールを示す概要説明図である。

50

【図 8】電磁誘導作用による内部加熱装置例を示す概要説明図である。

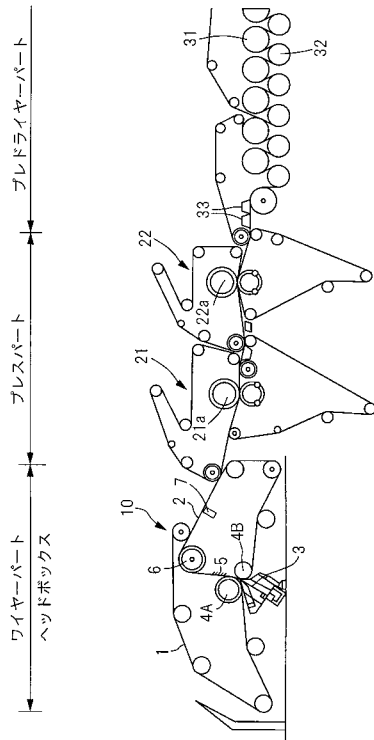
【図 9】クーリング設備例を示す概要説明図である。

【符号の説明】

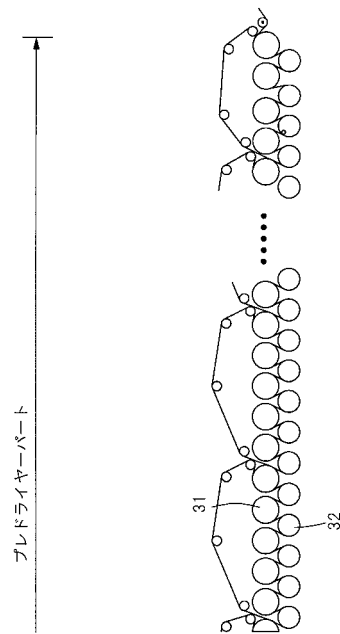
【 0 0 5 5 】

1 ... 第 1 ワイヤー、2 ... 第 2 ワイヤー、3 ... ヘッドボックス、5 ... ブレード、10 ... ツインワイヤーフォーマ、21 ... 第 1 プレス、22 ... 第 2 プレス、40 ... サイズプレス、41 ... エアータンパー、50 ... プレカレンダー、51 ... 金属ロール、52 ... 弾性ロール、61 ... 第 1 塗工機、64 ... 第 2 塗工機、70 ... オンマシンカレンダー、M ... 金属ロール、D ... 弾性ロール、80 ... リール。

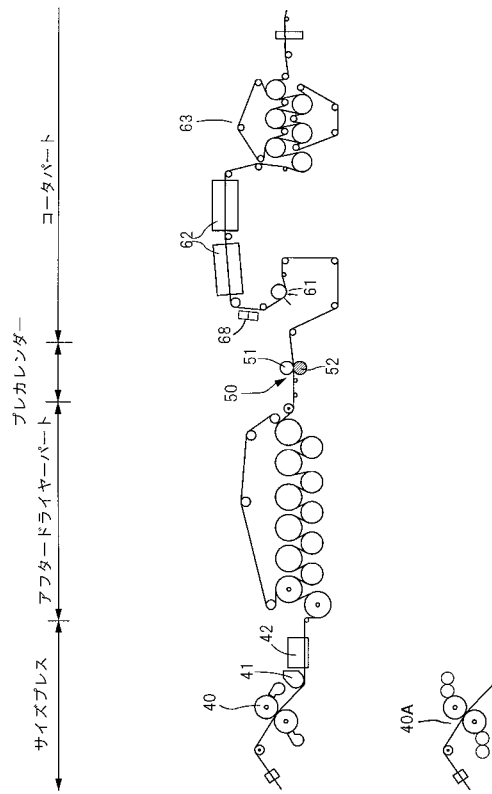
【 図 1 】



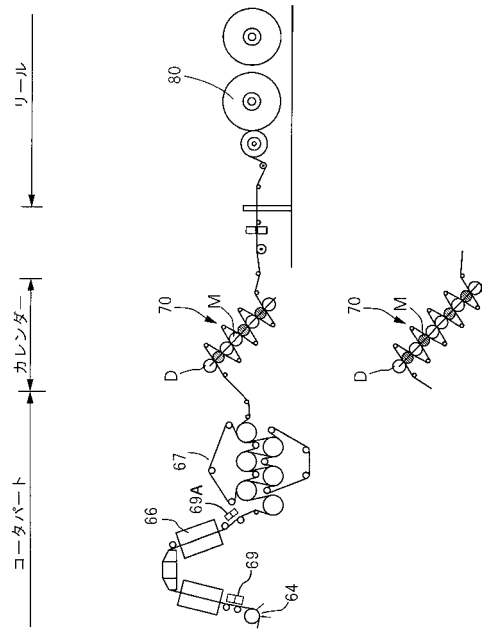
【 図 2 】



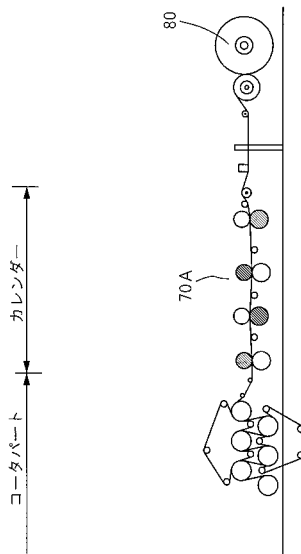
【 図 3 】



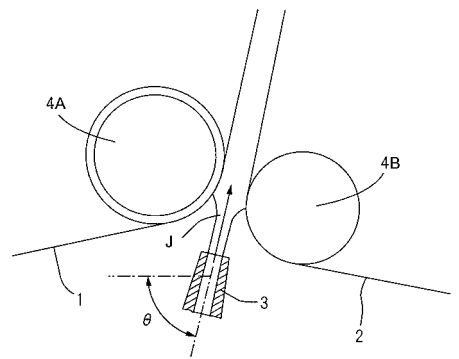
【 図 4 】



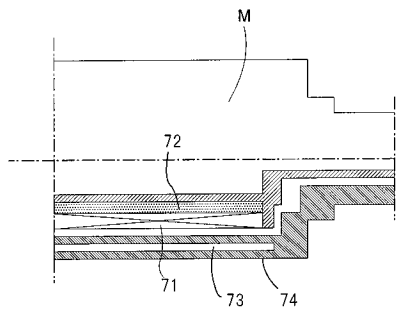
【 図 5 】



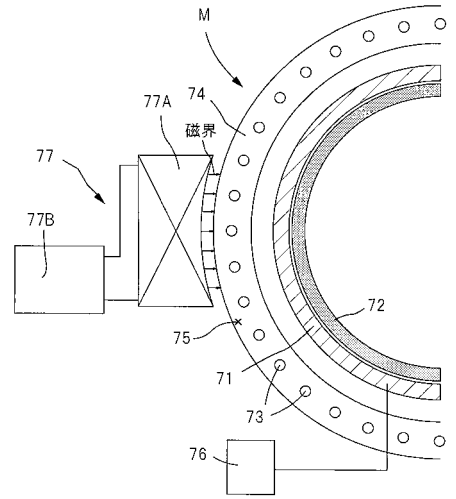
【 図 6 】



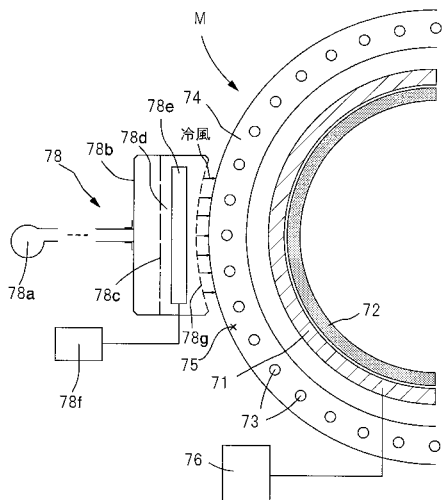
【 図 7 】



【 図 8 】



【 図 9 】



【手続補正書】

【提出日】平成16年10月27日(2004.10.27)

【手続補正1】

【補正対象書類名】明細書

【補正対象項目名】0049

【補正方法】変更

【補正の内容】

【0049】

紙の品質評価は次記のとおりである。

1. 地合評価：実施例で規定する地合評価は、東洋精機社製、シートフォーメーションテスターを用い透過光量の変動を時系列信号としてとらえ評価される。この測定機では、ムラの波長約0.16～80mmの範囲で28点が測定が可能であるが、実施例では、4.0～80mmの範囲の14点について、官能検査での透かし地合で、大きな濃淡として表れる地合と密接な関係があることから、この範囲での変動率の和を測定した。ムラ指数が6%未満の場合には、地合は非常に均一であり、地合ムラに起因する塗工紙表面の光沢ムラも起こりにくく、塗工層の形成も均一となり、印刷時の印刷ムラ、印刷光沢ムラ等がなくなり、印刷適性は向上する。

2. 比容積：JIS P 8118号に準拠して測定。

3. 光沢：JIS P 8142号に従い、角度75度で測定した。

4. 光沢ムラ：A4サイズの試験紙を調整し、女性5人、男性5人にて目視にて5段階評価した。評価3以上が許容レベルとした。

5. 印刷ムラ：四六版サイズの試験紙を調整し、ローランドオフセット印刷機にて印刷し、恒室にて24時間放置後、サンプルのブラック、マゼンタ、シアン、イエローの4色重ね刷りベタ印刷部について、女性5人、男性5人にて目視にて5段階評価した。評価3以上が許容レベルとした。

6. 黄変化：A4サイズの試験紙を調整し、女性5人、男性5人にて目視にて5段階評価した。評価3以上が許容レベルとした。

7. 生産性：テストマシンにおける各実施例でのウエットエンドの安定性、プレスパートでの脱水性、ドレネージ、ストリークの発生状況などを操業者5人で観察し、それぞれの評価結果を集約し5段階評価した。評価3以上が許容レベルとした。

8. 総合評価：品質項目全てを5段階で総合評価した。

【手続補正2】

【補正対象書類名】明細書

【補正対象項目名】0052

【補正方法】変更

【補正の内容】

【0052】

【表 2】

	抄紙速度 1300m/分以上	品質								総合評価	
		地合	比容積 (cm ³ /g)	光沢	光沢ムラ	印刷ムラ	黄変化	生産性			
本発明											
実施例 1	1400	5.6	1.08	58	4	4	4	5	4	4	4
実施例 2	1400	5.5	1.08	57	4	4	5	5	5	5	5
実施例 3	1400	5.4	1.08	58	4	4	4	5	4	4	4
実施例 4	1400	5.5	1.06	58	4	4	4	5	4	4	4
実施例 5	1400	5.2	1.09	56	5	5	5	5	4	4	4
実施例 6	1400	5.8	1.06	58	4	4	4	5	4	4	4
実施例 7	1400	5.3	1.08	57	4	4	4	5	4	4	4
実施例 8	1400	5.8	1.06	56	4	4	4	5	4	4	4
実施例 9	1400	5.5	1.08	57	4	4	4	5	4	4	4
実施例 10	1400	5.4	1.07	58	4	4	4	5	4	4	4
実施例 11	1800	5.6	1.05	59	5	4	4	4	4	4	4
実施例 12	1300	5.4	1.08	57	4	4	4	5	3	3	4
実施例 13	1400	5.5	1.07	57	4	4	4	5	4	4	5
実施例 14	1500	5.5	1.06	58	4	4	4	5	4	4	4
実施例 15	1600	5.4	1.08	57	4	4	4	5	4	4	4
実施例 16	1700	5.6	1.09	56	4	4	4	5	4	4	4
比較例 1	1400	6.4	1.05	53	3	2	2	5	3	3	3
比較例 2	1400	6.1	1.06	54	3	3	3	4	3	3	3
比較例 3	1400	5.8	1.07	55	4	3	3	4	3	3	3
比較例 4	1400	6.0	1.07	54	3	3	3	4	3	3	3
比較例 5	1000	6.3	1.06	53	3	2	2	3	4	4	3
比較例 6	1400	6.4	1.05	54	3	2	2	3	4	4	3
比較例 7	1200	6.1	1.04	55	4	3	3	2	2	2	2
比較例 8	1400	6.8	1.05	54	3	3	3	4	3	3	3