



(19)中華民國智慧財產局

(12)設計說明書公告本

(11)證書號數：TW D235627 S

(45)公告日：中華民國 113 (2024) 年 12 月 21 日

(21)申請案號：113302165

(22)申請日：中華民國 113 (2024) 年 05 月 09 日

(51)LOC.(13)Cl.：15-09

(30)優先權：2023/11/15 日本

2023-023651

(71)申請人：日商發那科股份有限公司(日本) FANUC CORPORATION (JP)

日本

(72)設計人：大江將司 OOE, MASASHI (JP)；安孫子俊介 ABIKO, SHUNSUKE (JP)；白松大

祐 SHIRAMATSU, DAISUKE (JP)；品川真英 SHINAGAWA, MASAHIDE (JP)；

宮崎元貴 MIYAZAKI, GENKI (JP)；清水亮太 SHIMIZU, RYOUTA (JP)；王棟

WANG, DONG (CN)；大西杜諒 OONISHI, MORIAKI (JP)

(74)代理人：葉璟宗；卓俊傑

(56)參考文獻：

JP D1717780

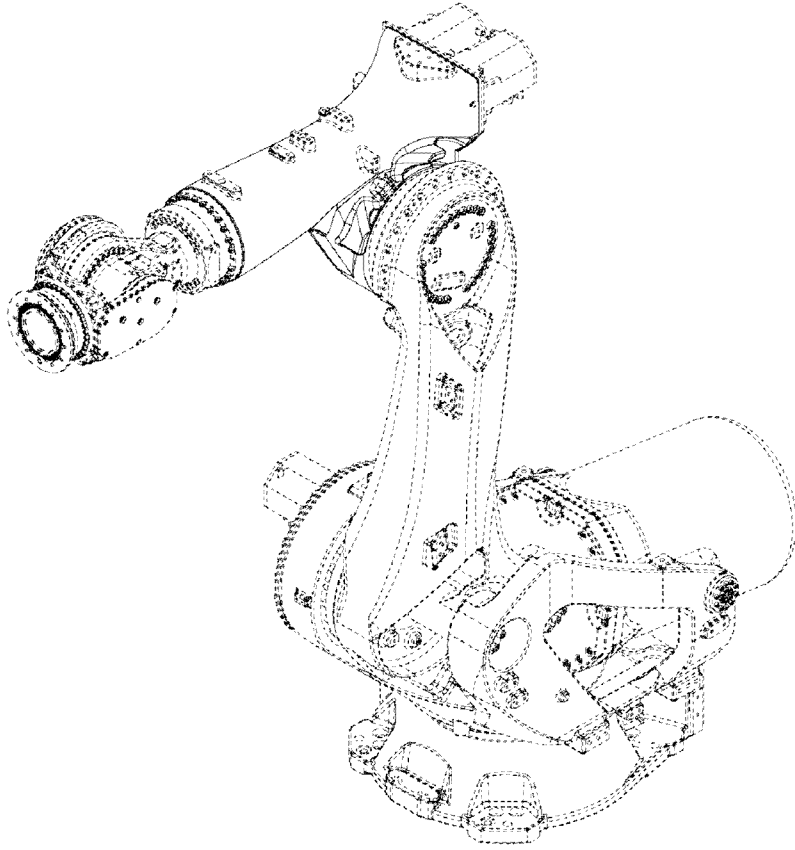
審查人員：呂正和

圖式數：10 共 11 頁

(54)名稱

工業機器人

代表圖：



【立體圖1 (代表圖)】



D235627

【設計說明書】

【中文設計名稱】 工業機器人

【英文設計名稱】 INDUSTRIAL ROBOT

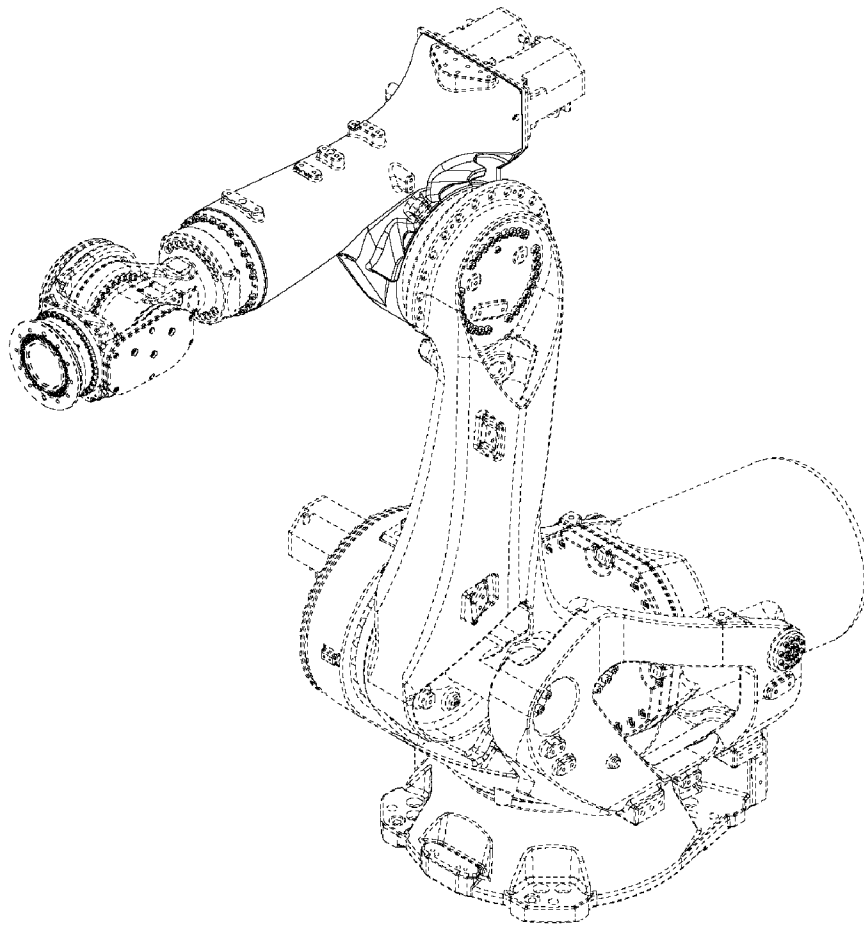
【物品用途】

【0001】 本設計物品是一種工業機器人。

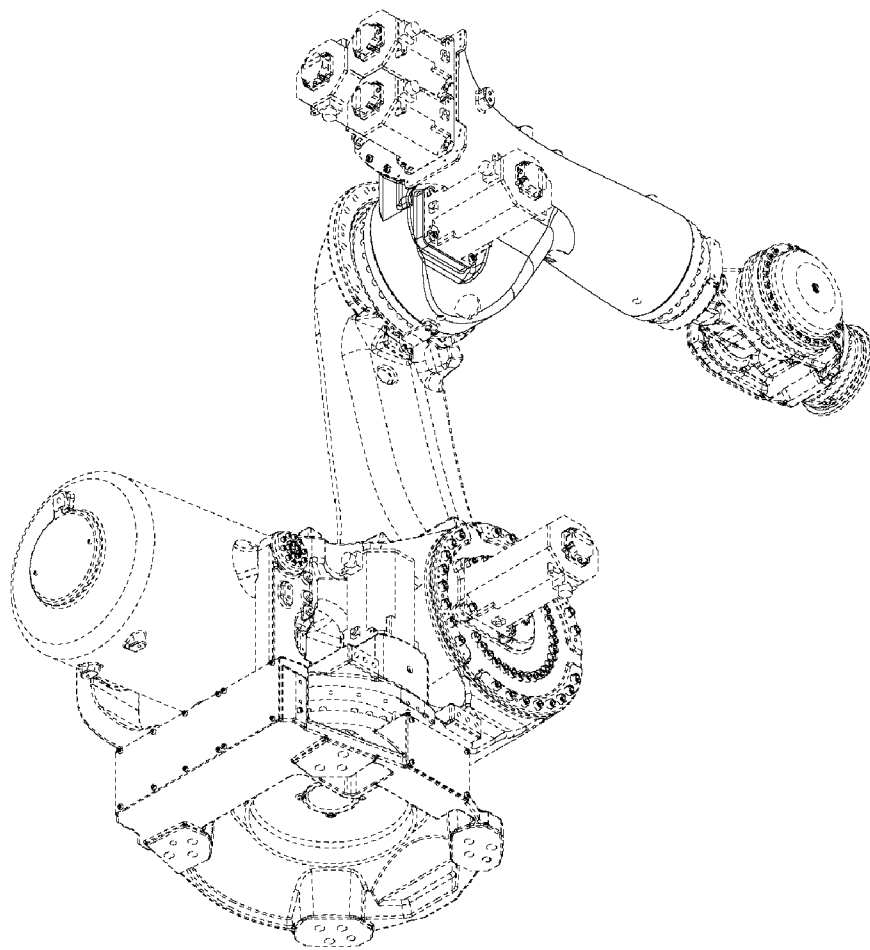
【設計說明】

【0002】 圖式所揭露之虛線部分，為本案不主張設計之部分。

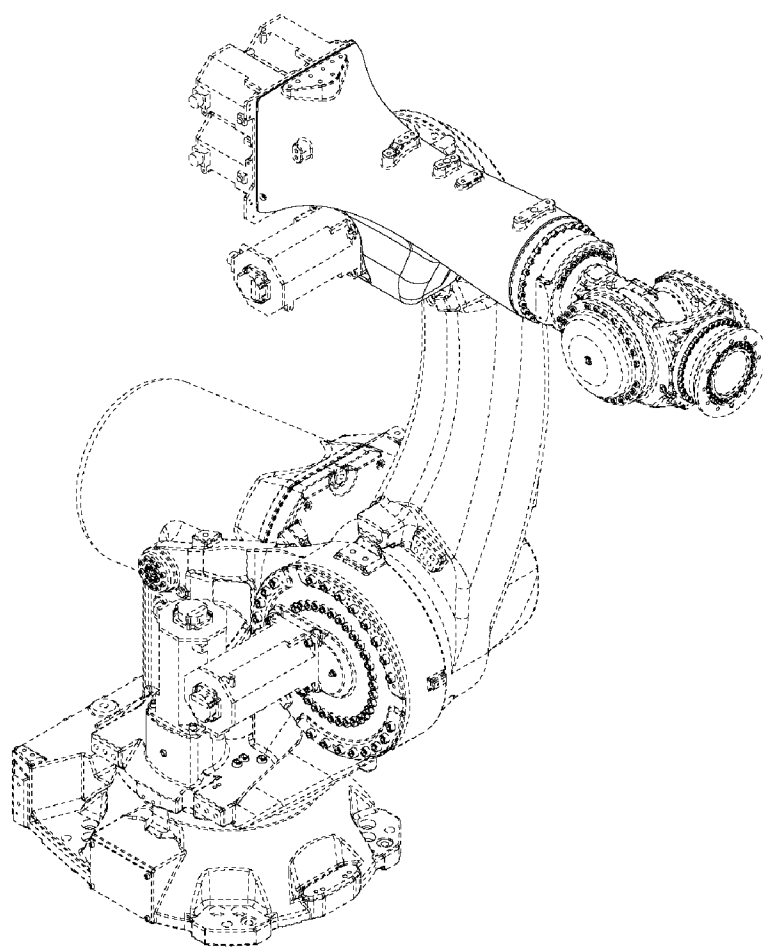
【設計圖式】
(指定代表圖)



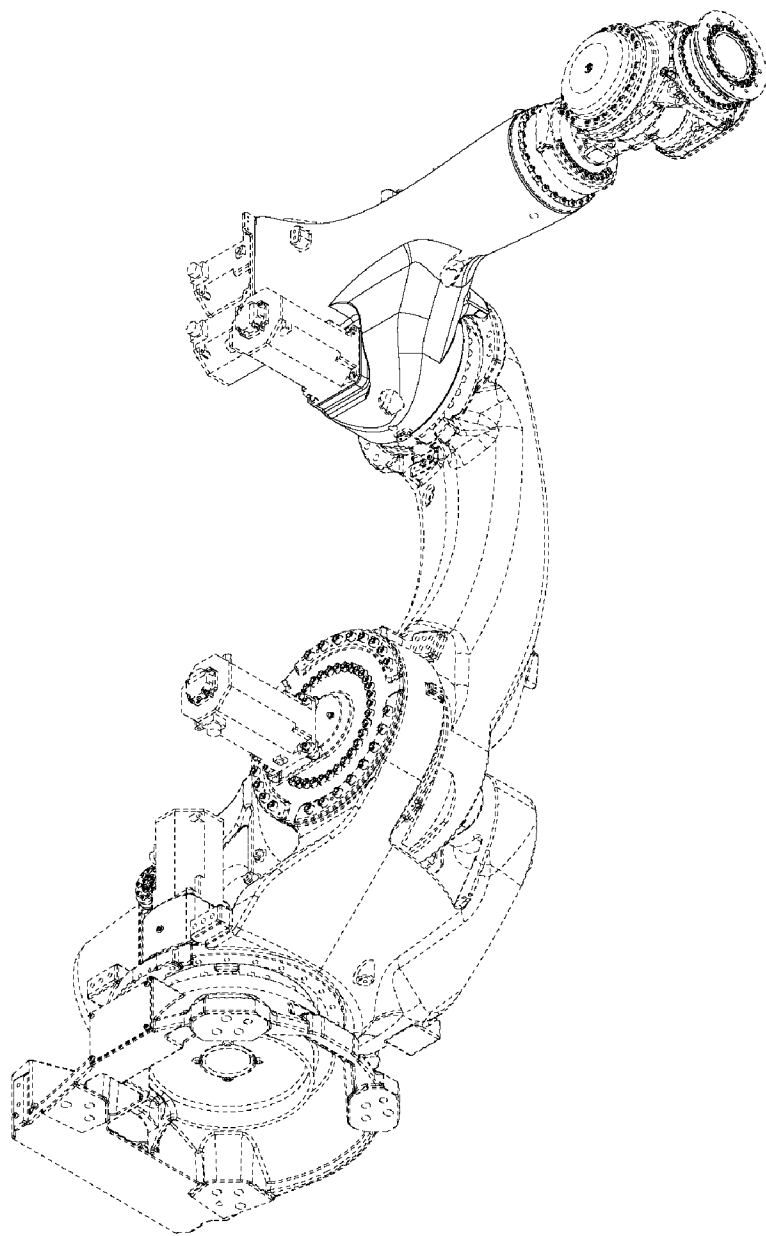
【立體圖1 (代表圖)】



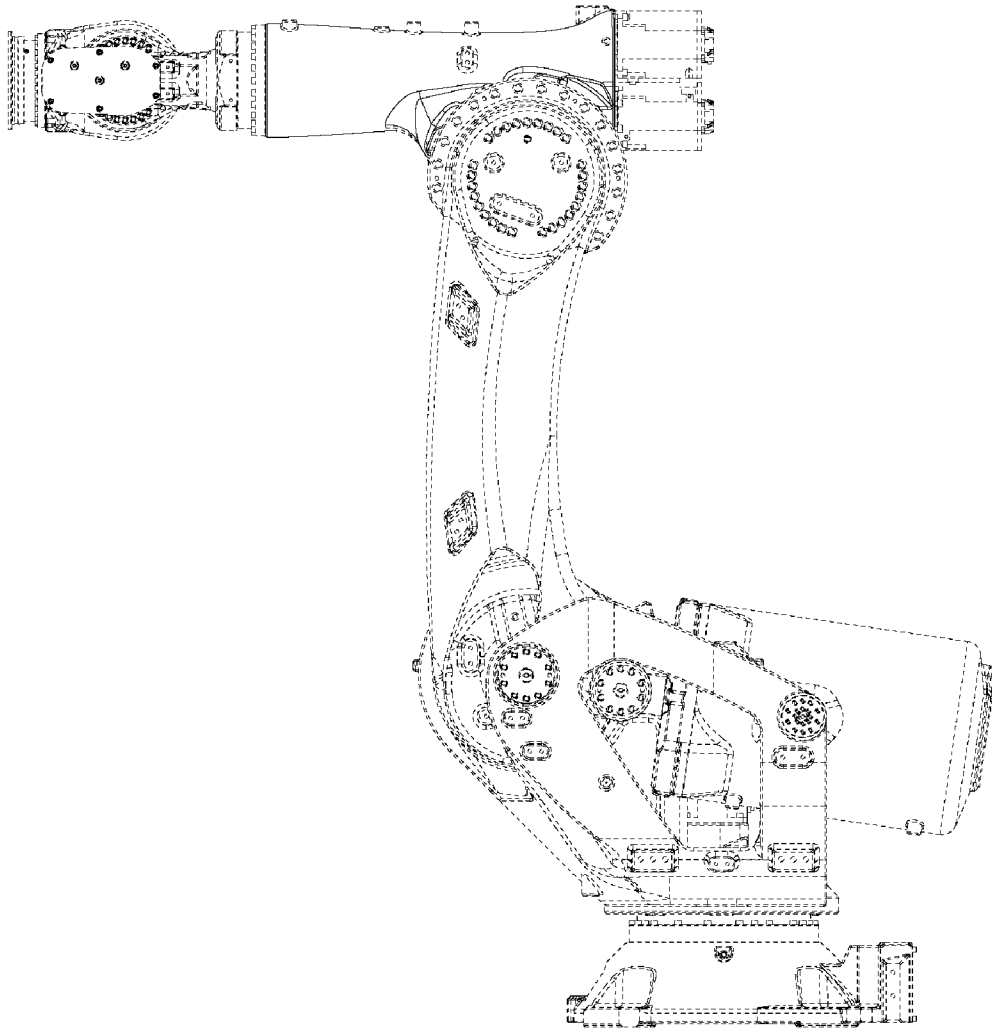
【立體圖2】



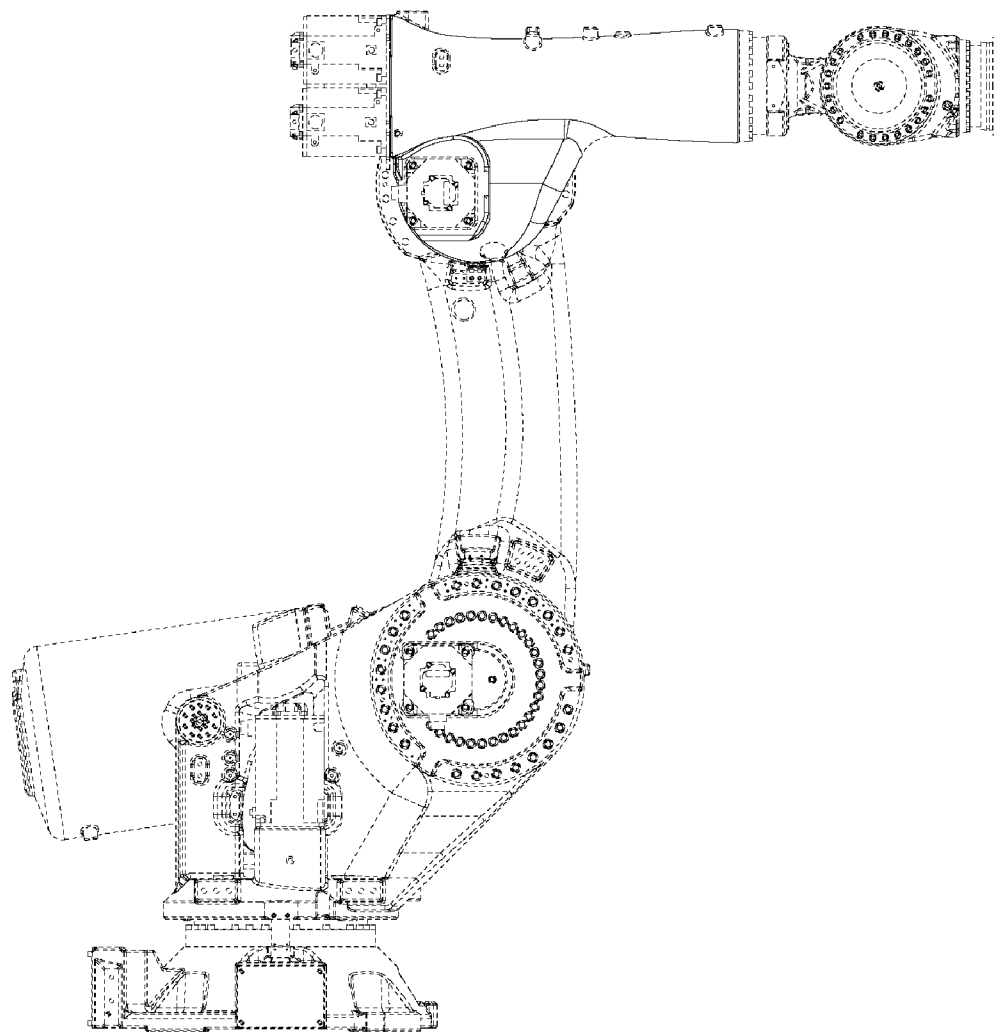
【立體圖3】



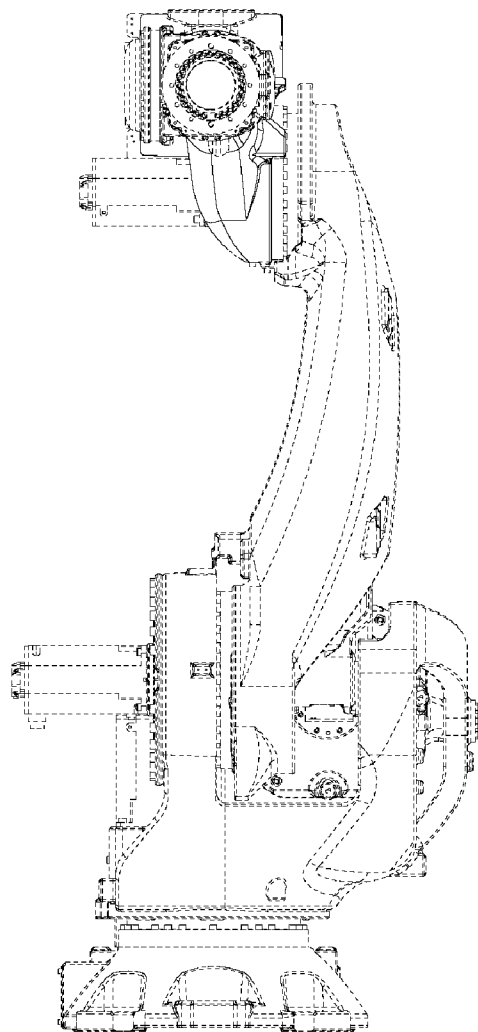
【立體圖4】



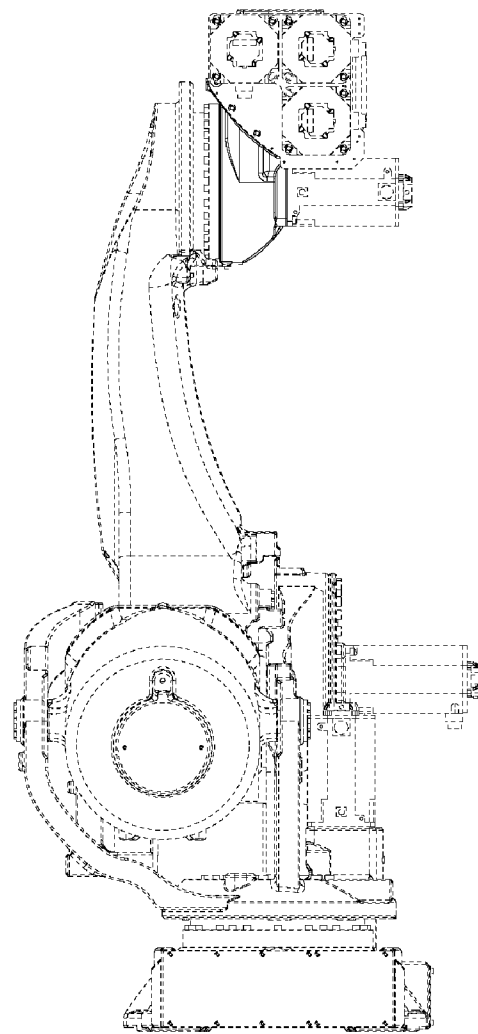
【前視圖】



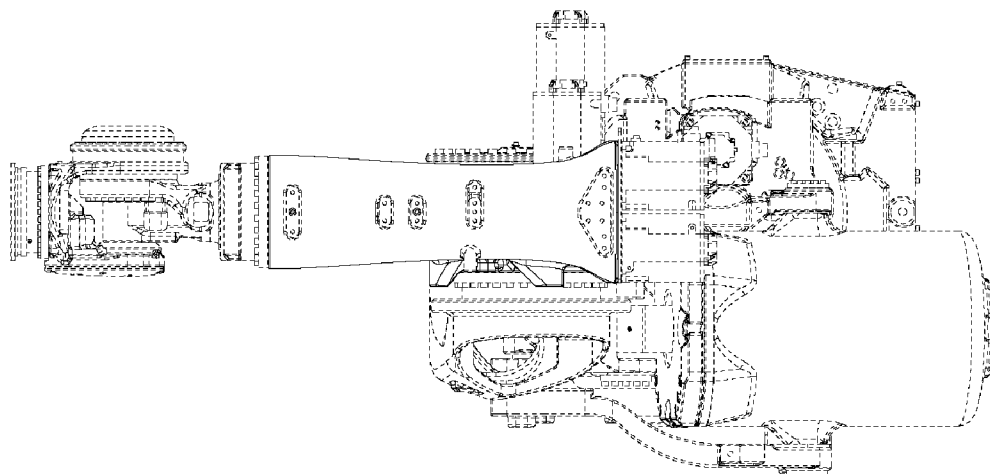
【後視圖】



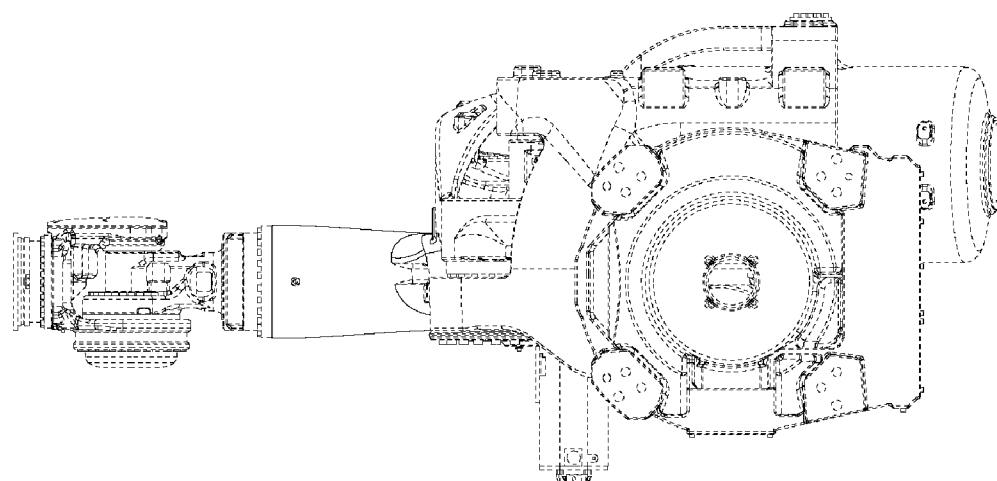
【左側視圖】



【右側視圖】



【俯視圖】



【仰視圖】