



## (12) 实用新型专利

(10) 授权公告号 CN 213907637 U

(45) 授权公告日 2021.08.10

(21) 申请号 20202223581.9

(22) 申请日 2020.09.30

(73) 专利权人 孙慧

地址 266200 山东省青岛市即墨区盛兴路  
65号住建局

(72) 发明人 孙慧 孙辉芹 杨敬增 蓝旭智

(74) 专利代理机构 济南方宇专利代理事务所  
(普通合伙) 37251

代理人 史长敏

(51) Int.Cl.

A01G 9/02 (2018.01)

A01G 27/00 (2006.01)

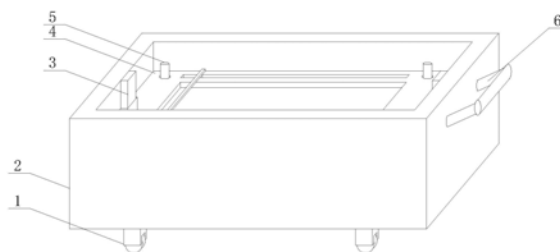
权利要求书1页 说明书3页 附图3页

### (54) 实用新型名称

一种园林景观植物的栽培装置

### (57) 摘要

本实用新型公开了一种园林景观植物的栽培装置,属于园林绿化技术领域,包括箱体,所述箱体的底部安装有万向轮,所述箱体的侧面安装有把手,所述箱体的另一侧面固定连接有一排水管,所述箱体的内壁固定连接有一第二固定块,所述第二固定块的顶部活动连接有一第一支撑板,所述第一支撑板的上表面开设有第一通孔,所述箱体的外壁固定连接有一水泵。本实用新型通过设置活动板,可以对景观植物进行快速的拿取,通过移动连接杆,可以调整景观植物之间的间隙,通过设置的弹簧,避免活动板上放置的景观植物的根部直接与箱体内部接触,通过设置的进水管,使水泵将蓄水箱内的水抽送到进水管内,通过开设的喷水孔,可以间歇性的对景观植物的根部进行湿润。



1. 一种园林景观植物的栽培装置,包括箱体(2),其特征在于:所述箱体(2)的底部安装有万向轮(1),所述箱体(2)的侧面安装有把手(6),所述箱体(2)的另一侧面固定连接配有排水管(7),所述箱体(2)的内壁固定连接配有第二固定块(8),所述第二固定块(8)的顶部活动连接有第一支撑板(9),所述第一支撑板(9)的上表面开设有第一通孔(12),所述箱体(2)的外壁固定连接配有水泵(13),所述箱体(2)的内壁固定连接配有第三固定块(27),所述第三固定块(27)的顶部固定连接配有固定杆(5),所述第三固定块(27)的顶部中心位置处固定连接配有第一固定块(3),所述第一固定块(3)的外壁滑动连接有放置架(4)。

2. 根据权利要求1所述的一种园林景观植物的栽培装置,其特征在于:所述水泵(13)包括进水管(10)、喷水孔(11)、连接管(14)、蓄水箱(15)和第二支撑板(16),所述水泵(13)的底部固定连接配有第二支撑板(16),所述水泵(13)的外壁固定连接配有蓄水箱(15),所述水泵(13)的外壁固定连接配有连接管(14),所述连接管(14)远离水泵(13)的一端固定连接配有进水管(10),所述进水管(10)的外壁开设有喷水孔(11)。

3. 根据权利要求2所述的一种园林景观植物的栽培装置,其特征在于:所述蓄水箱(15)的底部与第二支撑板(16)的顶部固定连接。

4. 根据权利要求2所述的一种园林景观植物的栽培装置,其特征在于:所述进水管(10)的两端与箱体(2)的内壁相连接,所述进水管(10)设置在第一支撑板(9)的上方。

5. 根据权利要求1所述的一种园林景观植物的栽培装置,其特征在于:所述放置架(4)包括第二通孔(17)、滑槽(18)、活动板(19)、连接杆(20)、滑块(21)、凹槽(22)和矩形槽(23),所述活动板(19)的侧面开设有滑槽(18),所述活动板(19)的顶部开设有第二通孔(17),所述活动板(19)的中心位置处开设有矩形槽(23),所述活动板(19)的顶部开设有凹槽(22),所述凹槽(22)的内壁滑动连接有滑块(21),所述滑块(21)的顶部固定连接配有连接杆(20)。

6. 根据权利要求1所述的一种园林景观植物的栽培装置,其特征在于:所述固定杆(5)包括活动块(24)、支撑杆(25)和弹簧(26),所述支撑杆(25)的外壁套接配有弹簧(26),所述支撑杆(25)的外壁活动连接有活动块(24)。

7. 根据权利要求6所述的一种园林景观植物的栽培装置,其特征在于:所述弹簧(26)的底部与第三固定块(27)的顶部固定连接,所述弹簧(26)的顶部与活动块(24)的底部固定连接。

## 一种园林景观植物的栽培装置

### 技术领域

[0001] 本实用新型涉及园林绿化技术领域,特别是涉及一种园林景观植物的栽培装置。

### 背景技术

[0002] 园林植物指用于园林绿化的植物材料,分为木本园林植物和草本园林植物两大类,园林植物是木本和草本的观花、观叶或观果植物,以及适用于园林、绿地和风景名胜区的防护植物与经济植物,也包括蕨类、水生、仙人掌多浆类、食虫类等植物种类,同时也是保持自然生态平衡的一个重要措施,是城市建设的重要组成部分。

[0003] 针对现有技术存在以下问题:

[0004] 1、现有技术中,园林景观植物在进行栽培时之前,需要将栽培植物运输到在栽培场地,在进行运输时不容易对植物之间的间隙进行调整,容易使植物之间产生堆积的问题;

[0005] 2、现有技术中,景观植物在进行运输的过程中,景观植物的根部容易缺水,从而导致景观植物在栽培之后,存活率不高,因此需要进行结构创新来解决具体问题。

### 实用新型内容

[0006] 本实用新型需要解决的技术问题是提供一种园林景观植物的栽培装置,其中一种目的是为了具备景观植物,解决景观植物之间互相挤压堆积问题;其中另一种目的是为了解决景观植物在长时间运输之后根部干燥的问题,以达到景观植物在长时间运输之后根部保持湿润的效果。

[0007] 为解决上述技术问题,本实用新型所采用的技术方案是:

[0008] 一种园林景观植物的栽培装置,包括箱体,所述箱体的底部安装有万向轮,所述箱体的侧面安装有把手,所述箱体的另一侧面固定连接有排水管,所述箱体的内壁固定连接第二固定块,所述第二固定块的顶部活动连接有第一支撑板,所述第一支撑板的上表面开设有第一通孔,所述箱体的外壁固定连接水泵,所述箱体的内壁固定连接第三固定块,所述第三固定块的顶部固定连接固定杆,所述第三固定块的顶部中心位置处固定连接第一固定块,所述第一固定块的外壁滑动连接有放置架。

[0009] 本实用新型技术方案的进一步改进在于:所述水泵包括进水管、喷水孔、连接管、蓄水箱和第二支撑板,所述水泵的底部固定连接第二支撑板,所述水泵的外壁固定连接蓄水箱,所述水泵的外壁固定连接连接管,所述连接管远离水泵的一端固定连接进水管,所述进水管的外壁开设有喷水孔。

[0010] 本实用新型技术方案的进一步改进在于:所述蓄水箱的底部与第二支撑板的顶部固定连接。

[0011] 本实用新型技术方案的进一步改进在于:所述进水管的两端与箱体的内壁相连接,所述进水管设置在第一支撑板的上方。

[0012] 本实用新型技术方案的进一步改进在于:所述放置架包括第二通孔、滑槽、活动板、连接杆、滑块、凹槽和矩形槽,所述活动板的侧面开设有滑槽,所述活动板的顶部开设有

第二通孔,所述活动板的中心位置处开设有矩形槽,所述活动板的顶部开设有凹槽,所述凹槽的内壁滑动连接有滑块,所述滑块的顶部固定连接连接有连接杆。

[0013] 本实用新型技术方案的进一步改进在于:所述固定杆包括活动块、支撑杆和弹簧,所述支撑杆的外壁套接有弹簧,所述支撑杆的外壁活动连接有活动块。

[0014] 本实用新型技术方案的进一步改进在于:所述弹簧的底部与第三固定块的顶部固定连接,所述弹簧的顶部与活动块的底部固定连接。

[0015] 由于采用了上述技术方案,本实用新型相对现有技术来说,取得的技术进步是:

[0016] 1、本实用新型提供一种园林景观植物的栽培装置,通过设置活动板,可以对景观植物进行快速的拿取,通过移动连接杆,可以调整景观植物之间的间隙,通过设置的弹簧,避免活动板上放置的景观植物的根部直接与箱体内部接触。

[0017] 2、本实用新型提供一种园林景观植物的栽培装置,通过设置的进水管,使水泵将蓄水箱内的水抽送到进水管内,通过开设的喷水孔,可以间歇性的对景观植物的根部进行湿润,设置的第一通孔,可以使多余的水流出,箱体内剩余的水可以通过排水管排出。

## 附图说明

[0018] 图1为本实用新型一种园林景观植物的栽培装置结构示意图;

[0019] 图2为本实用新型一种园林景观植物的栽培装置剖视图;

[0020] 图3为本实用新型蓄水箱结构示意图;

[0021] 图4为本实用新型放置架结构示意图;

[0022] 图5为本实用新型固定杆结构示意图。

[0023] 其中,1、万向轮;2、箱体;3、第一固定块;4、放置架;5、固定杆;6、把手;7、排水管;8、第二固定块;9、第一支撑板;10、进水管;11、喷水孔;12、第一通孔;13、水泵;14、连接管;15、蓄水箱;16、第二支撑板;17、第二通孔;18、滑槽;19、活动板;20、连接杆;21、滑块;22、凹槽;23、矩形槽;24、活动块;25、支撑杆;26、弹簧;27、第三固定块。

## 具体实施方式

[0024] 下面结合实施例对本实用新型做进一步详细说明:

[0025] 实施例1

[0026] 如图1-图5所示,本实用新型提供了一种园林景观植物的栽培装置,包括箱体2,箱体2的底部安装有万向轮1,箱体2的侧面安装有把手6,箱体2的另一侧面固定连接连接有排水管7,箱体2的内壁固定连接连接有第二固定块8,第二固定块8的顶部活动连接有第一支撑板9,第一支撑板9的上表面开设有第一通孔12,箱体2的外壁固定连接连接有水泵13,箱体2的内壁固定连接连接有第三固定块27,第三固定块27的顶部固定连接连接有固定杆5,第三固定块27的顶部中心位置处固定连接连接有第一固定块3,第一固定块3的外壁滑动连接有放置架4,水泵13包括进水管10、喷水孔11、连接管14、蓄水箱15和第二支撑板16,水泵13的底部固定连接连接有第二支撑板16,水泵13的外壁固定连接连接有蓄水箱15,启动水泵13,可以将蓄水箱15内的水抽出,蓄水箱15的底部与第二支撑板16的顶部固定连接,水泵13的外壁固定连接连接有连接管14,连接管14远离水泵13的一端固定连接连接有进水管10,通过连接管14将水输送到进水管10的内部,进水管10的两端与箱体2的内壁相连接,进水管10设置在第一支撑板9的上方,进水管10的外

壁开设有喷水孔11,使水可以从喷水孔11喷洒出,从而对植物景观植物根部进行湿润。

[0027] 实施例2

[0028] 如图4-5所示,在实施例1的基础上,本实用新型提供一种技术方案:放置架4包括第二通孔17、滑槽18、活动板19、连接杆20、滑块21、凹槽22和矩形槽23,活动板19的侧面开设有滑槽18,活动板19的顶部开设有第二通孔17,活动板19的中心位置处开设有矩形槽23,使植物可以放置在矩形槽23内,活动板19的顶部开设有凹槽22,凹槽22的内壁滑动连接有滑块21,滑块21的顶部固定连接连接有连接杆20,使连接杆20可以进行滑动,固定杆5包括活动块24、支撑杆25和弹簧26,支撑杆25的外壁套接有弹簧26,支撑杆25的外壁活动连接有活动块24,弹簧26的底部与第三固定块27的顶部固定连接,弹簧26的顶部与活动块24的底部固定连接,使弹簧26在进行压缩后可以复位,同时避免植物的根部直接与箱体2的内壁接触。

[0029] 下面具体说一下该种园林景观植物的栽培装置的工作原理。

[0030] 如图1-5所示,通过底部设置的万向轮1,可以对箱体2很方便的快速移动,通过设置活动板19,可以对箱体2内部的景观植物进行快速的拿取,通过左右移动连接杆20,可以调整景观植物之间的间隙,避免植物之间的间隙过小,通过设置的弹簧26,使活动板19通过第二通孔17套接在支撑杆25上,避免活动板19上放置的景观植物的根部直接与箱体2内部接触,通过设置的进水管10,启动水泵13,使水泵13将蓄水箱15内的水抽送到进水管10内,使水通过喷水孔11可以间歇性的对景观植物的根部进行湿润,设置的第一通孔12,可以使多余的水流出,箱体2内剩余的水可以通过排水管7排出,避免箱体2内部积水过多。

[0031] 上文一般性的对本实用新型做了详尽的描述,但在本实用新型基础上,可以对之做一些修改或改进,这对于技术领域的一般技术人员是显而易见的。因此,在不脱离本实用新型思想精神的修改或改进,均在本实用新型的保护范围之内。

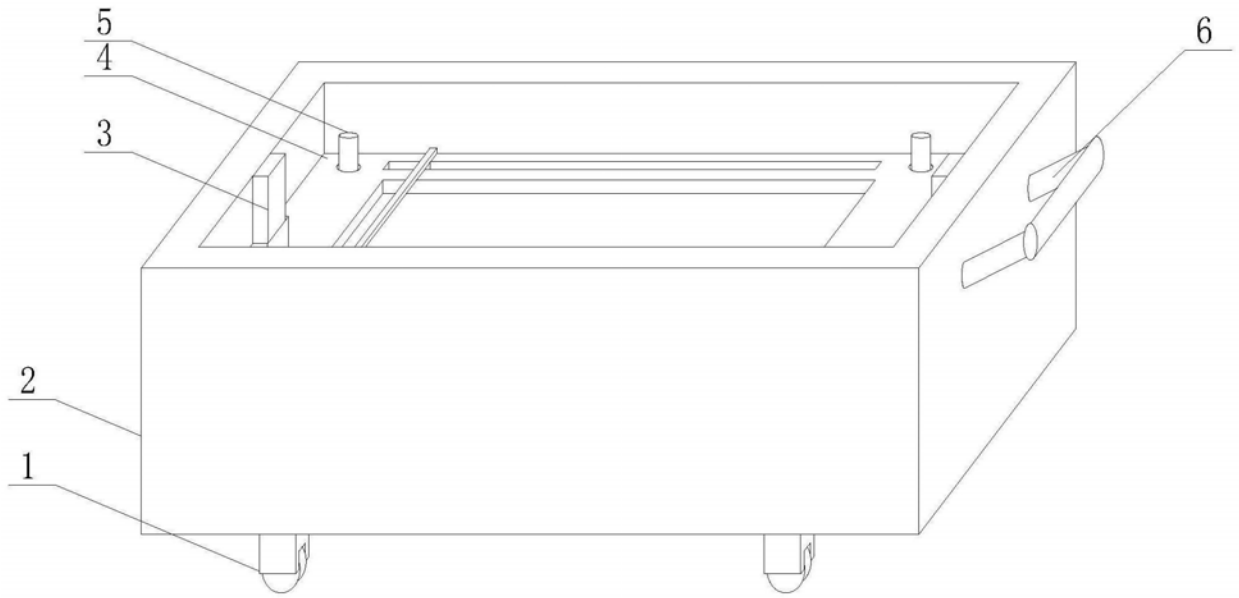


图1

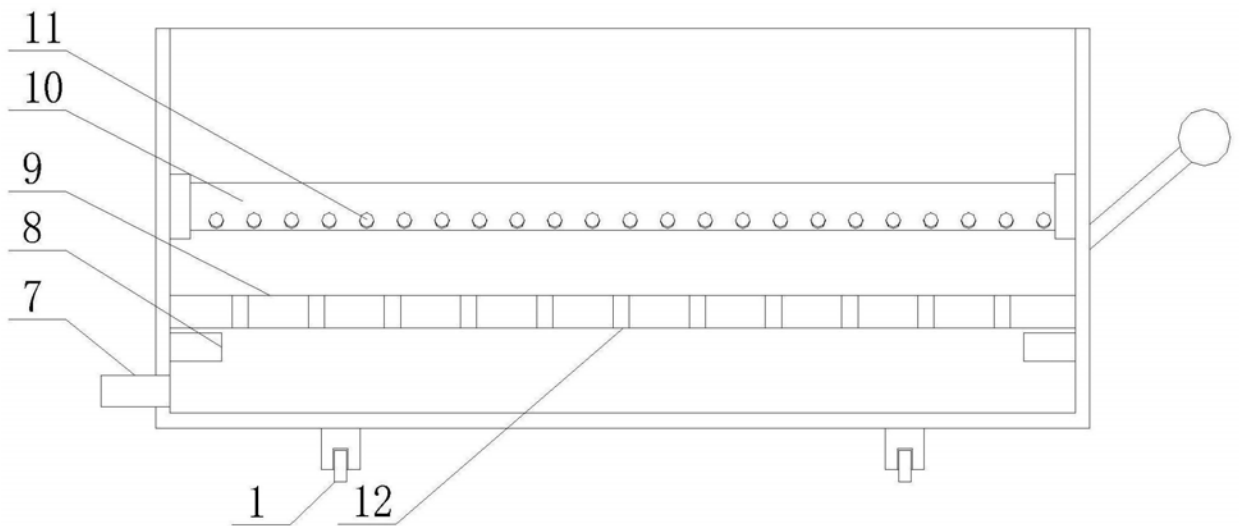


图2

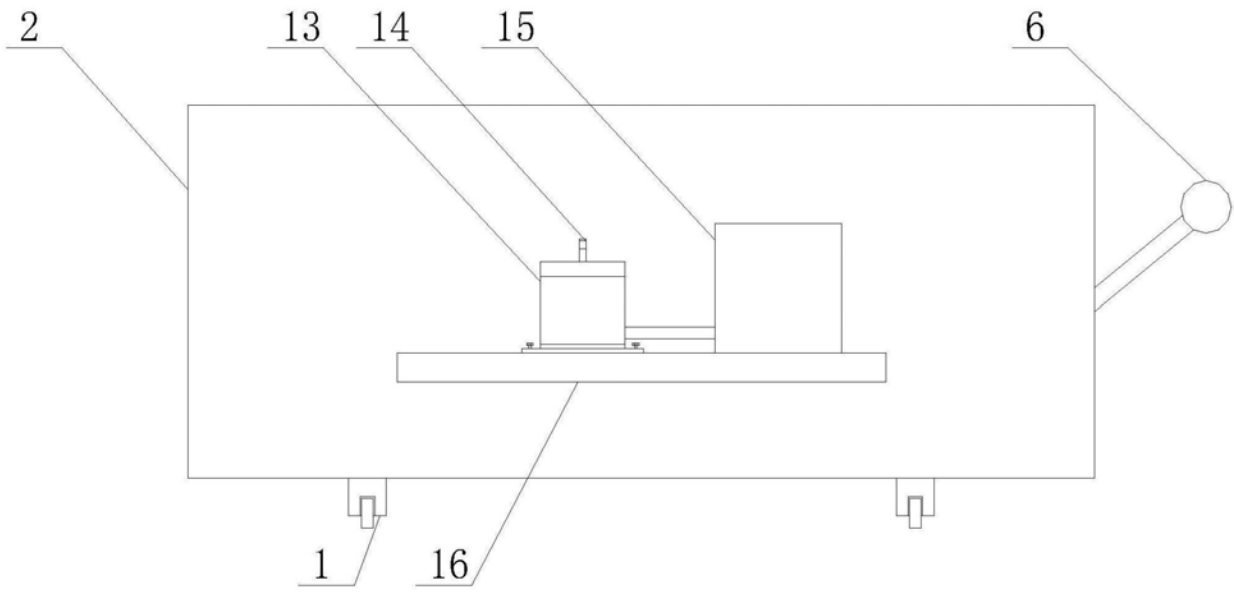


图3

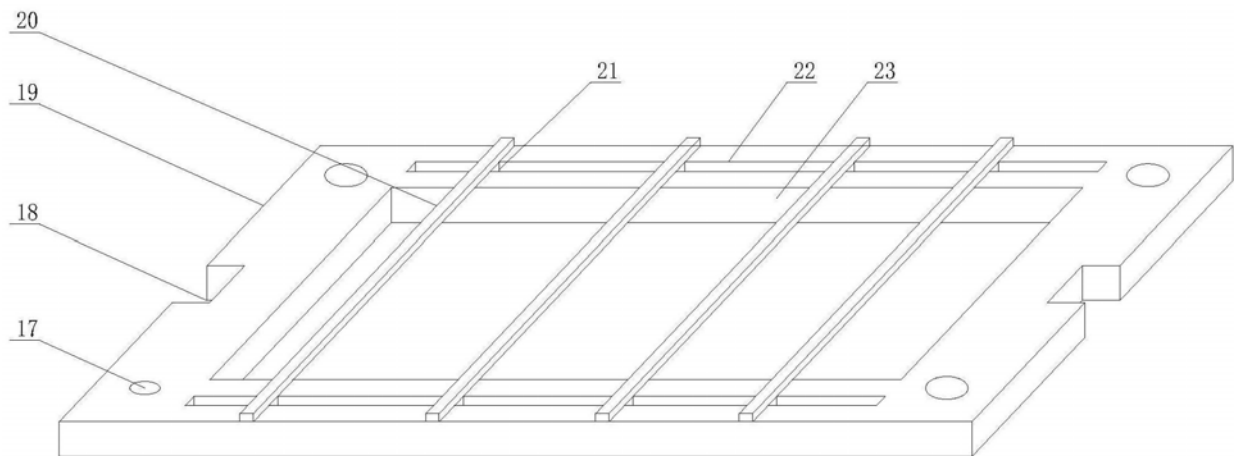


图4

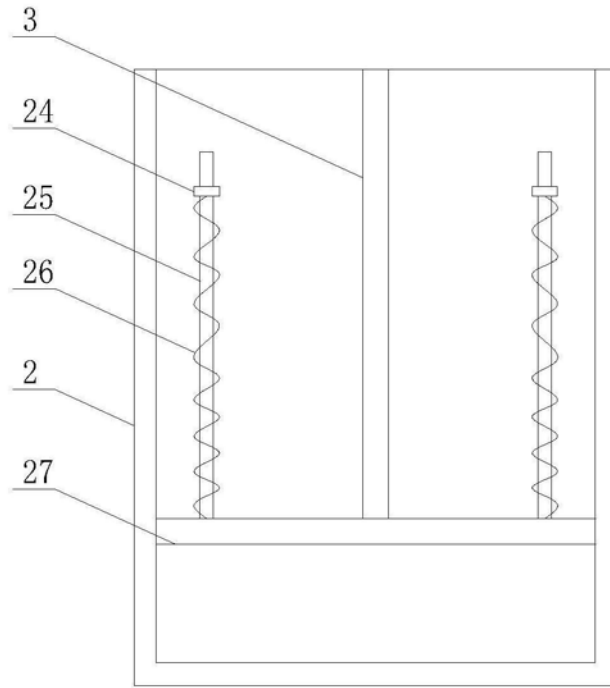


图5