

B 65 D

Ans.nr.: 2526/84

Int. ans.nr.: PCT/DK83/00088

Int. indleveringsdag: 23 sep 1983

Videreførelsesdag: 23 maj 1984

Indleveret: 23 maj 1984

Løbedag: 23 sep 1983

Alm. tilgængelig: 23 maj 1984

Prioritet: 28 sep 1982 DE 8227229 U

\*BAXENDEN SCANDINAVIA A/S; Sorø, DK.

Opfinder: Bent Henrik Niels von \*Scholten; DK.

Fuldmægtig: Firmaet Chas. Hude

Aerosoldåse eller lignende til afgivelse af under tryk stående væsker

SAMMENDRAG.

2526-84

Aerosoldåse eller lignende til afgivelse af under tryk stående væsker, især forstadier til tokomponentstoffer, hvilken dåse er i fast forbindelse med en indsatsbeholder med et aftageligt låg, og hvor beholderens indhold ved lågets aftagelse kan udtømmes i dåsen. Låget (24) står i løsbart indgreb med den ene ende (36) af en stang (22), hvilken stang strækker sig aksialt og koncentrisk i forhold til indsatsbeholderen i dennes fulde længde, og hvorved den anden ende af stangen rager udenfor dåsen (10).

2526-84

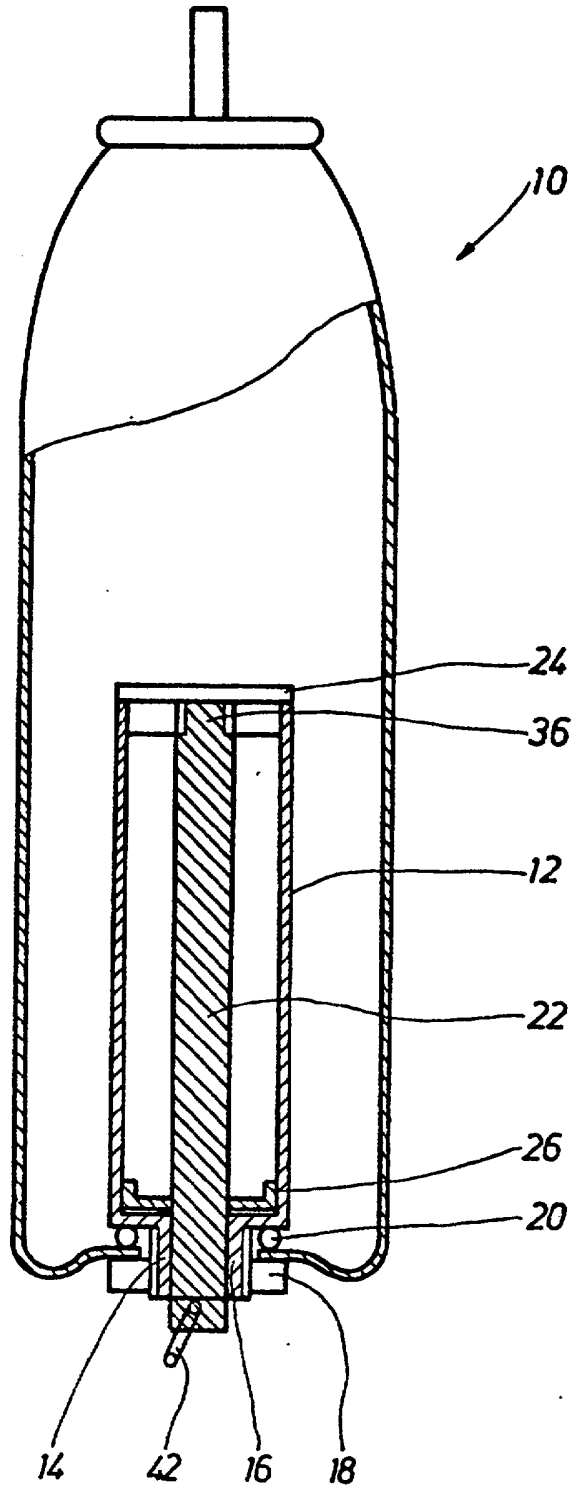


Fig. 1