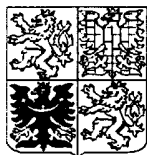


PATENTOVÝ SPIS

(11) Číslo dokumentu:

287 278

(19)
ČESKÁ
REPUBLICA



ÚŘAD
PRŮMYSLOVÉHO
VLASTNICTVÍ

(21) Číslo přihlášky: **1996 - 481**
(22) Přihlášeno: **14.07.1994**
(30) Právo přednosti:
27.08.1993 US 1993/113220
(40) Zveřejněno: **14.08.1996**
(Věstník č. 8/1996)
(47) Uděleno: **16.08.2000**
(24) Oznámeno udělení ve Věstníku: **11.10.2000**
(Věstník č. 10/2000)
(86) PCT číslo: **PCT/US94/07946**
(87) PCT číslo zveřejnění: **WO 95/06264**

(13) Druh dokumentu: **B6**

(51) Int. Cl.⁷:
G 01 V 3/15
G 01 V 15/00

(73) Majitel patentu:

MINNESOTA MINING AND
MANUFACTURING COMPANY, Saint Paul,
MN, US;

(72) Původce vynálezu:

Parkinson Timothy A., St. Paul, MN, US;
Doany Ziyad H., St. Paul, MN, US;

(74) Zástupce:

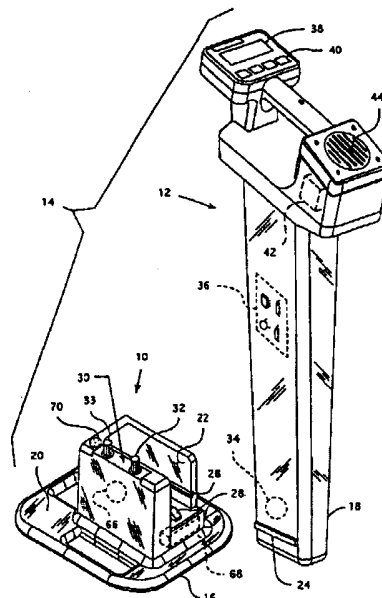
Čermák Karel Dr., Národní 32, Praha 1, 11000;

(54) Název vynálezu:

Zařízení pro lokalizaci označovačů a vodičů

(57) Anotace:

Zařízení pro lokalizaci označovačů a vodičů obsahuje adaptér (10), k němuž je rozebíratelně připojen lokátor (12) vodičů. V adaptéru (10) je umístěn jednak lokátor (46) elektronických označovačů (60) pro snímání přítomnosti elektronického označovače (60), nacházejícího se u lokátoru (12) vodičů, a jednak rozhraní spojené se vstupem lokátoru (12) vodičů pro předání výstupního signálu, založeného na signálu vyzářeném elektronickým označovačem (60), do vstupu lokátoru (12) vodičů.



CZ 287278 B6

Zařízení pro lokalizaci označovačů a vodičů

Oblast techniky

5

Vynález se týká zařízení pro adaptaci lokátoru vodičů pro přídavné lokalizování elektronických označovačů, provedené s tělesem, s prostředky pro připojení tělesa k lokátoru vodičů. Vynález se obecně týká objevování a lokalizace skrytých elektrických vodičů a ještě přesněji přístroje, který adaptuje lokátor vodičů, aby byl schopen dodatečně objevit pasivní rezonanční označovače.

10

Dosavadní stav techniky

Vedení uložená do země se používají pro napájení různých užitečných zařízení a zahrnují potrubí pro plyn, vodu a kanalizaci a kabely pro telefony, silnoproud a televizi. Často je nutné lokalizovat vadné nebo poškozené kabely, potrubí atd., aby se mohly opravit nebo nahradit. Naopak je důležité znát přibližnou blízkost těchto vedení, aby se předešlo jejich poškození při kopání nebo hloubení pro jiné účely.

Existují dvě základní techniky pro lokalizaci skrytých potrubí nebo vedení. První vyžaduje, aby vedení mělo spojitý elektrický vodič (nebo aby jím bylo) podél své délky, jako jsou telefonní, silnoproudé a televizní kabely, které používají nejen měděné vodiče pro přenos signálu nebo výkonu, ale také mají obvykle zemnicí plášť obklopující kabel. Druhá technika, která se používá u potrubí (jako jsou plynové a vodovodní rozvody), která nemají takové spojité vodiče, vyžaduje nejprve položení elektronického označovače (označovačů) u potrubí během jeho pokládání do země.

U první z těchto technik se přivede testovací signál (střídavý proud) přímo nebo indukčně do vodiče, který potom působí jako anténa a vyzařuje testovací signál podél celé délky vedení. Lokační přístroj se potom používá k objevení přítomnosti testovacího signálu a lokátor může dále zpracovat signál, aby určil podélný směr vodiče a jeho hloubku. Nejznámější kabelové lokátory používají jediný senzor, který zjistí jednotlivou nulu nebo maximum (v závislosti na orientaci senzoru), když se jednotka pohybuje v blízkosti kabelu. Mnohá pozdější zařízení používají dva nebo více senzorů, které kombinují signály, aby poskytly údaj o blízkosti vodiče. Několik dřívějších druhů lokátorů je popsáno v následujících patentech US: 3 617 865, 3 860 866, 3 889 179, 3 988 663, 4 091 322, 4 134 061, 4 220 913, 4 295 095, 4 387 340, 4 390 836, 4 427 942, 4 438 389, 4 542 344, 4 520 317, 4 639 674, 4 665 369, 4 672 321, 4 686 454, 4 843 324, 5 001 430, 5 093 622.

U druhé techniky může být elektronický označovač aktivní (například má baterii k dodávání signálu), ale běžnější jsou pasivní označovače, které mají kondenzátor a cívku tvořící rezonanční LC obvod. Daný označovač má jen jednu frekvenci (osu šířky pásma), která je jednoduše a jejíž hodnota závisí na kapacitě a indukčnosti obvodu. Vysílač-přijímač má vysílací anténu a anténu pro příjem používanou pro objevení pasivního označovače. Vysílací anténa přerušovaně vysílá signál, který má frekvenci naladěnou tak, aby aktivoval označovač. Jestliže je v blízkosti vysílače-přijímače označovač příslušné frekvence, pohltí část signálu a vyzáří jej zpět. Během period mezi vysláním signálu vysílačem-přijímačem sleduje přijímací anténa jakýkoli zpět vyzářený signál a oznámí uživateli, jestli byl jeden signál nalezen a obvyčejně poskytne údaj o síle tohoto signálu. Několik dřívějších druhů označovačů je popsáno v následujících patentech US: 3 836 842, 4 334 227, 4 712 094, 4 716 656, 4 873 533, 4 947 012, 5 017 415, 5 045 368.

50

Obecně řečeno, metody užívané v obvodech lokátorů se liší v závislosti na tom, zda se vyhledává vodič nebo označovač. Nicméně existují hybridní systémy, ve kterých se signál aplikuje na vodič uložený v zemi a prostřednictvím tohoto vodiče se váže k jednomu nebo více označovačům,

uloženým v zemi v blízkosti tohoto vodiče. Viz například patenty US 4 119 908, 4 767 237 a 4 862 088. Také v patentu US 4 866 388 se užívá označovače k vazbě jednoho vodiče na jiný, takže testovací signál může být dopraven do druhého vodiče bez přímého spojení.

- 5 Při snaze kombinovat lokátor vodičů a označovačů však existuje několik obtíží. Za prvé většina pasivních elektronických označovačů je vzhledem k okolí pevně uzavřena (elektricky izolována), a tak nemohou být aktivovány užitím střídavého proudu, to znamená, že nejsou připojeny k vodiči, který probíhá podél vedení. Ovšem označovače se často specificky používají pro to, aby podél vedení nemusel být upraven spojité vodič, jako je tomu při distribuci zemního plynu, kde by mohl blesk proniknout dolů do takového vodiče a zapálit prosakující plyn. Pasivní a izolovaná
10 povaha označovačů představuje problém, protože většina lokátorů vodičů sama nepředává jakýkoli signál, který by mohl být zpět vyzářen označovačem. Označovač by mohl ovšem být modifikován, aby umožnil přímé fyzické elektrické spojení s vodičem, jak je popsáno v patentu US 4 862 088. V takovém systému může být lokátor označovačů umístěn v libovolném bodě
15 (nad zemí) podél kabelu, který má kovový plášť spojený s rezonančním označovačem. Tento systém je ale nežádoucí, protože vyžaduje podstatnou modifikaci návrhu označovače, dodatečné náklady a vyžaduje více času a úsilí při instalaci. Dále ještě nemůže být použit ke sledování vodičů, které nejsou spojeny s rezonančními obvody. Bylo by také velmi obtížné užít tohoto zařízení s určitým zdokonaleným návrhem označovače, jako je kuličkový označovač, uvedený
20 v patentu US 4 712 094, protože takový označovač je navržen pro pohyb vzhledem k vedení (který by přerušil elektrické spojení v zařízení '088) a těleso označovače je naplněno vodou.

Avšak prvotní omezení v takové kombinaci lokátorů označovačů a vodičů se nevztahuje na dohodnuté frekvence, užívané k identifikaci různých označovačů, přidružených k různým typům
25 užitečných zařízení. Bylo navrženo pět odlišných frekvencí: 83,0 kHz pro plyn; 101,4 kHz pro telefon; 121,6 kHz pro kanalizaci; 145,7 kHz pro vodu a 169,8 kHz pro silnoproudé vedení (označovače jsou také obvykle kódovány barevně). Tímto způsobem provozní technik, hledající například plynové vedení, nemůže náhodně aktivovat telefonní označovač, protože jeho vysílač bude vysílat jen signál 83 kHz, který je mimo šířku pásma telefonního označovače, naladěného
30 na 101,4 kHz. Tyto frekvence byly ovšem navrženy dohodou a neměly by představovat omezení s ohledem na tento vynález.

Problémem potom je, že stejný signál indukovaný ve vodiči, nemůže být použit k aktivaci označovače, pokud nemá vhodnou frekvenci. Toto je vyřešeno skutečností, že většina lokátorů
35 vodičů užívá dvě frekvence (577 Hz nebo 33 kHz), odlišné od frekvencí užívaných s označovači. Proto běžný lokátor vodičů (i když jsou přizpůsobeny k vysílání signálu směrem dolů), by ještě neobjevil většinu označovačů, protože označovače by byly naladěny na špatnou frekvenci. Mohou být provedeny označovače, které mají odezvu na více než jednu frekvenci, ale stojí více a mohou vést ke špatné lokalizaci, když se hledají různé typy užitečných zařízení z již nalezených.
40 V patentech US 4 119 908, 4 866 388 a 4 767 237 se používá jediný lokátor jak pro lokalizaci vodičů, tak označovačů, ale lokátor může objevit jen vodiče, které vyzařují signál naladěný na specifickou frekvenci označovače, tj. lokátor vyžaduje (samostatný) vysílač, který je naladitelný na každou frekvenci v souboru označovačů, u kterých se požaduje, aby byly lokalizovány. To zvyšuje náklady, zvláště pro uživatele, kteří potřebují jen schopnost lokalizovat vodiče a nikoli
45 označovače. Bylo by proto žádoucí vymyslet přístroj, který by umožňoval objevení jak označovačů, tak vodičů, a navíc nevyžadoval modifikaci základního lokátoru vodičů nebo provedení označovačů. Bylo by dále výhodné, kdyby mohlo zařízení objevovat obě struktury současně.

50

Podstata vynálezu

Uvedený úkol odstraňuje zařízení pro lokalizaci označovačů a vodičů, obsahující adaptér, k němuž je rozebíratelně připojen lokátor vodičů, podle vynálezu, jehož podstatou je, že

v adaptéru je umístěn jednak lokátor elektronických označovačů pro snímání přítomnosti elektronického označovače, nacházejícího se u lokátoru vodičů, a jednak rozhraní spojené se vstupem lokátoru vodičů pro předání výstupního signálu, založeného na signálu vyzářeném elektronickým označovačem, do vstupu lokátoru vodičů.

5

Podle výhodného provedení vstup lokátoru vodičů obsahuje senzor signálu, přičemž rozhraní je bezdrátovým rozhraním.

10

Podle dalšího výhodného provedení bezdrátové rozhraní obsahuje modulátor pro převedení výstupního signálu na funkční frekvenci lokátoru vodičů.

15

Podle dalšího výhodného provedení bezdrátové rozhraní obsahuje modulátor pro převedení výstupního signálu na jednu z různých pracovních frekvencí lokátoru vodičů a přepínač pro regulaci modulátoru pro zvolení jedné z různých pracovních frekvencí.

20

Podle dalšího výhodného provedení lokátor elektronických označovačů obsahuje přepínač pro ovládání lokátoru elektronických označovačů pro volbu jedné z nespojitých frekvencí lokátoru elektronických označovačů.

25

Podle dalšího výhodného provedení je bezdrátové rozhraní opatřeno přepínačem pro zablokování výstupního signálu z bezdrátového rozhraní, přičemž k bezdrátovému rozhraní je připojeno poplašné zařízení pro oznámení zjištění signálu vyzářeného elektronickým označovačem.

Podle dalšího výhodného provedení lokátor vodičů má bezdrátové rozhraní výstupní anténu pro vysílání výstupního signálu, která je umístěna u tohoto senzoru signálu, u tělesa připojeného k lokátoru vodičů.

Těleso je s výhodou opatřeno patkami pro podepření lokátoru vodičů ve vzpřímené poloze.

30

A konečně podle dalšího výhodného provedení osa senzoru lokátoru vodičů je shodná s osou výstupní antény bezdrátového rozhraní u tělesa připojeného k lokátoru vodičů.

35

Vynález poskytuje zařízení pro adaptaci lokátoru vodičů, který obecně obsahuje lokátor elektronických označovačů a rozhraní, které předává modifikovaný signál, založený na objeveném elektronickém označovači, do vstupu lokátoru vodičů. Rozhraní je s výhodou bezdrátové. Obvody lokátoru elektronických označovačů mohou být takové, jako u běžného lokátoru pasivních rezonančních označovačů, umožňující rozmanité diskrétní nastavení frekvence. Normální výstup z lokátoru označovačů (elektronický signál, určující absolutní nebo relativní sílu blízkosti objeveného označovače) je modifikován bezdrátovým rozhraním, aby poskytl výstup, který je slučitelný se vstupem lokátoru vodičů, a který s výhodou zachovává informace jak o absolutní, tak o relativní síle. Běžný lokátor vodičů může potom být použit v režimu lokátoru označovačů.

40

45

Elektronický lokátor označovačů a bezdrátové rozhraní jsou s výhodou umístěny v jednom tělese, které má vhodný tvar a velikost pro fyzické připojení k lokátoru vodičů a nejvýhodněji umísťuje výstupní anténu bezdrátového rozhraní u vstupní antény lokátoru vodičů. Zařízení pro adaptaci je uvolnitelně připojeno k lokátoru vodičů v místě, které usnadňuje manipulaci kombinovaného zařízení pro adaptaci/lokátoru při držení v ruce.

50

Bezdrátové rozhraní může být dále navrženo tak, aby zajišťovalo plnou slučitelnost s volbami vstupu lokátoru vodičů, například schopnost poskytovat výstupní signál různých frekvencí, založený na různě volitelných vstupních frekvencích lokátorů vodičů. Těleso zařízení pro adaptaci ideálně obsahuje přenosný zdroj energie (baterii) pro lokalizátor elektronických označovačů a bezdrátové rozhraní. Tak se může kombinované zařízení pro adaptaci/lokátor

přepnout z režimu označovačů na režim vodičů jednoduchým vypnutím zařízení pro adaptaci. Zařízení pro adaptaci může mít podle volby režim klidu, při kterém je bezdrátové rozhraní částečně vyřazeno z provozu, ale elektronický lokátor označovačů zůstává zapnut a aktivuje poplach (s výhodou slyšitelný), aby uvědomil uživatele, že označovač je blízko.

5

Přehled obrázků na výkresech

Nové znaky a rozsah vynálezu jsou definovány v připojených nárocích, avšak vlastní vynález bude nejlépe pochopen s odvoláním na přiložené výkresy, na nichž

10

obr. 1 znázorňuje v perspektivním pohledu běžný lokátor vodičů a vedle něj jedno provedení zařízení podle vynálezu, navrženého tak, aby bylo slučitelné s lokátorem vodičů,

15

obr. 2 v bokorysu zařízení pro lokalizaci označovačů/ vodičů podle vynálezu,

obr. 3 blokové schéma představující elektronickou strukturu jednoho provedení zařízení podle vynálezu a

20

obr. 4 pohled na ovládací panel, který může být použit u zařízení podle vynálezu.

Příklady provedení vynálezu

Nyní budou popsány obrázky, zejména obr. 1 a 2, na kterých je znázorněno jedno provedení zařízení 14 pro lokalizaci označovačů 60 a vodičů podle vynálezu, které obsahuje adaptér 10, určený jak pro adaptaci lokátoru 12 vodičů, tak i na přídatné vyhledávání a lokalizování označovačů, k němuž je rozebíratelně připojen běžný lokátor 12 vodičů. Adaptér 10 podle vynálezu může být navržen tak, aby byl slučitelný s velmi rozdílnými běžnými lokátory, takže je zřejmé, že adaptér 10 představuje jenom jedno provedení zvolené pro určitý znázorněný lokátor 12 vodičů. Lokátorem 12 vodičů je v podstatě lokátor, který je popsán v přihlášce patentu US číslo 08/011383, podané 29. ledna 1993, a je také podobný lokátoru uvedenému v patentu US 5 093 622.

30

Adaptér 10 má těleso 16, které je obecně tvarováno tak, aby bylo přizpůsobeno anténní části 18 lokátoru 12 vodičů. Těleso 16 může být provedeno z trvanlivého materiálu, s výhodou z polymeru, jakým je směs polykarbonátu/polyesteru, prodávaná firmou General Electric Co, pod obchodní značkou XENOY. Ve výhodném provedení má těleso 16 spodní část 20 a drážku nebo dutinu 22 pro umístění anténní části 18 lokátoru 12 vodičů. Spodní část 20 umožňuje, aby kombinovaný adaptér/lokátor neboli zařízení 14 pro lokalizaci označovačů 60 a vodičů stál svísele ve stabilní poloze a také obsahoval vysílací a přijímací anténu popsanou dále. Adaptér 10 je připojen k anténní části 18 libovolnými vhodnými prostředky; ve výhodném provedení jsou na anténní části 18 vytvořena vodítka nebo výstupky 24 a kluzně jsou vsunuty do žlábků 26, vytvořených na vnitřních stěnách dutiny 22. Pružinou podepřený knoflík nebo páka 28 uvolnitelně zajišťují anténní část 18 v dutině 22. Adaptér 10 může být ovšem trvale připojen k lokátoru 12 vodičů bez zhoršení jeho funkčnosti kromě toho, že poněkud zvětší jeho celkové rozměry a hmotnost. Adaptér 10 má také ovládací panel 30 s jedním nebo více přepínači 32 a 33 nebo knoflíky, jak bude vysvětleno dále.

40

45

Lokátor 12 vodičů má jeden nebo více prostorově orientovaných senzorů 34 signálu, spojených s obvody 36 pro zpracování signálů. V lokátoru podle patentu '383 senzor obsahuje pár indukčních cívek s magnetickým polem, ačkoli je myslitelné, že tento vynález může být modifikován při použití kapacitních desek s elektrickým polem. Senzor 34 signálu zjišťuje elektromagnetický signál vytvořený střídavým proudem ve vodiči, který má být lokalizován,

50

například v telefonním, televizním nebo silnoproudém kabelu. Proud (při známé frekvenci, jako 577 Hz nebo 33 kHz) může být přiveden do vodiče přímo nebo indukčně běžnou vysílací jednotkou (není znázorněna). Obvody 36, které napájejí výstupním signálem indikátor 38, jsou řízeny prostřednictvím destičky s tlačítky 40 a jsou s výhodou napájeny z přenosného zdroje, tj. z baterie 42. Výstupní signál může obsahovat informace o absolutní a relativní síle libovolného základního signálu zjištěného senzorem 34 signálu (senzory 34 signálu). V takovém případě je informace zobrazena na indikátoru 38. Informace může být také zobrazena s ohledem na směr a hloubku vodičů. Lokátor 12 vodičů může mít také reproduktor 44, aby poskytl slyšitelný údaj o síle signálu.

Podle obr.3 obsahuje obecně elektronická struktura adaptéru 10 lokátor 46 elektronických označovačů a bezdrátové rozhraní 48. Obvody lokátoru 46 elektronických označovačů mohou být takové, jako u běžného lokátoru označovačů pro pasivní rezonanční označovače, umožňující objevení frekvencí 83,0, 101,4, 121,6, 145,7 a 169,8 kHz (viz obr. 4). Lokátor 46 elektronických označovačů zahrnuje obvody vysílače 50, obvody detektoru 52 označovačů, řídicí obvody 54, vysílací anténu 56 a přijímací anténu 58, což všechno jsou běžné součásti. Odborníkům je zřejmé, že vysílací a přijímací anténa by mohly být sloučeny do jediné antény.

Dále podle obr. 4 provoz lokátoru 46 elektronických označovačů je řízen přepínačem 33, který má ve výhodném provedení pět poloh, každá pro obvyklou frekvenci užívanou pro užitečné zařízení. Když je adaptér 10 zapnut (v režimu lokace označovačů nebo v režimu klidu), řídicí obvody 54 předají informaci vysílači 50, aby vysílal přerušované signály do vysílací antény 56, aktivující libovolné pasivní elektronické označovače 60 v blízkosti. Přijímací anténa 58 (která je nastavena koaxiálně s vysílací anténou 56) potom zachytí signál vyzářený zpět elektronickým označovačem 60 a předá ho obvodům detektoru 52 označovačů. Synchronizace vysílacích a přijímacích cyklů lokátoru 46 elektronických označovačů 60 je regulována řídicími obvody 54.

V běžném lokátoru označovačů by byl výstup detektoru označovačů vyslán na displej a/nebo reproduktor lokátoru označovačů; avšak podle vynálezu prochází k bezdrátovému rozhraní 48. Obvody detektoru 52 označovačů 60 jsou připojeny k obvodům 62 rozhraní 48, které upraví výstupní signál lokátoru 46 elektronických označovačů 60 filtrací, kompresí, expanzí atd. podle potřeby, pro dosažení slučitelnosti se vstupem, který je očekáván senzorem 34 signálu lokátoru 12 vodičů. V navrženém provedení pro použití se zařízením podle patentu '383 jsou obvody 62 rozhraní 48 ve třídě A zesilovače/budiče s pásmovou propustí, která může být selektivně nastavena na požadovanou výstupní frekvenci. Výstup obvodů 62 rozhraní 48 je převeden na provozní frekvenci senzoru 34 signálu (například 577Hz nebo 33 kHz) modulátorem 64. Modulátor 64 je řízen vypínačem 32. Relativní poloha modulátoru 64 a obvodů 62 rozhraní 48 může být zaměněna a modulátor 64 může být začleněn i do obvodů detektoru 52 označovačů 60. Ve výhodném provedení je modulátorem 64 příčný směšovač, který může být nastaven na libovolnou požadovanou výstupní frekvenci (577 Hz, 33 kHz nebo slyšitelnou frekvenci reproduktoru 70, popsaného dále).

Modulátor 64 vytvoří ve spojení s výstupní anténou 66 elektronický signál, který je plně slučitelný se vstupem (senzorem 34 signálu) lokátoru 12 vodičů, a který může uživatel interpretovat (s ohledem na sílu signálu) podobným způsobem jako pravé signály vodičů. Jako takový zjednodušuje lokalizaci kvalifikovanými osobami, protože se požaduje jen velmi malé zaškolení pro použití a pochopení adaptéru 10. Další výhodou je, že běžný lokátor 12 vodičů nevyžaduje žádnou modifikaci s výjimkou možných menších úprav, jako je přidání prostředků (například výstupků 24), pomáhajících připojit adaptér 10.

Výstupní anténa 66 je s výhodou umístěna na tělese 16 adaptéru 10 tak, že je přímo souosá se senzorem 34 signálu lokátoru 12 vodičů, aby byla maximální vazba modulovaného signálu. Výstupní anténa 66 a senzor 34 signálu jsou na obr. 2 uvedeny poněkud přesazeně jen pro účely ilustrace. Osy cívek senzoru 34 signálu a výstupní antény 66 nejsou s výhodou v zákrytu s osou

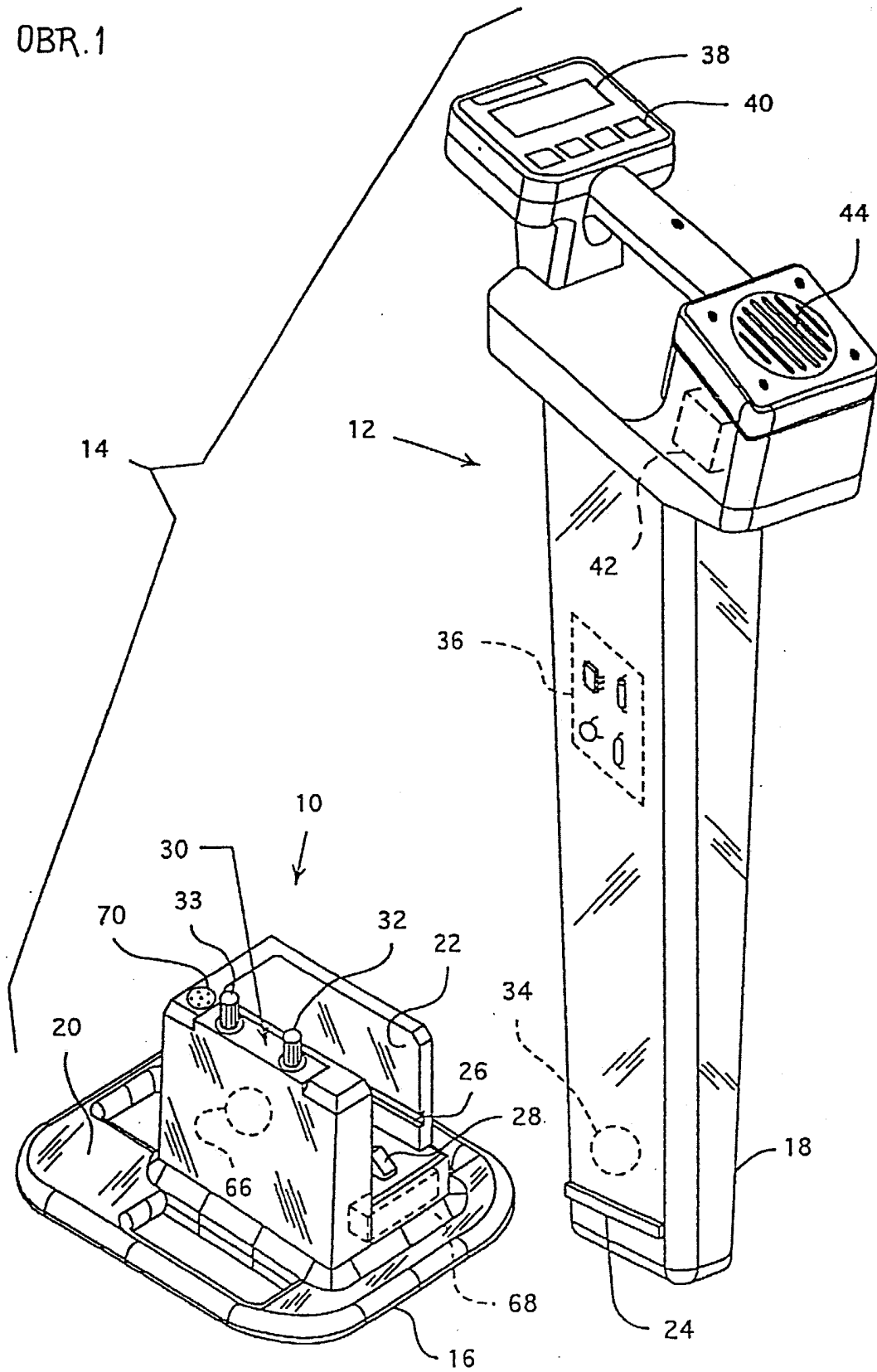
- cívky vysílací antény 56 a nejvýhodněji jsou kolmé k ose cívky vysílací antény 56, aby se minimalizovala jakákoli možná interference. Cívka senzoru 34 signálu je také s výhodou umístěna ze stejného důvodu blízko axiálního středu cívky vysílací antény 56, protože výstup cívky vysílací antény 56 je nulový blízko jejího axiálního středu. Odborníkům je zřejmé, že tento vynález by mohl být modifikován, aby poskytl přímé elektrické spojení mezi rozhraním 48 a lokátorem 12 vodičů, takové, jaké poskytuje zástrčka vycházející z adaptéru 10, která se hodí do vnější zásuvky na lokátoru 12 vodičů, za předpokladu, že lokátor 12 vodičů má takovou zásuvku.
- 10 Když je elektronický označovač 60 zjištěn, adaptér /lokátor, tvořící zařízení 14 pro lokalizaci označovačů 60 a vodičů, se vykyvuje ze strany na stranu, přičemž se pozoruje udávaná síla signálu. Tímto způsobem může operátor určit lokalitu elektronického označovače 60. Když si operátor přeje lokalizovat jen vodiče uložené do země, které nesou testovací signál, adaptér 10 je vypnut.
- 15 Znovu podle obr. 4 je možno vidět, že přepínač 32 má také pět poloh. Dvě z nich, označené "577" a "33", jsou ekvivalentní poloze "Zapnuto" a k tomu ještě nastaví výstupní frekvenci modulátoru 64. Poloha "Vypnuto" zcela vyřadí z provozu adaptér 10 odpojením příkonu z baterie 68 v tělese 16 adaptéru 10, zatímco poloha "TEST. BAT." by aktivovala slyšitelný poplach, jestliže by napětí baterie 68 bylo příliš nízké. Jinak adaptér 10 může být efektivně zapnut nebo vypnut použitím destičky s tlačítky 40 nastavením výstupní frekvence adaptéru 10 na frekvenci odlišnou od frekvence testovacího signálu vodičů a přepínáním těchto dvou frekvencí použitím destičky s tlačítky 40. Konečná poloha, označená "BZUČÁK" na obr. 4, uvede adaptér 10 do režimu klidu, při kterém je modulátor 64 vyřazen z provozu, ale zbývající části adaptéru 10 jsou aktivní.
- 20 V tomto stavu, je-li zjištěn signál elektronického označovače 60 nad předem stanoveným prahem, obvody 62 rozhraní 48 vyšlou zvláštní poplašný signál, například slyšitelný reproduktorem 70, uvědomující operátora, že elektronický označovač 60, naladěný na vybranou frekvenci, je blízko. Operátor potom může provést přepnutí z režimu klidu do režimu lokace elektronických označovačů 60 a vykolíkovat umístění elektronického označovače 60. Je rovněž zřejmé, že režim klidu může pracovat bez reproduktoru 70 s vazbou na reproduktor 44 lokátoru 12 vodičů. Například výstupní anténa 66 může vydávat zvláštní signál při všech provozních frekvencích lokátoru 12 vodičů, který bude slyšet prostřednictvím reproduktoru 44, kdykoli síla objeveného signálu překročí předem stanovený práh.
- 25 V tomto stavu, je-li zjištěn signál elektronického označovače 60 nad předem stanoveným prahem, obvody 62 rozhraní 48 vyšlou zvláštní poplašný signál, například slyšitelný reproduktorem 70, uvědomující operátora, že elektronický označovač 60, naladěný na vybranou frekvenci, je blízko. Operátor potom může provést přepnutí z režimu klidu do režimu lokace elektronických označovačů 60 a vykolíkovat umístění elektronického označovače 60. Je rovněž zřejmé, že režim klidu může pracovat bez reproduktoru 70 s vazbou na reproduktor 44 lokátoru 12 vodičů. Například výstupní anténa 66 může vydávat zvláštní signál při všech provozních frekvencích lokátoru 12 vodičů, který bude slyšet prostřednictvím reproduktoru 44, kdykoli síla objeveného signálu překročí předem stanovený práh.
- 30 Například výstupní anténa 66 může vydávat zvláštní signál při všech provozních frekvencích lokátoru 12 vodičů, který bude slyšet prostřednictvím reproduktoru 44, kdykoli síla objeveného signálu překročí předem stanovený práh.
- 35 Ačkoliv vynález byl popsán s odvoláním na specifické provedení, tento popis není míněn, že je vytvořen v omezujícím smyslu. Různé modifikace znázorněného provedení, stejně tak, jako alternativní provedení vynálezu, se stanou zřejmými osobám znalým v oboru s odvoláním na popis vynálezu. Například, zatímco tento vynález byl popsán s odvoláním na specifický lokátor vodičů, popsáný v patentové přihlášce US číslo 08/011383, je třeba rozumět, že vynález je stejně použitelný u jiných typů lokátorů, popsáných v dosavadním stavu techniky. Proto je možné provést takové modifikace bez odklonění se od myšlenky nebo rozsahu tohoto vynálezu, jak je definován v připojených patentových nárocích.
- 40

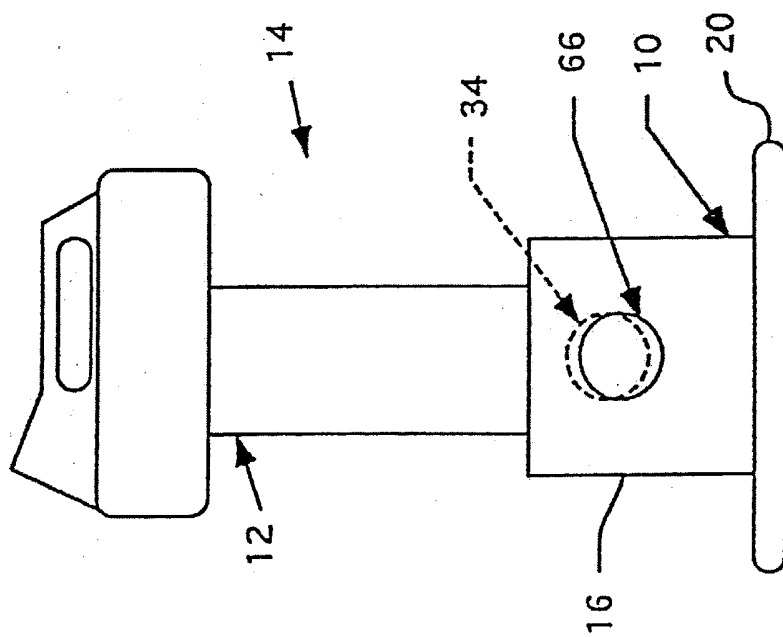
PATENTOVÉ NÁROKY

- 5
1. Zařízení pro lokalizaci označovačů a vodičů, obsahující adaptér (10), k němuž je rozebíratelně připojen lokátor (12) vodičů, **vyznačující se tím**, že v adaptéru (10) je umístěn jednak lokátor (46) elektronických označovačů (60) pro snímání přítomnosti elektronického označovače (60), nacházejícího se u lokátoru (12) vodičů, a jednak rozhraní
- 10 spojené se vstupem lokátoru (12) vodičů pro předání výstupního signálu, založeného na signálu vyžářeném elektronickým označovačem (60), do vstupu lokátoru (12) vodičů.
2. Zařízení podle nároku 1, **vyznačující se tím**, že vstup lokátoru (12) vodičů obsahuje senzor (34) signálu, přičemž rozhraní je bezdrátovým rozhraním (48).
- 15
3. Zařízení podle nároku 2, **vyznačující se tím**, že bezdrátové rozhraní (48) obsahuje modulátor (64) pro převedení výstupního signálu na funkční frekvenci lokátoru (12) vodičů.
- 20
4. Zařízení podle nároku 2, **vyznačující se tím**, že bezdrátové rozhraní (48) obsahuje modulátor (64) pro převedení výstupního signálu na jednu z různých pracovních frekvencí lokátoru (12) vodičů a přepínač (32) pro regulaci modulátoru (64) pro zvolení jedné z různých pracovních frekvencí.
- 25
5. Zařízení podle nároku 1, **vyznačující se tím**, že lokátor (46) elektronických označovačů (60) obsahuje přepínač (33) pro ovládání lokátoru (46) elektronických označovačů (60) pro volbu jedné z nespojitých frekvencí lokátoru (46) elektronických označovačů (60).
- 30
6. Zařízení podle nároku 2, **vyznačující se tím**, že bezdrátové rozhraní (48) je opatřeno přepínačem pro zablokování výstupního signálu z bezdrátového rozhraní (48), přičemž k bezdrátovému rozhraní (48) je připojeno poplašné zařízení pro oznámení zjištění signálu vyžářeného elektronickým označovačem (60).
- 35
7. Zařízení podle nároku 2, **vyznačující se tím**, že bezdrátové rozhraní (48) má výstupní anténu (66) pro vysílání výstupního signálu, která je umístěna u tohoto senzoru (34) signálu, u tělesa (16) připojeného k lokátoru (12) vodičů.
- 40
8. Zařízení podle nároku 1, **vyznačující se tím**, že těleso (16) je opatřeno patkami pro podepření lokátoru (12) vodičů ve vzpřímené poloze.
- 45
9. Zařízení podle nároku 7, **vyznačující se tím**, že osa výstupní antény (66) bezdrátového rozhraní (48) je shodná s osou senzoru (34) signálu lokátoru (12) vodičů.

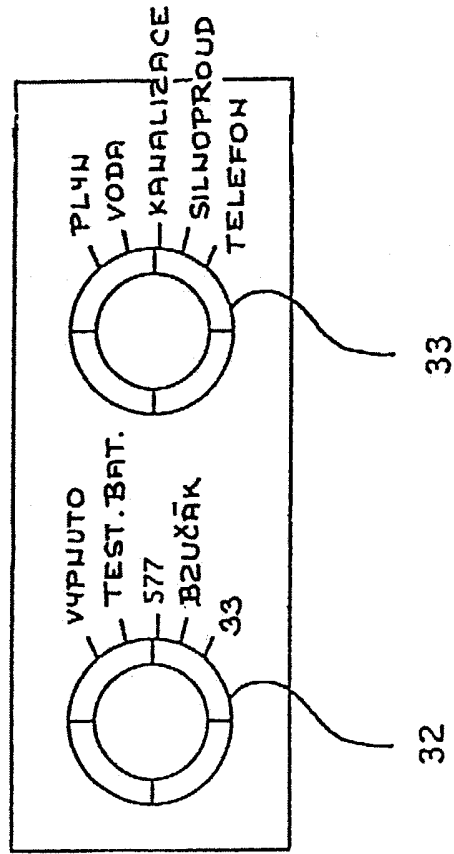
3 výkresy

OBR. 1

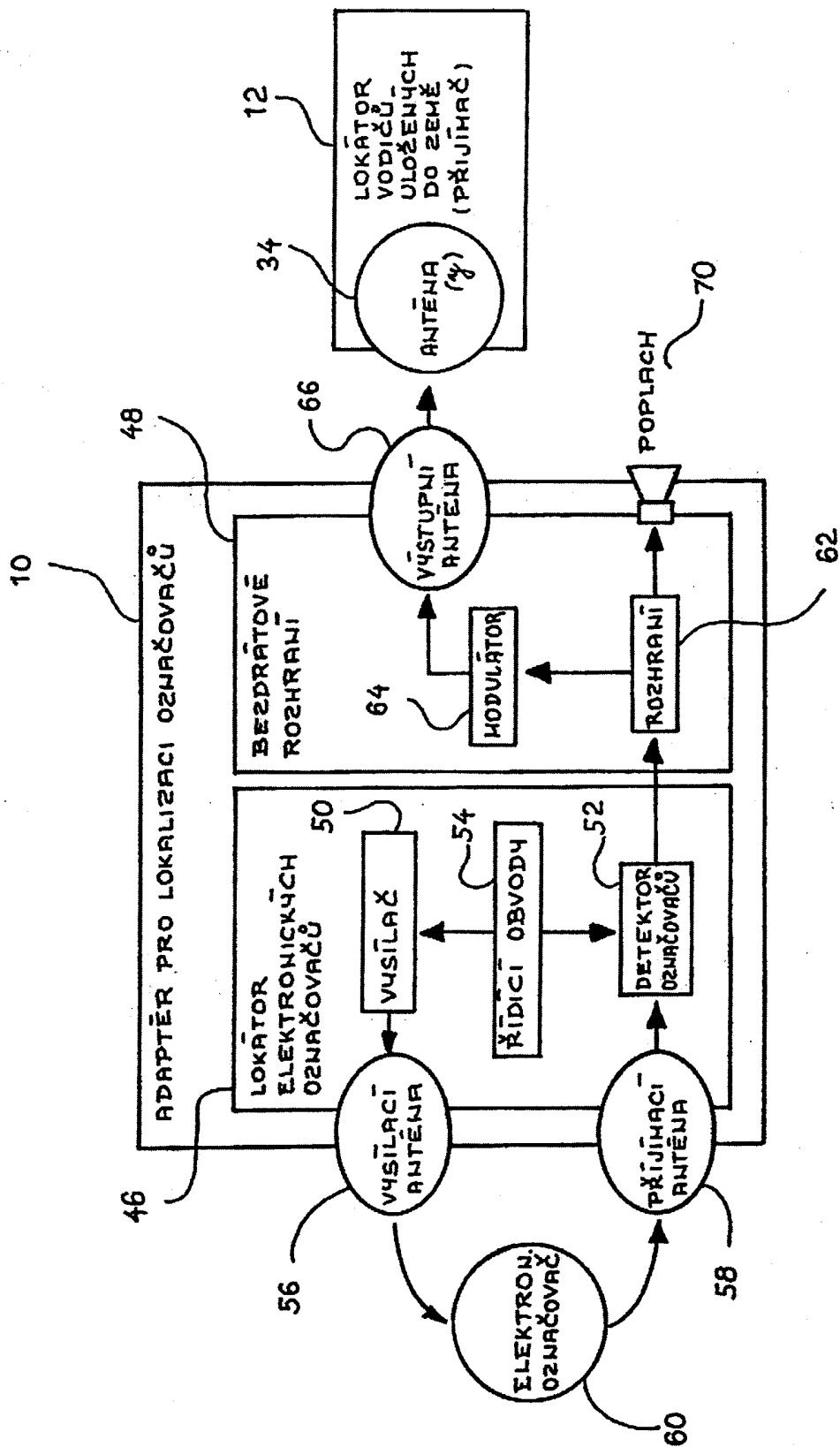




OBR. 2



OBR. 4



OBR. 3

Konec dokumentu