



(12) 实用新型专利

(10) 授权公告号 CN 204106477 U

(45) 授权公告日 2015. 01. 21

(21) 申请号 201420602392. 4

(22) 申请日 2014. 10. 19

(73) 专利权人 王秀峰

地址 261041 山东省潍坊市奎文区院校街 7
号潍坊市第二人民医院

(72) 发明人 王秀峰

(51) Int. Cl.

A61G 13/08 (2006. 01)

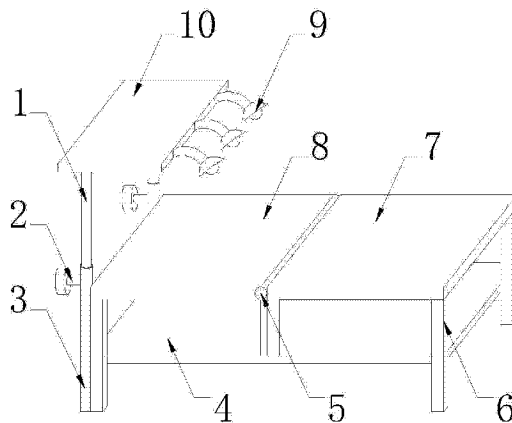
权利要求书1页 说明书2页 附图1页

(54) 实用新型名称

一种胸外科专用手术床

(57) 摘要

本实用新型公开了一种胸外科专用手术床，涉及医疗器械技术领域，包括活动床板、固定床板和支撑杆，所述活动床板和固定床板通过活动轴相连，所述活动床板和固定床板的底端设置有支撑杆，所述活动床板和固定床板相接处底端分别设置有立板，所述立板的末端与底板相接；本实用新型设置的活动床板和液压升降器使得医护人员可以根据实际手术需要来升降活动床板以便调整患者的体位；设置有托板，可以减少手术床边放置设备的数量，有利于手术的安全进行；设置有照明灯，可以使患者手术部位更加清晰明亮；本实用新型在给患者进行手术时操作简便、省时省力，减轻了医务人员的工作难度。



1. 一种胸外科专用手术床,其特征在于:包括活动床板、固定床板和支撑杆,所述活动床板和固定床板通过活动轴相连,所述活动床板和固定床板的底端设置有支撑杆,所述活动床板和固定床板相接处底端分别设置有立板,所述立板的末端与底板相接。

2. 根据权利要求1所述的一种胸外科专用手术床,其特征在于:所述活动床板的外端设置有两个固定杆,所述两个固定杆内均通过调节螺栓与调节杆相连。

3. 根据权利要求1所述的一种胸外科专用手术床,其特征在于:所述两个调节杆顶端设置有托板,所述托板的前端设置有三个照明灯。

4. 根据权利要求1所述的一种胸外科专用手术床,其特征在于:所述活动床板和底板之间设置有驱动活动床板绕活动轴转动的液压升降器。

5. 根据权利要求1所述的一种胸外科专用手术床,其特征在于:所述活动床板和固定床板的板面均设置为矩形。

一种胸外科专用手术床

技术领域

[0001] 本实用新型涉及医疗器械技术领域,尤其是一种胸外科专用手术床。

背景技术

[0002] 目前,在进行胸外科手术时使用的手术床一般包括床板和支撑杆。胸外科医生在给病人进行手术时,当手术部位比较深,手术视野不清时,就会从别处移来手术灯来辅助手术,这就给医护人员增添了麻烦,不利于手术进行,且手术时需要大量的手术器械,摆放非常不方便,给医务人员增加了工作难度。

实用新型内容

[0003] 本实用新型的目的是为了克服上述技术缺点提供一种胸外科专用手术床。

[0004] 本实用新型解决技术问题采用的技术方案为:一种胸外科专用手术床,包括活动床板、固定床板和支撑杆,所述活动床板和固定床板通过活动轴相连,所述活动床板和固定床板的底端设置有支撑杆,所述活动床板和固定床板相接处底端分别设置有立板,所述立板的末端与底板相接。

[0005] 所述活动床板的外端设置有两个固定杆,所述两个固定杆内均通过调节螺栓与调节杆相连。

[0006] 所述两个调节杆顶端设置有托板,所述托板的前端设置有三个照明灯。

[0007] 所述活动床板和底板之间设置有驱动活动床板绕活动轴转动的液压升降器。

[0008] 所述活动床板和固定床板的板面均设置为矩形。

[0009] 本实用新型所具有的有益效果是:

[0010] 本实用新型设置的活动床板和液压升降器使得医护人员可以根据实际手术需要来升降活动床板以便调整患者的体位;设置有托板,可以减少手术床边放置设备的数量,有利于手术的安全进行;设置有照明灯,可以使患者手术部位更加清晰明亮;本实用新型在给患者进行手术时操作简便、省时省力,减轻了医务人员的工作难度。

附图说明

[0011] 附图 1 为本实用新型的结构示意图。

[0012] 附图 2 为本实用新型使用时的结构示意图。

具体实施方式

[0013] 下面结合附图 1 和附图 2 对本实用新型做以下详细说明。

[0014] 如图 1 和图 2 所示,本实用新型包括活动床板 8、固定床板 7 和支撑杆 6,所述活动床板 8 和固定床板 7 通过活动轴 5 相连,所述活动床板 8 和固定床板 7 的底端设置有支撑杆 6,所述活动床板 8 和固定床板 7 相接处底端分别设置有立板 12,所述立板 12 的末端与底板 4 相接;所述活动床板 8 的外端设置有两个固定杆 3,所述两个固定杆 3 内均通过调节

螺栓 2 与调节杆 1 相连 ;所述两个调节杆 1 顶端设置有托板 10,所述托板 10 的前端设置有三个照明灯 9 ;所述活动床板 8 和底板 4 之间设置有驱动活动床板 8 绕活动轴 5 转动的液压升降器 11 ;所述活动床板 8 和固定床板 7 的板面均设置为矩形。

[0015] 使用本实用新型进行手术时,患者躺在活动床板 8 和固定床板 7 上,通过调节调节螺栓 2 来调节调节杆 1、托板 10 和照明灯 9 的高度,通过使用液压升降器 11,医护人员可以根据实际需要来升降活动床板 8 以便调整患者的体位,照明灯 9 的角度可以调节,托板 10 和底板 4 上可以放置手术时所需要的医疗器械。本实用新型在给患者进行手术时操作简便、省时省力,节省了手术室的空間,提高了医务人员的工作效率,可广泛普及到各个医院使用。

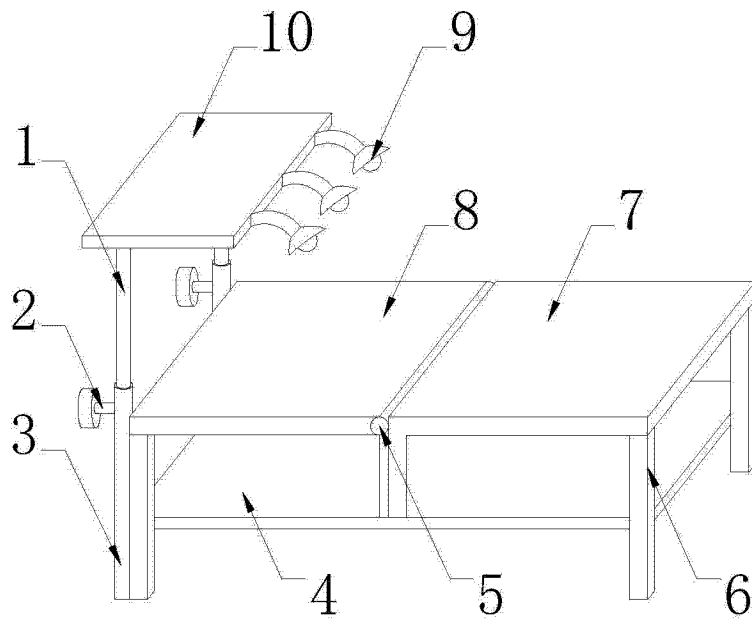


图 1

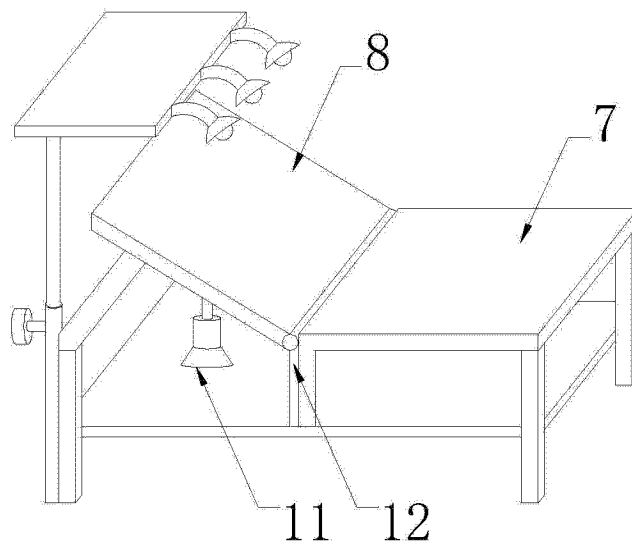


图 2