



ФЕДЕРАЛЬНАЯ СЛУЖБА  
ПО ИНТЕЛЛЕКТУАЛЬНОЙ СОБСТВЕННОСТИ,  
ПАТЕНТАМ И ТОВАРНЫМ ЗНАКАМ

(12) ОПИСАНИЕ ПОЛЕЗНОЙ МОДЕЛИ К ПАТЕНТУ (ТИТУЛЬНЫЙ ЛИСТ)

(21), (22) Заявка: 2010103783/22, 05.02.2010

(24) Дата начала отсчета срока действия патента:  
05.02.2010

(45) Опубликовано: 10.06.2010 Бюл. № 16

Адрес для переписки:

105318, Москва, ул. Ткацкая, 19, ОАО  
"Аэроприбор-Восход", главному специалисту  
по патентной работе О.В. Даниловой

(72) Автор(ы):

Зубкин Виктор Иванович (RU),  
Кравцов Владимир Георгиевич (RU)

(73) Патентообладатель(и):

Открытое акционерное общество  
"Аэроприбор-Восход" (RU)

(54) БАРОМЕТРИЧЕСКИЙ ВЫСОТОМЕР

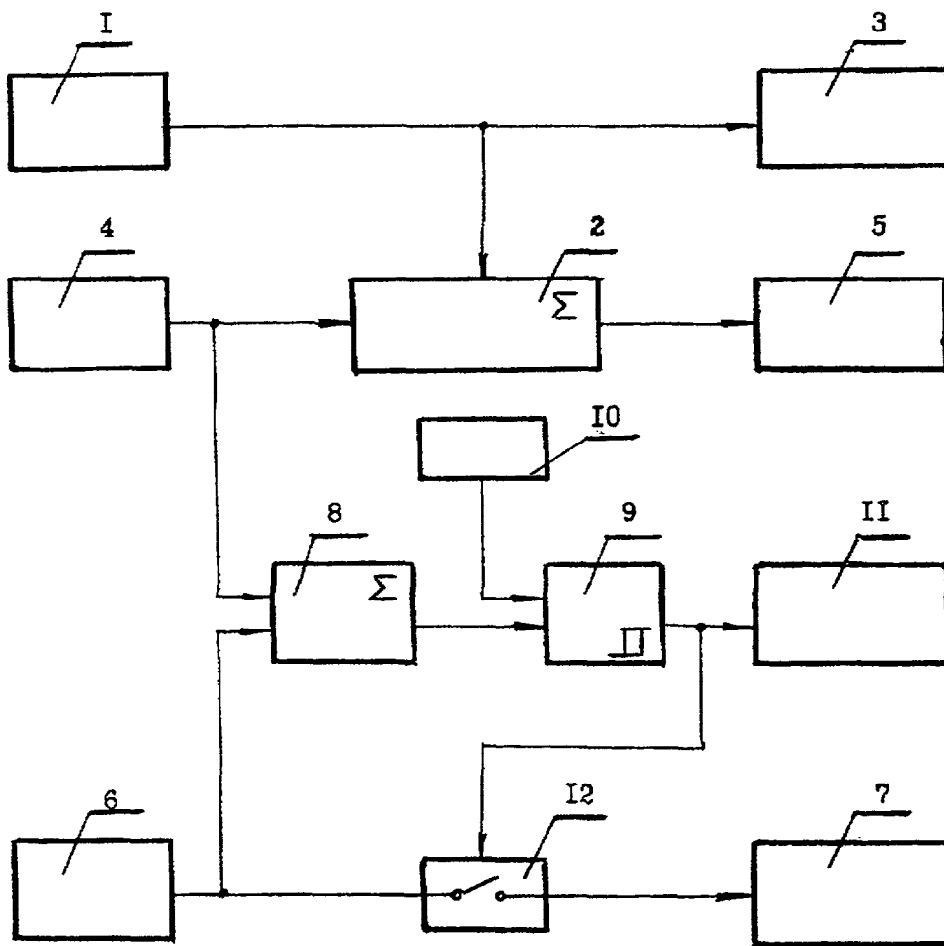
(57) Формула полезной модели

1. Барометрический высотомер, содержащий задатчик атмосферного давления, электрически соединенный с первым индикатором, расположенным на лицевой части высотомера, датчик высоты, первый сумматор, два входа которого соединены с задатчиком атмосферного давления и датчиком высоты, а выход - со вторым индикатором, расположенным на лицевой части высотомера и сигнализатор отклонения от заданной высоты полета, состоящий из второго сумматора, два входа которого электрически соединены с датчиком высоты и задатчиком высоты полета, соединенного с третьим индикатором, а выход присоединен к первому входу компаратора, ко второму входу которого подключен источник опорного напряжения, а выход электрически связан со светящимся сигнализатором, отличающийся тем, что светящийся сигнализатор размещен на лицевой части высотомера и выполнен в виде рамки.

2. Барометрический высотомер по п.1, отличающийся тем, что внутри рамки расположен третий индикатор, при этом выход компаратора дополнительно связан с управляющим входом ключа.

3. Барометрический высотомер по п.2, отличающийся тем, что ключ введен в цепь между задатчиком высоты полета и третьим индикатором.

RU 95124 U1



RU 95124 U1