



(12) 实用新型专利

(10) 授权公告号 CN 203079099 U

(45) 授权公告日 2013. 07. 24

(21) 申请号 201320106828. 6

(22) 申请日 2013. 02. 22

(73) 专利权人 吴菡婷

地址 110003 辽宁省沈阳市和平区文化路 6
号沈阳市青少年知识产权科普教育基
地(沈阳市青年科技发展中心)转沈阳
七中

(72) 发明人 吴菡婷

(51) Int. Cl.

B65F 1/00(2006. 01)

B65F 1/14(2006. 01)

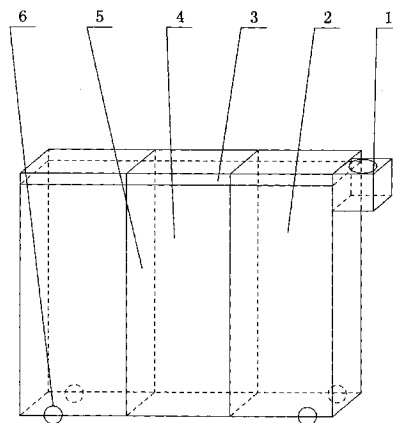
权利要求书1页 说明书2页 附图1页

(54) 实用新型名称

一种垃圾桶

(57) 摘要

一种垃圾桶是涉及一种垃圾桶结构的改进。本实用新型提供一种结构简单、移动方便、可将垃圾分类放置、可当做痰盂使用且方便夜间使用的一种垃圾桶。本实用新型包括桶体,其结构要点是:桶体内设置有两块分隔板,分隔板将桶体分为左、中、右三个盛放箱;桶体外部侧方设置有痰盂罐,桶体的桶口处设置有一周荧光条,桶体底部设置有滚轮。



1. 一种垃圾桶包括桶体 (2), 其特征在于桶体 (2) 内设置两块分隔板 (5), 分隔板 (5) 将桶体 (2) 分为左、中、右三个盛放箱 (4); 桶体 (2) 外部侧方设置有痰盂罐 (1), 桶体 (2) 的桶口处设置有一周荧光条 (3), 桶体 (2) 底部设置有滚轮 (6)。

2. 根据权利要求 1 所述的一种垃圾桶, 其特征在于桶体 (2) 由不锈钢材料制成。

一种垃圾桶

技术领域

[0001] 本实用新型是涉及一种垃圾桶结构的改进。

背景技术

[0002] 垃圾桶为生活中日常用品,特别是在公共场合垃圾桶对保持环境清洁更起着至关重要的作用;目前,设计人员对于垃圾桶的改进技术做出了很有成效的努力,也曾设计过许多优秀的技术方案。如2013年中国专利局公告的由金陵科技学院申报的,申请号为:201220368330.2号的实用新型,名称是《发声垃圾桶》的实用新型专利,所采用的技术方案。在垃圾桶的技术方面,是一项很有价值的发明创造,它通过在桶身上设置光电开关、喇叭和发光二极管的方式,使垃圾桶能够发声、发光,给人以乐趣,提高了人们将垃圾扔进垃圾桶的积极性;但还有很多不足,如:它移动不方便,无法将垃圾分类放置,不能当做痰盂使用,并且它无法解决在夜间看不清垃圾桶时,而造成将垃圾倒在垃圾桶外的问题。

发明内容

[0003] 本实用新型就是针对上述问题,提供一种结构简单、移动方便、可将垃圾分类放置、可当做痰盂使用且方便夜间使用的一种垃圾桶。

[0004] 为实现本实用新型的上述目的,本实用新型采用如下技术方案,本实用新型包括桶体,其结构要点是:桶体内设置有两块分隔板,分隔板将桶体分为左、中、右三个盛放箱;桶体外部侧方设置有痰盂罐,桶体的桶口处设置有一周荧光条,桶体底部设置有滚轮。

[0005] 作为一种优选方案,所述的桶体由不锈钢制成;不锈钢材料制成的桶体非常坚固耐用。

[0006] 本实用新型的有益效果:

[0007] 1、结构简单

[0008] 本实用新型包括桶体,桶体内设置有两块分隔板,分隔板将桶体分为左、中、右三个盛放箱;桶体外部侧方设置有痰盂罐,桶体的桶口处设置有一周荧光条,桶体底部设置有滚轮;构件少,因此,结构简单。

[0009] 2、可将垃圾分类放置

[0010] 本实用新型桶体内设置有分隔板,分隔板将桶体分为左、中、右三个盛放箱;三个盛放箱中一个用来盛放可回收垃圾,一个盛放不可回收垃圾,最后一个盛放污水或剩菜剩饭。这样将干、湿垃圾进行分类放置,方便处理垃圾桶。

[0011] 3、可作为痰盂使用

[0012] 本实用新型桶体外部侧方设置有痰盂罐;因此,可作为痰盂使用。

[0013] 4、移动方便

[0014] 本实用新型桶体底部设置有滚轮;需要挪动垃圾桶位置的时候,可通过滚轮将垃圾桶推走。

[0015] 5、方便夜间使用

[0016] 本实用新型桶体的桶口处设置有一周荧光条;夜间人们可通过荧光条发出的光确定垃圾桶口的位置,以免将垃圾倒在垃圾桶外。

附图说明

[0017] 为了使本实用新型所解决的技术问题、技术方案及有益效果更加清楚明白,以下结合附图及实施例,对本实用新型进行进一步详细说明。应当理解,此处所描述的具体实施例仅仅用以解释本实用新型,并不用于限定本实用新型。

[0018] 图 1 是本实用新型的结构示意图。

[0019] 图中 1 为痰盂罐、2 为桶体、3 为荧光条、4 为盛放箱、5 为分隔板、6 为滚轮。

具体实施方式

[0020] 如图 1 所示,本实用新型包括桶体 2,桶体 2 内设置两块分隔板 5,分隔板 5 将桶体 2 分为左、中、右三个盛放箱 4;桶体 2 外部侧方设置有痰盂罐 1,桶体 2 的桶口处设置有一周荧光条 3,桶体 2 底部设置有滚轮 6。

[0021] 所述的桶体 2 由植物纤维材料制成;植物纤维材料制成的桶体 2 非常环保。

[0022] 下面结合附图说明本实用新型的一次动作过程。

[0023] 在使用时,可在一个盛放箱 4 内放污水或饭菜汤汁、一个盛放箱 4 内放可回收垃圾、最后一个盛放箱 4 放不可回收垃圾。这样将垃圾进行分类放置,方便清理垃圾桶。需要使用痰盂时,可使用桶体 2 侧方的痰盂罐 1。需要挪动垃圾桶位置时,可通过桶体 2 底部的滚轮 6 将所述的一种垃圾桶推走。夜间倒垃圾时,可通过桶口上荧光条 3 发出的光判断桶口的位置,这样可避免将垃圾倒在桶外。

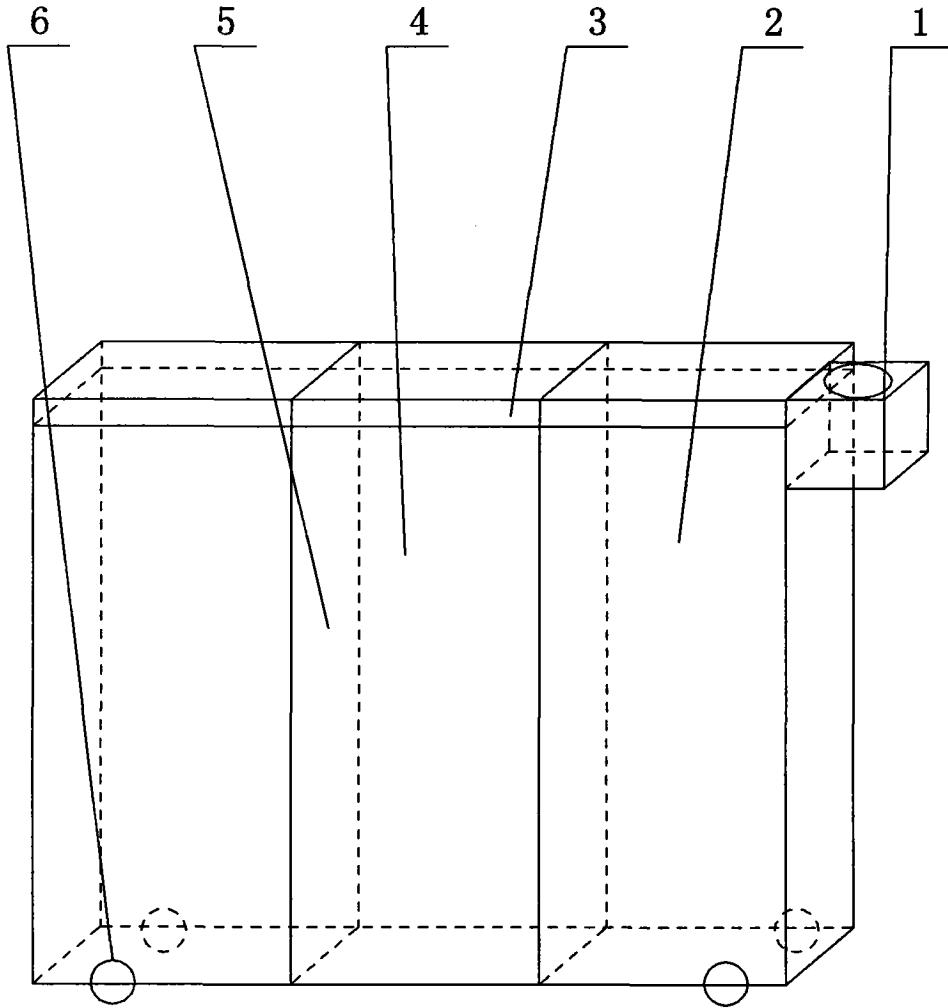


图 1