

19



OFICINA ESPAÑOLA DE  
PATENTES Y MARCAS

ESPAÑA



11 Número de publicación: **2 880 559**

51 Int. Cl.:

**G02B 27/20** (2006.01)

**B42D 15/00** (2006.01)

**G02B 3/00** (2006.01)

**B44F 1/06** (2006.01)

**B44F 1/10** (2006.01)

**G02B 27/06** (2006.01)

**D21H 21/44** (2006.01)

**B42D 25/342** (2014.01)

**B42D 25/00** (2014.01)

**G02B 30/27** (2010.01)

12

TRADUCCIÓN DE PATENTE EUROPEA

T3

96 Fecha de presentación y número de la solicitud europea: **22.11.2004 E 11004129 (0)**

97 Fecha y número de publicación de la concesión europea: **28.04.2021 EP 2385413**

54 Título: **Sistema de presentación de imágenes y de seguridad micro-óptico**

30 Prioridad:

**21.11.2003 US 524281 P**

**22.01.2004 US 538392 P**

**12.11.2004 US 627234 P**

45 Fecha de publicación y mención en BOPI de la traducción de la patente:

**24.11.2021**

73 Titular/es:

**VISUAL PHYSICS, LLC (100.0%)**

**1245 Old Alpharetta Road**

**Alpharetta, GA 30005, US**

72 Inventor/es:

**STEENBLIK, RICHARD A.;**

**HURT, MARK J. y**

**JORDAN, GREGORY R.**

74 Agente/Representante:

**MILTENYI , Peter**

ES 2 880 559 T3

Aviso: En el plazo de nueve meses a contar desde la fecha de publicación en el Boletín Europeo de Patentes, de la mención de concesión de la patente europea, cualquier persona podrá oponerse ante la Oficina Europea de Patentes a la patente concedida. La oposición deberá formularse por escrito y estar motivada; sólo se considerará como formulada una vez que se haya realizado el pago de la tasa de oposición (art. 99.1 del Convenio sobre Concesión de Patentes Europeas).

## DESCRIPCIÓN

Sistema de presentación de imágenes y de seguridad micro-óptico

### Campo de la invención

5 La presente invención se refiere a un sistema micro-óptico de aumento sintético que, en una realización de ejemplo está formado como una película de polímero. Los efectos ópticos inusuales proporcionados por las diversas realizaciones de la descripción pueden utilizarse como dispositivo de seguridad para la autenticación visible e invisible de moneda, documentos, y productos, así como la mejora visual de productos, embalaje, material impreso, y bienes de consumo.

### Antecedentes

10 Se han utilizado diversos materiales ópticos para proporcionar la autenticación de moneda y documentos, para identificar y distinguir productos auténticos de productos falsificados, y para proporcionar una mejora visual de artículos manufacturados y embalajes. Ejemplos incluyen pantallas holográficas, y otros sistemas de imágenes que implican estructuras lenticulares y matrices de microlentes esféricas. Ha sido frecuente el uso de pantallas holográficas con tarjetas de crédito, carnets de conducir y etiquetas de ropa.

15 Un ejemplo de estructura lenticular para seguridad de documentos se describe en la patente americana US 4.892.336 de Kaule y otros, dirigida a un hilo de seguridad para insertarse en el interior de un documento para proporcionar medidas anti-falsificación. El hilo de seguridad es transparente con un patrón impreso sobre un lado, en el lado opuesto, una estructura de lente lenticular coordinada con el patrón impreso. La estructura de lente lenticular que se describe comprende una pluralidad de lentes cilíndricas paralelas, o alternativamente lentes esféricas o de nido de abeja.

20 La patente US 5.712.731 de Drinkwater y otros describe un dispositivo de seguridad que incluye una serie de micro-imágenes junto con una serie de microlentes sustancialmente esféricas. Las lentes también pueden ser lentes astigmáticas. Las lentes son típicamente cada una de 50 a 250  $\mu\text{m}$ , y con una distancia focal típicamente de 200  $\mu\text{m}$ .

25 Estas propuestas presentan inconvenientes similares. Se traducen en una estructura relativamente gruesa que no es particularmente adecuada para utilizarse con autenticación de documentos. Su uso de lentes cilíndricas o esféricas proporciona un campo de visión estrecho que produce imágenes difusas y requiere una alineación exacta y difícil del punto focal de las lentes con las imágenes asociadas. Además, no han demostrado ser particularmente eficaces como medidas de seguridad o anti-falsificación.

30 En vista de éstas y otras deficiencias, existe en la industria la necesidad de materiales ópticos seguros y visualmente únicos que puedan facilitar una autenticación visible de moneda, documentos, artículos manufacturados, y productos y para materiales ópticos que proporcionen una mejora visual de artículos manufacturados, productos y envases.

35 El documento US 5.800.907 describe un procedimiento para la producción de lentes, un procedimiento para la fabricación de artículos con artículos de lentes con composición de resina de lente para formar líneas de definición y composición de resina de formación de lentes; el documento WO 94/27254 describe un dispositivo de seguridad; el documento US 2003/0179364 A1 describe una micro-óptica para identificación de artículos; el documento DE 198 04 858 A1 describe un procedimiento y un aparato para producir imágenes lenticulares alternas; el documento WO 01/63341 A1 describe una lámina con imagen compuesta que flota; el documento US 2003/0183695 A1 describe múltiples características de seguridad de imagen para documentos de identificación y procedimientos para fabricarlos; el documento US 2003/0112523 A1 describe matrices de lentes; el documento US 2002/0054434 A1 describe una lámina con imagen compuesta que flota; US 4.507.349 describe un medio de seguridad y artículos y procedimientos seguros para fabricarlos; el documento US 5.575.507 describe un medio de grabación por transferencia de calor; el documento WO 03/053713 A1 describe un elemento de seguridad para documentos papeles de seguridad y documentos valiosos; el documento WO 98/26373 describe un patrón de superficie; el documento EP 0 318 717 A2 describe un documento de relieve de superficie anti-falsificación y un procedimiento para su fabricación; el documento US 5.074.649 describe una placa con una matriz de lentes; y el documento WO 99/66356 describe una disposición para un sistema de representación tridimensional.

### Sumario

55 La invención comprende un dispositivo de seguridad para documentos que comprende un sistema micro-óptico de aumento sintético de acuerdo con la reivindicación 1 y un procedimiento para producir un dispositivo de seguridad para documentos que comprende un sistema micro-óptico de aumento sintético de acuerdo con la reivindicación 14. En reivindicaciones dependientes se describen realizaciones favorables.

La presente descripción se refiere a un material de película que utiliza una matriz bidimensional regular de lentes no cilíndricas para aumentar micro-imágenes, denominadas aquí iconos, y para formar una imagen ampliada sintéticamente a través del desempeño conjunto de una multiplicidad de sistemas de imágenes lente/icono individuales. Las imágenes aumentadas sintéticamente y el fondo que las rodea pueden ser incoloros o coloreados, y una o ambas de las imágenes y el fondo que las rodea puede ser transparente, translúcido, pigmentado, fluorescente, fosforescente, mostrar un color ópticamente variable, metalizado, o sustancialmente retro-reflectante. El material de visualización de imágenes en color sobre un fondo transparente o tintado está particularmente bien adaptado para utilizarse en combinación con información impresa subyacente. Cuando se aplica una pieza de dicho material en información impresa tanto la información impresa como las imágenes se ven al mismo tiempo en relación de movimiento espacial o dinámica entre sí. El material de este tipo también puede superimprimirse, es decir, tener la impresión aplicada a la superficie más superior (lente) del material. Alternativamente, el material de visualización de imágenes en color (de cualquier color, incluyendo blanco y negro) sobre un fondo translúcido o sustancialmente opaco de color diferente está particularmente bien adaptado para un uso independiente o con información superimpresa, no en combinación con información impresa subyacente.

La magnitud de la ampliación sintética obtenida puede controlarse mediante la selección de un número de factores, incluyendo el grado de 'inclinación' entre los ejes de simetría de la matriz de lentes y los ejes de simetría de la matriz de iconos. Las matrices periódicas regulares poseen ejes de simetría que definen líneas que el patrón podría reflejar alrededor sin variar la geometría básica del patrón, que en el ideal de las matrices son una extensión infinita. Una matriz cuadrada, por ejemplo, puede ser reflejada alrededor de cualquier diagonal de cualquier cuadrado sin variar la orientación relativa de la matriz: si los lados de los cuadrados están alineados con los ejes x e y del plano, entonces los lados de los cuadrados todavía se encuentran alineados con los ejes después de la reflexión, con la suposición de que todos los lados son idénticos e indistinguibles.

En lugar de reflejar la matriz cuadrada la matriz puede girarse un ángulo igual al ángulo entre los ejes de simetría del mismo tipo. En el caso de una matriz cuadrada la matriz puede girarse un ángulo de 90 grados, el ángulo entre diagonales, para llegar a una orientación de matriz que es indistinguible de la matriz original. De manera similar, una matriz de hexágonos regulares puede reflejarse o girar alrededor de una serie de ejes de simetría, incluyendo las "diagonales" del hexágono (las líneas que unen vértices opuestos) o "divisores de punto medio" (líneas que se conectan entre los puntos centrales de caras en lados opuestos del hexágono). El ángulo entre los ejes de simetría de cualquier tipo es de sesenta grados (60°) lo que da como resultado una orientación de matriz que es indistinguible de la orientación original.

Si una matriz de lentes y una matriz de iconos están dispuestas inicialmente con sus dimensiones planas definiendo su respectivo plano x-y, eligiéndose uno de los ejes de simetría para que represente el eje x de la primera matriz, eligiéndose el tipo correspondiente del eje de simetría (por ejemplo, el eje de simetría diagonal) para que represente el eje x de la segunda matriz, con las dos matrices separadas una distancia sustancialmente uniforme en la dirección del eje z, entonces se dice que las matrices tienen inclinación cero si los ejes x de las matrices parecen ser paralelos entre sí cuando las matrices se ven a lo largo de la dirección del eje z. En el caso de matrices hexagonales, el giro de una matriz un ángulo de 60 grados, o sus múltiplos, alinea de nuevo las matrices, de modo que no hay inclinación, al igual que no hay inclinación para un giro de 90 grados, o sus múltiplos, en el caso de matrices cuadradas. Cualquier desalineación angular entre los ejes x que sea diferente de estos "giros de inclinación cero" se denomina inclinación. Una pequeña inclinación, tal como 0,06 grados, puede crear un gran aumento, de más de 1.000x, y una gran inclinación, tal como de 20 grados produce un pequeño aumento, potencialmente tan pequeño como 1x. Otros factores, tales como las escalas relativas de las dos matrices y la F # de la lente, pueden afectar tanto a la ampliación de la imagen sintética como a su movimiento orto-paraláctico de rotación, y la profundidad visual aparente.

Hay una serie de efectos visuales diferentes que pueden ser proporcionados por el presente material (en lo sucesivo denominado "Unison" para el material en general, o por los nombres "Unison Motion", "Unison Deep", "Unison SuperDeep", "Unison Float", "Unison SuperFloat", "Unison Levitate", "Unison Morph", y "Unison 3-D" para el material Unison que presenta esos respectivos efectos), y sus diversas realizaciones que producen cada uno de estos efectos se describen en general tal como sigue:

Unison Motion presenta imágenes que muestran un movimiento orto-paraláctico (OPM) - cuando se inclina el material las imágenes se mueven en una dirección de inclinación que parece ser perpendicular a la dirección anticipada por paralaje normal. Unison Deep y SuperDeep presentan imágenes que parecen apoyarse en un plano espacial que visualmente es más profundo que el grosor del material. Unison Float y SuperFloat presentan imágenes que parecen encontrarse en un plano espacial que se encuentra a una distancia por encima de la superficie del material, y Unison Levitate presenta imágenes que oscilan de Unison Deep (o SuperDeep) a Unison Float (o SuperFloat) a medida que el material gira un ángulo determinado (por ejemplo, 90 grados), y entonces se vuelve a Unison Deep (o SuperDeep) de nuevo a medida que el material gira adicionalmente la misma cantidad. Unison Morph presenta imágenes sintéticas que cambian de forma, configuración o tamaño a medida que el material

gira o se ve desde diferentes puntos de vista. Unison 3-D presenta imágenes que muestran una estructura tridimensional a gran escala, tal como una imagen de una cara.

5 Pueden combinarse múltiples efectos Unison en una película, tal como una película que incorpore múltiples planos de imágenes Unison Motion que sean de diferente forma, color, dirección de movimiento, y aumento. Otra película puede combinar un plano de imagen Unison Deep y un plano de imagen Unison Float, mientras que puede diseñarse otra película para combinar capas Unison Deep, Unison Motion, y Unison Float, en el mismo color o colores diferentes, presentando esas imágenes elementos gráficos iguales o diferentes. El color, diseño gráfico, efecto óptico, aumento, y otros elementos visuales de múltiples planos de imágenes son en gran medida  
10 independientes; con pocas excepciones, planos de estos elementos visuales pueden combinarse de manera arbitraria.

15 Para muchas aplicaciones de seguridad de moneda, documentos y productos es deseable que el grosor total de la película sea menos de 50 micras, (también denominado aquí " $\mu$ ", o "um"), por ejemplo, menos de aproximadamente 45 micras, y como otro ejemplo en el intervalo de aproximadamente 10 micras a aproximadamente 40 micras. Esto puede conseguirse, por ejemplo, utilizando elementos de enfoque que tengan un diámetro de base efectivo de menos de 50 micras, como otro ejemplo menos de 30 micras, y como otro ejemplo más, de aproximadamente 10 micras a aproximadamente 30 micras. Como otro ejemplo, puede utilizarse un elemento de enfoque que tenga una distancia focal de menos de aproximadamente 40 micras, y como otro ejemplo que tenga una distancia focal de  
20 aproximadamente 10 a menos de aproximadamente 30 micras. En un ejemplo particular, pueden utilizarse elementos de enfoque que tengan un diámetro de base de 35 micras y una distancia focal de 30 micras. Puede hacerse una realización alternativa de refracción/difracción híbrida tan delgada como 8 micras.

25 Las películas aquí son altamente resistentes a la falsificación debido a su compleja estructura de múltiples capas y sus elementos de alto factor de forma que no son susceptibles de reproducción por sistemas de fabricación comúnmente disponibles.

30 Por lo tanto, el presente sistema dispone un sistema micro-óptico preferiblemente en forma de película de polímero que tiene un grosor que al verse por el (los) ojo(s) sin ayuda alguna en luz reflectante o transmitida proyecta una o más imágenes que:

- i. muestran un movimiento orto-paraláctico (Unison Motion);
- ii. parecen encontrarse en un plano espacial más profundo que el grosor de la película de polímero (Unison Deep y Unison SuperDeep);
- 35 iii. parecen encontrarse en un plano espacial sobre una superficie de la película de polímero (Unison Float y Unison SuperFloat);
- iv. oscilan entre un plano espacial más profundo que el grosor de la película de polímero y un plano espacial sobre una superficie de la película a medida que la película gira azimutalmente (Unison Levitate);
- 40 v. se transforman de una forma, configuración, tamaño, color (o alguna combinación de estas propiedades) a una forma, configuración, tamaño, o color (o alguna combinación de estas propiedades) distinto (Unison Morph), y/o
- vi. parecen tener una tridimensionalidad realista (Unison 3-D).

45 La presente descripción dispone más concretamente un sistema micro-óptico de aumento sintético y un procedimiento para la fabricación del mismo, que comprende:

- (a) uno o más separadores ópticos;
- (b) una micro-imagen formada por una matriz plana periódica de una pluralidad de iconos de imagen que tienen un eje de simetría alrededor de por lo menos uno de sus ejes planos, y posicionados en el separador  
50 óptico o junto al mismo; y
- (c) una matriz plana periódica de elementos de enfoque de iconos de imagen que tienen un eje de simetría alrededor de por lo menos uno de sus ejes planos, siendo el eje de simetría el mismo eje plano que el de la matriz plana de micro-imágenes, siendo cada elemento de enfoque un elemento de enfoque multizonal o bien de base poligonal, proporcionando una lente un campo de visión ampliado en toda la anchura del icono de la imagen asociado, de modo que los bordes periféricos del icono de imagen asociado no salgan fuera de la visión, o un  
55 elemento de enfoque esférico que tenga un diámetro efectivo de menos de 50 micras.

60 El sistema puede incluir uno o más de los efectos mencionados anteriormente. Se dispone un procedimiento por el cual dichos efectos pueden incluirse selectivamente en el sistema.

La presente descripción se refiere, además, a un dispositivo de seguridad adecuado para por lo menos la incorporación parcial en un documento de seguridad, etiqueta, cinta abre fácil, dispositivo indicador de manipulación, dispositivo de sellado u otro dispositivo de autenticación o seguridad, que comprende por lo menos un sistema micro-óptico tal como se ha definido anteriormente, o sobre los mismos, y para su uso en éstos o con relación a los

misimos. Más concretamente, la presente descripción presenta un dispositivo de seguridad para documentos y un procedimiento para la fabricación del mismo que comprende:

- 5 (a) uno o más separadores ópticos;  
 (b) una micro-imagen formada por una matriz plana periódica de una pluralidad de iconos de imagen que tienen un eje de simetría alrededor de por lo menos uno de sus ejes planos, y posicionada en el separador óptico o junto al mismo; y  
 10 (c) una matriz plana periódica de elementos de enfoque de iconos de imagen que tienen un eje de simetría alrededor de por lo menos uno de sus ejes planos, siendo el eje de simetría el mismo eje plano que el de la matriz plana de micro-imágenes, siendo cada elemento de enfoque un elemento de enfoque multizonal o bien de base poligonal, proporcionando una lente un campo de visión ampliado en toda la anchura del icono de imagen asociado, de modo que los bordes periféricos del icono de imagen asociado no salen de la visión, o un elemento de enfoque esférico que tiene un diámetro efectivo de menos de 50 micras.

15 Además, la presente descripción proporciona un dispositivo de mejora visual que comprende por lo menos un sistema micro-óptico, tal como se ha definido anteriormente y que tiene los efectos descritos anteriormente, para la mejora visual de prendas de vestir, productos de la piel, documentos, material impreso, productos manufacturados, embalaje, expositores, publicaciones, dispositivos de publicidad, artículos deportivos, documentos financieros y tarjetas de operaciones y todos los demás productos.

20 También se dispone un documento o etiqueta de seguridad que tiene por lo menos un dispositivo de seguridad, tal como se ha definido anteriormente, por lo menos parcialmente insertado en su interior y/o montado en el mismo.

25 Otras características y ventajas de la presente descripción serán evidentes para un experto en la materia a partir de la siguiente descripción detallada y de los dibujos que se adjuntan.

30 Otros sistemas, dispositivos, procedimientos, características, y ventajas serán o resultarán evidentes para un experto en la materia tras examinar los siguientes dibujos y la descripción detallada. Se pretende que todos esos sistemas, procedimientos, características y ventajas adicionales queden incluidos en esta descripción, y se encuentren dentro del alcance de la presente descripción y queden protegidos por las reivindicaciones que se adjuntan.

35 Salvo que se defina lo contrario, todos los términos técnicos y científicos utilizados aquí tienen el mismo significado que entendería comúnmente un experto en la materia al cual pertenece esta invención. Todas las publicaciones, solicitudes de patente, patentes y otras referencias que se mencionan aquí se incorporan totalmente por referencia. En caso de conflicto, dominará la presente memoria, incluyendo las definiciones. Además, los materiales, procedimientos, y ejemplos son sólo ilustrativos y no pretenden ser limitativos.

**Breve descripción de las figuras**

40 Muchos aspectos de la descripción pueden entenderse mejor con referencia a los dibujos. Los componentes en los dibujos no están necesariamente a escala, haciéndose hincapié en su lugar en ilustrar claramente los principios de la presente descripción. Por otra parte, en los dibujos, los mismos números de referencia designan elementos correspondientes en las distintas vistas.

45 La figura 1a es una sección transversal de un sistema micro-óptico que ejemplifica una realización de la presente descripción proporcionando un movimiento orto-paraláctico de las imágenes del sistema.

La figura 1b es una vista isométrica en corte de la realización de la figura 1a.

50 La figura 2a ilustra un efecto de movimiento de imagen sintético orto-paraláctico de la realización de las figuras 1a-1b.

Las figuras 2 b-c ilustran los efectos visuales de las realizaciones Deep y Float del presente sistema.

55 Las figuras 2 d-f ilustran los efectos visuales obtenidos por el giro de una realización Levitate del presente sistema.

Las figuras 3 a-i son vistas en planta que muestran diversas realizaciones y factores de relleno de diferentes patrones de matrices bidimensionales simétricas de lentes del presente sistema.

60 La figura 4 es una gráfica que muestra diferentes combinaciones de efectos realización Deep, Unison, Float y Levitate producidos por variación de la relación período de lentes/período de elemento de icono.

Las figuras 5 a-c son vistas en planta que ilustran cómo puede controlarse el aumento sintético de las imágenes de iconos por el ángulo relativo entre los ejes de la matriz de lentes y la matriz de iconos del presente sistema.

Las figuras 6 a-c son vistas en planta que ilustran una realización que consigue un efecto de transformación de imágenes sintéticamente ampliadas del presente sistema.

5 Las figuras 7 a-c son secciones transversales que muestran diversas realizaciones de la capa iconos del presente sistema.

Las figuras 8 a-b son vistas en planta que ilustran realizaciones de elementos de iconos tanto "positivos" como "negativos".

10 La figura 9 es una vista en sección transversal que ilustra una realización de un material de múltiples niveles para la creación de zonas de una imagen sintética ampliada que tiene diferentes propiedades.

15 La figura 10 es una vista en sección transversal que ilustra otro ejemplo de un material de múltiples niveles para la creación zonas de una imagen sintética ampliada que tiene diferentes propiedades.

Las figuras 11 a-b son vistas en sección transversal que muestran ejemplos de óptica de reflexión y óptica de orificio del presente sistema.

20 Las figuras 12 a-b son vistas en sección transversal que comparan las estructuras de una realización de un material todo-refracción con una realización de material de refracción/reflectante híbrido.

La figura 13 es una vista en sección transversal que muestra una realización de un material indicador de manipulación de tipo 'desprender para mostrar'.

25 La figura 14 es una vista en sección transversal que ilustra una realización de un material indicador de manipulación de tipo 'desprender para cambiar'.

Las figuras 15 a-d son vistas en sección transversal que muestran diversas realizaciones de sistemas de dos caras.

30 Las figuras 16 a-f son vistas en sección transversal y correspondientes vistas en planta que ilustran tres procedimientos diferentes para crear patrones de elementos de iconos en escala de grises o tonales y siguientes imágenes ampliadas sintéticamente mediante el presente sistema.

35 Las figuras 17 a-d son vistas en sección transversal que muestran el uso del presente sistema, en combinación con información impresa.

Las figuras 18 a-f son vistas en sección transversal que ilustran la aplicación del presente sistema a diversos sustratos, o su incorporación y en los mismos, en combinación con información impresa.

40 Las figuras 19 a-b son vistas en sección transversal que comparan el campo de visión enfocado de una lente esférica con el de una lente esférica de campo plano cuando cada uno se incorpora en el presente sistema.

45 Las figuras 20 a-c son vistas en sección transversal que ilustran dos beneficios de utilidad que se derivan del uso de una capa gruesa de iconos en el presente sistema.

La figura 21 es una vista en planta que muestra la aplicación del presente sistema a moneda como un hilo de seguridad con ventanas.

50 La figura 22 ilustra la realización de movimiento orto-paraláctico del presente sistema de imágenes en relación con un hilo de seguridad con ventanas.

La figura 23 ilustra un procesamiento de medios tonos de una imagen sintética del presente sistema.

55 La figura 24a ilustra el uso del presente sistema para crear imágenes sintéticas combinadas que son de dimensiones más pequeñas que la característica más pequeña de las imágenes sintéticas individuales.

La figura 24b ilustra el uso del presente sistema para crear patrones estrechos de huecos entre elementos de imágenes de iconos.

60 La figura 25 ilustra la incorporación de información oculta en imágenes de iconos del presente sistema.

La figura 26 ilustra la creación de imágenes completamente tridimensionales con el presente sistema.

La figura 27 ilustra el procedimiento para diseñar imágenes de iconos para la realización tridimensional de la figura 26.

La figura 28 ilustra la imagen de iconos resultante del procedimiento de la figura 27.

La figura 29 ilustra cómo puede aplicarse el procedimiento de la figura 27 a una imagen sintética tridimensional compleja.

La figura 30 ilustra las propiedades focales de la zona central de una lente multizona de base hexagonal de ejemplo que tiene un diámetro efectivo de 28 micras.

La figura 31 ilustra las propiedades focales de la zona central de una lente esférica que tiene un diámetro de 28 micras.

La figura 32 ilustra el rendimiento de las zonas laterales de la lente hexagonal de la figura 30.

La figura 33 ilustra el rendimiento de las zonas exteriores de la lente esférica de la figura 31.

### **Descripción detallada de las realizaciones**

Se hace ahora referencia en detalle a la descripción de las realizaciones y ejemplos tal como se ilustra en las figuras. Si bien se describen varias realizaciones y ejemplos en relación con estas figuras, no se pretende limitar la invención a la(s) realización(es) o ejemplo(s) descrito(s) aquí. Por el contrario, la intención es cubrir todas las alternativas, modificaciones y equivalentes.

La figura 1a ilustra una realización del presente sistema micro-óptico 12 proporcionando un movimiento orto-paraláctico de las imágenes del sistema.

Las microlentes 1 del sistema 12 tienen por lo menos dos ejes de simetría sustancialmente iguales y quedan dispuestas en una matriz bidimensional periódica. El diámetro de la lente 2 es preferiblemente menor que  $50\mu$  y el espacio intersticial entre las lentes 3 es preferiblemente  $5\mu$  o menos. (Los términos " $\mu$ " y " $\mu\text{m}$ " se utilizan indistintamente para referirse a la misma medida). La microlente 1 enfoca una imagen de un elemento de iconos 4 y proyecta esta imagen 10 hacia un espectador. El sistema se utiliza comúnmente en situaciones que tienen niveles de iluminación ambiental normal, por lo que la iluminación de las imágenes de iconos surge de la luz ambiental reflejada o transmitida. El elemento de iconos 4 es un elemento de una matriz periódica de elementos de iconos que tienen períodos y dimensiones sustancialmente similares a los de la matriz de lentes que incluyen lentes 1. Entre la lente 1 y el elemento de iconos 4 hay un separador óptico 5, que puede ser contiguo con el material de la lente 1, o puede ser opcionalmente un sustrato separado 8 - en esta realización las lentes 9 están separadas del sustrato. Los elementos de iconos 4 opcionalmente pueden estar protegidos por una capa de sellado 6, preferiblemente de un material de polímero. La capa de sellado 6 puede ser transparente, translúcida, teñida, pigmentada, opaca, metálica, magnética, ópticamente variable, o cualquier combinación de éstos que proporcionen efectos deseables ópticos y/o una funcionalidad adicional para fines de seguridad y autenticación, incluyendo soporte para sistemas de autenticación, verificación, seguimiento, recuento y detección de moneda automatizado, que se basan en efectos ópticos, conductividad eléctrica o capacitancia eléctrica, detección de campo magnético.

El grosor total 7 del sistema es típicamente menor de  $50\mu$ ; el grosor real depende de la  $F\#$  de las lentes 1 y el diámetro de las lentes 2, y el grosor de la característica de seguridad adicional o capas de efectos visuales. El período de repetición 11 de los elementos de iconos 4 es sustancialmente idéntico al período de repetición de las lentes 1; el "factor de escala", la relación entre el período de repetición de los iconos y el período de repetición de las lentes, se utiliza para crear muchos efectos visuales diferentes. Unos valores axialmente simétricos del factor de escala sustancialmente igual a 1,0000 se traducen en efectos orto-paralácticos Unison Motion cuando los ejes de simetría de las lentes y los iconos están desalineados, los valores axialmente simétricos del factor de escala menor que 1,0000 se traducen en efectos Unison Deep y Unison SuperDeep cuando los ejes de simetría de las lentes y los iconos están sustancialmente alineados, y los valores axialmente simétricos del factor de escala superior a 1,0000 se traduce en efectos Unison Float y Unison SuperFloat cuando los ejes de simetría de las lentes y los iconos se encuentran sustancialmente alineados. Unos valores axialmente asimétricos del factor de escala, tales como 0,995 en la dirección X y 1,005 en la dirección Y, se traducen en efectos Unison Levitate.

Los efectos Unison Morph pueden obtenerse mediante distorsiones de escala de cualquiera o ambos del período de repetición de la lente y el período de repetición del icono, o mediante la incorporación de información espacialmente variable en el patrón de icono. Los efectos Unison 3-D también se crean mediante la incorporación de información espacialmente variable en el patrón de iconos, pero en esta realización la información representa diferentes puntos de vista de un objeto tridimensional tal como se ve desde lugares específicos que corresponden sustancialmente a las ubicaciones de los iconos.

La figura 1b presenta una vista isométrica del presente sistema, tal como se representa en sección transversal en la figura 1a con patrones de matriz cuadrada de lentes 1 e iconos 4 del periodo de repetición 11 y grosor de separador óptico 5 (la figura 1a no es específica de un patrón de matriz cuadrada, pero es una sección transversal representativa de todos los patrones de matriz periódica regular). Los elementos icono 4 tal como se muestra como imágenes "\$", que se aprecia claramente en la sección en corte en la parte delantera. Aunque existe sustancialmente una relación uno a uno entre las lentes 1 y los elementos de iconos 4, los ejes de simetría de la matriz de lentes, en general, no estarán alineados con los ejes de simetría de la matriz de iconos.

En el caso de la realización del material Unison (movimiento orto-paraláctico) de las figuras, 1a-b con un factor de escala de 1,0000, cuando los ejes de la lente 1 y los ejes de los elementos de iconos 4 están sustancialmente alineados, las imágenes sintéticas derivadas de los elementos de iconos (en este ejemplo, una enorme "\$") "explotan" y se amplían en un factor que teóricamente se acerca al infinito. Una ligera desalineación angular de los ejes de la lente 1 y los ejes de los elementos de iconos 4 reduce el factor de ampliación de las imágenes sintéticas de los elementos de iconos y provoca que las imágenes sintéticas ampliadas giren.

El factor de ampliación sintética de las realizaciones Unison Deep, Unison Float y Unison Levitate depende de la alineación angular de los ejes de la lente 1 y los ejes de los elementos de iconos 4, así como la relación de escala del sistema. Cuando la relación de escala no es igual a 1,0000 la ampliación máxima obtenida a partir de la alineación sustancial de estos ejes es igual al valor absoluto de  $1/(1,0000 - (\text{factor de escala}))$ . Así, un material Unison Deep que tiene una relación de escala de 0,995 presentaría una ampliación máxima de  $|1/(1,000-0,995)| = 200x$ . Del mismo modo, un material Unison Float que tiene un factor de escala de 1,005 también presentaría una ampliación máxima de  $|1/(1,000 - 1,005)| = 200x$ . De manera similar a la realización del material Unison Motion, una ligera desalineación angular de los ejes de la lente 1 y los ejes de los elementos de iconos 4 de las realizaciones Unison Deep, Unison Float y Unison Levitate reduce el factor de ampliación de las imágenes sintéticas de los elementos de iconos y provoca que las imágenes sintéticas ampliadas giren.

La imagen sintética producida por un patrón de iconos Unison Deep o SuperDeep se encuentra en posición vertical respecto a la orientación del patrón de iconos Unison Deep o SuperDeep, mientras que la imagen sintética producida por un patrón de iconos Unison Float o SuperFloat se encuentra invertido, girado ciento ochenta grados (180°) respecto a la orientación del patrón de iconos Unison Float o SuperFloat.

La figura 2a representa esquemáticamente los efectos de movimiento de imagen orto-paraláctico contra-intuitivos visto en la realización del Unison Motion. El lado izquierdo de la figura 2a representa una pieza de material Unison Motion 12 en planta que es oscilado 18 alrededor del eje horizontal 16. Si la imagen sintética ampliada 14 se mueve según paralaje, parecería quedar desplazada hacia arriba y hacia abajo (tal como se muestra en la figura 2a) a medida que el material 12 oscile alrededor del eje horizontal 16. Tal movimiento paraláctico aparente sería típico de objetos reales, impresión convencional e imágenes holográficas. En lugar de presentar un movimiento paraláctico, la imagen ampliada sintéticamente 14 muestra un movimiento orto-paraláctico 20 - movimiento que es perpendicular a la dirección de movimiento paraláctico que normalmente se espera. El lado derecho de la figura 2a representa una vista en perspectiva de una pieza de material 12 que presenta el movimiento orto-paraláctico de una sola imagen ampliada sintéticamente 14, a medida que se hace oscilar 18 alrededor del eje de giro horizontal 16. El perfil de puntos 22 muestra la posición de la imagen ampliada sintéticamente 14 después de que se haya movido hacia la derecha por orto-paralaje y el contorno de puntos 24 muestra la posición de la imagen sintéticamente ampliada 14 después de que se haya movido hacia la izquierda por orto-paralaje.

Los efectos visuales de las realizaciones Unison Deep y Unison Float se han representado isométricamente en las figuras 2 b, c. En la figura 2b, una pieza de material Unison Deep 26 presenta imágenes ampliadas sintéticamente 28 que estereoscópicamente parecen encontrarse por debajo del plano del material Unison Deep 26 cuando se ve con los ojos del observador 30. En la figura 2c, una pieza de material Unison Float 32 presenta imágenes ampliadas sintéticamente 34 que parecen encontrarse estereoscópicamente por encima del plano del material Unison Float 34 cuando se ve con los ojos del observador 30. Los efectos del Unison Deep y Unison Float son visibles desde todas las posiciones de visión azimutal y en un amplio rango de posiciones de elevación, desde elevación vertical (de manera que la línea de visión de los ojos del observador 30 para el material Unison Deep 26 o el material Unison Float 32 sea perpendicular a la superficie de los materiales) hacia abajo hasta un ángulo de elevación poco profundo, que es típicamente menor de 45 grados. La visibilidad de los efectos Unison Deep y Unison Float en una amplia gama de ángulos de visión y orientaciones proporciona un procedimiento simple y práctico de diferenciar materiales Unison Deep y Unison Float a partir de simulaciones utilizando óptica lenticular cilíndrica u holografía.

El efecto de la realización Unison Levitate se ilustra en las figuras 2 d-f mediante vistas isométricas que muestran la posición de la profundidad percibida estereoscópicamente de una imagen ampliada sintéticamente 38 en tres rotaciones azimutales diferentes del material Unison Levitate 36 y la correspondiente vista en planta del material Unison Levitate 36 y la imagen ampliada sintéticamente 38 tal como se ve con los ojos del observador 30. La figura 2d representa la imagen ampliada sintéticamente 38 (denominada en lo sucesivo 'la imagen') que

estereoscópicamente parece encontrarse en un plano por debajo del material Unison Levitate 36 cuando dicho material está orientado tal como se muestra en la vista en planta. La línea intensa oscura de la vista en planta sirve como referencia de orientación acimutal 37 para la explicación. Hay que tener en cuenta que en la figura 2d la referencia de orientación 37 está alineada en una dirección vertical y la imagen 38 está alineada en una dirección horizontal. La imagen 38 aparece en la posición de Unison Deep porque el factor de escala es inferior a 1,000 a lo largo de un primer eje del material Unison Levitate 36 que está alineado sustancialmente paralelo a una línea que conecta las pupilas de los dos ojos del observador (en lo sucesivo se denominará 'factor de escala estereoscópica'). La relación de escala estereoscópica del material Unison Levitate 36 es mayor que 1,000 a lo largo de un segundo eje perpendicular a dicho primer eje, produciéndose de este modo un efecto de Unison Float de la imagen 38 cuando el segundo eje está alineado sustancialmente paralelo a una línea que conecta las pupilas de los ojos del observador, tal como se muestra en la figura 2f. Hay que tener en cuenta que la referencia de orientación 37 se encuentra en una posición horizontal en esta figura. La figura 2e representa una orientación azimutal intermedia del material Unison Levitate 36 que produce un efecto de imagen orto-paraláctico Unison Motion ya que el factor de escala estereoscópica en esta orientación azimutal es sustancialmente 1,000.

El efecto visual de una imagen Unison Levitate 38 que se mueve desde por debajo del material Unison Levitate 36 (figura 2d) hacia el nivel del material Unison Levitate 36 (figura 2e) y adicionalmente por encima del nivel del material Unison Levitate 36 (figura 2f) a medida que el material gira azimutalmente puede mejorarse mediante la combinación del material Unison Levitate 36 con información impresa convencionalmente. La profundidad estereoscópica no variable de la impresión convencional sirve de plano de referencia para percibir mejor el movimiento de la profundidad estereoscópica de las imágenes 38.

Cuando un material Unison se ilumina mediante una fuente de luz muy direccional, como fuente de luz "puntual" (por ejemplo: un foco o una linterna LED) o una fuente colimada (por ejemplo: la luz del sol), pueden verse "imágenes sombreadas" de los iconos. Estas imágenes sombreadas son inusuales en muchas maneras. Mientras que la imagen sintética presentada por Unison no se mueve a medida que se mueve la dirección de iluminación, las imágenes sombreadas producidas se mueven. Además, mientras que las imágenes sintéticas Unison pueden encontrarse en planos visuales diferentes del plano del material, las imágenes sombreadas siempre se encuentran en el plano del material. El color de la imagen sombreada es el color del icono. Así, iconos negros crean imágenes sombra negras, iconos verdes crean imágenes sombreadas verdes, e iconos blancos crean imágenes sombreadas blancas.

El movimiento de la imagen sombreada a medida que el ángulo de iluminación se desplaza está ligado a la profundidad o movimiento específico del efecto Unison de manera que queda paralelo al efecto visual presente en la imagen sintética. Por lo tanto, el movimiento de una imagen sombreada a medida que se altera el ángulo de la luz queda paralelo el movimiento que la imagen sintética muestra cuando se altera el ángulo de visión. En particular:

Las imágenes sombreadas Motion se mueven orto-paralácticamente a medida que la fuente de luz se mueve.

Las imágenes sombreadas Deep se mueven en la misma dirección que la fuente de luz.

Las imágenes sombreadas Float se mueven opuestas a la dirección de la fuente de luz.

Las imágenes sombreadas Levitate se mueven en direcciones que son una combinación de lo anterior:

Las imágenes sombreadas Levitate Deep se mueven en la misma dirección que la luz en la dirección izquierda-derecha, pero opuestas a la dirección de la luz en la dirección arriba-abajo; Las imágenes sombreadas Levitate Float se mueven opuestas a la luz en la dirección derecha izquierda, pero en la misma dirección que la luz en la dirección arriba-abajo; Las imágenes sombreadas Levitate Motion muestran un movimiento orto-paraláctico respecto al movimiento de la luz.

Las imágenes sombreadas Unison Morph muestran efectos de transformación a medida que la fuente de luz se mueve.

Cuando una fuente de luz puntual divergente, tal como una luz LED, se acerca y se aleja de una película Unison se observan efectos de imagen sombreada inusuales adicionales. Cuando la fuente de luz se aleja más sus rayos divergentes se aproximan más a la luz colimada aproximada y las imágenes sombreadas producidas por imágenes sintéticas Unison Deep, SuperDeep, Float o SuperFloat parecen tener aproximadamente el mismo tamaño que las imágenes sintéticas. Al acercarse la luz a la superficie las imágenes sombreadas de materiales Deep y SuperDeep se contraen dado que la iluminación es muy divergente, mientras que las imágenes sombreadas de los materiales Float y SuperFloat se expanden. Iluminando estos materiales con una iluminación convergentes provoca imágenes sombreadas Deep y SuperDeep aumenten a un tamaño mayor que las imágenes sintéticas, mientras que las imágenes sombreadas Float y SuperFloat se contraen.

Las imágenes sombreadas de material Unison Motion no varían de escala significativamente a medida que varía la convergencia o divergencia de la iluminación, más bien, las imágenes sombreadas giran alrededor del centro de la iluminación. Las imágenes sombreadas Unison Levitate se contraen en una dirección y se amplían en la dirección perpendicular cuando la convergencia o divergencia de la iluminación varía. Las imágenes sombreadas Unison

Morph varían de maneras específicas al patrón Morph particular a medida que la convergencia o divergencia de la iluminación varía.

5 Todos estos efectos de la imagen sombreada pueden utilizarse como procedimientos de autenticación adicionales para materiales Unison utilizados para seguridad, contra falsificación, aplicaciones de protección de marcas, y otras aplicaciones similares.

10 Las figuras 3 a-i son vistas en planta que muestran diversas realizaciones y factores de relleno de los diferentes patrones de matrices bidimensionales simétricas de microlentes. Las figuras 3a, d y g ilustran microlentes 46, 52, y 60, respectivamente, que están dispuestas en un patrón de matriz hexagonal regular 40. (Las líneas discontinuas de patrones de matrices 40, 42, y 44 indican la simetría del patrón de lentes, pero no necesariamente representan cualquier elemento físico de la matriz de lentes.) Las lentes de la figura 3 presentan una geometría de base sustancialmente circular 46, las lentes de la figura 3g presentan geometrías de base sustancialmente hexagonales 60, y las lentes de la figura 3d presentan geometrías de base intermedia que son hexágonos redondeados 52. Una progresión similar de geometrías de lentes se aplica a la matriz cuadrada 42 de las lentes 48, 54, y 62, en la que estas lentes presentan geometrías de base que van desde sustancialmente circular 48, a redondeada cuadrada 54, a sustancialmente cuadrada 62, tal como se aprecia en las figuras 3b, e, y h. De la misma manera, la matriz de triangular equilátera 44 mantiene lentes que presentan geometrías de base que van desde sustancialmente circular 50, a triángulo redondeado 58, a sustancialmente triangular 64, como se aprecia en las figuras 3c, f e i.

20 Los patrones de lentes de las figuras 3 a-i son representativos de lentes que pueden utilizarse para el presente sistema. El espacio intersticial entre las lentes no contribuye directamente al aumento sintético de las imágenes. Un material creado utilizando uno de estos patrones de lentes también incluirá una matriz de elementos de iconos que está dispuesta en la misma geometría y aproximadamente a la misma escala, lo que permite diferencias de escala utilizadas para producir efectos Unison Motion, Unison Deep, Unison Float, y Unison Levitate. Si el espacio intersticial es grande, tal como se muestra en la figura 3c, se dice que las lentes tienen un factor de relleno bajo y el contraste entre la imagen y el fondo será reducido por la luz dispersada desde los elementos de icono. Si los espacios intersticiales son pequeñas se dice que las lentes tienen un factor de relleno alto y el contraste entre la imagen y el fondo será alto, siempre que las propias lentes tengan buenas propiedades focales y los elementos de iconos se encuentren en planos focales de las lentes. Por lo general, es más fácil formar microlentes de alta calidad óptica de base circular o casi circular que de base cuadrada o triangular. En la figura 3d se muestra un buen equilibrio de rendimiento de la lente y minimización de espacio intersticial; una disposición hexagonal de lentes que presentan geometrías de base que son hexágonos redondeados.

35 Las lentes que tienen una baja F# son particularmente adecuadas para utilizarse en el presente sistema. Por baja F# se entiende de menos de 4, y en particular para Unison Motion aproximadamente 2 o menos. Las lentes de baja F# tienen una gran curvatura y un correspondiente gran alabeo, o grosor central, en proporción a su diámetro. Una lente Unison típica, con una F# de 0,8, tiene una base hexagonal de 28 micras de ancho y un grosor central de 10,9 micras. Una lente Drinkwater típica, con un diámetro de 50 micras y una distancia focal de 200 micras, tiene una F# de 4 y un grosor central de 3,1 micras. Si se escala al mismo tamaño de base, la lente Unison presenta un alabeo casi seis veces mayor que la lente Drinkwater.

45 Se ha descubierto que las lentes multizonales de base poligonal, por ejemplo, lentes multizonales de base hexagonal, presentan importantes e inesperadas ventajas frente a las lentes esféricas de base circular. Tal como se ha explicado anteriormente, las lentes multizonales de base hexagonal mejoran significativamente fabricación en virtud de su geometría para aliviar tensiones, pero hay beneficios ópticos inesperados adicionales obtenidos a través del uso de lentes multizonales de base hexagonal.

50 Se hace referencia a estas lentes como multizonales ya que poseen tres zonas ópticas que cada una proporciona un beneficio diferente y única a la presente invención. Las tres zonas son la zona central (que constituye aproximadamente la mitad de la zona de la lente), las zonas laterales, y las zonas de las esquinas. Estas lentes poligonales tienen un diámetro efectivo que es el diámetro de un círculo dibujado en el interior de las zonas de las esquinas alrededor de la zona central e incluyendo las zonas laterales.

55 La zona central de la lente multizonal de base hexagonal de la presente invención tiene una forma esférica (por ejemplo, tiene la forma definida por  $[y = (5,1316E) X^4 - (0,01679) X^3 + (0,124931) X + 11,24824]$  para una lente de 28 micras de diámetro con una distancia focal nominal de 28 micras) que dispone la luz a un foco por lo menos como una superficie esférica que tiene el mismo diámetro y distancia focal. La figura 30 ilustra las propiedades focales 782 de la zona central 780 de un diámetro nominal de 28 micras de una lente multizonal de base hexagonal 784 con una distancia focal nominal de 28 micras en un substrato de polímero 786 (n de lente y substrato = 1,51) y la figura 31 ilustra propiedades focales 790 de la zona central 788 de una lente esférica 792 de 28 micras de diámetro con una distancia focal nominal de 30 micras en un substrato de polímero 794 (n de lente y substrato = 1,51). La comparación de estas dos figuras demuestra claramente que la lente multizonal de base hexagonal 784 de la presente descripción funciona por lo menos tan bien como la lente esférica 792. La zona central 789 de la lente

multizonal de base hexagonal 784 proporciona una alta resolución de imagen y una menor profundidad de campo desde una gran variedad de ángulos de visión.

5 Cada una de las seis zonas laterales 796 de la lente multizonal de base hexagonal 784 de la presente invención tiene longitudes focales que dependen de la ubicación con la zona de una manera compleja, pero el efecto es provocar que el foco de las zonas laterales 796 se distribuyan en un rango de valores 798 que cubra aproximadamente un +/- 10 por ciento de la zona de enfoque central, tal como se ilustra en la figura 32. Este desenfoque vertical 798 del punto focal aumenta efectivamente la profundidad de campo de la lente en estas zonas 10 796, y proporciona un beneficio que es equivalente a tener una lente de campo plano. El rendimiento de las zonas exteriores 800 de la lente esférica 792 puede verse en la figura 33. El desenfoque vertical del punto focal 802 es significativamente menor para la lente esférica 792 de lo que es para la lente multizonal de base hexagonal 784.

15 Esto es particularmente importante para una visión desplazada de la normal: la mayor profundidad de campo, y el campo efectivamente más plano, mitiga el abrupto desenfoque de la imagen que puede darse con una lente esférica cuando su superficie focal curvada se separa del plano del icono. Por consiguiente, un material Unison que utilice lentes multizonales de base hexagonal muestra las imágenes sintéticas que se desvanecen del foco de manera más suave en mayores ángulos de visión que el material Unison equivalente utilizando lentes esféricas. Esto es deseable puesto que aumenta el ángulo de visión efectivo del material y por lo tanto aumenta su utilidad como dispositivo de seguridad o dispositivo de presentación de imagen.

20 Las zonas de las esquinas 806 de la lente multizonal de base hexagonal 784 de la figura 32 poseen propiedades focales divergentes que proporcionan el beneficio inesperado de la dispersión 808 de la iluminación ambiental sobre el plano de iconos y reduciendo de ese modo la sensibilidad del material Unison a condiciones de iluminación. La lente esférica 792 de la figura 33 no dispersa la iluminación ambiental sobre una zona tan amplia (tal como se 25 aprecia por la ausencia de rayos dispersos en las zonas planas del icono 804), de modo que los materiales Unison realizados utilizando lentes esféricas tienen mayores variaciones de brillo de la imagen sintética cuando se ve desde una variedad de ángulos que los materiales Unison realizados utilizando lentes multizonales de base hexagonal.

30 El beneficio obtenido de las lentes multizonales de base hexagonal de ejemplo se amplía aún más debido a que las lentes multizonales de base hexagonal tienen un factor de forma (capacidad para cubrir el plano) mayor que las lentes esféricas. El espacio intersticial entre las lentes esféricas no ofrece prácticamente ninguna dispersión de la luz ambiental, mientras que esta zona de no dispersión es mucho menor en el caso de lentes multizonales de base hexagonal.

35 Por lo tanto, se ve que a pesar de que las propiedades focales de una lente multizonal de base hexagonal son inferiores a las de una lente esférica según se evaluó de acuerdo con estándares ópticos convencionales, en el contexto de la presente invención las lentes multizonales de base hexagonal proporcionan beneficios y ventajas inesperados sobre las lentes esféricas.

40 Cualquier tipo de lente puede beneficiarse de la adición de microestructuras de dispersión o materiales de dispersión introducidos o incorporados en los espacios intersticiales de las lentes para mejorar la dispersión de la iluminación ambiental en el plano del icono. Por otra parte, los espacios intersticiales de las lentes pueden llenarse con un material que formará un menisco de radio pequeño, con propiedades focales convergentes o divergentes, para dirigir la iluminación ambiental sobre el plano del icono. Estos procedimientos pueden combinarse, por ejemplo, mediante 45 la incorporación de partículas de dispersión de la luz en un material de relleno de menisco intersticial de la lente. Alternativamente, las zonas intersticiales de lentes pueden fabricarse originalmente adecuadamente con zonas intersticiales de lente de dispersión.

50 Una lente esférica que presenta estas proporciones es muy difícil de fabricar debido a que el gran ángulo de contacto entre la superficie de la película y el borde de la lente actúa de concentrador de tensiones para las fuerzas aplicadas para separar la lente de la herramienta durante la fabricación. Estas elevadas tensiones tienden a provocar que falle la adhesión de la lente a la película y falle la extracción de la lente de la herramienta. Por otra parte, el rendimiento óptico de una lente esférica de baja F# se ve progresivamente comprometida por zonas radiales alejadas del centro de la lente: las lentes esféricas de baja F# no enfocan bien, excepto cerca de su zona 55 central.

60 Las lentes de base hexagonal tienen un beneficio inesperado y significativo sobre las lentes que tienen una base sustancialmente más circular: las lentes hexagonales se liberan de sus herramientas con una fuerza de desprendimiento menor que las lentes ópticamente equivalentes con bases sustancialmente circulares. Las lentes hexagonales tienen una forma que combina desde sustancialmente axialmente simétrica cerca de su centro a hexagonalmente simétrica, con esquinas que actúan de concentradores de tensiones, en sus bases. Las concentraciones de tensiones producidas por las esquinas de base afilada reducen la fuerza de desprendimiento general requerida para separar las lentes de sus moldes durante la fabricación. La magnitud de este efecto es

sustancial - las fuerzas de desprendimiento pueden reducirse durante la fabricación en un factor de dos o más de las lentes de base hexagonal, en comparación con las lentes de base sustancialmente circular.

5 El contraste de la imagen del material puede mejorarse llenando los espacios intersticiales de la lente con un material pigmentado opaco (color oscuro) absorbente de la luz, formando efectivamente una máscara para las lentes. Esto elimina la reducción del contraste que surge de la luz dispersada por la capa de iconos a través de los espacios intersticiales de las lentes. Un efecto adicional de este relleno intersticial es que la imagen global se vuelve más oscura debido a que la iluminación ambiental que se recibe es bloqueada evitando que pase a través de los espacios intersticiales al plano del icono. La claridad de la imagen producida por lentes que tienen un enfoque aberrante en su periferia también puede mejorarse por un relleno intersticial pigmentado opaco, siempre que este relleno ocluya la zona de la lente periférica aberrante.

15 Puede obtenerse un efecto distinto llenando los espacios intersticiales de la lente con un material blanco o de color claro, o un material de color que coincida con un sustrato para utilizarse con el material Unison. Si el relleno intersticial de la lente de color claro es lo suficientemente denso y el plano de iconos incorpora un fuerte contraste entre los elementos de iconos y el fondo, la imagen sintética Unison será sustancialmente invisible cuando se observe con luz reflejada, y sin embargo será claramente visible cuando se observe en luz transmitida desde el lado de la lente, pero no visible cuando se vea desde el lado del icono. Esto proporciona el efecto novedoso de la seguridad de tener una imagen de transmisión unidireccional que sólo es visible en luz transmitida y visible solamente desde un lado.

Pueden utilizarse materiales fluorescentes en un recubrimiento intersticial de la lente en lugar de, o además de, pigmentos de luz visible para proporcionar medios de autenticación adicionales.

25 La figura 4 muestra los efectos de variar el factor de escala estereoscópica, SSR (el periodo de repetición del elemento de icono/el periodo de repetición de la matriz de lentes), a lo largo de un eje del presente material. Las zonas del sistema que tienen un SSR mayor que 1,0000 producirán efectos Unison Float y SuperFloat, las zonas con un SSR de sustancialmente 1,0000 producirán efectos de movimiento orto-paraláctico Unison Motion (OPM), y las zonas que tienen un SSR menor de 1,0000 producirán efectos Unison Deep y Unison SuperDeep. Todos estos efectos pueden producirse y pasarse de uno a otro de diversas maneras a lo largo de un eje de la película del sistema. Esta figura ilustra una de una infinita variedad de tales combinaciones. La línea discontinua 66 indica el valor SSR correspondiente sustancialmente a 1,0000, la línea divisoria entre Unison Deep y Unison SuperDeep y Unison Float y Unison SuperFloat, y el valor de SSR que muestra el OPM. En la zona 68 el SSR del material Unison es 0,995, creando un efecto Unison Deep.

35 Al lado de esto se encuentra la zona 70 en la que el SSR se eleva de 0,995 a 1,005, produciendo una transición espacial de un efecto Unison Deep a Unison Float. El SSR en la siguiente zona 72 es 1.005 creando un efecto Unison Float. La siguiente zona 74 crea una transición suave hacia abajo desde un efecto Unison Float a un efecto Unison Deep. La zona 76 avanza gradualmente desde un efecto Unison Deep, a OPM, a un efecto Unison Float, y la zona 78 retrocede hacia abajo a OPM. Las variaciones del periodo de repetición necesarias para lograr estos efectos generalmente se implementan con mayor facilidad en la capa del elemento de icono. Además de variar el SSR en cada zona, puede ser deseable variar el ángulo de rotación de cada zona de las matrices, preferiblemente dentro de la matriz del elemento de iconos, para mantener las imágenes ampliadas sintéticamente sustancialmente similares en tamaño.

45 La forma más fácil de interpretar esta gráfica para verla como una sección transversal de la profundidad estereoscópica que se percibirá a través de este eje de parte del material del sistema. Por lo tanto, es posible crear un campo de imágenes esculpido estereoscópicamente, una superficie contorneada visual, mediante el control local del SSR y opcionalmente mediante correspondiente el control local del ángulo de rotación de la matriz. Esta superficie esculpida estereoscópicamente puede utilizarse para representar una gama ilimitada de formas, incluyendo caras humanas. Un patrón de elementos icono que crea el efecto de una red esculpida estereoscópicamente o puntos periódicos, puede ser un modo particularmente eficaz de mostrar visualmente una superficie compleja.

55 Las figuras 5 a-c son vistas en planta que muestran el efecto de la rotación de un patrón de matriz respecto al otro en la producción de material del presente sistema. La figura 5a muestra una matriz de lentes 80 que tiene una separación de matriz periódica regular 82, sin cambio sustancial en el ángulo de los ejes de la matriz. La figura 5b muestra una matriz de elementos de iconos 84 con un ángulo de orientación del eje de la matriz que varía progresivamente 86. Si la matriz de lentes 80 se combina con la matriz de elementos de iconos 84 trasladando la matriz de lentes sobre la matriz de iconos, tal como está dibujado, entonces el efecto visual aproximado resultante se muestra en la figura 5c. En la figura 5c el material 88 creado por la combinación de la matriz de lentes 80 y la matriz de iconos 84 crea un patrón de imágenes ampliadas sintéticamente 89, 90, 91 que varían de escala y rotación a través del material. Hacia el borde inferior izquierdo del material 88 la imagen 89 es grande y no muestra ninguna rotación. La imagen 90, hacia la sección media superior del material 88 es más pequeña y está rotada en un ángulo

significativo respecto a la imagen 89. Las diferentes escalas y rotaciones entre las imágenes 89 y 90 son el resultado de las diferencias en la desalineación angular del patrón de lentes 82 y el patrón de elementos de iconos 86.

5 Las figuras 6 a-c ilustran un procedimiento para provocar que una imagen OPM sintéticamente ampliada 98 se transforme en otra imagen sintéticamente ampliada 102 a medida que la primera imagen se mueve a través de un contorno 104 en los patrones de elementos de iconos 92 y 94. Patrón de elementos de iconos 92 lleva elementos de iconos en forma de círculo 98, lo cual se muestra en el recuadro ampliado 96. El patrón de elementos de iconos 94 lleva elementos de iconos en forma de estrella 102, mostrados en el recuadro ampliado 100. Los patrones de elementos de iconos 92 y 94 no son objetos separados, pero están unidos en su contorno 104. Cuando el material se ensambla utilizando este patrón combinado de elementos de iconos las imágenes OPM resultante mostrarán los efectos de transformación representados en las figuras 6b y c. La figura 6b muestra imágenes de círculo OPM 98 que se desplazan hacia la derecha 107 a través del contorno 104 y que emergen desde el contorno como imágenes de estrella 102 que también se mueven hacia la derecha. La imagen 106 está en transición, parte círculo y parte estrella, a medida que cruza el contorno. La figura 6c de la figura muestra las imágenes después de que se hayan movido más hacia la derecha: la imagen 98 se encuentra ahora más cerca del contorno 104 y la imagen 106 ha cruzado casi completamente el contorno para completar su transformación de círculo en estrella. El efecto de transformación puede llevarse a cabo de una manera menos abrupta mediante la creación de una zona de transición de un patrón de elementos de iconos al otro, en lugar de tener un contorno rígido 104. En la zona de transición los iconos variarían gradualmente de círculo a estrella a través de una serie de etapas. La suavidad de la transformación visual de las imágenes OPM resultante dependerá del número de etapas utilizadas para la transición. El rango de posibilidades gráficas es interminable. Por ejemplo: la zona de transición podría diseñarse para hacer que el círculo parezca contraerse mientras que puntos de estrella afilados sobresalen por o a través del mismo, o, alternativamente, los lados del círculo podrían parecer deformarse hacia el interior para crear una gruesa estrella que progresivamente se volvió más nítida hasta que llegó a su diseño final.

25 Las figuras 7 a-c son secciones transversales de materiales del presente sistema que ilustran realizaciones alternativas de los elementos de icono. La figura 7a representa un material que tiene lentes 1 separadas de elementos de iconos 108 a través del separador óptico 5. Los elementos de iconos 108 están formados por patrones de material incoloro, coloreado, tintado, o teñido aplicado a la superficie inferior del separador óptico 5. Cualquiera de la multitud de procedimientos de impresión comunes, tales como chorro de tinta, inyección láser, tipografía, flexografía, huecograbado y calcografía, puede utilizarse para depositar elementos de iconos 108 de este tipo, siempre que la resolución de impresión sea bastante buena.

30 La figura 7b representa un sistema de material similar con una realización diferente de elementos de iconos 112. En este ejemplo los elementos de iconos se forman a partir de pigmentos, colorantes, o partículas incrustadas en un material de soporte 110. Ejemplos de esta realización de elementos de iconos 112 en material de soporte 110 incluyen: partículas de plata en gelatina, tal como una emulsión fotográfica, tinta pigmentada o teñida absorbida en un recubrimiento receptor de tinta, transferencia por sublimación de colorante en un recubrimiento receptor de colorante, e imágenes fotocromáticas o en termocromáticas en una película de formación de imágenes.

40 La figura 7c representa un enfoque de microestructura para la formación de elementos de iconos 114. Este procedimiento tiene el beneficio de una resolución espacial casi ilimitada. Los elementos de iconos 114 pueden formarse a partir de los vacíos en la microestructura 113 o las zonas sólidas 115, solos o en combinación. Los vacíos 113 opcionalmente pueden llenarse o recubrirse con otro material tal como un metal evaporado, un material que tiene un índice de refracción diferente, o un material teñido o pigmentado.

45 Las figuras 8 a,b representan realizaciones positivas y negativas de elementos de icono. La figura 8a muestra elementos de iconos positivos 116 que son de color, teñidos o pigmentados 120 contra un fondo transparente 118. La figura 8b muestra elementos de iconos negativos 122 que son transparentes 118 contra un fondo de color, teñido o pigmentado 120. Un material del presente sistema puede incorporar opcionalmente elementos de iconos tanto positivos como negativos. Este procedimiento de creación de elementos de iconos positivos y negativos está particularmente bien adaptado los elementos de iconos de la microestructura 114 de la figura 7c.

50 La figura 9 muestra una sección transversal de una realización de un material de zona de píxeles del presente sistema. Esta realización incluye zonas con lentes 124 que tienen un foco corto y otras zonas con lentes que tienen un foco largo 136. Las lentes de foco corto 124 proyectan imágenes 123 de elementos de iconos 129 en un plano de iconos 128 dispuesto en el plano focal de las lentes 124. Las lentes de foco largo 136 proyectan imágenes 134 de elementos de iconos 137 en un plano de iconos 132 dispuesto en el plano focal de las lentes 136. El separador óptico 126 separa las lentes de foco corto 124 de su plano de iconos asociado 128. Las lentes de foco largo 136 se separan de su plano de iconos asociado 132 por la suma de los grosores del separador óptico 126, el plano de iconos 128, y el segundo separador óptico 130. Los elementos de iconos 137 del segundo plano de iconos 132 se encuentran fuera de la profundidad de foco de las lentes de foco corto 124 y por lo tanto no forman imágenes sintéticamente ampliadas distintas en las zonas de lentes de foco corto. De manera similar, los elementos de iconos 129 se encuentran demasiado cerca de las lentes de foco largo 136 para formar distintas imágenes sintéticamente

ampliadas. En consecuencia, las zonas de material que llevan lentes de foco corto 124 mostrarán imágenes 123 de los elementos de iconos 129, mientras que las zonas de material que llevan lentes de foco largo 136 mostrarán imágenes 134 de elementos icono 137. Las imágenes 123 y 134 que se proyectan pueden variar de diseño, color, dirección OPM, factor de aumento sintético, y efecto, incluyendo los efectos Deep, Unison, Float y Levitate, descritos anteriormente.

La figura 10 es una sección transversal de una realización alternativa de un material de zona píxeles del presente sistema. Esta realización incluye zonas con lentes 140 elevadas a través de una meseta de soporte de lente 144 por encima de las bases de las lentes no elevadas 148. La distancia focal de las lentes elevadas 140 es la distancia 158, colocando el foco de estas lentes en el primer plano de iconos 152. La distancia focal de las lentes no elevadas 148 es la distancia 160, colocando el foco de estas lentes en el segundo plano de iconos 156. Estas dos longitudes focales, 158 y 160, pueden seleccionarse para que sean similares o distintas. Las lentes elevadas 140 proyectan imágenes 138 de elementos de iconos 162 en el plano de iconos 152 dispuestas en el plano focal de las lentes 140. Las lentes no elevadas 148 proyectan imágenes 146 de los elementos de iconos 164 del plano de iconos 156 dispuestas en el plano focal de las lentes 148. Las lentes elevadas 140 quedan separadas de sus elementos de iconos asociados 162 por la suma del grosor de la meseta de soporte de la lente 144 y la separación óptica 150. Las lentes no elevadas 148 son separados de sus elementos de iconos asociados 164 por la suma de los grosores de la separación óptica 150, la capa de iconos 152, y separador de iconos 154. Los elementos de iconos 164 del segundo plano de iconos 156 se encuentran fuera de la profundidad de foco de las lentes elevadas 140 y por lo tanto no forman distintas imágenes sintéticamente ampliadas en las zonas de lentes elevadas. De manera similar, los elementos de iconos 152 están demasiado cerca de las lentes no elevadas 148 para formar imágenes sintéticamente ampliadas distintas. En consecuencia, las zonas de material que llevan lentes elevadas 140 mostrarán imágenes 138 de los elementos de iconos 162, mientras que las zonas de material que llevan lentes no elevadas 136 presentarán imágenes 146 de elementos de iconos 156. Las imágenes 138 y 146 que se proyectan pueden variar en diseño, color, dirección OPM, factor de aumento sintético, y el efecto, incluso efectos Deep, Unison, Float y Levitate.

Las figuras 11 a, b son secciones transversales que ilustran ejemplos no refractivos del presente sistema. La figura 11a ilustra un ejemplo que utiliza un reflector de enfoque 166 en lugar de una lente de refracción para proyectar imágenes 174 de elementos de iconos 172. La capa de iconos 170 se encuentra entre los ojos del espectador y la óptica de enfoque. Los reflectores de enfoque 166 pueden ser metalizados 167 para obtener una alta eficiencia de enfoque. La capa de iconos 170 mantiene a una distancia igual a la distancia focal de los reflectores mediante el separador óptico 168. La figura 11b describe un ejemplo de una óptica de orificio de este material. Una capa superior opaca 176, preferiblemente de color negro para mejorar el contraste, es perforada por unas aberturas 178. El elemento separador óptico 180 controla el campo de visión del sistema. A través de aberturas 178 se toman imágenes de elementos de iconos 184 de la capa de iconos 182 de manera similar a la óptica de orificio de una cámara de orificio. Debido a la pequeña cantidad de luz que pasa a través de las aberturas, este ejemplo es más eficaz cuando es retro-iluminado, pasando la luz primero a través del plano de iconos 182 y después a través de las aberturas 178. Los efectos de cada una de las realizaciones descritas anteriormente, OPM, Deep, Float y Levitate, pueden crearse utilizando el diseño del sistema reflectante o el diseño del sistema óptico de orificio.

Las figuras 12 a,b son secciones transversales que comparan las estructuras de un material todo refractivo 188 con una material refractivo/reflectante híbrido 199. La figura 12a muestra una estructura de ejemplo, con microlentes 192 separadas del plano de iconos 194 por el separador óptico 198. Una capa de sellado opcional 195 contribuye al grosor total del sistema de refracción 196. Las lentes 192 proyectan imágenes de iconos 190 hacia el espectador (no mostrado). El material refractivo/reflectante híbrido 199 incluye microlentes 210 con el plano de iconos 208 directamente debajo de las mismas. El separador óptico 200 separa las lentes 210 y el plano de iconos 208 de la capa reflectante 202. La capa reflectante 202 puede ser metalizada, por ejemplo, mediante pulverizado o evaporado de aluminio, oro, rodio, cromo, osmio, uranio o plata empobrecido, mediante plata depositada químicamente, o mediante películas de interferencia de múltiples capas. La luz dispersada de la capa de iconos 208 se refleja de la capa reflectante 202, pasa a través de la capa de iconos 208 y hacia las lentes 210 que proyectan imágenes 206 hacia el espectador (no mostrado). Ambas figuras se dibujan a aproximadamente la misma escala: por comparación visual puede apreciarse que el grosor del sistema total 212 del sistema refractivo/reflectante híbrido 199 es aproximadamente la mitad del grosor del sistema total 196 del sistema de todo refracción 188. Dimensiones de ejemplo para sistemas equivalentes son un grosor 196 de  $29\mu$  para el sistema de refracción total 188 y un grosor 212 de  $17\mu$  para el sistema refractivo/reflectante híbrido 199. El grosor de un sistema refractivo/reflectante puede reducirse aún más por escala. Por lo tanto, puede realizarse un sistema híbrido que tenga lentes de  $15\mu$  de diámetro con un grosor total de aproximadamente  $8\mu$ . Pueden crearse efectos de cada una de las realizaciones descritas anteriormente, OPM, Deep, Float, Levitate, Morph, y 3-D con el diseño refractivo/reflectante híbrido.

La figura 13 es una sección transversal que muestra una realización de un material indicador de manipulación de tipo 'desprender para mostrar' del presente sistema. Esta realización no muestra una imagen hasta que se ha manipulado. La estructura no manipulada se muestra en la zona 224, donde un sistema de refracción 214 queda ópticamente enterrado bajo una capa superior 216 que consiste en un substrato opcional 218 y la capa de

desprendible 220 que es conforme a las lentes 215. La capa desprendible 220 forma efectivamente estructuras de lentes negativas 220 que se ajustan a lentes positivas 215 y anulan su potencia óptica. Las lentes 215 no pueden formar imágenes de la capa de iconos en la zona no manipulada y la luz dispersada 222 del plano de iconos queda fuera de foco. La capa superior 216 puede incluir un sustrato de película opcional 218. La manipulación, mostrada en la zona 226, hace que la liberación de la capa superior 216 del sistema de refracción 214, exponiendo las lentes 215 de modo que puedan formar imágenes 228. Los efectos de cada una de las realizaciones descritas anteriormente, OPM, Deep, Float y Levitate, pueden incluirse en una indicación de manipulación del sistema 'desprender para mostrar' del tipo de la figura 13.

La figura 14 es una sección transversal que ilustra una realización de un material indicador de manipulación 'desprender para cambiar' del presente sistema. Esta realización muestra una primera imagen 248 de un primer plano de iconos 242 antes de la manipulación 252, entonces muestra una segunda imagen 258 en la zona 254 después de que haya sido manipulada. La estructura no manipulada se muestra en la zona 252, donde quedan apilados dos sistemas refractivos, 232 y 230. El primer plano de iconos 242 se encuentra por debajo de las lentes 240 del segundo sistema. Antes de la manipulación en la zona 252, el primer sistema 232, o superior, presenta imágenes del primer plano de iconos 242. El segundo plano de iconos 246 queda demasiado lejos fuera de la profundidad de foco de las lentes 234 para formar imágenes distintas. Las primeras lentes 234 quedan separadas de las segundas lentes 240 por un sustrato opcional 236 y una capa desprendible 238, que es conforme a las segundas lentes 240. La capa desprendible 232 forma efectivamente estructuras de lentes negativas 238 que encajan en lentes positivas 240 y anulan su potencia óptica. La capa superior 232 puede incluir un sustrato de película opcional 236. La manipulación provoca el desprendimiento 256 de la capa superior 232, mostrado en la zona 254, desde el segundo sistema de refracción 230, exponiendo las segundas lentes 240 de manera que pueden formar imágenes 258 de la segunda capa de iconos 246. Las segundas lentes 240 no forman imágenes de la primera capa de iconos 242 ya que la capa de iconos se encuentra demasiado cerca de las lentes 240.

Esta realización de un material indicador de manipulación es muy adecuada para aplicarse como cinta o etiqueta aplicada a un artículo. La manipulación libera la capa superior 232, dejando el segundo sistema 230 unido al artículo. Antes de la manipulación, esta realización presenta una primera imagen 248. Después de la manipulación 254 el segundo sistema 230, todavía unido al artículo, presenta una segunda imagen 258, mientras que la capa desprendida 256 no presenta ninguna imagen. Pueden incluirse los efectos de cada una de las realizaciones descritas anteriormente, OPM, Deep, Float y Levitate, en el primer sistema 232 o bien en el segundo sistema 230.

Obsérvese que una realización alternativa que consigue un efecto similar al de la figura 14 es tener dos sistemas separados laminados entre sí. En esta realización cuando se desprende la capa superior toma con ella el primer plano de iconos y su(s) imagen(es), revelando el segundo sistema y su(s) imagen(es).

Las figuras 15 a-d son secciones que muestran diversas realizaciones de dos caras del presente sistema. La figura 15a muestra un material de dos caras 260 que incluye un único plano de iconos 264 que es visualizado 268 por lentes 262 en un lado y es visualizado 270 por un segundo conjunto de lentes 266 en el lado opuesto. La imagen 268 que se ve desde el lado izquierdo (según está dibujado) es la simétrica de la imagen 270 vista desde el lado derecho. El plano de iconos 264 puede contener elementos de iconos que son símbolos o imágenes que parecen similares al simétrico, o elementos de iconos que parecen distintos al simétrico, o combinaciones de elementos de iconos en los que una parte de los elementos de iconos son una lectura correcta cuando se ve desde un lado y los otros elementos de iconos son lecturas correctas cuando se ve desde el otro lado. Los efectos de cada una de las realizaciones descritas anteriormente, OPM, Deep, Float y Levitate, pueden visualizarse desde cualquier lado de un material de dos caras, de acuerdo con esta realización.

La figura 15b ilustra otra realización de dos caras 272 que tiene dos planos de iconos 276 y 278 que son visualizados, 282 y 286, respectivamente, por dos conjuntos de lentes, 274 y 280, respectivamente. Esta realización es esencialmente dos sistemas separados, 287 y 289, tal como se ilustra en la figura 1a, que se han unido entre sí con un separador de capas de iconos 277 entre ellos. El grosor de este separador de capas de iconos 277 determinará el grado que la capa de iconos "equivocada" se visualiza 284 y 288 a través de un conjunto de lentes. Por ejemplo, si el grosor del separador de capas de iconos 277 es cero, de manera que las capas de iconos 276 y 278 están en contacto, entonces las dos capas de iconos serán visualizadas por ambos conjuntos de lentes 274 y 280. En otro ejemplo, si el grosor del separador de capas de iconos 277 es sustancialmente mayor que la profundidad de foco de las lentes 274 y 280, entonces la capa de iconos "equivocada" no será visualizada por las lentes 274 y 280. Todavía en otro ejemplo, si la profundidad de foco de un conjunto de lentes 274 es grande, pero la profundidad de foco del otro conjunto de lentes es pequeña (porque las lentes 274 y 280 tienen diferente F#), entonces ambos planos de iconos 276 y 278 serán visualizados 282 a través de lentes 274, pero solamente un plano de iconos 278 será visualizado a través de lentes 280, por lo que un material de este tipo mostraría dos imágenes desde un lado, pero solamente una de esas imágenes, reflejada, desde el lado opuesto. Los efectos de cada una de las realizaciones descritas anteriormente, OPM, Deep, Float, y Levitate, pueden visualizarse desde cualquier lado de un material de dos caras de acuerdo con esta realización, y las imágenes proyectadas 282 y 286 puede ser del mismo color o distinto.

La figura 15c muestra otro material de doble cara 290 que tiene un separador de capas de iconos pigmentadas 298 que bloquea las lentes en un lado del material para que no vea el conjunto de iconos "equivocado". Las lentes 292 visualizan 294 la capa de iconos 296, pero no pueden visualizar la capa de iconos 300 debido a la presencia de la capa de iconos pigmentada 298. Del mismo modo, las lentes 302 visualizan 304 la capa de iconos 300, pero no pueden visualizar la capa de iconos 296 debido a la presencia de la capa de iconos pigmentada 298. Pueden visualizarse efectos de cada una de las realizaciones descritas anteriormente, OPM, Deep, Float, y Levitate, desde cualquier lado de un material de dos caras de acuerdo con esta realización, y las imágenes proyectadas 294 y 304 pueden ser del mismo o distinto color.

La figura 15d describe otra realización de un material de dos caras 306 que tiene lentes 308 que visualizan 318 la capa de iconos 314 y lentes 316 en el lado opuesto que visualizan 322 la capa de iconos 310. La capa de iconos 310 se encuentra cerca de las bases de las lentes 308, o sustancialmente en contacto con éstas, y la capa de iconos 314 se encuentra cerca de las bases de las lentes 316, o sustancialmente en contacto con éstas. Los iconos 310 están demasiado cerca de las lentes 308 para formar una imagen, de modo que su luz se dispersa 320 en vez de centrarse. Los iconos 314 están demasiado cerca de las lentes 316 para formar una imagen, de modo que su luz se dispersa 324 en lugar de centrarse. Pueden visualizarse efectos de cada una de las realizaciones descritas anteriormente, OPM, Deep, Float, y Levitate, desde cualquier lado de un material de dos caras de acuerdo con esta realización, y las imágenes proyectadas 318 y 322 pueden ser del mismo o distinto color.

Las figuras 16a-f son secciones transversales y correspondientes vistas en planta que ilustran tres procedimientos diferentes para crear patrones de elementos de iconos en escala de grises o tonales y posteriores imágenes sintéticamente ampliadas con el presente sistema. La figura 16 a-c son detalles de la sección transversal del lado de iconos de un material 307, incluyendo parte del separador óptico 309 y una capa de iconos micro estructurados transparente 311. Los elementos de iconos se forman como superficies de bajorrelieve 313, 315, 317 que después se rellenan con un material pigmentado o teñido 323, 325, 327, respectivamente. La parte inferior de la capa de iconos puede ir opcionalmente sellada por una capa de sellado 321 que puede ser transparente, tintada, coloreada, teñida o pigmentada, u opaca. Las microestructuras de bajorrelieve de elementos de iconos 313, 315, y 317 proporcionan variaciones de grosor en el material de relleno teñido o pigmentado, 323, 325, y 327, respectivamente, que crean variaciones en la densidad óptica del elemento de iconos tal como se ve en vista en planta. Las vistas en planta correspondientes a elementos de iconos 323, 325, y 327 son vistas en planta 337, 339, y 341. El uso de este procedimiento para crear imágenes sintéticamente ampliadas en escala de grises o tonales no se limita a los detalles específicos de los ejemplos que se han descrito aquí, sino que pueden aplicarse en general para crear una variedad ilimitada de imágenes en escala de grises.

La figura 16a incluye un elemento de iconos 313, un relleno de elemento de iconos teñido o pigmentado 323, y una vista en planta correspondiente 337. La vista en sección transversal del plano de iconos en la parte superior de esta figura sólo puede mostrar un plano de corte a través de los elementos de iconos. La posición del plano de corte se indica mediante la línea discontinua 319 a través de las vistas en planta 337, 339, y 341. En consecuencia, la sección transversal del elemento de iconos 313 es un plano a través de un elemento de iconos de forma sustancialmente semiesférica. Limitando adecuadamente la densidad del pigmento o tinte general del relleno 323, las variaciones de grosor del relleno teñido o pigmentado 323 crean unas variaciones tonales, o de escala de grises, o de densidad óptica representadas en la vista en planta 337. Una matriz de elementos de iconos de este tipo puede ampliarse sintéticamente dentro del presente sistema de material para producir imágenes que muestran variaciones en escala de grises equivalentes.

La figura 16b Incluye un elemento de iconos 315, un relleno de elemento de iconos teñido o pigmentado 325, y una vista en planta correspondiente 339. La vista en planta 339 muestra que el elemento de iconos 315 es una representación en bajorrelieve de una cara. Las variaciones tonales en una imagen de una cara son complejas, tal como se muestra por las variaciones de grosor complejas 325 en la vista en sección transversal. Tal como se ha descrito con referencia al elemento de iconos 313, una matriz de elementos de iconos de este tipo, tal como se muestra por 315, 325, y 339, puede ampliarse sintéticamente dentro del presente sistema de material para producir imágenes que muestran variaciones en escala de grises equivalentes que representan, en este ejemplo, la imagen de una cara.

La figura 16c Incluye un elemento de iconos 317, un relleno teñido o pigmentado 327, y una vista en planta correspondiente 341. De manera similar a la descripción anterior de las figuras 16 a,b, la forma bajorrelieve de esta estructura de elemento de iconos produce una variación tonal en el aspecto del relleno teñido y pigmentado 327 y en la imagen ampliada sintéticamente producida por el presente sistema de materiales. El elemento de iconos 317 ilustra un procedimiento para la creación de un centro brillante en una superficie redondeada, en comparación con el efecto del elemento de iconos 313 que crea un centro oscuro en una superficie redondeada.

Las figuras 16 d,e describen otra realización 326 de capa de iconos microestructurados de bajorrelieve transparente 311 incluyendo elementos de iconos 329 y 331 que están recubiertos con un material de alto índice de refracción

328. La capa de iconos 311 puede sellarse con una capa de sellado opcional 321 que llena los elementos de iconos 329 y 331, 330 y 332, respectivamente. La capa de alto índice de refracción 328 mejora la visibilidad de superficies inclinadas mediante la creación de reflejos desde las mismas por reflexión interna total. Las vistas en planta 342 y 344 presentan imágenes representativas del aspecto de los elementos icono 329 y 331 y sus imágenes sintéticamente ampliadas. Esta realización de recubrimiento de alto índice de refracción proporciona una especie de efecto de realce del borde sin añadir pigmento o tinte para hacer visibles los iconos y las imágenes.

La figura 16 f muestra todavía otra realización 333 de iconos microestructurados de bajorrelieve transparentes 335 utilizando un volumen de aire, gas, o líquido 336 para proporcionar una definición visual para esta microestructura de interfaz de fase 334. La capa de sellado opcional 340 puede añadirse con o sin adhesivo opcional 338 para atrapar el volumen de aire, gas, o líquido 336. El efecto visual de un elemento de iconos de interfaz de fase es similar al de un elemento de iconos recubierto de alto índice de refracción 329 y 331.

Las figuras 17 a-d son secciones transversales que muestran el uso del presente sistema como película laminada en combinación con información impresa, tal como puede utilizarse en la fabricación de tarjetas de identificación y carnets de conducir, en el que el material 348 (que consiste en la micro-matriz coordinada de lentes e imágenes descrita anteriormente) cubre una parte sustancial de la superficie. La figura 17a representa una realización de Unison utilizado como laminado sobre impresión 347. El material 348 que tiene por lo menos algo de transparencia óptica en la capa de iconos está laminada a un sustrato fibroso 354, tal como papel o un sustituto del papel, con adhesivo de laminación 350, cubriendo o parcialmente cubriendo el elemento de impresión 352 que se había aplicado previamente al sustrato fibroso 354. Debido a que el material 348 es por lo menos parcialmente transparente, el elemento de impresión 352 puede verse a través del mismo y el efecto de esta combinación es proporcionar el efecto de imagen dinámico del sistema presente en combinación con la impresión estática.

La figura 17b muestra una realización del material del sistema utilizado como laminado sobre un elemento de impresión 352 aplicado a un sustrato no fibroso 358, tal como una película de polímero. Como en la figura 17a, el material 348 que tiene por lo menos algo de transparencia óptica en la capa de iconos está laminado al sustrato no fibroso 358, tal como polímero, metal, vidrio, cerámica o sustituto, con adhesivo de laminación 350, cubriendo o parcialmente cubriendo el elemento de impresión 352 que se había aplicado previamente al sustrato no fibroso 354. Debido a que el material 348 es por lo menos parcialmente transparente, el elemento de impresión 352 puede verse a través del mismo y el efecto de esta combinación es proporcionar el efecto de imagen dinámica en combinación con la impresión estática.

La figura 17c representa el uso de un elemento de impresión directamente en el lado de la lente de material 360. En esta realización el material 348 tiene elementos de impresión 352 aplicados directamente a la superficie de la lente superior. Esta realización no requiere que el material sea por lo menos parcialmente transparente: el elemento de impresión 352 se encuentra en la parte superior del material y los efectos de imagen dinámicos pueden verse alrededor del elemento de impresión. En esta realización, el material 348 se utiliza como sustrato para el producto final, tal como moneda, tarjetas de identificación, y otros artículos que requieren autenticación o proporcionar autenticación a otro artículo.

La figura 17d representa el uso de un elemento de impresión directamente en el lado de iconos de un material por lo menos parcialmente transparente 362. El elemento de impresión 352 se aplica directamente a la capa de iconos o capa de sellado de un material del sistema por lo menos parcialmente transparente 348. Debido a que el material del sistema 348 es por lo menos parcialmente transparente, el elemento de impresión 352 puede verse a través de éste y el efecto de esta combinación es proporcionar el efecto de imagen dinámico en combinación con la impresión estática. En esta realización el material de sistema 348 se utiliza como sustrato para el producto final, tal como moneda, tarjetas de identificación, y otros artículos que requieren autenticación o proporcionar autenticación a otro artículo.

Cada una de las realizaciones de las figuras 17 a-d puede utilizarse individualmente o en combinación. Así, por ejemplo, un material del sistema 348 puede ser tanto sobreimpreso (figura 17c) como impreso por la parte posterior (figura 17d), y entonces, opcionalmente, laminarse sobre la impresión sobre un sustrato (figuras 17 a, b). Combinaciones tales como éstas pueden aumentar todavía más la resistencia a la falsificación, simulación, y manipulación del material del presente sistema.

Las figuras 18 a-f son secciones transversales que ilustran la aplicación del presente sistema a diversos sustratos y en combinación con la información impresa, o la incorporación en éstos. Las realizaciones de las figuras 18 a-f difieren de las de las figuras 17 a-d en que las primeras figuras describen material del sistema 348 que cubre la mayor parte o la totalidad de un artículo, mientras que las presentes figuras describen realizaciones en las que el material del sistema o su efecto óptico no cubren sustancialmente toda una superficie, sino más bien cubren solamente parte de una superficie. La figura 18a representa un trozo de material del sistema por lo menos parcialmente transparente 364 adherido a un sustrato fibroso o no fibroso 368 con elemento adhesivo 366. Se ha aplicado un elemento de impresión opcional 370 directamente a la superficie superior, la lente, del material 364. El

elemento de impresión 370 puede formar parte de un patrón más grande que se extiende más allá del trozo de material 364. El trozo de material 364 es laminado opcionalmente en un elemento de impresión 372 que fue aplicado al sustrato fibroso o no fibroso antes de la aplicación del material 364.

5 La figura 18b ilustra una realización del sistema de material de una sola cara 364 incorporado a un sustrato no óptico 378 tal como una ventana, en el que por lo menos algunos de los bordes del material del sistema 364 quedan capturados, cubiertos, o encerrados por el sustrato no óptico 378. Los elementos de impresión 380 pueden aplicarse opcionalmente en la parte superior de la superficie de la lente del material del sistema y estos elementos de impresión pueden estar alineadas con elementos de impresión 382 aplicados al sustrato no óptico 378, o  
10 corresponden a éstos, en la zona adyacente al elemento de impresión 380. Del mismo modo, los elementos de impresión 384 pueden aplicarse al lado opuesto del sustrato no óptico alineados con elementos de impresión 386 aplicados a la capa de iconos o de sellado 388 del material del sistema 364, o correspondientes a éstos. El efecto de una ventana de este tipo será presentar imágenes distintas cuando el material se ve desde el lado de la lente y sin imágenes cuando se ve desde el lado del icono, proporcionando un efecto de imagen de un solo sentido.

15 La figura 18c muestra una realización similar a la de la figura 18b, excepto que el material del sistema 306 es un material de doble cara 306 (u otra realización de doble cara que se ha descrito anteriormente). Los elementos de impresión 390, 392, 394, y 396 se corresponden sustancialmente en función a los elementos de impresión 380, 382, 384, 386, descritos anteriormente. El efecto de una ventana de material de este tipo será presentar diferentes imágenes distintas cuando el material se ve desde lados opuestos. Por ejemplo, una ventana incorporada en un papel moneda podría mostrar la denominación numérica del billete, por ejemplo, "10" cuando se ve desde el lado de la cara del billete, pero cuando se ve desde la parte posterior del billete la ventana Unison puede mostrar diferente información, tales como "USA", que pueden ser del mismo color que la primera imagen o un color diferente.

25 La figura 18d ilustra un sustrato transparente 373 que actúa como separador óptico para un material formado por una zona de lentes 374 de extensión limitada y una capa de iconos 376 que se extiende sustancialmente más allá de la periferia de la zona de lentes 374. En esta realización los presentes efectos sólo serán visibles en esa zona que incluye tanto lentes como iconos (que corresponden a la zona de la lente 374 en esta figura). Tanto las lentes 374 como el sustrato adyacente pueden imprimirse 375 opcionalmente, y también pueden aplicarse elementos de impresión a la capa de iconos 376 o a una capa de sellado opcional para cubrir los iconos (no indicados en esta figura - véase figura 1). Pueden utilizarse múltiples zonas de lentes en un artículo a la manera de esta realización; siempre que se coloque una zona de lente se verán los efectos Unison; tamaño, rotación, posición de profundidad estereoscópica, y propiedades de OPM de las imágenes pueden ser diferentes para cada zona de la lente. Esta realización es muy adecuada para la aplicación a tarjetas de identificación, tarjetas de crédito, carnets de conducir, y aplicaciones similares.  
35

La figura 18e muestra una realización que es similar a la de la figura 18d, excepto que el plano de iconos 402 no se extiende sustancialmente más allá de la extensión de la zona de la lente 400. El separador óptico 398 separa las lentes 400 de los iconos 402. Los elementos de impresión 404 y 406 corresponden a los elementos de impresión 375 y 377 de la figura 18d. Pueden utilizarse múltiples zonas 400 en un artículo a la manera de esta realización; cada zona puede tener efectos distintos. Esta realización es muy adecuada para la aplicación a tarjetas de identificación, tarjetas de crédito, carnets de conducir, y aplicaciones similares.  
40

La figura 18f muestra una realización que es similar a la figura 18d, excepto en que la presente realización incorpora separador óptico 408 que separa las lentes 413 del plano de iconos 410. Las lentes 413 se extienden sustancialmente más allá de la periferia de la zona de iconos 412. Los elementos de impresión 414 y 416 corresponden a los elementos de impresión 375 y 377 de la figura 18d. Pueden utilizarse múltiples zonas en un artículo a la manera de esta realización; siempre que se coloque una zona de lente se verán los presentes efectos: el tamaño, rotación, posición de profundidad estereoscópica, y propiedades OPM de las imágenes puede ser diferentes para cada zona de la lente. Esta realización es muy adecuada para la aplicación a tarjetas de identificación, tarjetas de crédito, carnets de conducir, y aplicaciones similares.  
50

Las figuras 19 a,b ilustran vistas en sección transversal que comparan el campo de visión en foco de una lente esférica con el de una lente esférica de campo plano cuando cada uno se incorpora en una estructura del tipo descrito anteriormente. La figura 19a ilustra una lente esférica sustancialmente tal como se aplica en un sistema como el descrito anteriormente. Una lente sustancialmente esférica 418 queda separada del plano de iconos 422 por medio del separador óptico 420. Una imagen 424 proyectada hacia fuera perpendicular a la superficie del material se origina en un punto focal 426 dentro de la capa de iconos 422. La imagen 424 está enfocada ya que el punto central 426 se encuentra dentro de la capa de iconos 422. Cuando la lente se ve desde un ángulo oblicuo, entonces la imagen 428 es borrosa y desenfocada debido a que el correspondiente punto focal 430 ya no se encuentra en el plano de iconos, sino que se encuentra por encima del mismo a una distancia sustancial. La flecha 432 muestra la curvatura de campo de esta lente, equivalente al barrido del punto focal de 426 a 430. El punto focal está en el plano de iconos por toda la zona 434, y después se mueve fuera del plano de iconos en la zona 436. Lentes que se adaptan bien a la aplicación, en coordinación con un plano de imágenes o iconos impresos típicamente tienen una  
60

- F# baja, por lo general menor de 1, lo que se traduce en una profundidad de foco muy pequeña - pueden utilizarse lentes de alta F# con eficacia con efectos Deep y Float, pero producen una disparidad binocular vertical proporcional con los efectos descritos cuando se utilizan con efectos Unison Motion. Tan pronto como el límite inferior de la profundidad de foco se sale del plano de iconos la claridad de la imagen se degrada rápidamente. A partir de esta
- 5 figura puede observarse que la curvatura de campo de una lente sustancialmente esférica limita el campo de visión de la imagen: la imagen es distinta solamente dentro de la zona de enfoque 434, saliendo de foco rápidamente para ángulos de visión más oblicuos. Las lentes sustancialmente esféricas no son lentes de campo plano, y la curvatura de campo de estas lentes se amplifica para lentes de baja #F.
- 10 La figura 19b ilustra una lente asférica tal como se aplica al presente sistema. Como una lente asférica, su curvatura no se aproxima por una esfera. Lente asférica 438 queda separada de la capa de iconos 442 mediante el separador óptico 440. La lente asférica 438 proyecta una imagen 444 del plano de iconos 442 normal al plano del material. La imagen se origina en el punto focal 446. La distancia focal de la lente asférica 438 se encuentra dentro del plano de iconos 442 para una amplia gama de ángulos de visión, de normal 444 a oblicuo 448, ya que tiene un campo plano
- 15 452. La distancia focal de la lente varía según el ángulo de visión a través de éste. La distancia focal es menor para la visión normal 444 y aumenta a medida que el ángulo de visión se vuelve más oblicuo. En el ángulo de visión oblicua 448 el punto focal 450 se encuentra todavía dentro del grosor del plano de iconos, y por lo tanto la imagen oblicua se encuentra todavía en foco para este ángulo de visión oblicuo 448. La zona en foco 454 es mucho mayor para la lente asférica 438 que la zona en foco 434 de la lente sustancialmente esférica 418. La lente asférica 438 proporciona así un campo de visión ampliado en toda la anchura del icono de la imagen asociada de modo que los bordes periféricos del icono de la imagen asociada no caen fuera de la visión en comparación con el de la lente esférica 418. Se prefieren las lentes asféricas para el presente sistema debido al mayor campo de visión que ofrecen y al resultante aumento de visibilidad de las imágenes asociadas.
- 20 Las figuras 20 a-c son secciones transversales que ilustran dos beneficios de utilidad que se derivan de la utilización de una capa de iconos gruesa. Estos beneficios se aplican si la lente 456 utilizada para verlas es sustancialmente esférica 418 o asférica 438, pero los beneficios son mayores en combinación con lentes asféricas 438. La figura 20a ilustra un material del sistema de capa de iconos fina 460 que incluye lentes 456 separadas de la capa de iconos 460 mediante un separador óptico 458. Los elementos de iconos 462 son delgados 461 en comparación con la curvatura de campo de la lente 463, limitando la zona en foco a un pequeño ángulo, el ángulo entre la imagen proyectada en la dirección normal 464 y la imagen del ángulo oblicua más alta 468 que tiene un punto focal 470 dentro de la capa de iconos 460. El mayor campo de visión se obtiene diseñando el foco de la imagen normal 466 para que se encuentre en la parte inferior del plano del icono, maximizando de ese modo el ángulo del campo de visión oblicuo, limitado por el punto en el que el punto focal 470 se encuentra en la parte superior del plano de iconos. El campo de visión del sistema de la figura 20a está limitado a 30 grados.
- 30 La figura 20b ilustra los beneficios obtenidos de la incorporación de un plano de iconos 471 que es grueso 472 en comparación con la curvatura de campo de la lente 456. Las lentes 456 están separadas de los elementos de iconos gruesos 474 mediante un separador óptico 458. Los elementos de iconos gruesos 474 se mantienen en foco 475 sobre un mayor campo de visión, 55 grados, que los elementos de iconos delgadas 462 de la figura 20a. La imagen normal 476 proyectada a través de las lentes 456 del punto focal 478 está en foco claro y el foco sigue siendo claro, mientras que el ángulo de visión aumenta hasta 55 grados, donde el punto focal 482 de la imagen oblicua 480 se encuentra en la parte superior del plano de iconos gruesos 471. El aumento del campo de visión es mayor para una lente de campo plano, tales como la lente asférica 438 de la figura 19b.
- 40 La figura 20c ilustra otra ventaja de un plano de iconos grueso 492; reduciendo la sensibilidad del presente sistema de material a variaciones de grosor S que pueden resultar de variaciones de fabricación. La lente 484 queda separada una distancia S desde la superficie inferior de la capa de iconos de grosor i. La lente 484 proyecta una imagen 496 desde el punto focal 498 dispuesto en la parte inferior de la capa de iconos 492. Esta figura se ha dibujado para demostrar que variaciones en el espacio óptico S entre las lentes y la capa de iconos pueden variar en un rango igual al grosor de la capa de iconos i sin pérdida foco de imagen 496, 500, 504. En la lente 486 el grosor del separador óptico es aproximadamente  $(S + i / 2)$  y el punto focal 502 de la imagen 500 se encuentra todavía dentro del grosor i de la capa de iconos 492. En la lente 488 el grosor del separador óptico ha aumentado a  $(S + i)$  490 y el punto focal 506 de la imagen 504 se encuentra en la parte superior del elemento de iconos grueso 494. El
- 55 grosor del separador óptico, por lo tanto, puede variar en un intervalo correspondiente al grosor de la capa de iconos i: una capa de iconos delgada proporciona, por lo tanto, una pequeña tolerancia para variaciones de grosor del separador óptico y una capa de iconos gruesa proporciona una mayor tolerancia para variaciones de grosor del separador óptico.
- 60 Una capa de iconos gruesa 492 proporciona un beneficio adicional. Lentes imperfectos, tales como lentes sustancialmente esféricas, pueden tener una distancia focal más corta 493 hacia sus bordes que en su centro 496. Éste es un aspecto del defecto de aberración esférica común de lentes sustancialmente esféricas. Una capa de iconos gruesa proporciona un elemento de iconos que puede ser enfocado claramente en un rango de distancias

focales, 498 a 495, mejorando así la claridad y el contraste global de una imagen producida por una lente 484 que tiene variaciones de distancia focal.

5 La figura 21 es una vista en planta que muestra la aplicación del presente sistema para moneda y otros documentos de seguridad como un hilo de seguridad 'con ventanas'. La figura 21 muestra una estructura de hilo con ventanas que incluye material del sistema 508 que ha sido cortado en una cinta, denominado "hilo", que típicamente tiene una anchura entre 0,5 mm y 10 mm. El hilo 508 se incorpora al sustrato del documento fibroso 510 y proporciona zonas con ventanas 514. El hilo 508 puede incorporar opcionalmente una capa de sellado pigmentada, teñida, rellena, o recubierta 516 para aumentar el contraste de imagen y/o para proporcionar seguridad adicional y funciones de autenticación, tales como conductividad eléctrica, propiedades magnéticas, detección de resonancia magnética nuclear y autenticación, o para ocultar el material de la vista en iluminación reflejada cuando se ve desde el lado posterior del sustrato (el lado opuesto al lado de la presentación de las imágenes sintéticas Unison y una capa de adhesivo 517 para reforzar la unión entre el hilo 508 y el sustrato fibroso 510. El hilo 508 se mantiene en una orientación para mantener las lentes en la parte más superior de manera que los efectos de imagen sean visibles en las zonas de ventanas 514. Tanto el sustrato fibroso 510 como el hilo se pueden sobreimprimir mediante elementos de impresión 518 y el sustrato fibroso puede imprimirse 520 en su cara opuesta.

20 La figura 21 ilustra que el hilo 508 y sus efectos de imagen 522 solamente son visibles desde la superficie superior 521 del sustrato 510 en las zonas de ventanas 514. El hilo 508 está cubierto por material de sustrato fibroso en las zonas interiores 512 y los efectos de imagen 522 no son sustancialmente visibles en estas zonas. Los efectos OPM son particularmente drásticos cuando se incorporan al hilo 508. (Véase figura 22) A medida que el sustrato fibroso 510 se inclina en varias direcciones puede hacerse que la imagen OPM explore a través de la anchura 524 del hilo, produciendo un efecto visual sorprendente y drástico. Esta característica de la exploración de una imagen OPM hace que sea posible presentar la imagen 522 que es mayor que la anchura del hilo 508. El usuario que examina el documento que contiene un hilo con ventanas 508 puede entonces inclinar el documento para explorar toda la imagen a través del hilo, desplazándolo como si se tratase de una pantalla con texto en desplazamiento. Las realizaciones de efectos Deep, Float, y Levitate también pueden utilizarse ventajosamente en un formato de hilo con ventanas.

30 El hilo 508 puede incorporarse por lo menos parcialmente en documentos de seguridad durante su fabricación mediante técnicas comúnmente empleadas en la industria de fabricación de papel. Por ejemplo, el hilo 508 puede prensarse en el interior de papeles húmedos, mientras que las fibras no están consolidadas y flexibles, tal como se describe en la patente US 4.534.398 que se incorpora aquí por referencia.

35 El hilo con ventanas del presente sistema es especialmente adecuado para la aplicación a moneda. Un grosor total típico para el material del hilo es entre  $22\mu$  y  $34\mu$ , mientras que el grosor total del papel moneda puede ser tanto como  $88\mu$ . Es posible incorporar un hilo de seguridad con ventanas del presente sistema en papel moneda sin alterar sustancialmente el grosor total del papel reduciendo localmente el grosor del papel una cantidad equivalente al grosor del hilo.

40 En un ejemplo, el hilo 508 comprende:

- 45 (a) uno o más separadores ópticos;
- (b) una o más matrices opcionalmente periódicas planas de micro-imágenes o iconos situadas dentro, encima o junto a un separador óptico; y
- (c) una o más matrices opcionalmente periódicas planas de micro lentes no cilíndricas posicionadas en, o junto a un separador óptico o bien una matriz de iconos plana, presentando cada microlente un diámetro de base de menos de 50 micras.

50 En otra realización, las micro-imágenes o iconos constituyen vacíos o huecos llenos que están formados sobre una superficie del uno o más separadores ópticos, mientras que las microlentes no cilíndricas son microlentes esféricas, presentando cada microlente esférica un diámetro de base que varía entre aproximadamente 15 y aproximadamente 35 micras. Puede disponerse lo menos una capa de sellado u ocultación pigmentada 516 en la(s) matriz(ces) plana(s) de micro-imágenes o iconos para aumentar el contraste y por lo tanto la agudeza visual de los iconos y también para enmascarar la presencia del hilo 508 cuando el hilo se encuentra incrustado por lo menos parcialmente en un documento de seguridad.

Todavía en otra realización de la presente invención, el hilo 508 comprende:

- 60 (a) un separador óptico que tiene una superficie plana superior e inferior;
- (b) una matriz periódica de micro-imágenes o iconos que comprende unas cavidades llenas formadas en la superficie plana inferior del separador óptico;

- (c) una matriz periódica de microlentes no cilíndricas, de campo plano, esféricas o multizonales de base poligonal posicionadas en la superficie plana superior del separador óptico, en el que cada microlente tiene un diámetro de base que entre aproximadamente 20 y aproximadamente 30 micras; y
- (d) una capa de sellado u ocultación pigmentada 516 posicionada en la matriz de iconos.

5

El(los) separador(es) óptico(s) puede(n) formarse utilizando uno o más polímeros esencialmente incoloros, incluyendo poliéster, polipropileno, polietileno, tereftalato de polietileno, cloruro de polivinilideno, y similares, pero sin limitarse a éstos. En un ejemplo de realización, el (los) separador(es) óptico(s) se forma(n) utilizando poliéster o tereftalato de polietileno y tiene(n) un grosor que varía entre aproximadamente 8 y aproximadamente 25 micras.

10

Las matrices de iconos y microlentes pueden formarse utilizando un material curable por radiación sustancialmente transparente o clara incluyendo acrílicos, poliésteres, epoxis, uretanos y similares, pero sin limitarse a estos. Preferiblemente, las matrices se forman utilizando uretano acrilado que está disponible de Lord Chemicals bajo la designación de producto U107.

15

Las cavidades de iconos formadas en la superficie plana inferior del separador óptico miden cada una entre aproximadamente 0,5 y aproximadamente 8 micras de profundidad y típicamente 30 micras en anchura de microimagen o icono. Las cavidades pueden rellenarse con cualquier material adecuado, tal como resinas pigmentadas, tintas, colorantes, metales, o materiales magnéticos. En una realización de ejemplo, las cavidades se rellenan con una resina pigmentada que comprende un pigmento de sub-micras que está disponible de Sun Chemical Corporation bajo la designación de producto Spectra Pac.

20

La capa de sellado u ocultación pigmentada 516 puede formarse utilizando uno o más de una variedad de recubrimientos o tintas opacificantes, incluyendo recubrimientos pigmentados que comprenden un pigmento, tal como dióxido de titanio, dispersado dentro de un aglutinante o soporte de material polimérico curable, pero sin limitarse a éstos. Preferiblemente, la capa de sellado u ocultación pigmentada 516 está formada utilizando polímeros curables por radiación y tiene un grosor que varía de aproximadamente 0,5 a aproximadamente 3 micras.

25

El hilo 508, que se ha descrito anteriormente, puede prepararse de acuerdo con el siguiente procedimiento:

30

- (a) aplicar una resina sustancialmente transparente o curable por radiación clara a la superficie superior e inferior del separador óptico;
- (b) formar una matriz de microlentes en la superficie superior y una matriz de iconos en forma de cavidades en la superficie inferior del separador óptico;
- (c) curar la resina sustancialmente transparente o clara usando una fuente de radiación;
- (d) llenar las cavidades de la matriz de iconos con una resina pigmentada o de la tinta;
- (e) eliminar el exceso de resina o de tinta de la superficie inferior del separador óptico; y
- (f) aplicar un recubrimiento o capa de sellado u ocultación pigmentado a la superficie inferior del separador óptico.

35

En muchos casos, es deseable que los hilos de seguridad utilizados en moneda y en otros documentos financieros y de identificación de alto valor puedan detectarse y autenticarse por sensores sin contacto de alta velocidad, tales como sensores capacitivos, sensores de campo magnético, sensores de transmisión y opacidad óptica, fluorescencia, y/o resonancia magnética nuclear.

40

La incorporación de materiales fluorescentes en la lente, substrato, matriz de iconos, o elementos llenos de iconos de una película Unison puede habilitar la autenticación oculta o forense del material Unison por observación de las características de presencia y espectrales de la fluorescencia. Puede diseñarse una película Unison fluorescente para que tenga sus propiedades fluorescentes visibles desde ambos lados del material o de un solo lado del material. Sin una capa de aislamiento óptico en el material por debajo de la capa de iconos, la fluorescencia de cualquier parte de un material Unison será visible desde cualquiera de sus lados. La incorporación de una capa de aislamiento óptico hace que sea posible separar la visibilidad de la fluorescencia desde sus dos lados. Por lo tanto puede diseñarse un material Unison que incorpore una capa de aislamiento óptico por debajo del plano de iconos para que presente fluorescencia de varias maneras diferentes: color fluorescente A visible desde el lado de la lente, no fluorescencia visible desde el lado de la capa de aislamiento óptico, color fluorescente A o B visible desde el lado de la capa de aislamiento óptico, pero no desde el lado de la lente, y el color fluorescente A visible desde el lado de la lente y color fluorescente A o B visible desde el lado de la capa de aislamiento óptico. La singularidad proporcionada por la variedad de posibles firmas fluorescentes puede utilizarse para mejorar todavía más la seguridad del material Unison. La capa de aislamiento óptico puede ser una capa de material pigmentado o teñido, una capa de metal, o una combinación de capas pigmentadas y capas de metal, que absorba o refleje la emisión fluorescente desde un lado del material e impida ser vista desde el otro lado.

50

55

60

Los iconos formados a partir de huecos conformados y su inversa, iconos formados a partir de postes conformados, pueden permitir particularmente la adición de características de autenticación de lectura mecánica a un hilo de

- seguridad de material Unison para moneda y otros documentos de alto valor. La matriz de iconos, el relleno de iconos, y cualquier número de capas de reverso (capas de sellado) pueden incorporar todas, por separado y/o en todas las combinaciones, pigmentos no fluorescentes, colorantes no fluorescentes, pigmentos fluorescentes, tintes fluorescentes, partículas metálicas, partículas magnéticas, materiales de la firma de resonancia magnética nuclear, partículas láser, materiales LED orgánicos, materiales ópticamente variables, metal evaporado, materiales de interferencia de capa fina, polímeros de cristal líquido, materiales de conversión óptica ascendente y conversión óptica descendente, materiales dicroicos, materiales ópticamente activos (que poseen fuerza rotativa óptica), materiales de polarización óptica y otros materiales relacionados.
- En algunas circunstancias, tales como cuando se ha añadido un recubrimiento oscuro o de color (tal como un material magnético o capa conductora) a un material Unison o cuando el color del plano de iconos es cuestionable cuando se ve a través de la parte posterior de un sustrato, puede ser deseable enmascarar u ocultar la aparición de un hilo de seguridad de material Unison incrustado, parcialmente incrustado, o en ventanas desde un lado de un sustrato de papel tal como se ve en luz reflejada, mientras que el hilo es visible desde el lado opuesto del sustrato. Otros tipos de hilos de seguridad de moneda incorporan comúnmente una capa metálica, generalmente de aluminio, para reflejar la luz que se filtra a través del sustrato superficial, proporcionando así un brillo similar al sustrato circundante. Puede utilizarse un metal reflectante de aluminio u otro color neutro de manera similar para enmascarar la apariencia de un hilo Unison desde el lado posterior de un sustrato de papel mediante la aplicación de la capa metálica sobre la superficie posterior del material Unison y a después opcionalmente sellarlo en su lugar. Puede utilizarse una capa pigmentada para el mismo fin, esto es, esconder u ocultar la visibilidad del hilo de seguridad desde el lado "posterior" del documento, en lugar de una capa metalizada, o en combinación con ésta. La capa pigmentada puede ser de cualquier color, incluyendo blanco, pero el color más eficaz es el que coincide con el color y la intensidad de la luz dispersada internamente dentro y fuera del sustrato fibroso.
- La adición de una capa metalizada a un material Unison puede realizarse de una serie de maneras, incluyendo la metalización directa de la capa de sellado o iconos del material Unison por evaporación, pulverización, deposición química, u otros medios adecuados, o laminación de la capa de sellado o iconos del material Unison a la superficie metalizada de una segunda película de polímero. Es una práctica común crear hilos de seguridad de moneda por metalización de una película, desmetalización en patrones de esta película para dejar estrechas 'tiras' de zona metalizada, laminado de la superficie metalizada a una segunda película de polímero, cortando después el material laminado de manera que las tiras metálicas queden aisladas de los bordes de los hilos cortados por el adhesivo de laminación, protegiendo de esta manera el metal del ataque químico en los bordes del hilo. Este procedimiento también puede aplicarse en el caso de la presente invención: el material Unison puede simplemente reemplazar la segunda película de laminación. De este modo puede aumentarse un material Unison añadiendo capas metalizadas con patrones o sin patrones.
- Las imágenes sintéticas pueden diseñarse como patrones binarios, que tiene un color (o ausencia de color) los iconos y un color diferente (o ausencia de color) que define el fondo; en este caso cada zona de iconos incluye una imagen completa de un solo tono que utiliza "píxeles" de imagen que están completamente activos o completamente inactivos. Pueden producirse imágenes sintéticas más sofisticadas proporcionando variaciones tonales del color del icono seleccionado. La variación tonal de la imagen sintética puede crearse controlando la densidad del color en cada imagen de iconos o mediante un "procesamiento de medios tonos" efectivo de la imagen sintética por inclusión o exclusión de elementos de diseño en grupos de iconos seleccionados.
- El primer procedimiento, controlar la densidad del color en cada imagen de iconos, puede conseguirse controlando la densidad óptica del material creando la imagen de iconos microimpresa. Un procedimiento conveniente para realizar esto utiliza la realización de iconos vacíos llenos, ya descrita anteriormente.
- El segundo procedimiento, "procesamiento de medios tonos" de la imagen sintética incluyendo o excluyendo elementos de diseño en grupos de iconos seleccionados, ilustrados en la figura 23, que se consigue incluyendo elementos de diseño de imagen en una proporción de zonas de iconos que es igual a la densidad de color deseada. La figura 23 ilustra esto con un ejemplo utilizando un patrón de repetición hexagonal para las zonas de iconos 570 que estaría coordinado con un patrón de repetición hexagonal similar de lentes. Cada una de las zonas de iconos 570 no contienen información idéntica. Todos los elementos de imagen de iconos, 572, 574, 576, y 578 están presentes sustancialmente en la misma densidad de color. En algunas de las zonas de iconos hay presentes elementos de imagen de iconos 572 y 574 y en otras zonas de iconos hay presentes diferentes elementos de imagen de iconos. Algunas zonas de iconos contienen un único elemento de imagen de iconos 570. En particular, el elemento de imagen de iconos 572 está presente en la mitad de las zonas de iconos, el elemento de imagen de iconos 574 está presente en las tres cuartas partes de las zonas de iconos, el elemento de imagen de iconos 578 está presente en la mitad de las zonas de iconos y el elemento de imagen de iconos 576 está presente en una tercera parte de las zonas de iconos. La información presente en cada zona de iconos determina si su lente asociada mostrará el color del patrón de imagen de iconos o el color del fondo de la imagen de iconos desde una orientación de visualización particular. Cualquiera de los elementos de imagen 572 o 578 será visible en todas las lentes asociadas a este patrón de iconos, pero el espacio de imagen sintética 580 del elemento de imagen de iconos

572 se superpone al espacio de imagen sintética del elemento de imagen de iconos 578. Esto significa que la zona de solapamiento 582 de las imágenes sintéticas de iconos 572 y 578 aparecerá con una densidad de color del 100%, debido a que cada lente proyectará un color de imagen iconos en esta zona. La no superposición de parte de estas dos imágenes sintéticas, 588, sólo es visible en el 50% de las lentes, por lo que aparece a una densidad de color del 50%. La imagen sintética 586 de elemento de iconos 576 es visible en sólo un tercio de las lentes, por lo que aparece a una densidad del 33,3 ... %. La imagen sintética 584 del elemento de imagen de iconos 576 de la misma manera aparece a una densidad de color del 75%. Dentro del alcance de esta descripción está claro que puede obtenerse una enorme gama de variaciones tonales en la imagen sintética mediante la omisión selectiva de elementos de imagen de iconos en porcentajes seleccionados de zonas de iconos. Para una mayor eficacia las distribuciones de los elementos de imagen de iconos a través de las zonas de imagen de iconos deben ser relativamente uniformes.

Un procedimiento de diseño la imagen de iconos relacionado, ilustrado en la figura 24a, puede utilizarse para crear elementos de imagen sintéticos combinados que son más pequeños en dimensión que la característica más pequeña de los elementos de imagen sintéticos individuales. Esto es posible en la circunstancia común en la que el tamaño de la característica más pequeña de una imagen de iconos es mayor que la precisión de la colocación de la característica. Por lo tanto, una imagen de iconos puede tener características mínimas del orden de dos micras de dimensión, pero esas características pueden colocarse con precisión en cualquier punto en una cuadrícula de 0,25 micras de separación. En este caso la característica más pequeña de la imagen de iconos es ocho veces mayor que la exactitud de la colocación de esa característica. Al igual que con el diagrama anterior este procedimiento se ilustra utilizando un patrón de iconos hexagonal 594, pero se aplica igualmente bien a cualquier otro patrón de simetría utilizable. De manera similar al procedimiento de la figura 23, este procedimiento se basa en el uso de diferente información en por lo menos una zona de iconos. En el ejemplo de la figura 24a dos patrones de iconos diferentes, 596 y 598, están presentes cada uno en la mitad de las zonas de iconos (para mayor claridad en esta figura sólo se muestra uno de cada patrón). Estas imágenes de iconos producen una imagen sintética compuesta 600 que incorpora la imagen sintética 602 creada por los elementos de imagen de iconos 596 y la imagen sintética 604, creada por el elemento de imagen de iconos 598. Las dos imágenes sintéticas, 602 y 604, están diseñadas para tener zonas superpuestas, 606 y 608, que parecen tener una densidad de color del 100%, mientras que las zonas no superpuestas 605 tiene una densidad de color del 50%. La dimensión mínima de las zonas solapadas en la imagen sintética compuesta puede ser tan pequeña como la precisión del posicionamiento del aumento a escala sintético de los elementos de imagen de iconos, y por lo tanto puede ser menor que el tamaño de característica mínimo de las dos imágenes sintéticas constituyentes que están diseñadas para superponerse en una pequeña zona. En el ejemplo de la figura 23, las zonas superpuestas se utilizan para crear los caracteres para el número "10" con líneas más estrechas de lo que de otro modo sería posible.

Este procedimiento también puede utilizarse para crear patrones estrechos de espacios entre elementos de imagen de iconos, tal como se muestra en la figura 24b. Unas zonas de iconos hexagonales 609 podrían tener forma cuadrada o cualquier otra forma adecuada para hacer una matriz de llenado de espacios, pero se prefiere hexagonal. En este ejemplo, la mitad de los patrones de iconos son la imagen de iconos 610, y la mitad de ellos son la imagen de iconos 611. Lo ideal sería que estos dos patrones se distribuyeran de una manera relativamente uniforme entre las zonas de iconos. Todos los elementos de estos patrones se muestran sustancialmente iguales y con una densidad de color uniforme. De manera aislada, estos dos patrones no sugieren claramente la forma de la imagen final, y esto puede utilizarse como elemento de seguridad - la imagen no es evidente hasta que está formada por la matriz de lentes que la recubre. Se muestra un caso de imagen sintética 612 formada por la combinación de elementos de iconos de imagen sintética 610 con la imagen sintética de elementos de iconos 611, por lo que los huecos que quedan entre las imágenes sintéticas separadas forman el número "10". En este caso, dos imágenes sintéticas se combinan para formar la imagen sintética final, por lo que las partes coloreadas de esta imagen 613 muestran una densidad de color del 50%. Este procedimiento no está limitado por los detalles de este ejemplo: podría haberse utilizado tres iconos en lugar de dos, los huecos que definen el elemento deseado en las imágenes sintéticas compuestas pueden tener anchuras variables y una variedad de formas ilimitada, y este procedimiento puede combinarse con cualquiera de los procedimientos de las figuras 23, 24 a, b o 25, u otro procedimiento de diseño de imagen de iconos que se ha descrito.

Puede incorporarse información secreta y oculta en las imágenes de iconos que no pueda apreciarse en las imágenes sintéticas resultantes. Tener oculta tal información secreta en las imágenes de iconos puede utilizarse, por ejemplo, para la autenticación oculta de un objeto. En la figura 25 se ilustran dos procedimientos para conseguir esto. El primer procedimiento se ilustra mediante el uso de imágenes de iconos emparejadas 616 y 618. La imagen de iconos 616 muestra un patrón de borde sólido y el número "42", contenido dentro del borde. La imagen de iconos 618 muestra una forma sólida con el número "42" como un orificio gráfico en esa forma. En este ejemplo, las formas del perímetro de las imágenes de iconos 616 y 618 son sustancialmente idénticas y su posición relativa dentro de sus respectivas zonas de iconos, 634 y 636, también son sustancialmente idénticas. Cuando se crea una imagen sintética compuesta 620 a partir de estas imágenes de iconos, el borde de la imagen sintética compuesta 622 mostrará una densidad de color del 100%, ya que todas las imágenes de iconos tienen un patrón en esa zona correspondiente, por lo que existe un solapamiento completo en las imágenes sintéticas creadas a partir de

imágenes de iconos 616 y 618. La densidad de color del interior 624 de la imagen sintética compuesta 620 será de un 50%, ya que la imagen del espacio que rodea el "42" proviene de imágenes de iconos 618 que sólo llenan la mitad de las zonas de iconos, y la imagen del "42" de color proviene de imágenes de iconos 616 que también llenan la mitad de las zonas de iconos. Por lo tanto, no hay diferenciación tonal entre el "42" y su fondo, por lo que la imagen sintética compuesta observada 626 mostrará una imagen que tiene un borde de densidad de color 628 de 100% y un interior 630 de densidad de color de 50%. El "42" que está presente de manera oculta en todas las imágenes de iconos 616 y 618 por lo tanto se "neutraliza" y no se verá en la imagen sintética compuesta observada 626.

En la figura 25 se muestra mediante triángulos 632 un segundo procedimiento para incorporar información secreta en imágenes de iconos. Los triángulos 632 pueden colocarse de manera aleatoria dentro de las zonas de iconos (no mostrado en esta figura) o pueden colocarse en una matriz u otro patrón que no coincida sustancialmente con el período de las zonas de iconos 634, 632. Las imágenes sintéticas se crean a partir de una multiplicidad de imágenes de iconos dispuestos regularmente que se visualizan a través de una matriz regular de microlentes correspondiente. Los patrones del plano de iconos que no se corresponden sustancialmente al período de la matriz de microlentes no formarán imágenes sintéticas completas. El patrón de triángulos 632, por lo tanto, no creará una imagen sintética coherente y no será visible en la imagen sintética observada 626. Este procedimiento no se limita a diseños geométricos simples, tales como triángulos 632: con este procedimiento puede incorporarse otra información secreta, tal como información alfanumérica, códigos de barras, bits de datos, y patrones de gran escala en el plano de iconos.

La figura 26 ilustra un enfoque general para la creación de imágenes integrales completamente tridimensionales en un material Unison (Unison 3-D). Una única zona de iconos 640 contiene la imagen de iconos 642 que representa una vista a escala distorsionada de un objeto que se mostrará en 3D, como se ve desde el punto de observación de esa zona de iconos 640. En este caso, la imagen de iconos 642 está diseñada para formar una imagen sintética 670 de un cubo hueco 674. La imagen de iconos 642 tiene una trama de primer plano 644 que representa el lado más cercano 674 del cubo hueco 672, unos patrones de espacios cónicos 646 que representan las esquinas 676 del cubo hueco 672, y una trama de segundo plano 648 que representa el lado más alejado 678 del cubo hueco 672. Puede observarse que las proporciones relativas de la trama de primer plano 644 y la trama de segundo plano 648 en la imagen de iconos 642 no se corresponden con las proporciones de la cara más cerca de 674 y el lado más alejado 678 del cubo hueco de imagen sintética 672. La razón de la diferencia de escala es que las imágenes que van a aparecer más alejadas del plano del material Unison experimentan un mayor aumento, por lo que su tamaño en la imagen de iconos debe reducirse con el fin de proporcionar la escala correcta en la ampliación para formar la imagen sintética 672.

En una ubicación distinta en el material Unison 3-D se encuentra una zona de iconos 650 que incluye una imagen de iconos diferente 652. Como con la imagen de iconos 642, la imagen de iconos 652 representa una vista de escala distorsionada de la imagen sintética 672, tal como se aprecia por el diferente punto de observación esta zona de iconos 650. El escalado relativo de la trama de primer plano 654 y la trama de segundo plano 658 son similares a los elementos correspondientes de la imagen de iconos 642 (aunque esto, en general, no será cierto), pero la posición de la trama de segundo plano 658 se ha desplazado, junto con el tamaño y la orientación de los patrones de esquinas 656. La zona de iconos 660 está situada a una distancia más lejos en el material Unison 3-D y presenta todavía otra imagen de iconos de escala distorsionada 662, incluyendo la imagen de iconos 662 con la trama de primer plano 664, patrones de huecos cónicos 667, y la trama de segundo plano 668.

En general, la imagen de iconos de cada zona de iconos en un material Unison 3-D será un poco distinta de sus adyacentes cercanos y puede ser significativamente diferente de sus adyacentes alejados. Puede observarse que la imagen de iconos 652 representa una etapa de transición entre las imágenes de iconos 642 y 662. En general, cada imagen de iconos en un material Unison 3-D puede ser única, pero cada una representará una etapa de transición entre las imágenes de iconos a cada lado de ésta.

La imagen sintética 670 se forma a partir de una multiplicidad de imágenes de iconos como imágenes de iconos 640, 650, y 660 como visualizadas sintéticamente a través de un conjunto de lentes asociadas. La imagen sintética del cubo hueco 674 muestra los efectos de los diferentes factores de aumento sintético que resulta de los períodos de repetición efectivos de los diferentes elementos de cada una de las imágenes de iconos. Supóngase que la imagen del cubo hueco 674 está destinada a verse como una imagen SuperDeep. En este caso, si la zona de iconos 640 estuviera dispuesta a cierta distancia de la parte inferior izquierda de la zona de iconos 650, y la zona de iconos 660 se encontrara a cierta distancia de la parte superior derecha de la zona de iconos 650, puede observarse que el período efectivo de las tramas de primer plano 644, 654, y 664 será menor que el de las tramas de segundo plano 648, 658, y 668, provocando de este modo que la cara más cercana 676 del cubo (correspondiente a las tramas de primer plano 644, 654, y 664) se encuentren más cerca del plano del material Unison y la cara más alejado 678 del cubo se encuentre más profunda y más alejada del plano del material Unison, y para se amplíe por mayor factor. Los elementos de esquina 646, 656 y 667 se coordinan tanto con elementos de primer plano como de segundo plano para crear el efecto de variar suavemente la profundidad entre ellos.

El procedimiento de diseño de imágenes de iconos para Unison 3-D se describe con mayor detalle en la figura 27. Esta figura aísla el procedimiento para un proyector de imagen individual 680. Tal como se ha descrito anteriormente, un proyector de imagen individual incluye una lente, un separador óptico, y una imagen de icono; presentando la imagen de iconos sustancialmente las mismas dimensiones que el período de repetición de la lente (teniendo en cuenta las pequeñas diferencias de escala que crean los efectos visuales Unison). El campo de visión de la lente y su icono asociado se muestra como cono 682: esto también corresponde a una inversión del cono focal de la lente, de modo que las proporciones del cono del campo de visión 682 se determinan por la F# de la lente. Aunque la figura muestra este cono de base circular, la forma de la base en realidad será la misma que la forma de una zona de iconos, tal como un hexágono.

En este ejemplo se desea crear una imagen sintética Unison 3-D que incorpora tres copias de la palabra "UNISON", 686, 690 y 694, en el mismo tamaño visual en tres planos de imagen SuperDeep diferentes 684, 690, y 692. El diámetro de los planos de imagen 684, 688, y 692 se expande con el cono del campo de visión: en otras palabras, a medida que aumenta la profundidad de imagen, la zona cubierta por el cono del campo de visión aumenta. Por lo tanto, el campo de visión en el plano de menor profundidad 684 sólo abarca partes de "NIS" de la palabra UNISON, mientras que el plano de profundidad media 688 abarca todas las "NIS" y las partes de "U" y "O" y el plano de mayor profundidad 692 abarca casi todo el "UNISON", faltando solamente parte de la "N" final.

La información que presentaban (UNISON 686, 690, y 694) por cada uno de estos planos de imagen sintética 684, 688, y 692, en última instancia tiene que incorporarse en una imagen icono individual en el proyector de imágenes 680. Esto se consigue capturando la información en el cono del campo de visión 686 en cada plano de profundidad 684, 688, y 692 ampliando entonces los patrones de imágenes de iconos resultantes para las mismas dimensiones. La imagen de iconos 696 representa el campo de visión de imagen UNISON 686 tal como se ve en el plano de profundidad 684, la imagen de iconos 704 representa el campo de visión de la imagen UNISON 690 tal como se ve en el plano de profundidad 688, y la imagen de iconos 716 representa el campo de visión de la imagen UNISON 694 tal como se ve en el plano de profundidad 692.

Dentro de la imagen de iconos 696 los elementos de imagen de iconos 698 se originan a partir de una parte de la primera "N" de la imagen UNISON 686, el elemento de imagen de iconos 700 se origina a partir de una parte de la "I" de la imagen UNISON 686, y los elementos de imagen de iconos 702 se originan a partir de partes de la "S" de la imagen UNISON 686. Dentro de la imagen de iconos 704 los elementos de imagen de iconos 706 se originan a partir de una parte de la "U" de la imagen UNISON 690, el elemento de imagen de iconos 708 se origina a partir de la primera "N" de la imagen UNISON 690, el elemento de imagen de iconos 710 se origina a partir de la "S" de la imagen UNISON 690, y el elemento de imagen de iconos 714 se origina a partir de una parte de la "O" de la imagen UNISON 690. Hay que tener en cuenta que, aunque las imágenes sintéticas 686, 690, y 694 se presentan en una escala similar, la imagen de iconos 704 para el plano de profundidad media 688 presenta sus letras UNISON a una escala menor que las de la imagen de iconos 696. Esto explica el aumento sintético mayor que la imagen de iconos 704 experimentará (cuando se combina sintéticamente con una multiplicidad de imágenes de iconos circundantes para el mismo plano de profundidad). De manera similar, imagen de iconos 716 incorpora elementos de imagen de iconos 718 que se originan a partir de la imagen UNISON 694 y las letras UNISON incorporadas a su imagen de iconos están a una escala aún más reducida.

La imagen de iconos final para este proyector de imagen se crea combinando estas tres imágenes de iconos 696, 704, y 716 en una sola imagen de iconos 730, mostrada en la figura 28. Los elementos de iconos combinados 732 incorporan toda la información gráfica y la profundidad necesaria para que el proyector de imagen 680 haga su contribución a la imagen sintética formada a partir de una multiplicidad de proyectores de imágenes, incorporando cada uno la información de imagen de iconos específica que resulta de la intersección de su propio cono de campo de visión, centrado en el proyector de imágenes, con los niveles y elementos de la imagen sintética a producir. Puesto que cada proyector de imágenes queda desplazado al menos un periodo de repetición de la lente desde cualquier otro proyector de imágenes, cada proyector de imágenes llevará diferente información resultante de la intersección de su cono de campo de visión con el espacio de la imagen sintética.

Cada una de las imágenes de iconos necesaria para presentar una imagen 3-D elegida puede calcularse a partir del conocimiento del modelo digital tridimensional de la imagen sintética, la posición de profundidad deseada y la extensión de la profundidad que se presentará en la imagen sintética, el período de repetición de la lente, el campo de visión de la lente, y la resolución gráfica final de las imágenes de iconos. Este último factor pone un límite superior en el nivel de detalle que puede presentarse en cada plano de profundidad. Como que los planos de profundidad que se encuentran más lejos del plano del material Unison llevan una mayor cantidad de información (debido al mayor campo de visión) el límite de resolución gráfica de los iconos tiene el mayor impacto sobre la resolución de estos planos de profundidad de imagen sintética.

La figura 29 ilustra cómo puede aplicarse el procedimiento de la figura 27 a una imagen sintética compleja tridimensional, tal como una imagen del mamut de marfil de la edad de hielo esculpido de valor incalculable, la Dama

de Brassempouy 742. El proyector de imagen individual 738, que incorpora por lo menos una lente, un elemento de separación óptica, y una imagen de iconos (no mostrado en esta figura), se encuentra en el plano 740 de un material Unison que separa el espacio de la imagen sintética flotante del espacio de la imagen sintética profunda. En este ejemplo, el espacio de la imagen sintética abarca el material Unison de modo que parte de la imagen se encuentra en el espacio de la imagen sintética flotante y parte se encuentra en el espacio de la imagen sintética profunda. El proyector de imágenes 738 tiene un campo de visión sustancialmente cónico que se extiende tanto hacia el espacio de la imagen sintética profunda 744 y como hacia el espacio de la imagen sintética flotante 746. Se elige un número seleccionado de planos de imagen profunda, 748 y 752-762, a cualquier separación que se requiera para obtener la resolución del espacio de la imagen sintética profunda deseada. Del mismo modo, se elige un número seleccionado de planos de imagen flotante, 750 y 764 a 774, a cualquier separación que se requiera para obtener la resolución del espacio de la imagen sintética flotante deseada. Algunos de estos planos, tales como los planos profundos 748 y los planos flotantes 750 se extenderán más allá de la imagen sintética y no contribuirán a la información final de la imagen de icono. Para mayor claridad, el número de planos de imagen que se muestran en la figura 29 se limita a un número pequeño, pero el número real de planos de imagen seleccionado puede ser elevado, tal como 50 o 100 planos, o más, para obtener la resolución de profundidad de imagen sintética deseada.

El procedimiento de las figuras 27 y 28 se aplica entonces para obtener la imagen de iconos en cada plano de profundo determinando la forma de la intersección de la superficie del objeto 742 con el plano profundo seleccionado 756-774. Las imágenes de iconos separados que resultan se escalan al tamaño final de la imagen de iconos combinada. Todas las imágenes de iconos flotantes primero se giran 180 grados (porque se someten a rotación de nuevo, cuando se proyecten, volviendo así a su orientación correcta en la imagen sintética) y entonces se combinan con las imágenes de iconos profundas para formar la imagen de iconos final para este proyector de imagen 738. Este proceso se repite para cada una de las posiciones de los proyectores de imagen para obtener el patrón completo de imágenes de iconos necesario para formar la imagen sintética completa 742.

La resolución de la imagen sintética depende de la resolución de los proyectores ópticos y la resolución gráfica de las imágenes de iconos. Se han obtenido resoluciones gráficas de imágenes de iconos de menos de 0,1 micras, superan el límite de resolución óptica teórica de la óptica de aumento (0,2 micras). Se crea una imagen de iconos típica con una resolución de 0,25 micras.

Los materiales Unison pueden fabricarse mediante procesamiento de una lámina o malla utilizando herramientas que incorporan por separado las microestructuras de lentes e iconos. Tanto las herramientas de lentes como las herramientas de iconos se originan utilizando fotomáscaras y procedimientos fotosensibles.

Las herramientas de lentes se diseñan inicialmente como máscaras de tipo semiconductor, típicamente cromado negro sobre vidrio. Pueden crearse máscaras que tienen suficiente resolución por fotorreducción, escritura por haz de electrones, o escritura por láser. Una máscara típica para una herramienta de lentes incorporará un patrón de repetición de hexágonos opacos en un período seleccionado tal como 30 micras, con líneas claras que separan los hexágonos que tienen una anchura de menos de 2 micras. Esta máscara se utiliza después para exponer un material fotosensible sobre una placa de vidrio utilizando un sistema de exposición de rayos UV de semiconductores convencional. El grosor de la capa protectora se selecciona para obtener la curvatura deseada de la lente. Por ejemplo, un grosor de 5 micras de un material fotosensible positivo AZ 4620 se recubre sobre una placa de vidrio a través de unos medios adecuados, tales como por recubrimiento por rotación, recubrimiento por inmersión, recubrimiento de menisco, o pulverización, para formar lentes que tienen una repetición nominal de 30 micras y una distancia focal nominal de 35 micras. La resina fotosensible se expone con el patrón de la máscara, y se desarrolla en el vidrio de manera convencional, después se seca y se desgasifica a 100° C durante 30 minutos. Las lentes se forman por reflujo térmico de acuerdo con procedimientos estándar que son conocidos en la técnica. Las micro-lentes fotosensibles resultantes se recubren con un metal conductor, tal como oro o plata, y se crea una herramienta de níquel negativa por electroformación.

Las herramientas de iconos se crean de una manera similar. Un patrón de iconos normalmente se diseña con la ayuda de software de CAD y este diseño se transmite a un fabricante de máscaras de semiconductores. Esta máscara se utiliza de manera similar a la máscara de lente, excepto en que el grosor de la capa protectora a quedar expuesta es típicamente entre 0,5 micras y 8 micras, dependiendo de la densidad óptica de la imagen sintética deseada. El material fotosensible se expone con el patrón de la máscara, desarrollado en el vidrio de manera convencional, se recubre con un metal conductor, y se crea una herramienta de níquel negativa por electroformación. De acuerdo con la elección del diseño de la máscara original y en la elección del tipo de resistencia que se utilizase (positiva o negativa), los iconos pueden crearse en forma de huecos en el patrón de resistencia o puedan crearse en forma de "mesetas" o postes en el patrón de resistencia, o ambos.

Los materiales Unison pueden fabricarse a partir de una variedad de materiales y una multiplicidad de procedimientos que son conocidos en la técnica de la replicación de micro-ópticas y microestructuras, incluyendo estampado por extrusión, fundición de curado por radiación, estampado suave, y moldeo por inyección, moldeo de inyección por reacción, y fundición por reacción. Un procedimiento de ejemplo de fabricación es formar los iconos

como huecos en un polímero líquido curado por radiación que es fundido contra una película de base, tal como una película de PET de calibre 75 que favorece la adherencia, después formar las lentes de polímero curado por radiación en la cara opuesta de la película de base en correcta alineación o inclinación respecto a los iconos, a continuación llenar los huecos con un material colorante pigmentado de partículas de iconos de sub-micras mediante el procedimiento de huecograbado con rasqueta contra la superficie de la película, solidificar el relleno por medios adecuados (por ejemplo: eliminación de disolvente, curado por radiación, o reacción química), y, finalmente, aplicar una capa de sellado opcional que puede ser clara, teñida, pigmentada, o bien incorporar materiales de seguridad ocultos.

5

10

La fabricación de material de Unison Motion requiere que la herramienta de iconos y la herramienta de lentes incorporen un grado seleccionado de desalineación de los ejes de simetría de las dos matrices. Esta desalineación de los ejes de simetría de los patrones de iconos y lentes controla el tamaño de la imagen sintética y la rotación de imagen sintética en el material producido. A menudo es deseable disponer las imágenes sintéticas sustancialmente alineadas ya sea con la dirección malla o bien con la dirección de la malla transversal, y en estos casos la desalineación angular total de los iconos y las lentes se divide por igual entre el patrón de lentes y el patrón de iconos. El grado de desalineación angular requerido normalmente es bastante pequeño. Por ejemplo, una desalineación angular total del orden de 0,3 grados es adecuada para ampliar imágenes de iconos de 30 micras a un tamaño de 5,7 mm en un material Unison Motion. En este ejemplo, la desalineación angular total se divide por igual entre las dos herramientas, por lo que cada herramienta está inclinada un ángulo de 0,15 grados en la misma dirección para ambas herramientas. La inclinación es en la misma dirección ya que las herramientas forman microestructuras en las caras opuestas de la película de base, por lo que las inclinaciones de las herramientas se suman entre sí, en lugar de anularse entre sí.

15

20

25

En las herramientas puede proporcionarse una inclinación en el momento del diseño original de las máscaras girando todo el patrón el ángulo deseado antes de aplicarlo. La inclinación también puede incorporarse mecánicamente en una herramienta plana de níquel cortándola en el ángulo apropiado con un molino por control numérico. La herramienta inclinada se forma entonces en una herramienta cilíndrica utilizando el borde de inclinación-corte para alinear la herramienta al eje de rotación de un cilindro de impresión.

30

35

40

45

50

El sistema micro-óptico de aumento sintético aquí puede combinarse con características adicionales, incluyendo estas realizaciones, pero sin limitarse a éstas, como elementos únicos o en varias combinaciones, tales como materiales de relleno de iconos, recubrimientos posteriores, recubrimientos superiores, tanto con patrones como sin patrones, relleno o inclusiones en la lente, separador óptico o materiales de iconos, como un laminado o recubrimiento, tintas y o adhesivos incluyendo indicios acuosos, curables por radiación o disolvente, ópticamente transparentes, translúcidos u opacos, pigmentados o teñidos en forma de material positivo o negativo, recubrimientos, o impresión incluyendo tintas, metales, tintas fluorescentes, o materiales magnéticos, materiales absorbentes o emisor de rayos X, infrarrojos o ultravioleta, metales tanto magnéticos como no magnéticos incluyendo aluminio, níquel, cromo, plata, y oro, pero sin limitarse a éstos; recubrimientos y partículas magnéticos para la detección o almacenamiento de información; tintes y pigmentos fluorescentes como recubrimientos y partículas; recubrimientos, relleno, colorantes o partículas fluorescentes de IR; recubrimientos, relleno, colorantes o partículas fluorescentes de UV; tintes y pigmentos fosforescentes como recubrimientos y partículas, planchetes, ADN, ARN u otros marcadores macro-moléculas, fibras dicroicas, radioisótopos, recubrimientos receptivos de impresión, dimensionado, o imprimaciones, materiales químicamente reactivos, ingredientes microencapsulados, materiales afectados por campo, partículas conductoras y recubrimientos tanto metálicos como no metálicos, orificios microperforados, hilos o fibras de color, parches de Unison incrustados en la superficie de un documento, etiqueta, o superficie de los materiales, unido a papel o polímero como portador para adherirse al papel durante la fabricación, hilos o partículas dicroicos fluorescentes, recubrimientos o partículas de dispersión Raman, recubrimientos o partículas que cambian de color, Unison laminado para papel, cartulina, cartón, plástico, cerámica, tejido, o substrato de metal, Unison como hilo, parche, etiqueta, envoltura, lámina de estampación en caliente, o cinta abre fácil, materiales holográficos, de difracción, cinegrama de difracción, isogramas, elementos ópticos fotográficos o de refracción, materiales de cristal líquido, de conversión ascendente y de conversión descendente.

55

El presente sistema micro-óptico de aumento sintético tiene muchos campos de uso y aplicaciones. Ejemplos incluyen:

60

Aplicaciones gubernamentales y de defensa - ya sea federal, estatal o de extranjero (por ejemplo, pasaportes, tarjetas de identificación, carnets de conducir, visados, certificados de nacimiento, registro civil, tarjetas de registro electoral, papeletas de votación, tarjetas de la seguridad social, bonos, cupones de alimentos, sellos de franqueo y timbres fiscales);

Moneda - ya sea federal, estatal o extranjera (por ejemplo, hilos de seguridad en papel moneda, características en moneda de polímero, y características en papel moneda);

Documentos (tales como títulos, escrituras, licencias, diplomas y certificados),

- instrumentos financieros y negociables (por ejemplo, cheques bancarios certificados, cheques de empresa, cheques personales, comprobantes bancarios, certificados de acciones, cheques de viaje, giros postales, tarjetas de crédito, tarjetas de débito, tarjetas de cajero automático, tarjetas de afinidad, tarjetas telefónicas de prepago y tarjetas regalo);
- 5 Información confidencial (tales como guiones de películas, documentos legales, propiedad intelectual, registros médicos/registros hospitalarios, formularios de recetas/notas, y "fórmulas secretas");
- 10 Protección de productos y marcas, incluyendo productos textiles y del hogar (tales como detergentes para la ropa, acondicionadores de tejidos, lavavajillas, productos de limpieza, recubrimiento de superficies, productos de refresco de tejidos, lejía, y productos de cuidado para tejidos especiales);
- 15 Productos de cuidado de belleza (por ejemplo, cuidado del cabello, color de cabello, cosméticos para el cuidado y limpieza de la piel, perfumes, antitranspirantes y desodorantes, compresas, tampones y protectores diarios);
- 20 Productos de cuidado de bebés y la familia (tales como pañales para bebés, toallitas para bebés y niños, baberos para bebés, esterillas de para cambiar pañales y de cama, toallas de papel, papel higiénico y pañuelos para la cara);
- Asistencia sanitaria (tal como cuidado bucal, salud y nutrición de mascotas, productos farmacéuticos con receta, productos farmacéuticos sin receta, administración de fármacos y atención médica personal, vitaminas con receta y complementos deportivos y nutricionales, gafas con y sin prescripción, dispositivos y equipos médicos vendidos a hospitales, profesionales médicos, y distribuidores médicos mayoristas (es decir: vendas, equipos, dispositivos implantables, material quirúrgico);
- 25 Envases de alimentos y bebidas;
- Envases de productos secos;
- 30 Equipos, piezas y componentes electrónicos;
- Ropa y calzado, incluyendo ropa y calzado de deporte, artículos de ropa, de tela, con licencia y sin licencia, exclusivo, de deporte y de lujo
- 35 Productos farmacéuticos biotecnológicos;
- Componentes y piezas aeroespaciales;
- Componentes y piezas de automoción;
- 40 Artículos deportivos;
- Productos de tabaco;
- 45 Software;
- Discos compactos y DVD's;
- Explosivos;
- 50 Artículos de novedad (tales como papel y cinta de regalo);
- Libros y revistas;
- 55 Productos escolares y material de oficina;
- Tarjetas de visita;
- Documentación de envío y embalaje;
- 60 Tapas de cuadernos;
- Tapas de libros;
- Marcadores de libros;

Entradas de eventos y billetes de transporte;

5 Aplicaciones de juegos y apuestas (tales como billetes de lotería, cartas, fichas de casino y artículos para utilizarse en casinos o con éstos, rifas y sorteos);

Artículos para el hogar (tales como toallas, ropa de cama y muebles);

10 Suelos y recubrimientos de paredes;

Joyas y relojes;

Bolsos de mano;

15 Objetos de arte, coleccionables y de recuerdo;

Juguetes;

20 Expositores (tales como expositores de puntos de venta de productos y de merchandising);

Marcado y etiquetado de productos (por ejemplo, carteles, etiquetas colgantes, etiquetas, hilos, tiras abre fácil, envolturas, que aseguran una imagen a prueba de manipulación aplicada a un producto de marca o un documento para autenticación o mejora, como camuflaje, y como seguimiento de activos).

25 Materiales adecuados para las realizaciones descritas anteriormente incluyen una amplia gama de polímeros. Los acrílicos, poliésteres acrilados, uretanos acrilados, polipropilenos, epoxis, uretanos, y poliésteres tienen propiedades ópticas y mecánicas adecuadas tanto para las microlentes como los elementos de iconos microestructurados. Materiales adecuados para la película de sustrato opcional incluyen la mayoría de las películas de polímero disponibles en el mercado, incluyendo acrílico, celofán, Saran, nailon, policarbonato, poliéster, polipropileno, polietileno y polivinilo. Los materiales de relleno de iconos microestructurados pueden incluir cualquiera de los materiales citados anteriormente como adecuados para la fabricación de elementos de iconos microestructurados, así como tintas a base de disolventes y otros medios de pigmento o tinte comúnmente disponibles. Los colorantes o pigmentos incorporados en estos materiales deben ser compatibles con la composición química del medio. Los pigmentos deben tener un tamaño de partícula que sea sustancialmente menor que las dimensiones más pequeñas de cualquier componente de un elemento de iconos. Materiales de la capa de sellado opcional pueden incluir cualquiera de los materiales enumerados anteriormente como adecuados para la fabricación de elementos de iconos microestructurados, más muchas diferentes pinturas, tintes, recubrimientos, barnices, lacas y recubrimientos transparentes utilizados en las industrias de impresión y de conversión de papel y película, disponibles en el mercado. No hay una combinación de materiales preferida - la elección de los materiales depende de los detalles de la geometría del material, de las propiedades ópticas del sistema, y del efecto óptico que se desee.

40 A pesar de que se han mostrado y descrito unas realizaciones de ejemplo, para los expertos en la materia resultará claro que pueden introducirse diversos cambios, modificaciones, o alteraciones en la invención tal como se describe. Por lo tanto, todos estos cambios, modificaciones, y alteraciones deben considerarse dentro del alcance de la descripción.

45

**REIVINDICACIONES**

1. Dispositivo de seguridad para documentos que comprende un sistema micro-óptico de aumento sintético que comprende:
- 5 (a) uno o más separadores ópticos;
- (b) una micro-imagen formada por una matriz plana periódica de una pluralidad de iconos de imagen que tienen un eje de simetría alrededor de por lo menos uno de sus ejes planos, y posicionados en el separador óptico o junto al mismo; y
- 10 (c) una matriz plana periódica de elementos de enfoque de iconos de imagen que tienen un eje de simetría alrededor de por lo menos uno de sus ejes planos, siendo el eje de simetría el mismo eje plano que el de la matriz plana de micro-imágenes,
- 15 en el que se proporciona un efecto de transformación, en el que se proyectan una o más imágenes que se transforman de una forma, configuración, tamaño, color o una combinación de los mismos en una forma, configuración, tamaño, color o combinación diferente de los mismos, en el que el efecto de transformación presenta imágenes sintéticas que cambian de forma, configuración o tamaño a medida que el material gira o se ve desde diferentes puntos de vista,
- 20 en el que el efecto de transformación se obtiene incorporando información que varía espacialmente en el patrón de iconos,
- 25 en el que la información que varía espacialmente comprende un primer y un segundo patrón de elementos de iconos (92, 94) unidos en un contorno (104), en el que una o más imágenes proyectadas (106) están en transición desde una imagen proyectada correspondiente al primer patrón de elementos de iconos (92) a una imagen proyectada correspondiente al segundo patrón de elementos de iconos (94) a medida que se mueven a través del contorno (104),
- 30 seleccionándose los elementos de enfoque de: cada elemento de enfoque que es un elemento de enfoque esférico (438) que tiene un diámetro efectivo de menos de 50 micras y que está asociado a un icono de imagen, en el que la distancia focal es la menor para una visión normal y aumenta a medida que el ángulo de visión se vuelve más oblicuo
- 35 o
- siendo cada elemento de enfoque una lente multizona de base poligonal (52, 54, 58, 60, 62, 64, 784).
- 40 2. Dispositivo de seguridad para documentos de acuerdo con la reivindicación 1, en el que los elementos de enfoque tienen geometrías de base en el plano de su matriz plana seleccionadas del grupo que consiste en una base circular, una base hexagonal, una base hexagonal redondeada, una base cuadrada, una base triangular, una base triangular redondeada, y mezclas de las mismas,
- 45 y/o
- en el que los elementos de enfoque tienen un número F equivalente a 4 o menos.
- 50 3. Dispositivo de seguridad para documentos de acuerdo con la reivindicación 1, en el que la relación de escala entre el período de repetición de los iconos de imagen y el período de repetición de los elementos de enfoque es sustancialmente igual a 1 y los ejes de simetría de la matriz plana periódica de la micro-imagen y la matriz plana periódica de elementos de enfoque de iconos de imagen están desalineadas, en el que opcionalmente se proporcionan efectos de movimiento ortoparaláctico.
- 55 4. Dispositivo de seguridad para documentos de acuerdo con la reivindicación 1, en el que la relación de escala entre el período de repetición de los iconos de imagen y el período de repetición de los elementos de enfoque es mayor que 1 y los ejes de simetría de la matriz plana periódica de la micro-imagen y la matriz plana periódica de elementos de enfoque de iconos de imagen están alineados,
- 60 o en el que la relación de escala entre el período de repetición de los iconos de imagen y el período de repetición de los elementos de enfoque es menor que 1 y los ejes de simetría de la matriz plana periódica de la micro-imagen y la matriz plana periódica de elementos de enfoque de iconos de imagen están alineados,

- o en el que la relación de escala entre el período de repetición de los iconos de imagen y el período de repetición de los elementos de enfoque es axialmente asimétrica en los planos de los iconos de imagen y los elementos de enfoque, siendo la relación de escala inferior a 1 en un eje de simetría y siendo mayor que 1 en el otro eje de simetría, y los ejes de simetría de la matriz plana periódica de la micro-imagen y la matriz plana periódica de elementos de enfoque de iconos de imagen están alineados.
- 5
5. Dispositivo de seguridad para documentos de acuerdo con la reivindicación 1, presentando cada elemento de enfoque un diámetro efectivo de entre aproximadamente 15 y aproximadamente 30 micras,
- 10 o cada elemento de enfoque tiene un diámetro efectivo de menos de 30 micras.
6. Dispositivo de seguridad para documentos de acuerdo con la reivindicación 1, que presenta un grosor total de menos de aproximadamente 45 micras,
- 15 o que presenta un grosor total de entre aproximadamente 10 y aproximadamente 40 micras.
7. Dispositivo de seguridad para documentos de acuerdo con la reivindicación 1, presentando cada elemento de enfoque una distancia focal de menos de aproximadamente 40 micras,
- 20 o presentando cada elemento de enfoque una distancia focal de entre aproximadamente 10 y menos de aproximadamente 30 micras.
8. Dispositivo de seguridad para documentos de acuerdo con la reivindicación 1, en el que se proporciona un efecto de levitación que resulta de valores axialmente asimétricos de la relación de escala entre el período de repetición de los iconos de imagen y el período de repetición de los elementos de enfoque.
- 25
9. Dispositivo de seguridad para documentos de acuerdo con la reivindicación 1, estando formado cada icono de imagen a partir de un procedimiento de impresión seleccionado del grupo que consiste en procedimientos de impresión por inyección de tinta, láser, tipografía, flexografía, huecograbado y calcografía,
- 30 o los iconos de imagen se forman como cavidades en un sustrato, rellenándose los huecos en las cavidades con un material metálico evaporado, un material teñido, un material pigmentado y combinaciones de los mismos.
10. Dispositivo de seguridad para documentos de acuerdo con la reivindicación 1, que presenta dos capas de iconos de imagen a diferentes profundidades en el sistema y una combinación de elementos de enfoque, presentando algunos una distancia focal para enfocar en una de las dos capas de iconos de imagen y presentando otros una distancia focal para enfocar en la otra de las dos capas de iconos de imagen.
- 35
11. Dispositivo de seguridad para documentos de acuerdo con la reivindicación 1, en el que los elementos de enfoque son lentes no cilíndricas y se dispone una capa reflectante en el lado de la micro-imagen opuesto a los elementos de enfoque.
- 40
12. Dispositivo de seguridad para documentos de acuerdo con la reivindicación 1, que incluye un material transparente indicador de manipulación colocado sobre los elementos de enfoque.
- 45
13. Dispositivo de seguridad para documentos de acuerdo con la reivindicación 1, que incluye una segunda matriz plana periódica de elementos de enfoque dispuesta en el lado de la micro-imagen opuesto a los elementos de enfoque,
- 50 presentando opcionalmente una segunda matriz plana de iconos de imagen entre las dos matrices planas de elementos de enfoque.
14. Procedimiento para producir un dispositivo de seguridad para documentos que comprende un sistema micro-óptico de aumento sintético, comprendiendo el procedimiento las etapas de:
- 55
- (a) disponer uno o más separadores ópticos;
- (b) disponer una micro-imagen formada por una matriz plana periódica de una pluralidad de iconos de imagen que tienen un eje de simetría alrededor de por lo menos uno de sus ejes planos, y posicionados en el separador óptico; o junto al mismo; y
- 60
- (c) disponer una matriz plana periódica de elementos de enfoque de iconos de imagen que tiene un eje de simetría alrededor de por lo menos uno de sus ejes planos, siendo el eje de simetría el mismo eje plano que el de la matriz plana de micro-imágenes,

- 5 en el que se proporciona un efecto de transformación, en el que se proyectan una o más imágenes que se transforman de una forma, configuración, tamaño, color o una combinación de los mismos en una forma, configuración, tamaño, color o combinación diferente de los mismos, en el que el efecto de transformación presenta imágenes sintéticas que cambian de forma, configuración o tamaño a medida que el material gira o se ve desde diferentes puntos de vista,
- 10 en el que el efecto de transformación se obtiene incorporando información que varía espacialmente en el patrón de iconos,
- 15 en el que la información que varía espacialmente comprende un primer y un segundo patrón de elementos de iconos (92, 94) unidos en un contorno (104), en el que la una o más imágenes proyectadas (106) están en transición desde una imagen proyectada correspondiente al primer patrón de elementos de iconos (92) a una imagen proyectada correspondiente al segundo patrón de elementos de iconos (94) a medida que se mueven a través del contorno (104),
- seleccionándose los elementos de enfoque entre:
- 20 cada elemento de enfoque que es un elemento de enfoque esférico (438) que tiene un diámetro efectivo de menos de 50 micras y que está asociado a un icono de imagen, en el que la distancia focal es la menor para una visión normal y aumenta a medida que el ángulo de visión se vuelve más oblicuo
- o
- 25 siendo cada elemento de enfoque una lente multizona de base poligonal (52, 54, 58, 60, 62, 64, 784).
15. Procedimiento para controlar efectos de movimiento en un dispositivo de seguridad para documentos que comprende un sistema micro-óptico de aumento sintético, o comprendiendo el procedimiento las etapas de la reivindicación 14; y
- 30 seleccionar la relación de escala entre el período de repetición de los iconos de imagen y el período de repetición de los elementos de enfoque del grupo que consiste en menos de 1, sustancialmente igual a 1, y mayor que 1, y seleccionar si los ejes de simetría de la matriz plana periódica de la micro-imagen y la matriz plana periódica de elementos de enfoque de iconos de imagen están alineadas o desalineadas.
- 35

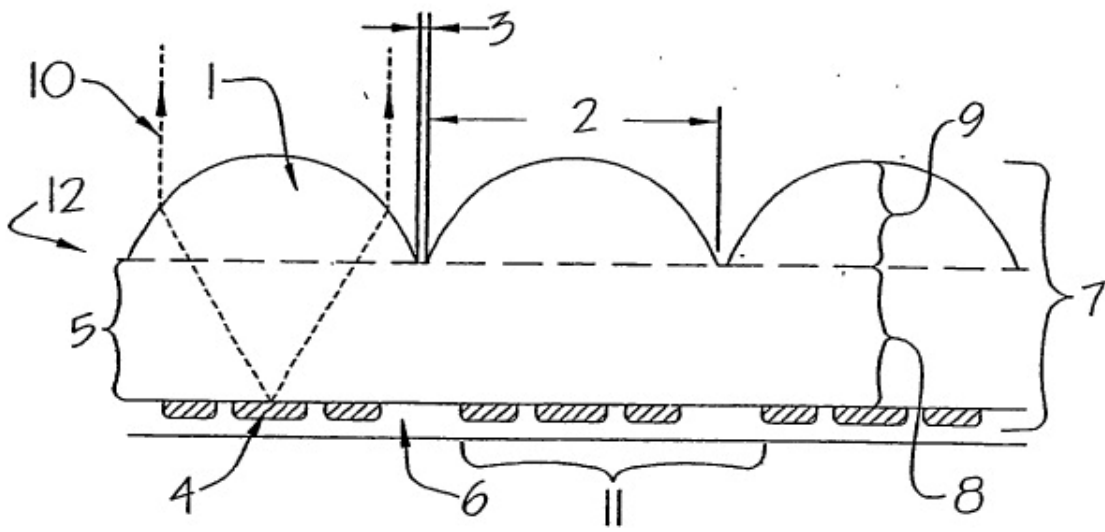


Fig. 1a

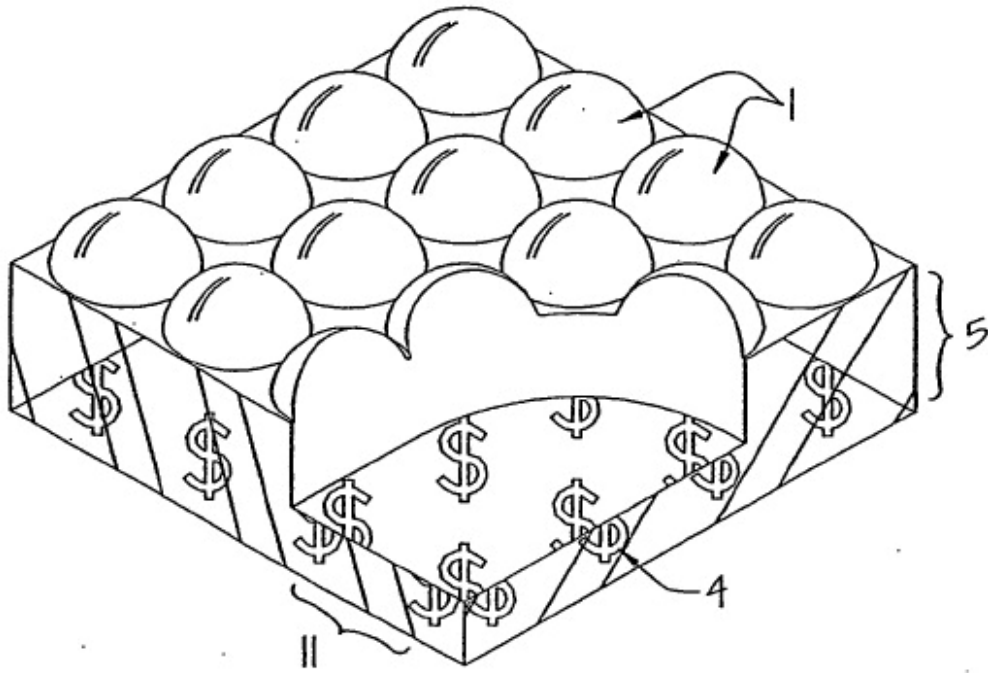


Fig. 1b

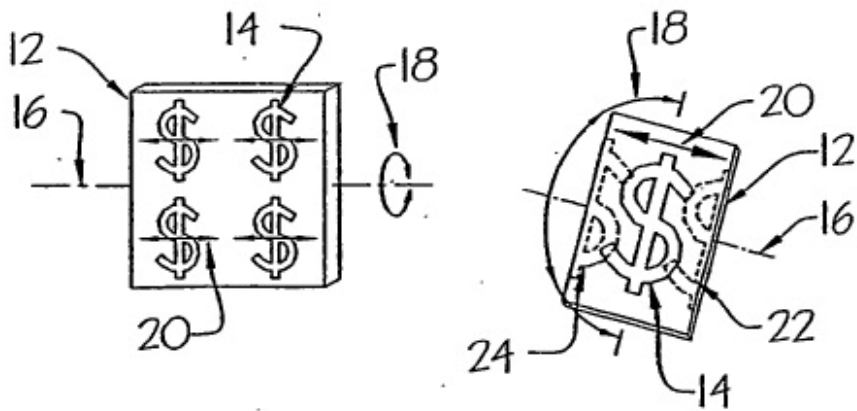
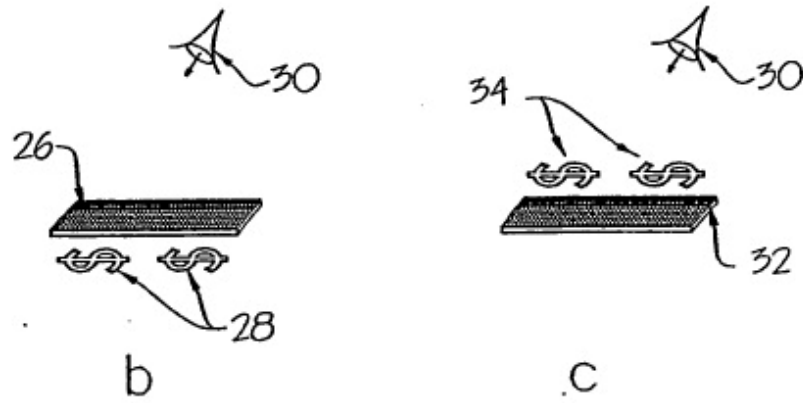
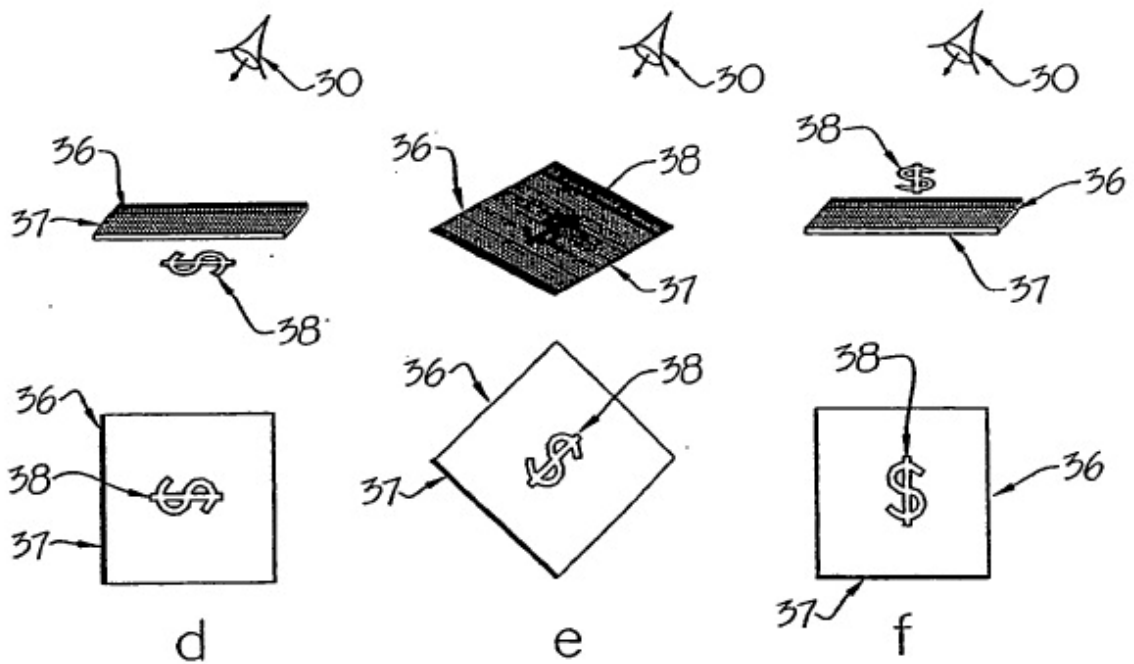


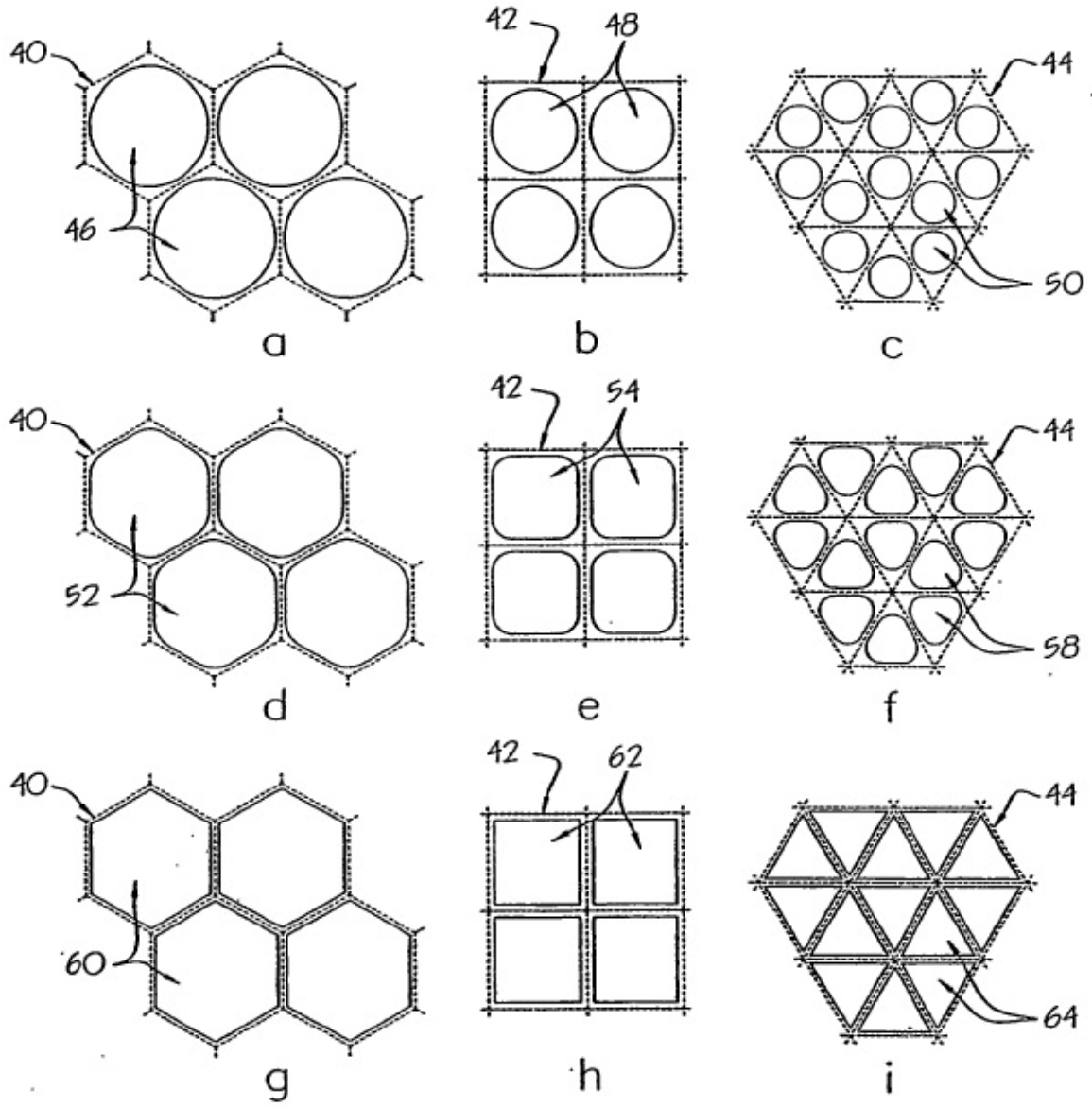
Fig 2a



Figs 2b,c



Figs 2d,e,f



Figs 3a-i

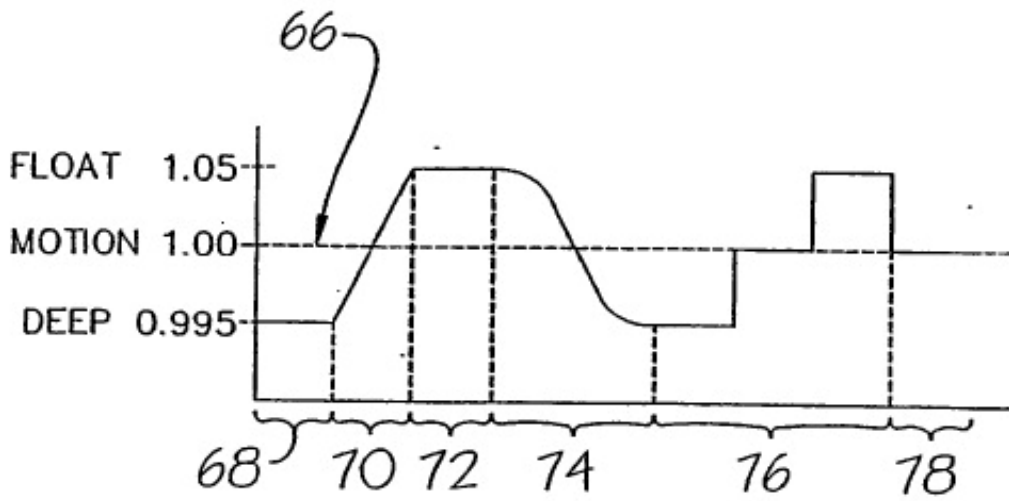
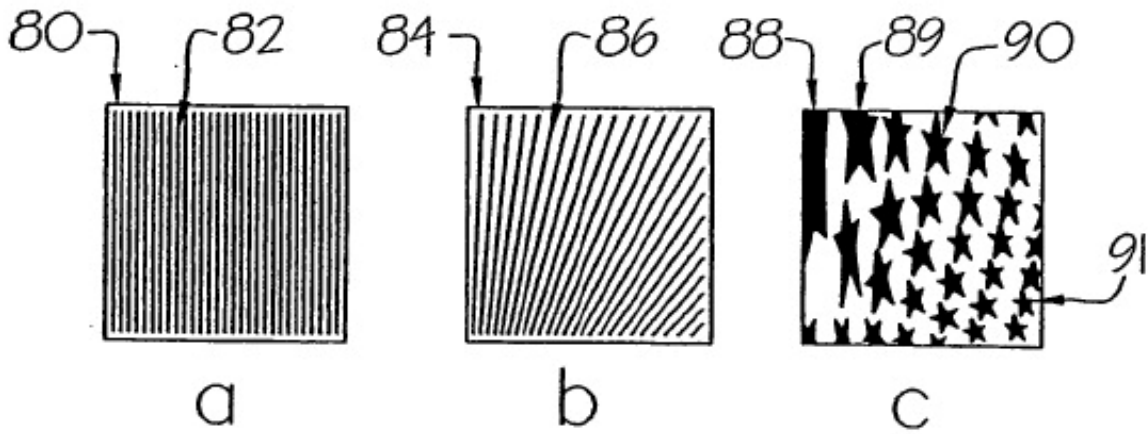
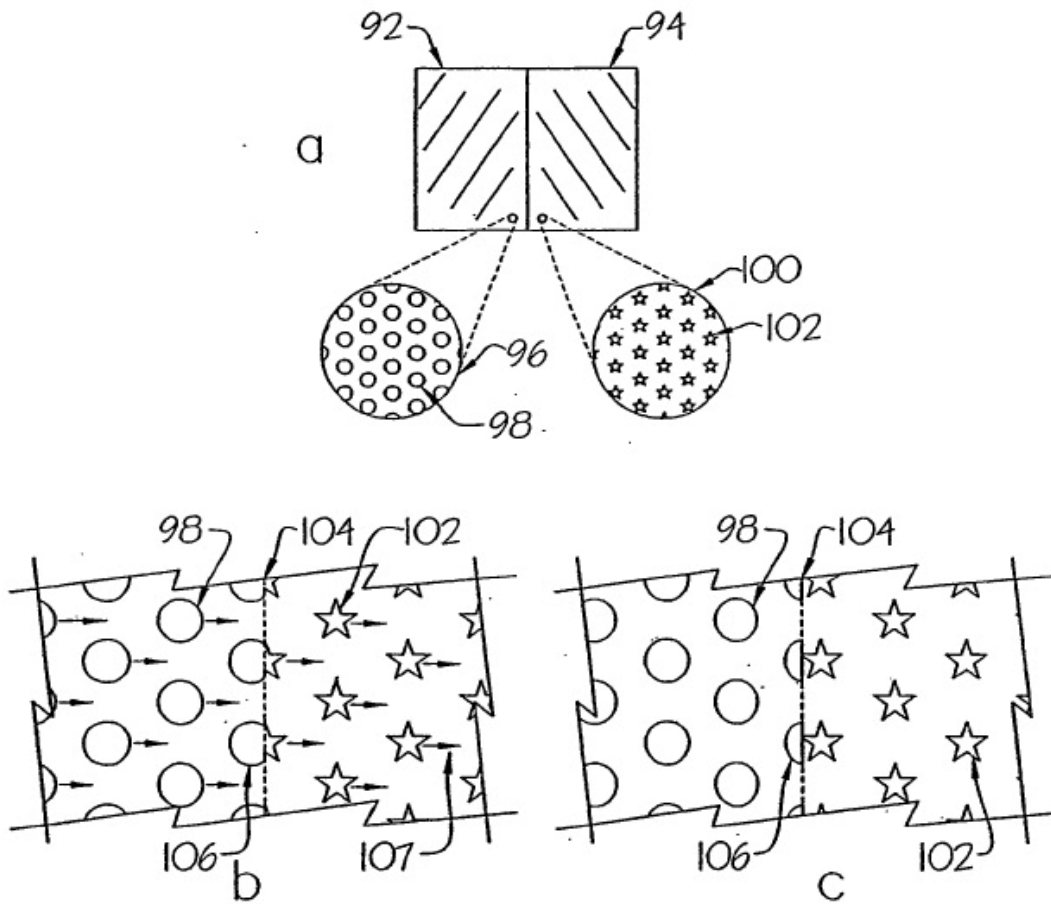


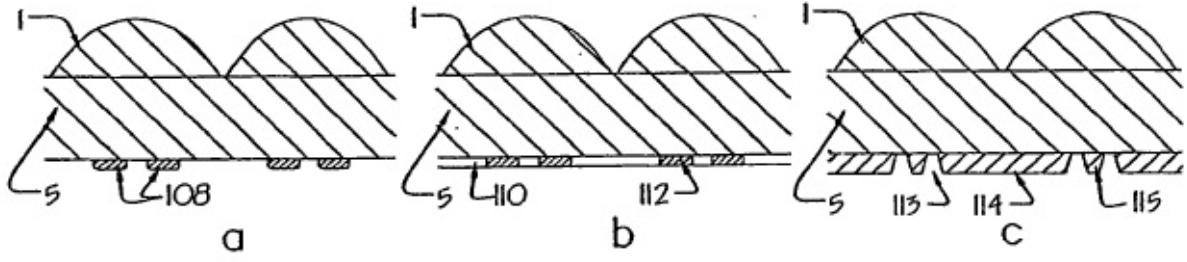
Fig. 4



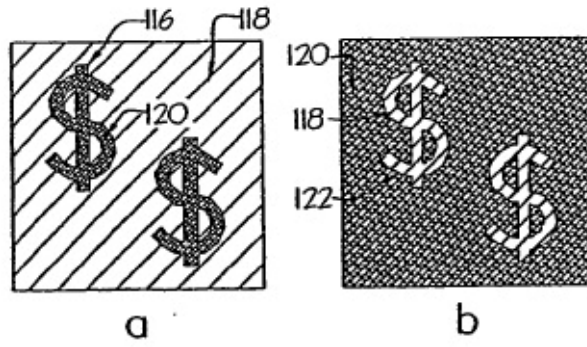
Figs. 5a-c



Figs. 6a-c



Figs. 7a-c



Figs. 8a-b

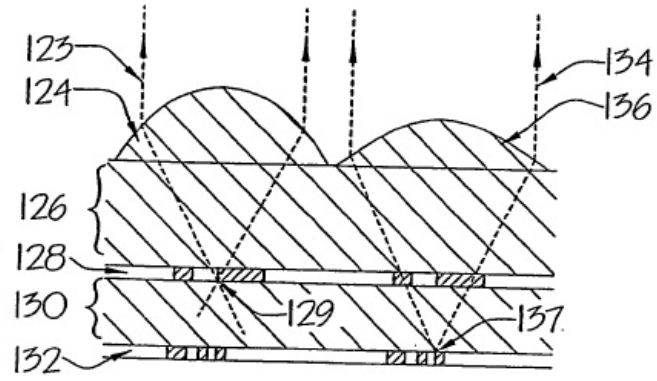


Fig. 9

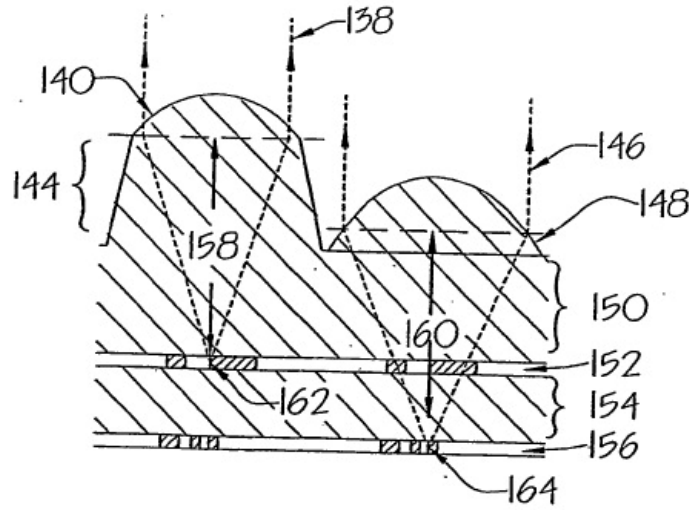
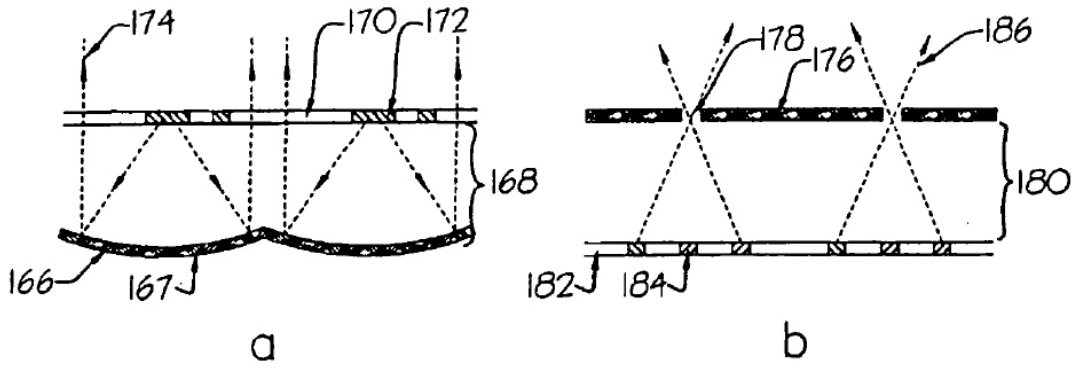
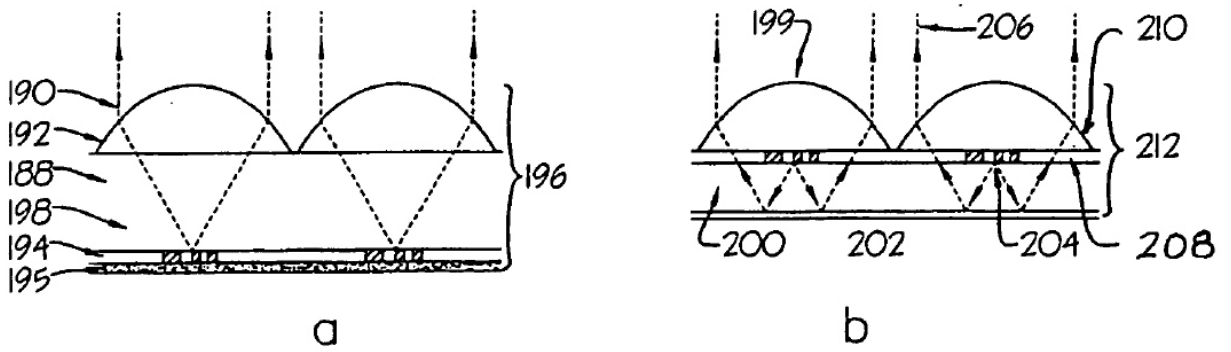


Fig. 10



Figs. 11a-b



Figs. 12a-b

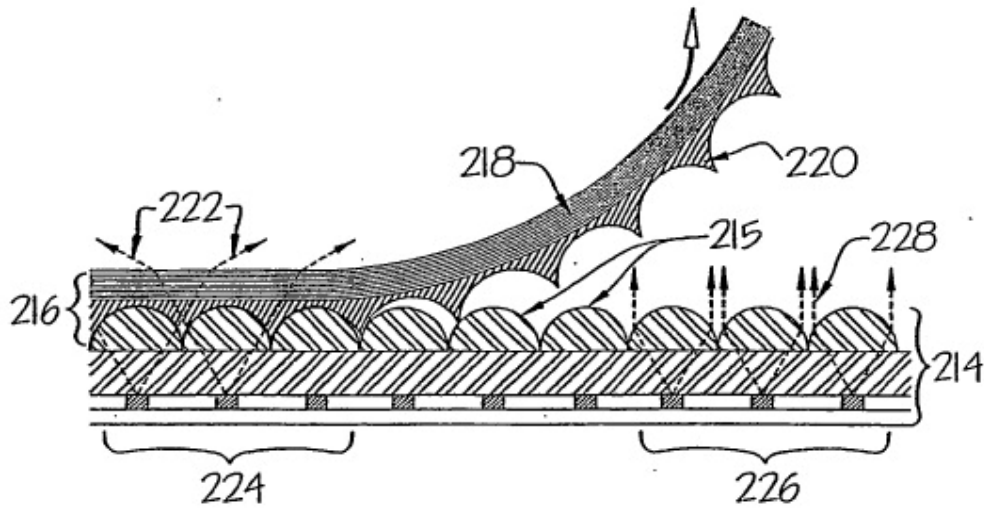


Fig. 13

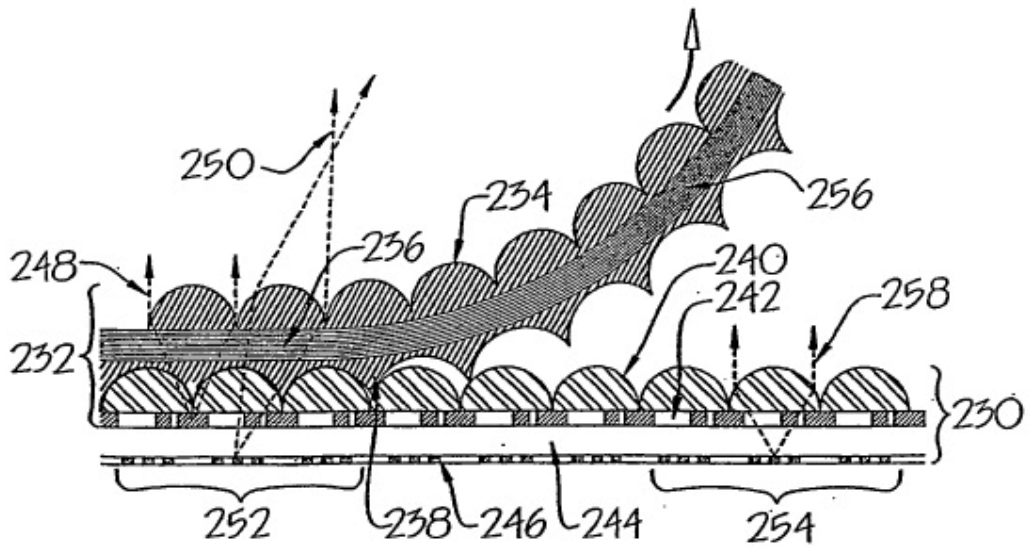
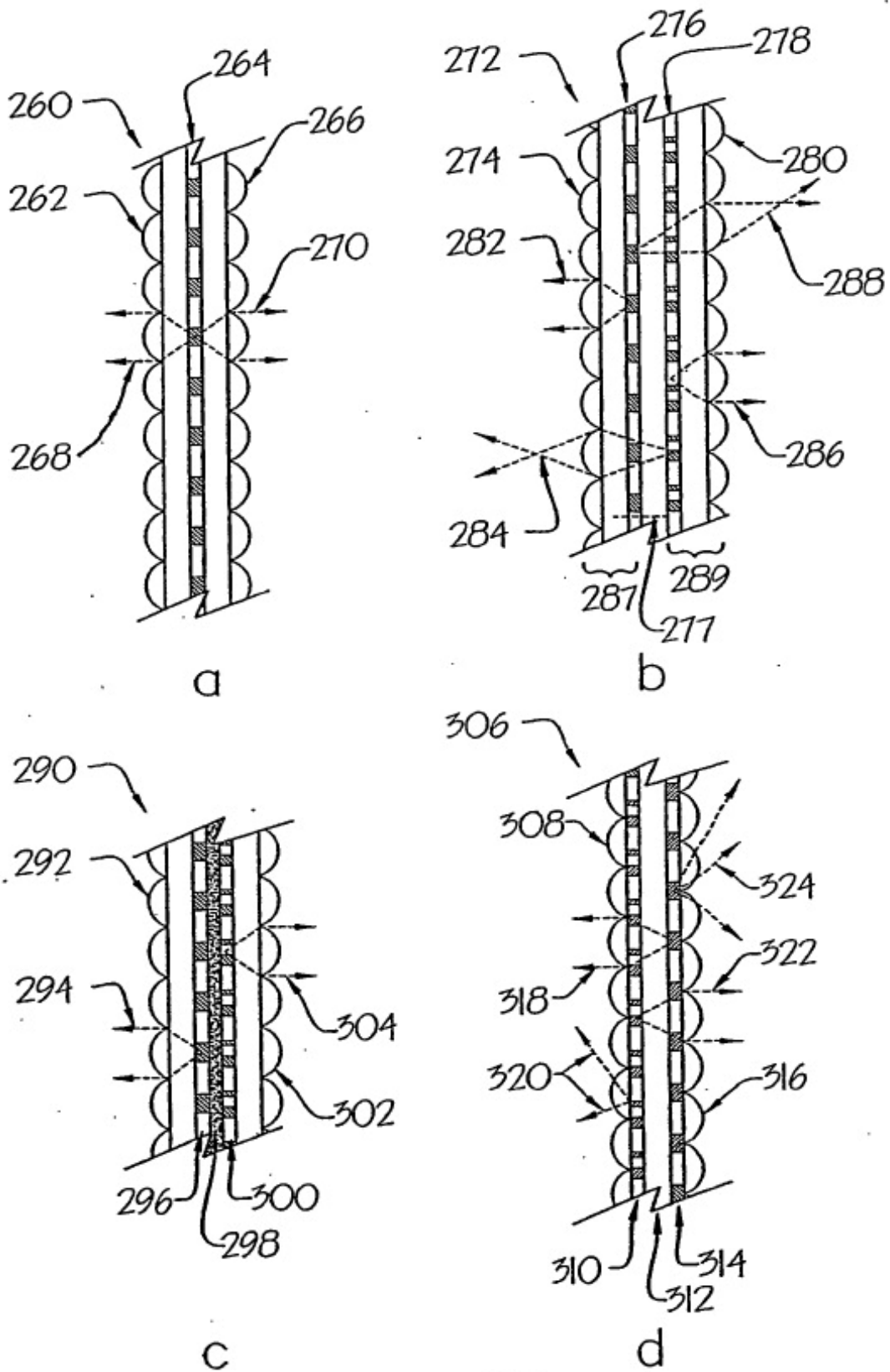
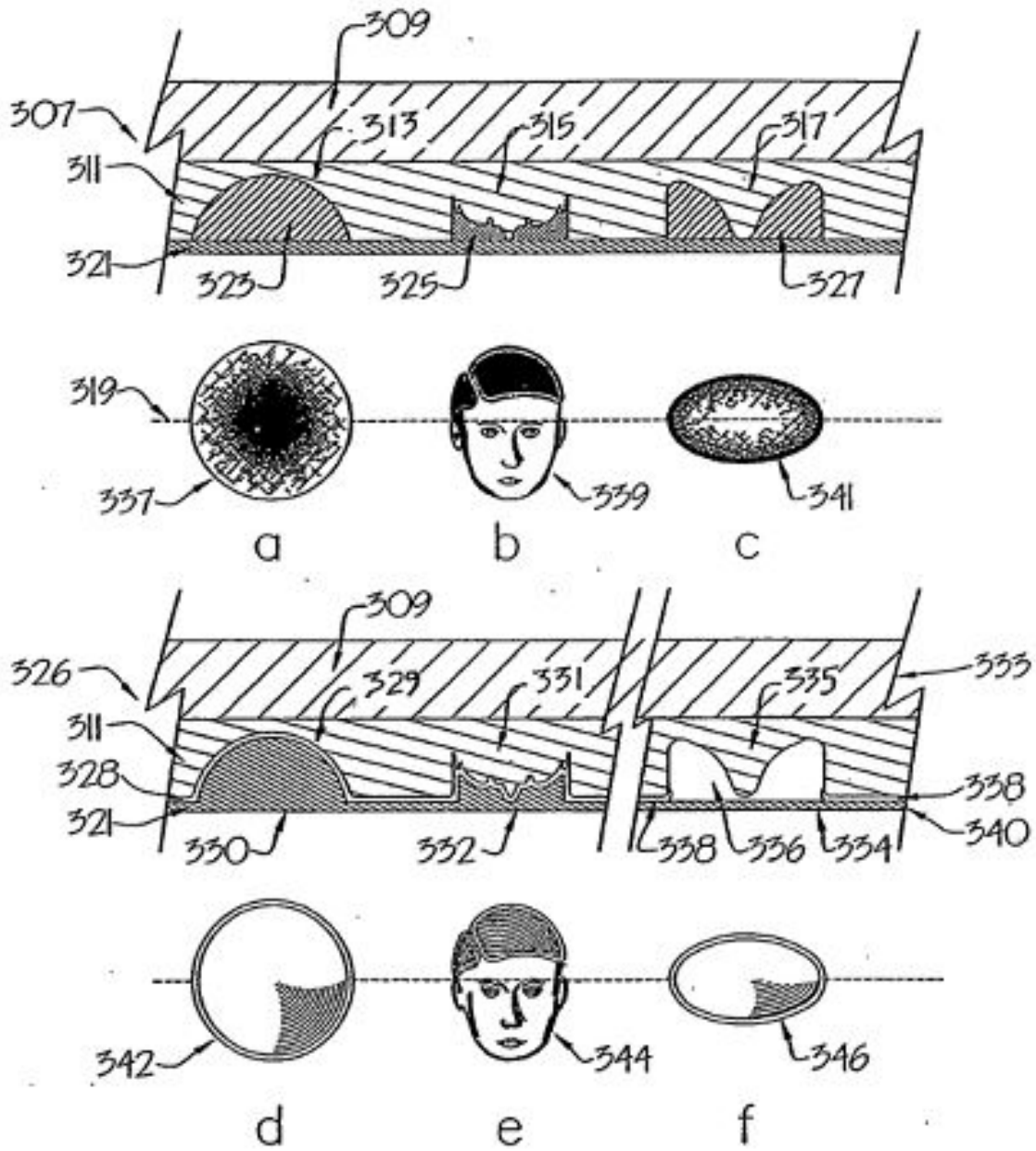


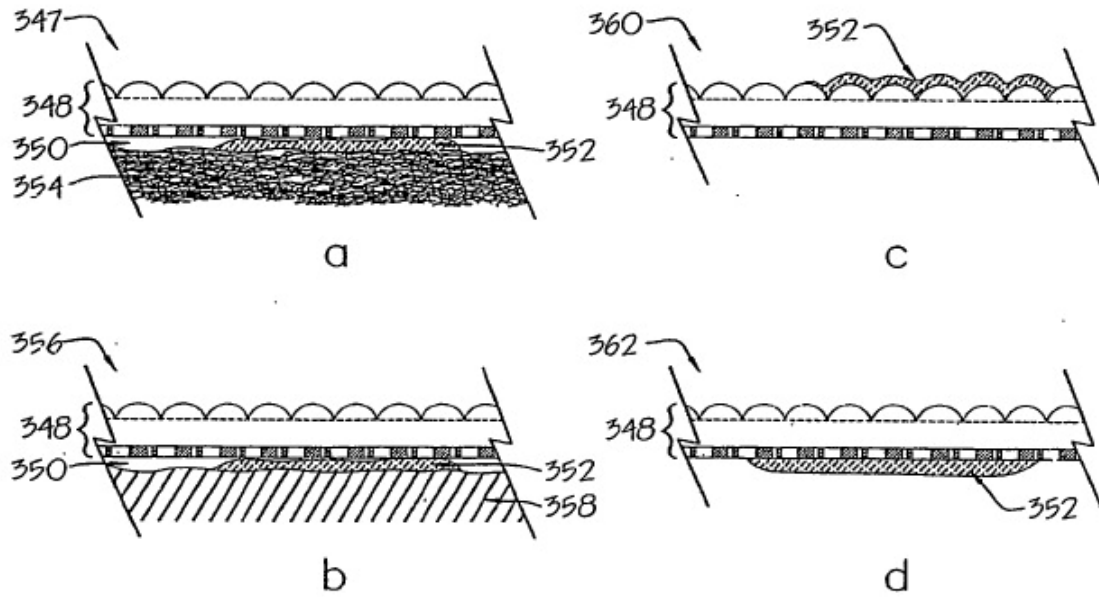
Fig. 14



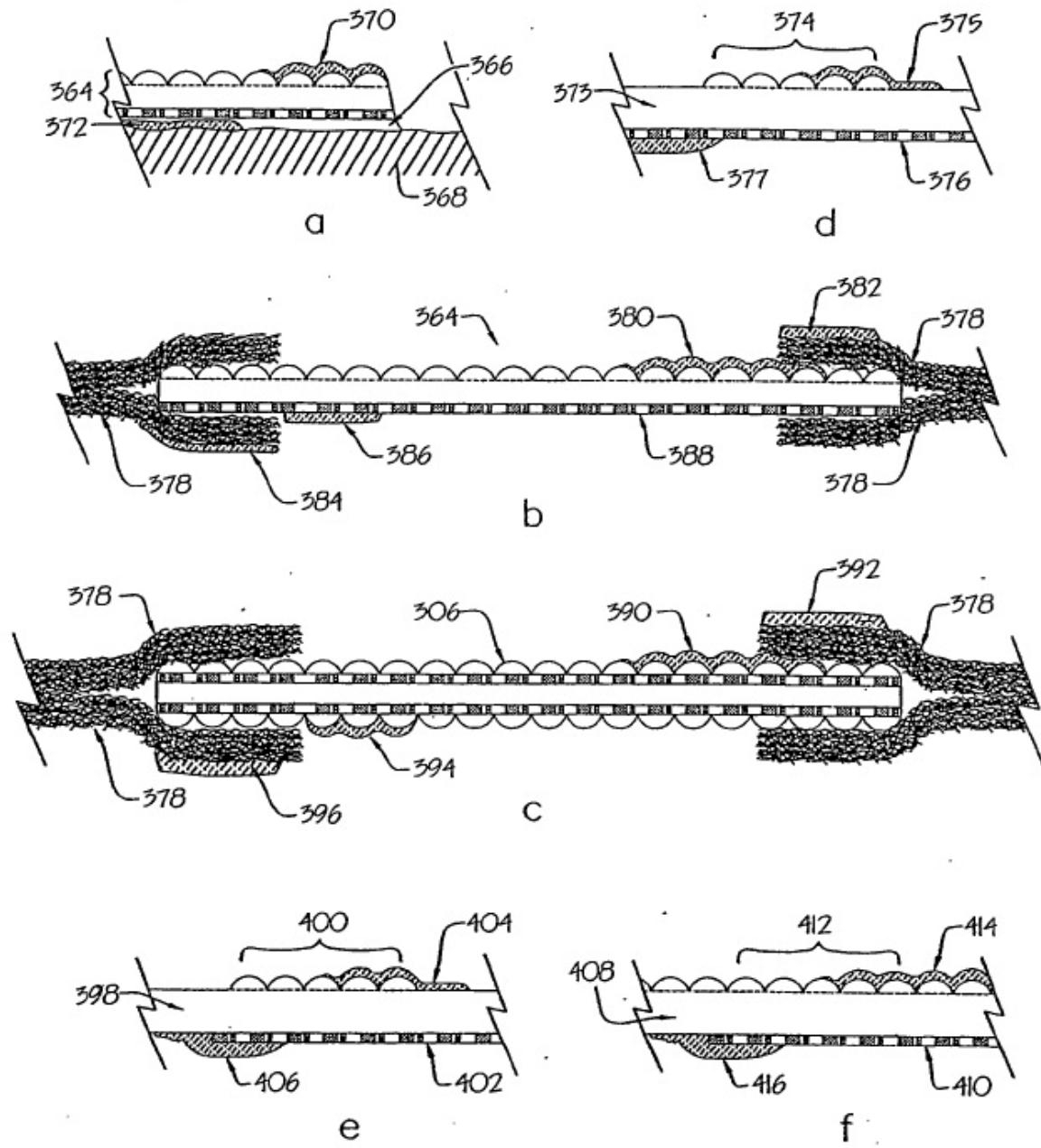
Figs. 15a-d



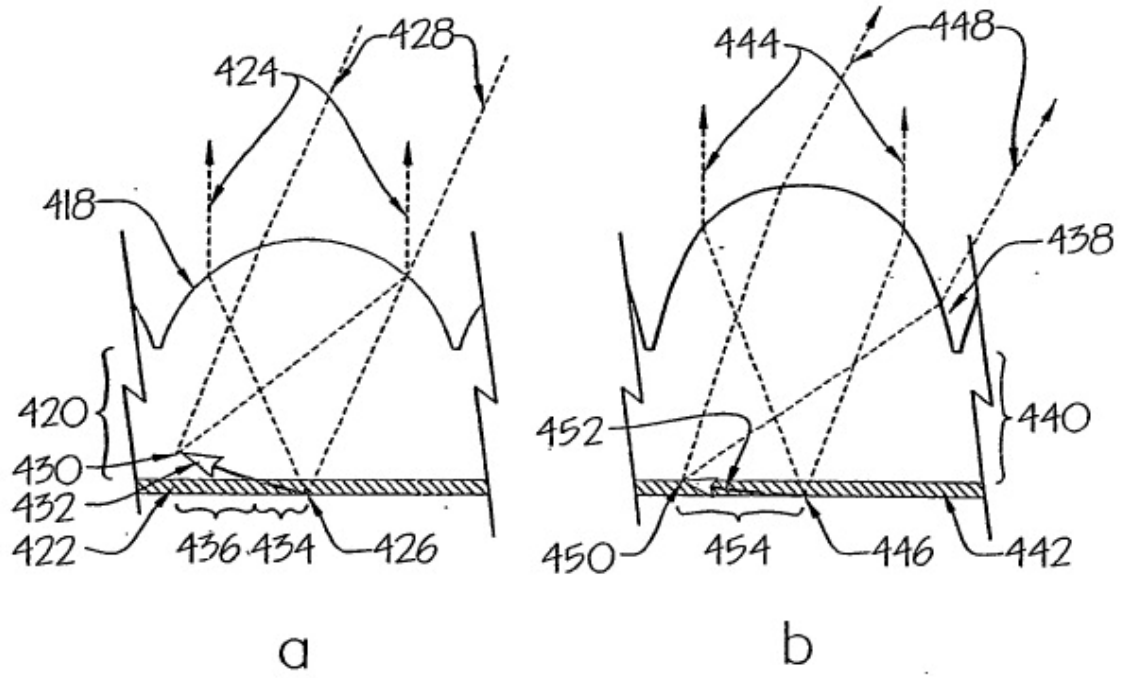
Figs. 16a-f



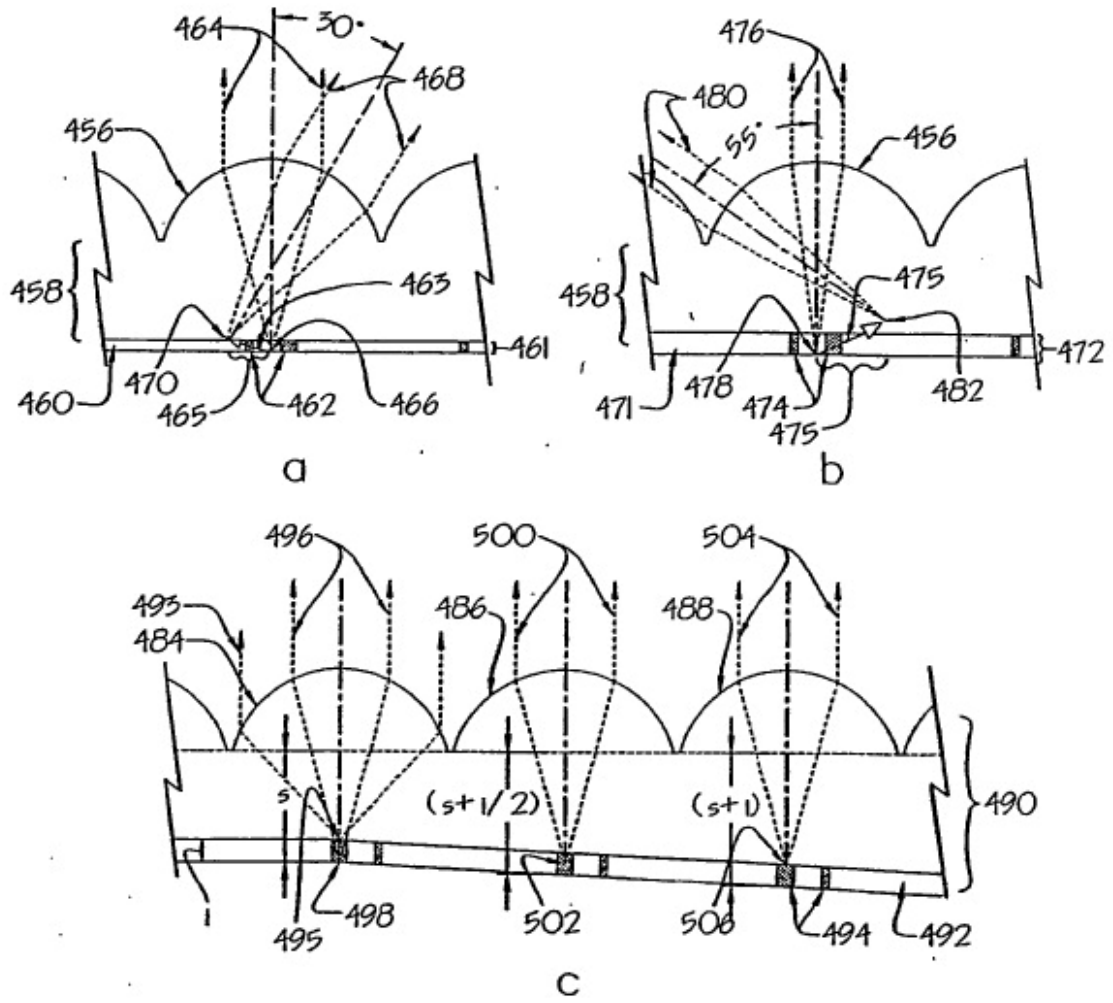
Figs. 17a-d



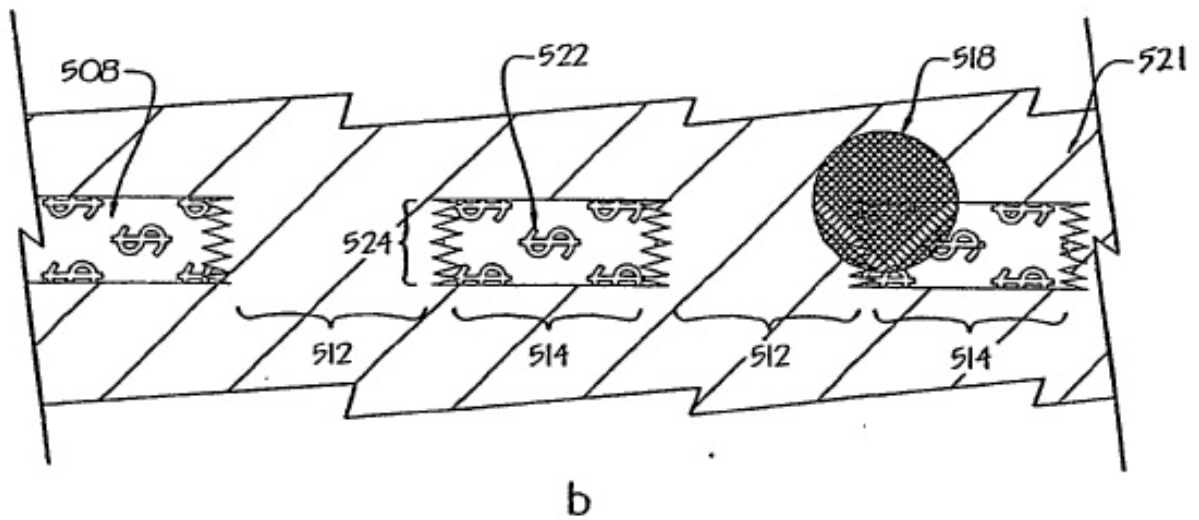
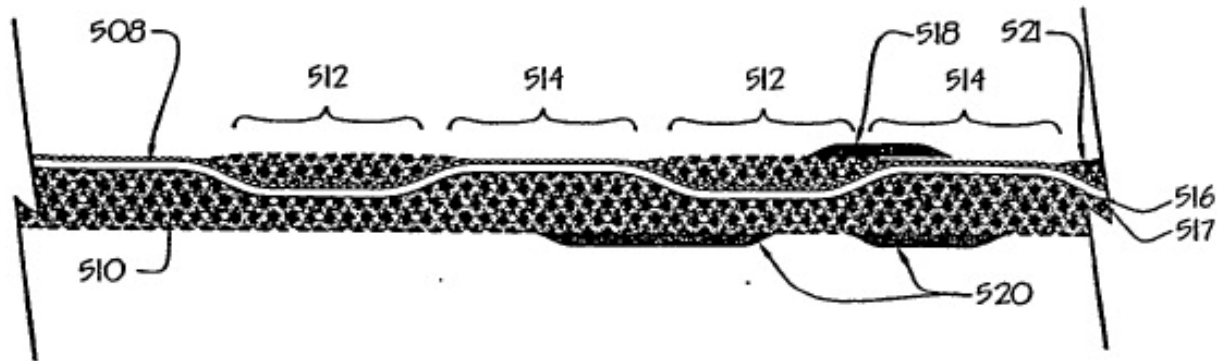
Figs. 18a-f



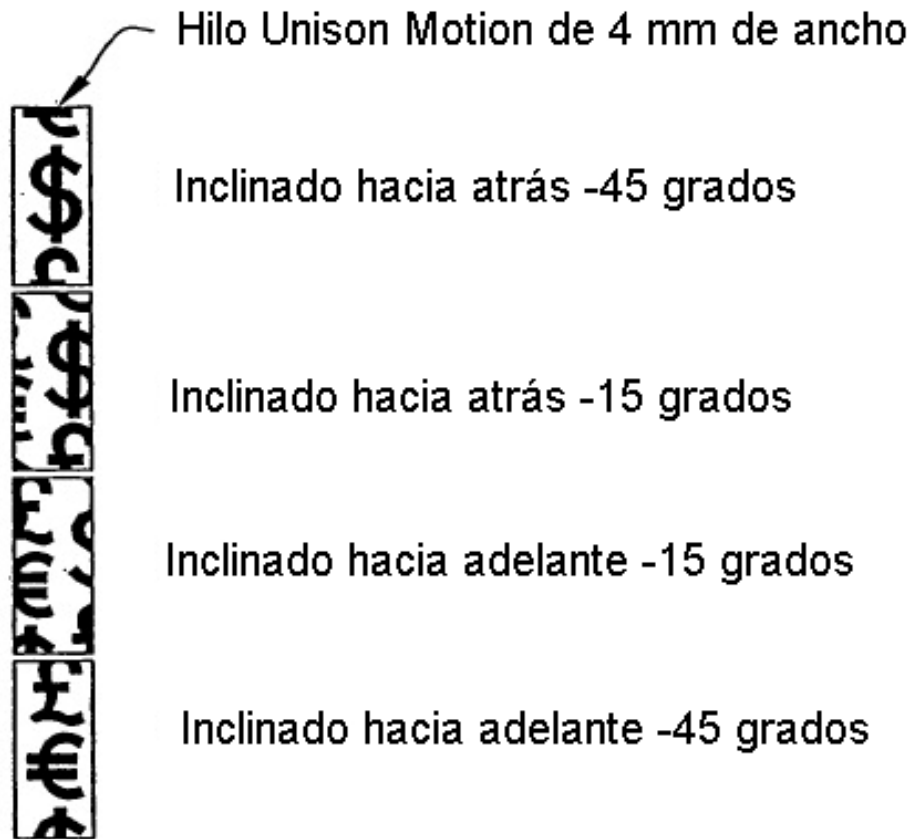
Figs. 19a-b



Figs. 20a-c



Figs. 21a,b



Orto-paralaje Unison Motion

Fig. 22

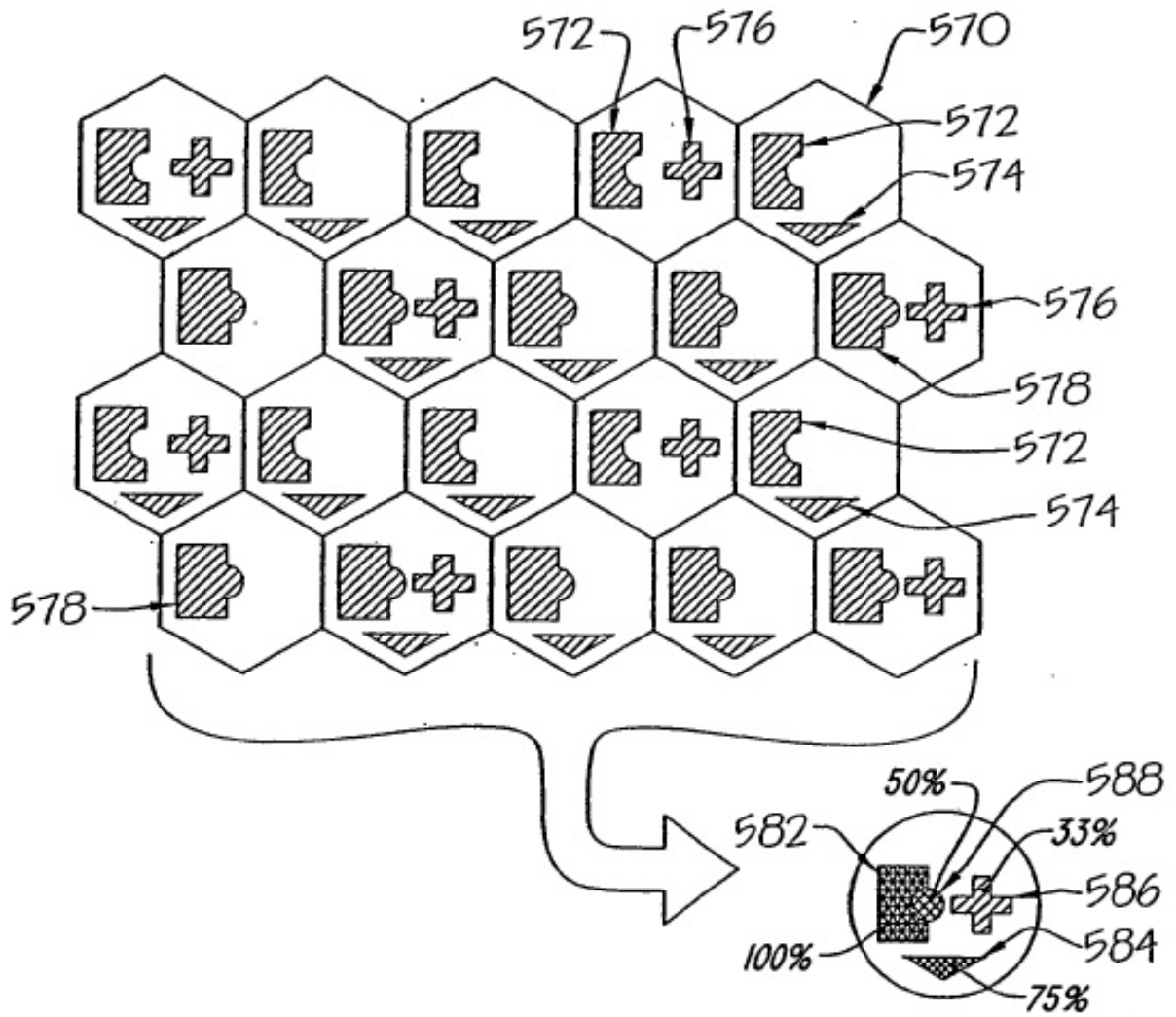


Fig. 23

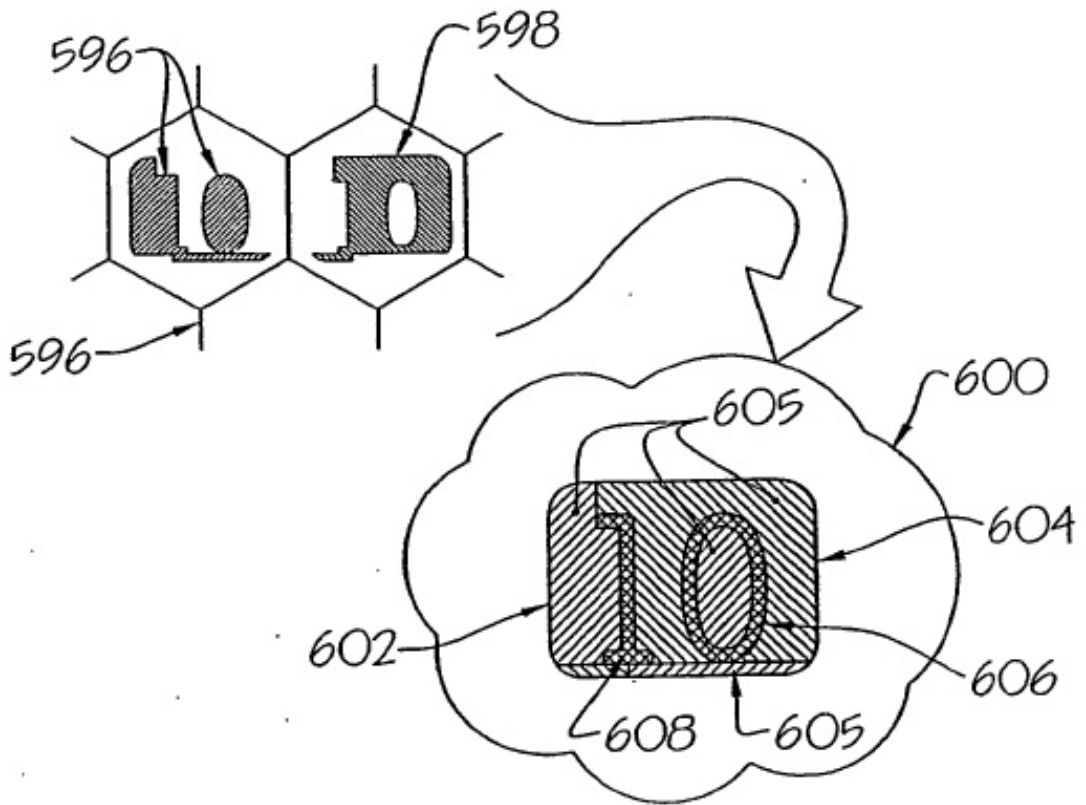


Fig. 24a

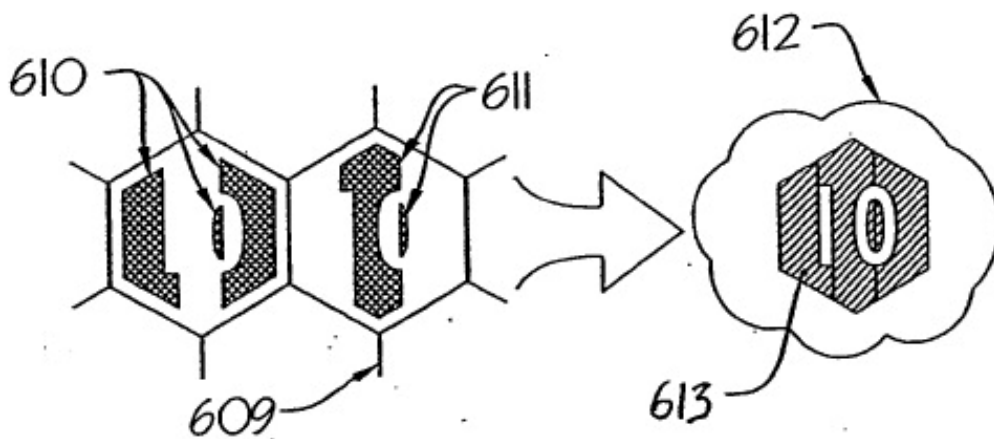


Fig. 24b

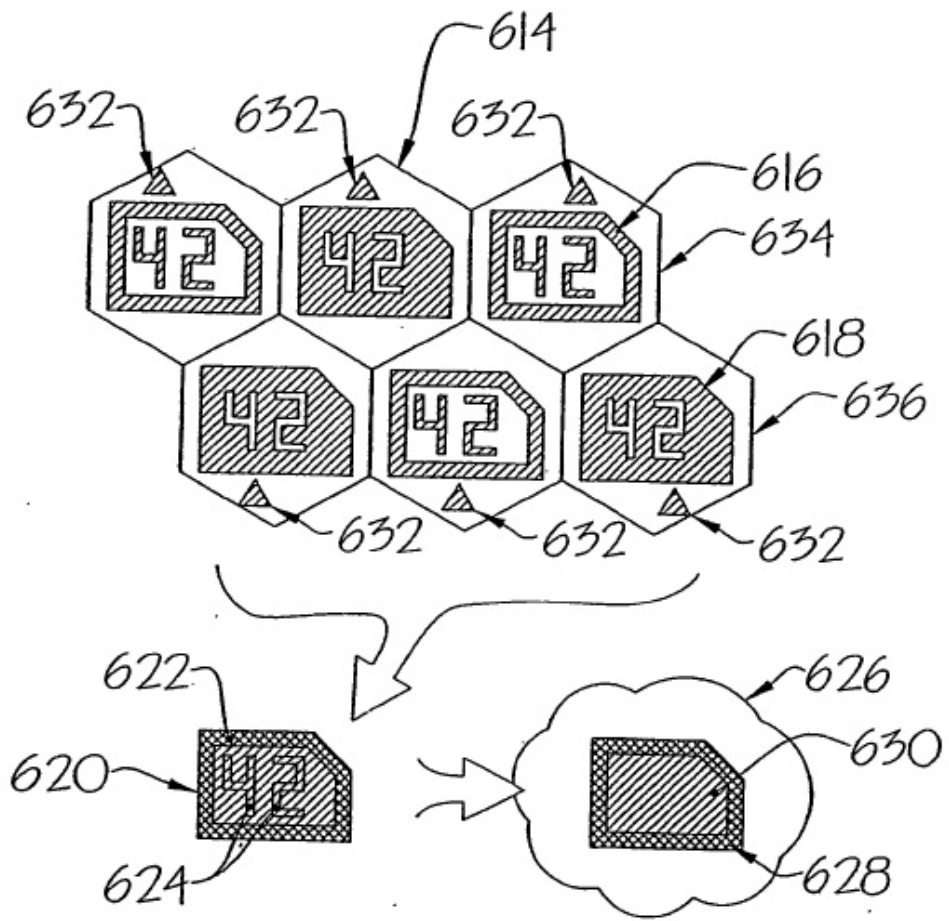


Fig. 25

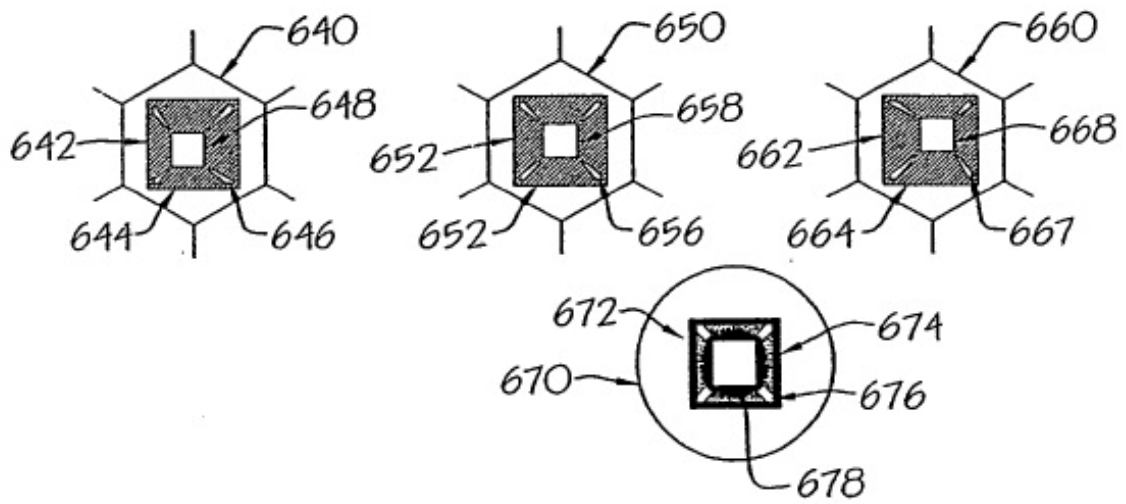


Fig. 26

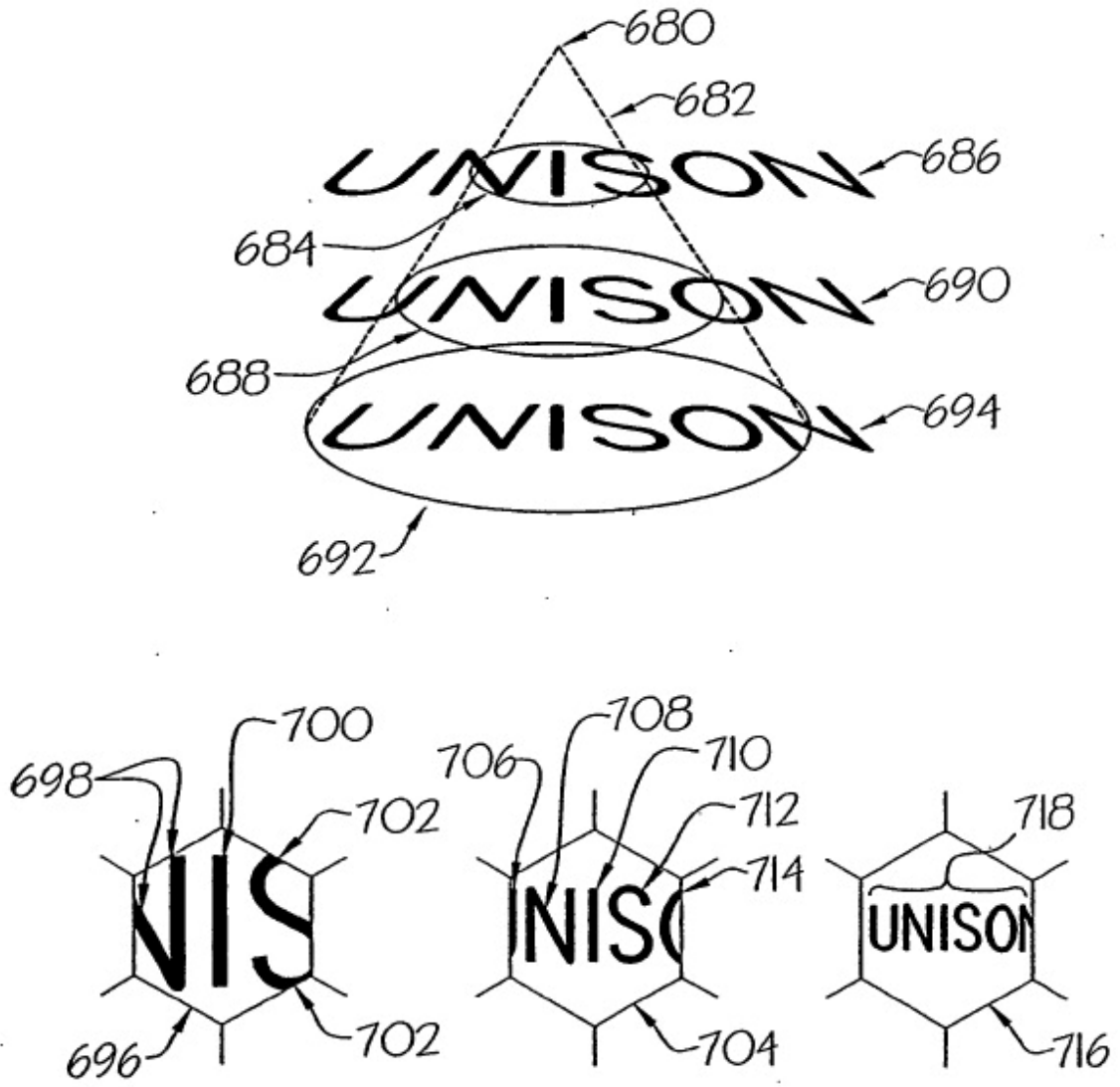


Fig. 27

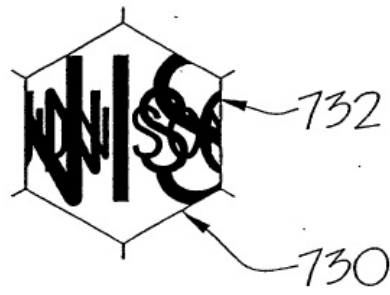


Fig. 28

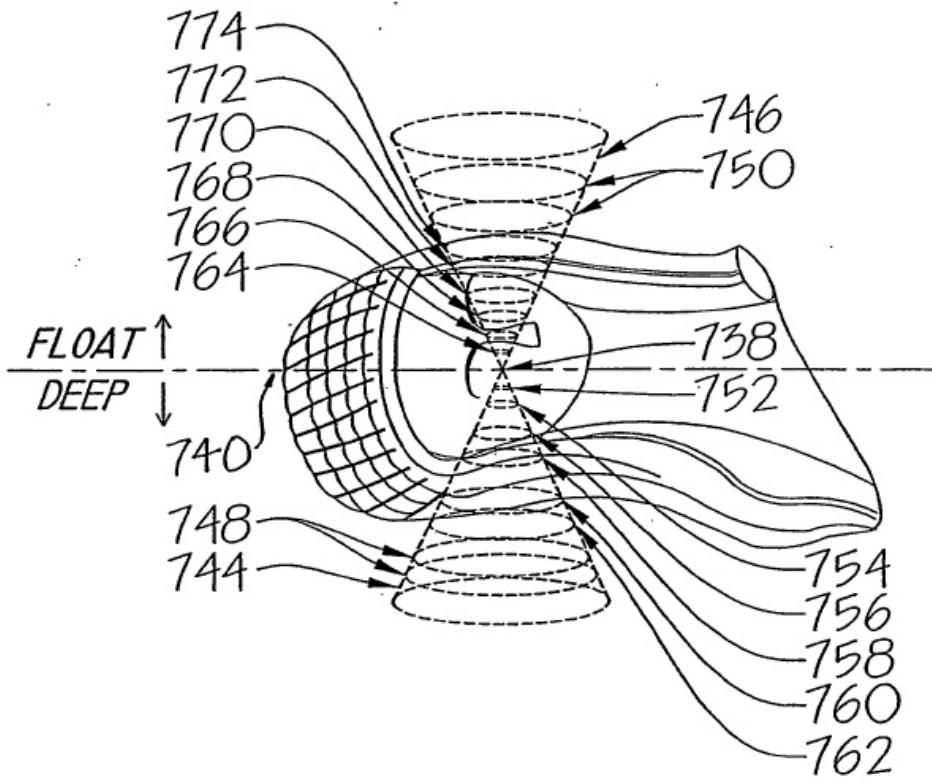


Fig. 29

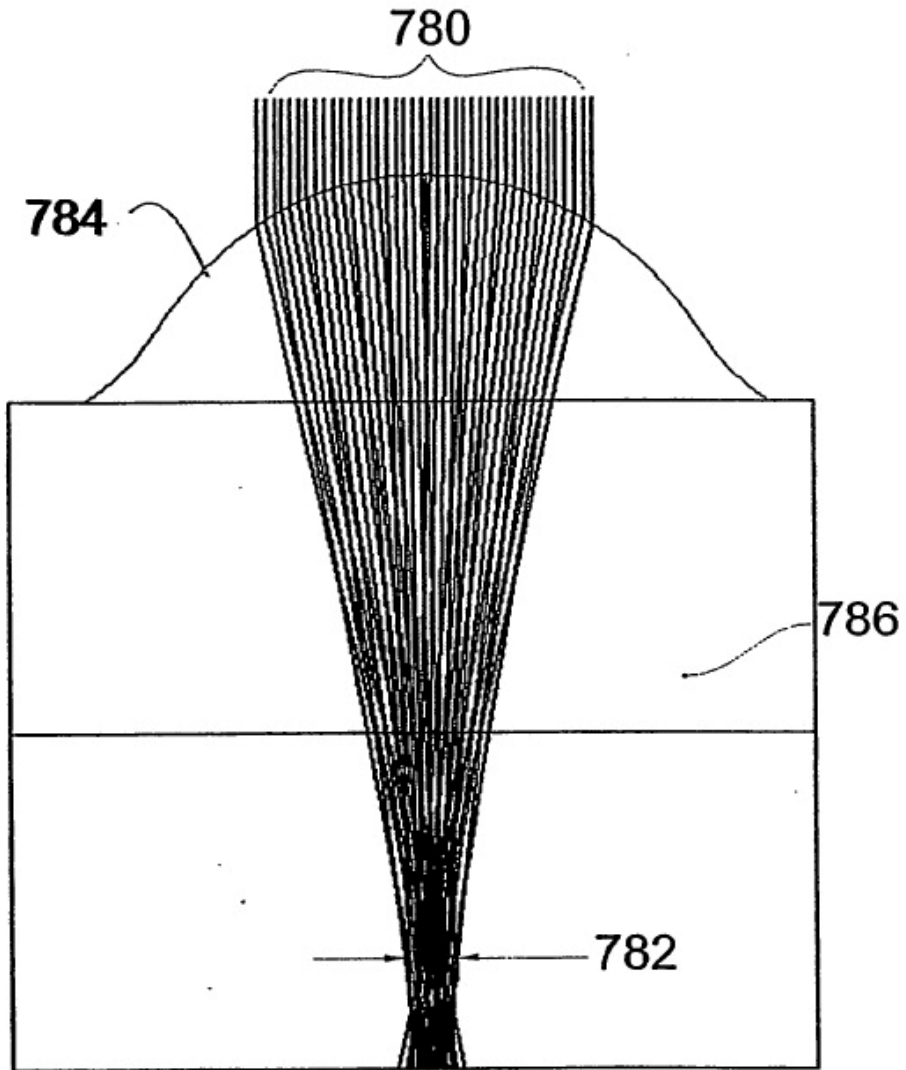


Fig. 30

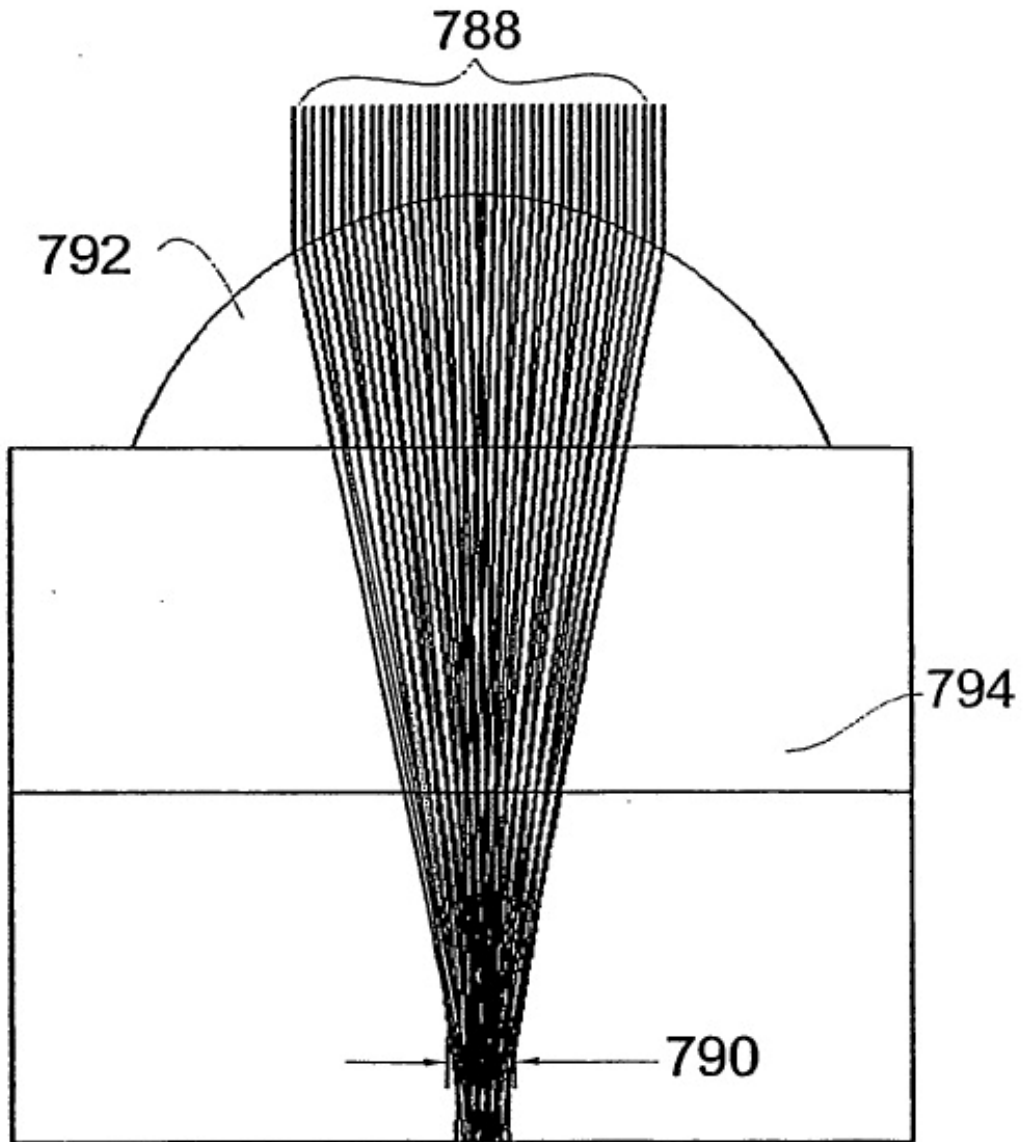


Fig. 31

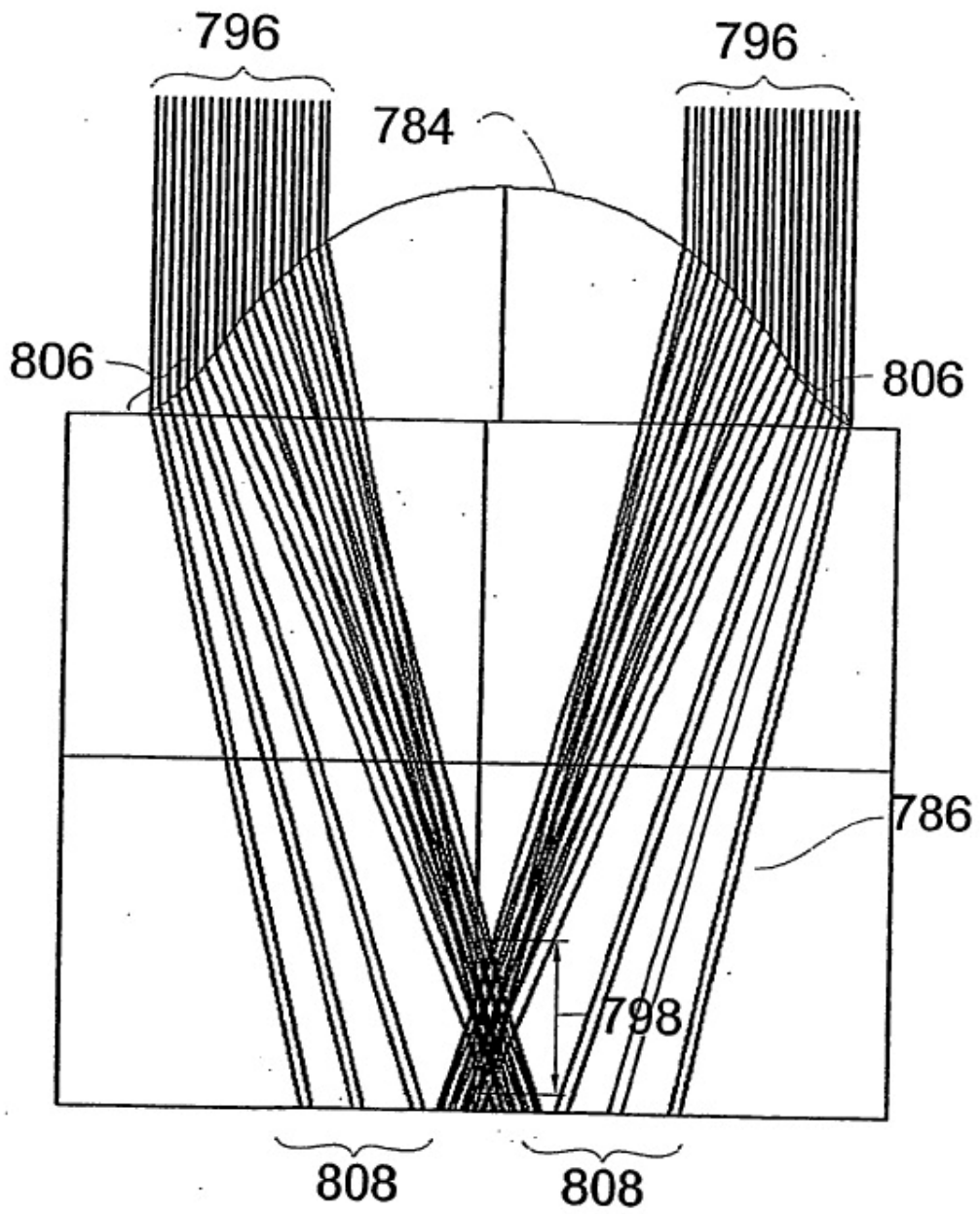


Fig. 32

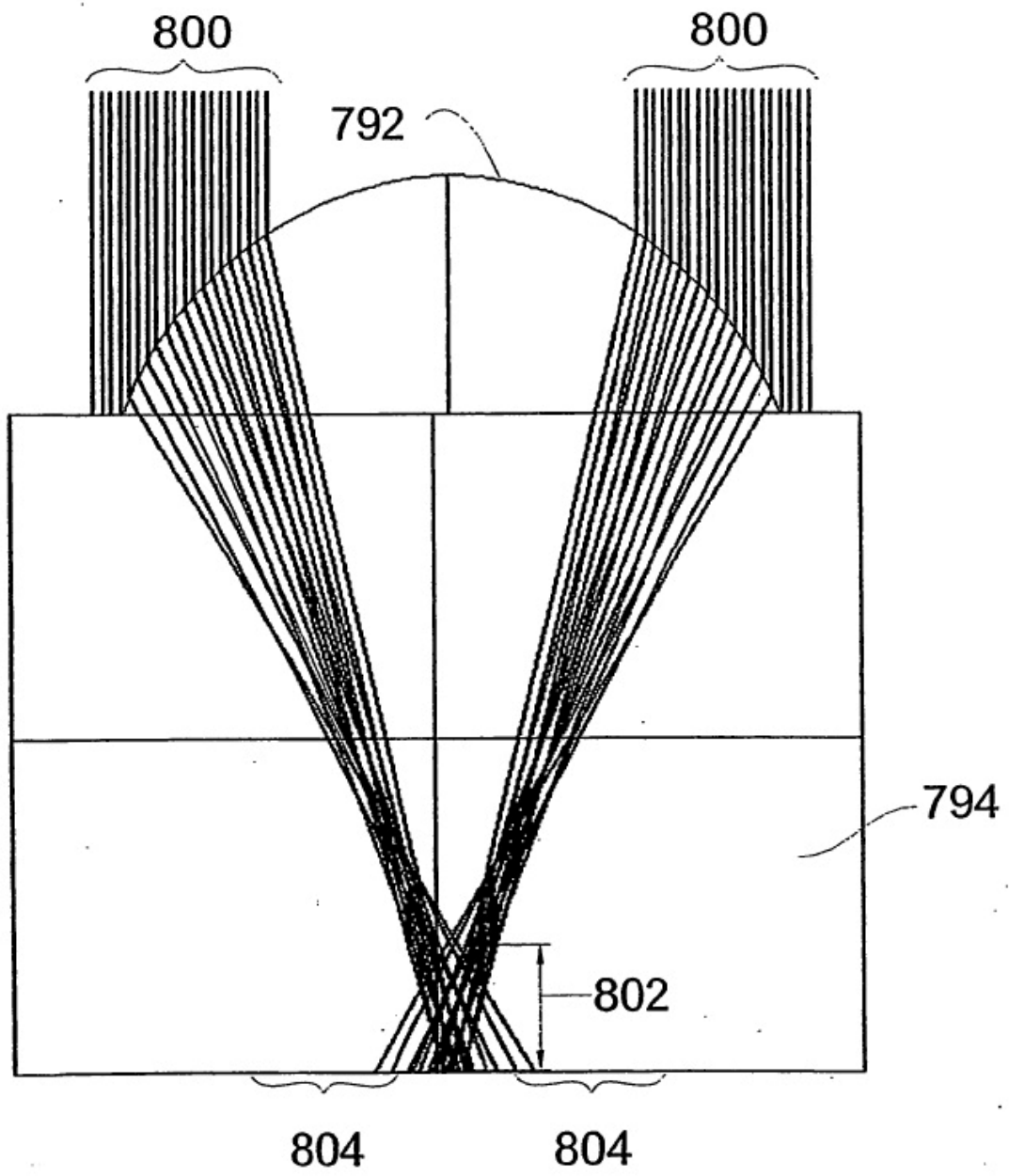


Fig. 33