



(12) 实用新型专利

(10) 授权公告号 CN 204192899 U

(45) 授权公告日 2015. 03. 11

(21) 申请号 201420538210. 1

(22) 申请日 2014. 09. 19

(73) 专利权人 王丽

地址 274900 山东省菏泽市巨野县城文化路
3号巨野县人民医院

(72) 发明人 王丽

(51) Int. Cl.

A61G 7/00(2006. 01)

A61G 7/05(2006. 01)

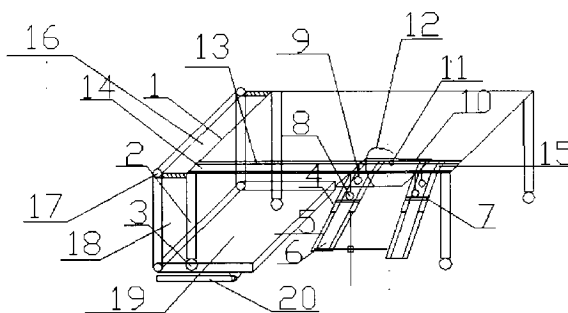
权利要求书1页 说明书3页 附图2页

(54) 实用新型名称

一种外科护理床

(57) 摘要

本实用新型公开了一种外科护理床,包括担架床板、床腿、斜板部分,床板由床腿支撑,在床板一侧设有可伸缩斜板,斜板上设有滑槽,滑槽内设有滑轮和可移动挡板,滑轮上有支臂,支臂支撑腿托,在腿托平板上设有C型卡臂以及固定轴,床板有斜板一侧设有平行滑道,斜板与床体通过滑道板连接,床板本体的四角位置设有支腿,支腿的底部设有可锁止的万向轮。能够有效对病人受伤肢体进行保护,方便不同身高体型对腿托位置的不同需求,同时也可调整位置以满足左右腿的需要。本实用新型结构简单,使用方便,在给外科下肢骨折病人护理是操作简便、省时省力,减轻了医务人员的工作难度。同时设有折叠式的多功能板体,能够实现床头柜和床上小餐桌等多功能。



1. 一种外科护理床,其包括担架床板、床腿、多功能板体和斜板部分,床板由床腿支撑,在床板一侧设有斜板,其特征在于:在床板一侧设有可伸缩斜板,斜板上设有滑槽,滑槽内设有滑轮和可移动挡板,滑轮上有支臂,支臂支撑腿托,在腿托平板上设有 C 型卡臂以及固定轴,床板有斜板一侧设有平行滑道,斜板与床体通过滑道板连接,床板本体的四角位置设有支腿,支腿的底部设有可锁止的万向轮,在床板的另一侧设有一个套筒,套筒内设有固定轴,固定轴上套设有折叠式的多功能板体。

2. 根据权利要求 1 所述的一种外科护理床,其特征在于,所述的可伸缩斜板为两个且等长。

3. 根据权利要求 1 所述的一种外科护理床,其特征在于,所述的多功能板体包括两个相互铰接在一起的板体一和板体二,板体一的另一侧套设在固定轴上,板体二的另一侧设有折叠式的支腿。

4. 根据权利要求 3 所述的一种外科护理床,其特征在于,所述的板体一与板体二等长度。

5. 根据权利要求 4 所述的一种外科护理床,其特征在于,所述的板体一与板体二长度与床腿的高度相等。

6. 根据权利要求 3 所述的一种外科护理床,其特征在于,所述的折叠式支腿长度短于板体一长度 3-5cm。

一种外科护理床

技术领域

[0001] 本实用新型涉及医疗器械技术领域,具体地讲是一种外科护理床。

背景技术

[0002] 目前,临床上外科使用的护理床主要是由床板和床腿构成,这种护理床对于下肢骨折或者损伤的病人,活动十分困难,需要他人协助下方能完成,不仅给医务人员增加了工作难度,而且对于病人的康复产生不利影响,且护理床的功能单一。

实用新型内容

[0003] 本实用新型提供了一种新型外科护理床,设有带有固定腿部的腿托以及 C 型卡臂,能够有效对病人受伤肢体进行保护,还设有滑动的斜板结构,方便不同身高体型对腿托位置的不同需求,同时也可调整位置以满足左右腿的需要等。本实用新型结构简单,使用方便,在给外科下肢骨折病人护理是操作简便、省时省力,减轻了医务人员的工作难度。同时设有折叠式的多功能板体,能够实现床头柜和床上小餐桌等多功能。

[0004] 为解决上述技术问题,本申请实施例提供了一种新型外科护理床,其包括担架床板、多功能板体、床腿和斜板部分,床板由床腿支撑,在床板一侧设有可伸缩斜板,斜板上设有滑槽,滑槽内设有滑轮和可移动挡板,滑轮上有支臂,支臂支撑腿托,在腿托平板上设有 C 型卡臂以及固定轴床板有斜板一侧设有平行滑道,斜板与床体通过滑道板连接,床板本体的四角位置设有支腿,支腿的底部设有可锁止的万向轮。在床板的另一侧设有一个套筒,套筒内均设有固定轴,固定轴上套设有折叠式的多功能板体。

[0005] 作为本方案的优选实施例,所述的可伸缩斜板为两个且等长。

[0006] 作为本方案的优选实施例,所述的多功能板体包括两个相互铰接在一起的板体一和板体二,板体一的另一侧套设在固定轴上,板体二的另一侧设有折叠式的支腿。

[0007] 作为本方案的优选实施例,所述的板体一与板体二等长度。

[0008] 作为本方案的优选实施例,所述的板体一与板体二长度与床腿的高度相等。

[0009] 作为本方案的优选实施例,所述的折叠式支腿长度短于板体一长度 3-5cm。

[0010] 本申请实施例中提供的一个或多个技术方案,至少具有如下技术效果或优点:

[0011] 设有带有固定腿部的腿托以及 C 型卡臂,能够有效对病人受伤肢体进行保护,还设有滑动的斜板结构,方便不同身高体型对腿托位置的不同需求,同时也可调整位置以满足左右腿的需要等。本实用新型结构简单,使用方便,在给外科下肢骨折病人护理是操作简便、省时省力,减轻了医务人员的工作难度。同时设有折叠式的多功能板体,能够实现床头柜和床上小餐桌等多功能。

附图说明

[0012] 为了更清楚地说明本实用新型实施例或现有技术中的技术方案,下面将对实施例或现有技术描述中所需要使用的附图作简单地介绍,显而易见地,下面描述中的附图仅是

本实用新型的一些实施例,对于本领域普通技术人员来讲,在不付出创造性劳动性的前提下,还可以根据这些附图获得其他的附图。

[0013] 图 1 是本申请的结构示意图;

[0014] 图 2 为本申请床体与多功能板体侧视图;

[0015] 图 3 是本申请多功能板体使用状态一的结构图;

[0016] 图 4 是本申请多功能板体使用状态二的结构图;

[0017] 图中,1、床板,2、床腿,3、万向轮,4、可伸缩斜板上端,5、可伸缩斜板下端,6、滑槽,7、可移动挡板,8、滑轮,9、支臂,10、腿托,11、固定轴,12、C 型卡臂,13、床体滑道,14、床体滑槽,15、滑道板,16、套筒,17、板体固定轴,18、板体一,19、板体二,20、支腿。

具体实施方式

[0018] 本实用新型提供了一种新型外科护理床,设有带有固定腿部的腿托以及 C 型卡臂,能够有效对病人受伤肢体进行保护,还设有滑动的斜板结构,方便不同身高体型对腿托位置的不同需求,同时也可调整位置以满足左右腿的需要等。同时本实用新型结构简单,使用方便,在给外科下肢骨折病人护理是操作简便、省时省力,减轻了医务人员的工作难度。同时设有折叠式的多功能板体,能够实现床头柜和床上小餐桌等多功能。

[0019] 为了更好的理解上述技术方案,下面将结合说明书附图以及具体的实施方式对上述技术方案进行详细的说明。

[0020] 实施例一:

[0021] 为解决上述技术问题,本申请实施例提供了一种新型外科护理床,其包括担架床板 1、床腿 2、多功能板体和斜板部分 4 和 5,床板 1 由床腿 2 支撑,在床板 1 一侧设有可伸缩斜板 4 和 5,斜板 4 和 5 上设有滑槽 6,滑槽 6 内设有滑轮 8 和可移动挡板 7,滑轮 8 上有支臂 9,支臂 9 支撑腿托 10,在腿托平板上设有 C 型卡臂 12 以及固定,11,床板 1 有斜板一侧设有平行滑道 13,斜板 4 与床体 1 通过滑道板 15 连接。床板 1 本体的四角位置设有支腿 2,支腿 2 的底部设有可锁止的万向轮 3,在床板 1 的另一侧设有一个套筒 16,套筒内均设有固定轴 17,固定轴 17 上套设有折叠式的多功能板体。

[0022] 其中,在实际应用中,所述的斜板 4 和 5 是可伸缩的。

[0023] 其中,在本申请实施例中,所述的两个斜板上端 4 和下端 5 是分别等长的。

[0024] 其中,在实际应用中,所述的腿托 10 可以通过调整滑轮 8 位置调节高度,并使用可移动挡板 7 进行固定。

[0025] 其中,在本申请实施例中所述的斜板 4 和 5 结构可以通过床体 1 一侧滑道 13 进行位置的小范围调节,以适应病人不同身高和体型。

[0026] 使用时,所述的腿托 10 上部设有 C 型卡臂 12 以及固定轴 11,二者可以配合进行使用对骨折或者损伤腿部进行固定。

[0027] 使用时,所述的斜板 4 和 5 可以通过床体滑道 13 进行未知的大范围调整,以使用左右腿的不同需要。

[0028] 其中,在实际应用中,所述的多功能板体包括两个相互铰接在一起的板体一 18 和板体二 19,板体一 18 的另一侧套设在固定轴 17 上,板体二 19 的另一侧设有折叠式的支腿 20。

[0029] 其中,在本申请实施例中,所述的板体一 18 与板体二 19 等长度。

[0030] 其中,在实际应用中,所述的板体一 18 与板体二 19 长度与床腿 1 的高度相等。

[0031] 其中,在实际应用中,所述的折叠式支腿 20 长度短与板体一 18 长度 3-5cm。

[0032] 使用时,如图 2,将多功能板体顺时针转动 90° ,则可作为床头柜使用,用于放置物品。

[0033] 使用时,如图 3,在图 2 的状态下继续顺时针转动 90° 之后,转动板体二 19,使其与板体一垂直,搬下支腿 20 至床板 1 上,可以作为小餐桌使用

[0034] 上述本申请实施例中的技术方案,至少具有如下的技术效果或优点:

[0035] 设有带有固定腿部的腿托以及 C 型卡臂,能够有效对病人受伤肢体进行保护,还设有滑动的斜板结构,方便不同身高体型对腿托位置的不同需求,同时也可调整位置以满足左右腿的需要等。本实用新型结构简单,使用方便,在给外科下肢骨折病人护理是操作简便、省时省力,减轻了医务人员的工作难度。结构简练、安装方便,设有的多功能板体能够实现床头柜、床上小餐桌等多功能,在不使用时可折叠至床底不占用空间。

[0036] 尽管已描述了本实用新型的优选实施例,但本领域内的技术人员一旦得知了基本创造性概念,则可对这些实施例作出另外的变更和修改。所以,所附权利要求意欲解释为包括优选实施例以及落入本实用新型范围的所有变更和修改。

[0037] 显然,本领域的技术人员可以对本实用新型进行各种改动和变型而不脱离本实用新型的精神和范围。这样,倘若本实用新型的这些修改和变型属于本实用新型权利要求及其等同技术的范围之内,则本实用新型也意图包含这些改动和变型在内。

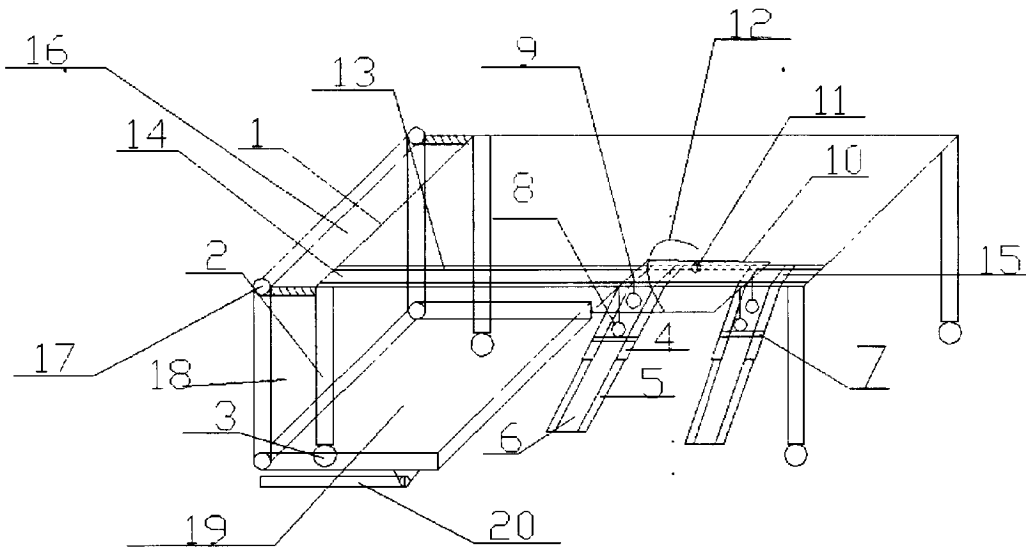


图 1

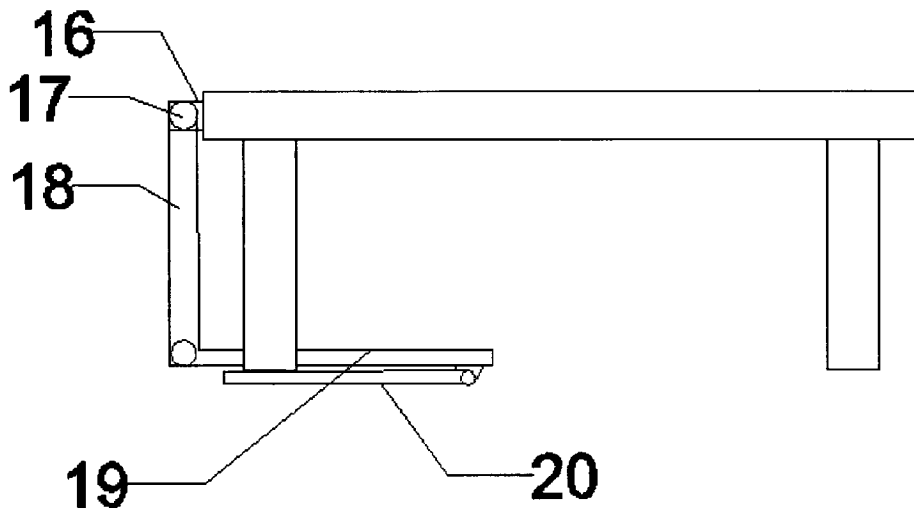


图 2

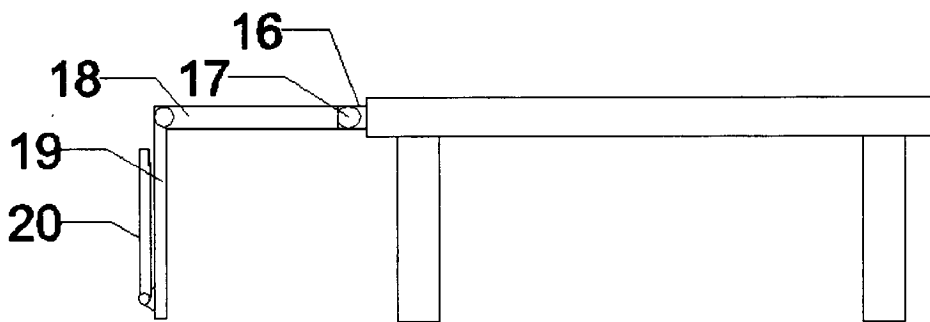


图 3

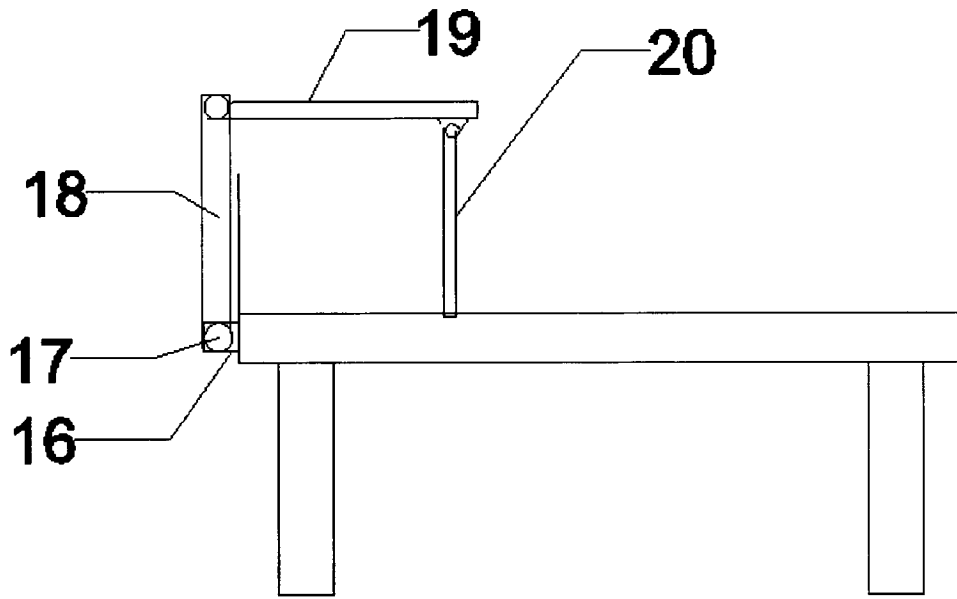


图 4