

RZECZPOSPOLITA
POLSKA



Urząd Patentowy
Rzeczypospolitej Polskiej

(12) **OPIS OCHRONNY**
WZORU UŻYTKOWEGO (19) **PL** (11) **72423**

(21) Numer zgłoszenia: **129997**

(22) Data zgłoszenia: **30.06.2016**

(13) **Y1**

(51) Int.Cl.
G01N 3/00 (2006.01)
G01N 33/24 (2006.01)

(54)

Iglica naciskająca

(62) Numer zgłoszenia macierzystego:

128405

(43) Zgłoszenie ogłoszono:

04.10.2021 BUP 27/21

(45) O udzieleniu prawa ochronnego ogłoszono:

28.02.2022 WUP 09/22

(73) Uprawniony z prawa ochronnego:

GŁÓWNY INSTYTUT GÓRNICTWA, Katowice, PL

(72) Twórca(y) wzoru użytkowego:

ANDRZEJ BIER, Zabrze, PL

KRZYSZTOF BIER, Świętochłowice, PL

ANDRZEJ NIEROBISZ, Zabrze, PL

PL 72423 Y1

Opis wzoru

Przedmiotem wzoru użytkowego jest iglica naciskająca, do oznaczania wytrzymałości skał, w szczególności do stosowania w penetrometrach otworowych.

Znane są rozwiązania ukazane na **fig. 1** w których iglica, posiadająca funkcję mocowania do urządzenia (część „A”) najczęściej za pomocą gwintu oraz cylindryczną lub stożkową końcówkę roboczą („B”) z powierzchnią czynną („C”) wywierającą nacisk na badany materiał i wywołującą w nim naprężenia, wykonana jest jako element monolityczny z jednego rodzaju materiału, najczęściej stali narzędziowej o wymaganych wysokich właściwościach mechanicznych. Wymagania dużej odporności na ścieranie, wysokiej udarowości i twardości oraz wytrzymałości na ściskanie są tym wyższe im większa jest wytrzymałość badanych skał i w wykonaniu dotychczasowym dotyczą całego elementu. Iglice wykonane w taki sposób z wykorzystaniem toczenia i frezowania z materiałów tradycyjnych nie nadają się do badania skał o wysokiej wytrzymałości z powodu niewystarczających własności mechanicznych. Zastosowanie zaś materiałów takich jak spieki lub stале proszkowe ze względu na złożony kształt całego elementu, technologię wykonania oraz skalę produkcji jest mało ekonomiczne.

Znana jest z opisu patentowego **PL168219** głowica penetrometru posiadająca tłok z iglicą naciskającą na powierzchnię badanej skały oraz umieszczony prostopadle do niego tłoczek z rdzeniem i cewką elektromagnetyczną do pomiaru wysuwu iglicy. Przestrzeń podtłokowa tłoka z iglicą jest połączona z wypełnioną czynnikiem hydraulicznym o małej ściśliwości przestrzenią podtłoczkową tłoczka z rdzeniem, którego przestrzeń nadtłoczkowa jest połączona z pompą układu hydraulicznego penetrometru. W rozwiązaniu tym iglica i tłok stanowią jeden element.

Znany jest z opisu patentowego **PL75818** hydrauliczny penetrometr otworowy składający się z rurowego przewodu zaopatrzonego w głowicę wkładaną do otworu wykonanego w skale, w której jest osadzony przesuwnie tłok z iglicą naciskającą na powierzchnię badanej skały i z rdzeniem cewki elektromagnetycznej, charakteryzujący się tym, że tłok i rdzeń są umieszczone obok siebie równolegle, przy czym tłok ma podstawę, w której w wydłużonej jednostronnie części jest wykonane gniazdo dla zamocowania jednego końca rdzenia tak, aby przy ruchu tłoka pod wpływem ciśnienia czynnika hydraulicznego doprowadzanego przewodem nastąpiło równoczesne przesunięcie w tym samym kierunku rdzenia do cewki.

Znana jest z opisu patentowego **PL174646** głowica penetrometru, w której w obudowie na tłoku osadzony jest klin o dwóch równoległych powierzchniach roboczych, przesuwający się w otworze wykonanym w iglicy pomiarowej.

Znany jest z opisu patentowego **PL216574** hydrauliczny penetrometr otworowy, który posiada wymienną, mocowaną do tłoka głowicy penetrometru za pomocą gwintu iglicę naciskającą o budowie monolitycznej tj. w całości wykonaną z jednego rodzaju materiału.

We wszystkich dotychczas znanych rozwiązaniach iglice są albo elementami monolitycznymi, jednoczęściowymi albo są zintegrowane z innymi elementami urządzenia wywołującego nacisk. Wykonane są one z materiałów tradycyjnych, przeważnie stali narzędziowych.

Celem wzoru użytkowego jest opracowanie iglicy o wyższych niż wykonanych z tradycyjnych stali narzędziowych parametrach mechanicznych, umożliwiającej badania skał o wysokiej wytrzymałości.

W rozwiązaniach, w których iglica nie stanowi samodzielneho, wymiennego elementu a jej funkcja wywoływania naprężeń w badanym materiale połączona jest z innymi funkcjami urządzenia, uszkodzenie powierzchni czynnej iglicy implikuje konieczność wymiany całego funkcjonalnego elementu a naprawa wymaga demontażu urządzenia w warunkach warsztatowych i nie jest możliwa do wykonania w miejscu prowadzenia badań. W przypadku zaś iglicy wykonanej w postaci wymiennego elementu o budowie monolitycznej, ze względu na proces hartowania całego elementu, w wyniku którego uzyskiwana jest właściwa twardość jego części roboczej, podczas badania wytrzymałości skał, szczególnie z użyciem penetrometrów otworowych, często dochodzi do złamania części gwintowanej służącej do mocowania. Ze względu na wysoką twardość naprawa polegająca na usunięciu pozostałej po złamaniu części z urządzenia jest niemożliwa lub kosztowna.

Istotą wzoru użytkowego jest iglica naciskająca posiadająca stożkową końcówkę roboczą oraz część gwintowaną mocowana do urządzenia wywołującego nacisk, która składa się z dwóch części: oprawy z gniazdem osadczym oraz dopasowanej do średnicy gniazda iglicy właściwej osadzonej w gnieździe oprawy bezluzowo i współosiowo, przy czym iglica właściwa z oprawą połączona jest na stałe lub pasowaniem ciasnym, charakteryzująca się tym, że jest wykonana ze stali HSS.

Wykonanie iglicy według wzoru umożliwi optymalizację parametrów wytrzymałościowych, kształtu oraz wymiarów jej części roboczej w celu dopasowania do zakresu twardości skał, które mają być z jej użyciem badane.

Wzór użytkowy został uwidoczniony na rysunku, na którym **fig. 2** przedstawia oprawę iglicy w przekroju z widocznym gniazdem osadczym, a **fig. 3** iglicę właściwą w widoku ogólnym ze stożkową końcówką roboczą.

Iglica składa się z dwóch części: oprawy **1** oraz iglicy właściwej **2**. Oprawa **1** spełnia funkcję mocowania do urządzenia (część „A”) oraz posiada gniazdo **3** do bezluzowego i współosiowego osadzenia w niej iglicy właściwej **2**. Iglica właściwa **2** ma kształt cylindryczny jednostopniowy, posiada stożkową końcówkę roboczą i jest dopasowana do średnicy gniazda **3**. Iglica właściwa **2** wykonana jest technologią szlifowania uformowanych uprzednio wałków ze stali HSS.

Iglica właściwa **2** osadzona jest w gnieździe **3** oprawy **1** bezluzowo. Iglica właściwa **2** osadzona jest w gnieździe **3** oprawy **1** współosiowo. Iglica właściwa **2** i obudowa **1** nie są połączone na stałe, a połączone są pasowaniem ciasnym. Dopuszczalne jest także rozwiązanie, w którym iglica właściwa **2** z oprawą **1** połączona jest na stałe, poprzez lutowanie albo klejenie.

Obie części – iglica właściwa **2** i oprawa **1** – wykonane są z materiałów o zróżnicowanych wymaganiach wytrzymałości mechanicznej, z zastosowaniem różnych technologii obróbki, przy czym o możliwości stosowania do badania skał o określonej wytrzymałości stanowią właściwości mechaniczne iglicy właściwej **2**. Półfabrykaty do wykonania iglicy właściwej dostępne są w postaci wałków o różnych średnicach a nadawanie ostatecznego kształtu i wymiarów poprzez szlifowanie jest technologiczne i ekonomicznie uzasadnione nawet przy niewielkiej skali produkcji.

Zastrzeżenie ochronne

1. Iglica naciskająca posiadająca stożkową końcówkę roboczą oraz część gwintowaną, mocowana do urządzenia wywołującego nacisk, składająca się z dwóch części: oprawy z gniazdem osadczym oraz dopasowanej do średnicy gniazda iglicy właściwej osadzonej w gnieździe oprawy bezluzowo i współosiowo, przy czym iglica właściwa z oprawą połączona jest na stałe lub pasowaniem ciasnym, **znamienna tym**, że iglica właściwa (**2**) wykonana jest ze HSS.

Rysunki

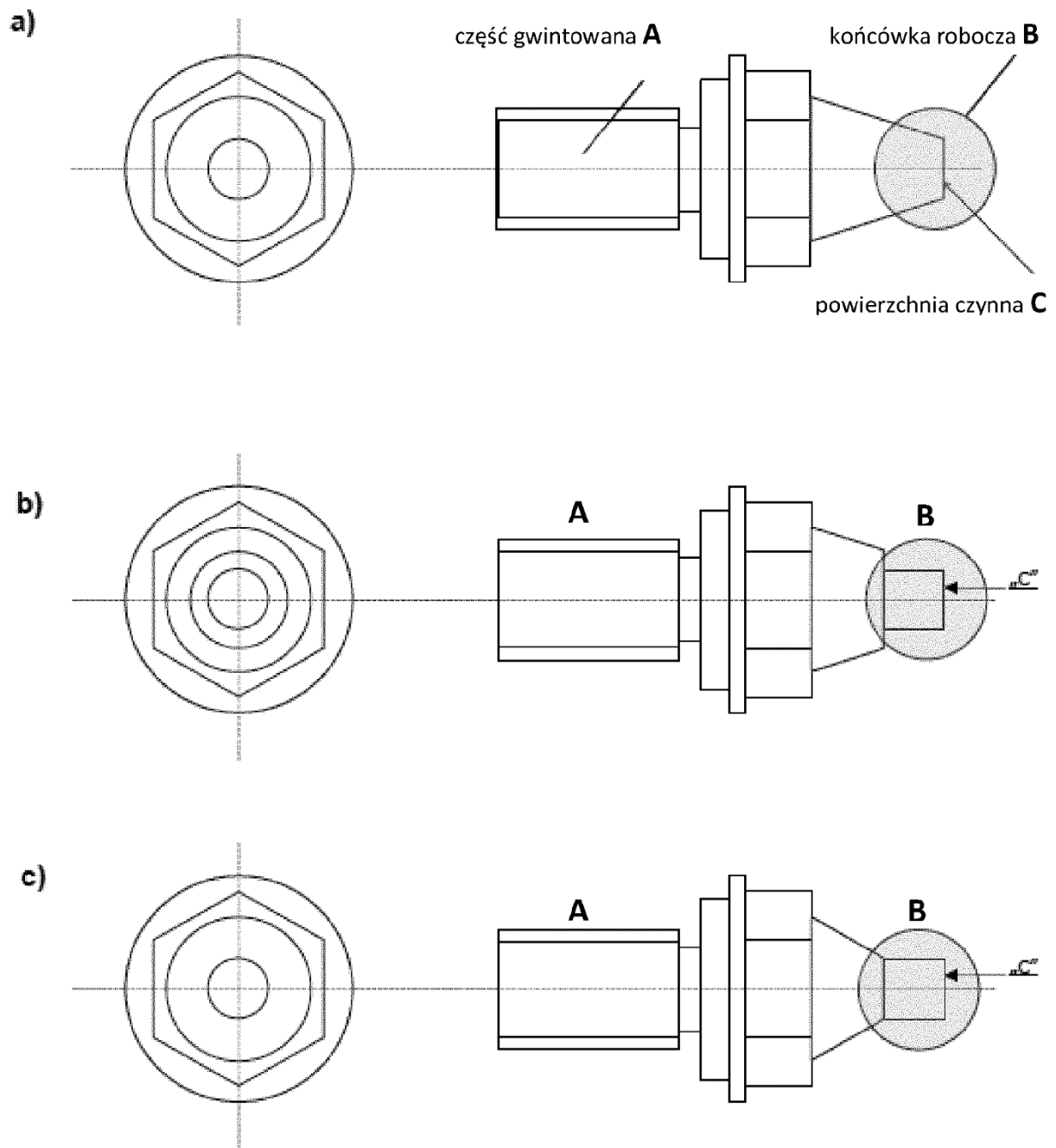


Fig. 1

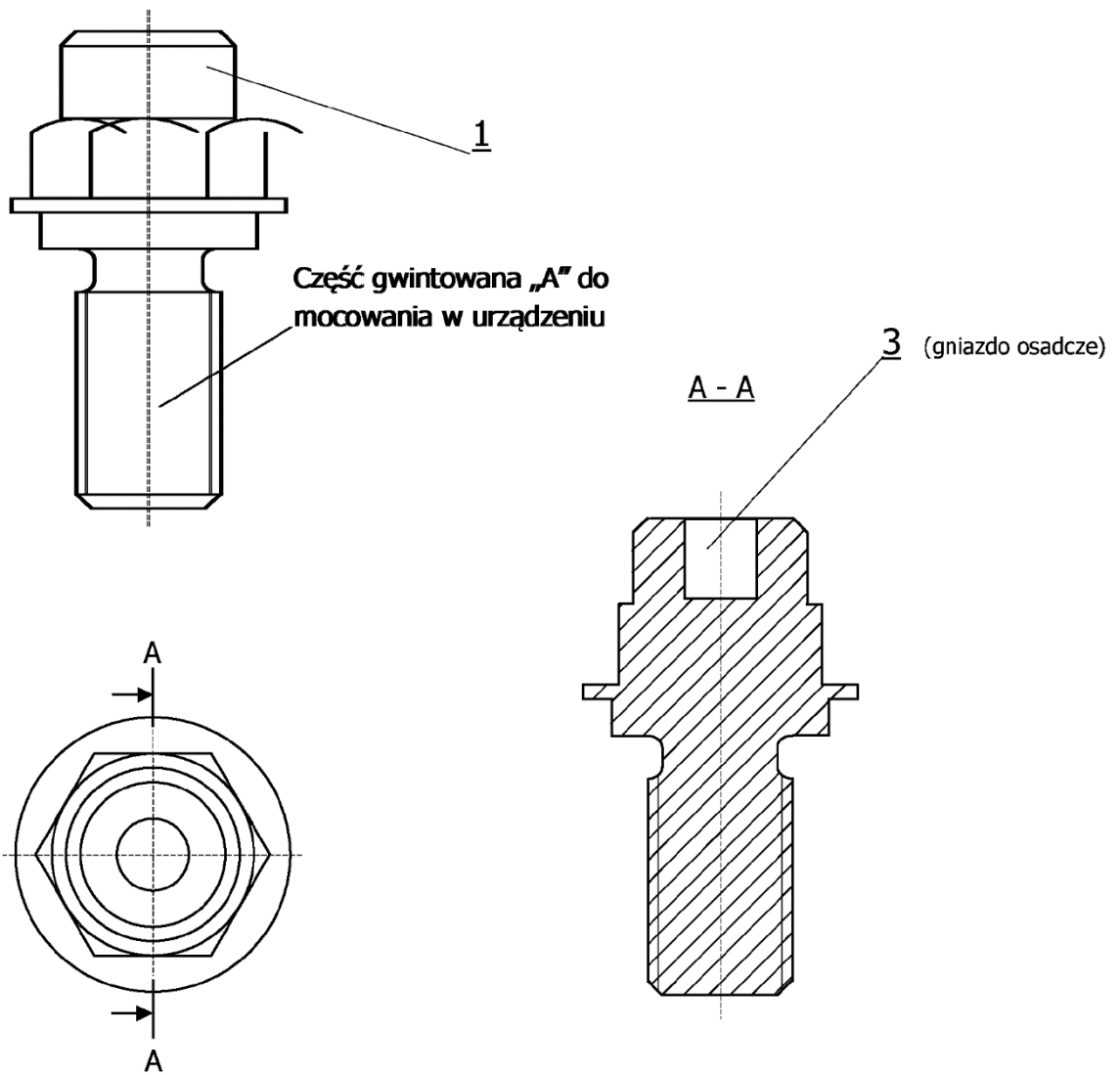


Fig. 2

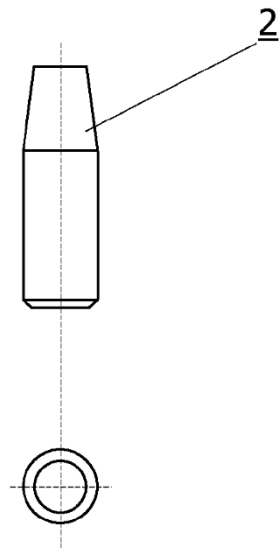


Fig. 3