

RZECZPOSPOLITA
POLSKAUrząd Patentowy
Rzeczypospolitej
Polskiej(12) OPIS OCHRONNY
WZORU UŻYTKOWEGO

(19) PL (11) 62655

(13) Y1

(21) Numer zgłoszenia: 114137

(51) Int.Cl.
B61D 19/00 (2006.01)

(22) Data zgłoszenia: 16.06.2003

(54) Płat skrzydła drzwi, zwłaszcza do obrotowych drzwi wagonowych

(43) Zgłoszenie ogłoszono:
27.12.2004 BUP 26/04(45) O udzieleniu prawa ochronnego ogłoszono:
31.10.2006 WUP 10/06(73) Uprawniony z prawa ochronnego:
Huebner Eugeniusz EL-MAG
Przedsiębiorstwo Produkcyjno-Handlowe
Export- Import, Poznań, PL(72) Twórca(y) wzoru użytkowego:
Eugeniusz Huebner, Poznań, PL
Włodzimierz Molenda, Poznań, PL

**Płat skrzydła drzwi, zwłaszcza do obrotowych drzwi
wagonowych**

Przedmiotem wzoru użytkowego jest płat skrzydła drzwi, zwłaszcza do obrotowych drzwi wagonowych przeznaczony do zamykania i otwierania wewnętrznych drzwi obrotowych przedziału WC wagonu.

Znany płat drzwiowy do przedziału WC wykonany jest z drewnianej sklejki oklejonej obustronnie sztucznym tworzywem dekoracyjnym zwanym unilamem. Krawędzie boczne płata drzwiowego wykonane są przez oklejenie paskiem unilamu lub za pomocą przykręconych listew dekoracyjnych. Krawędź drzwi od strony zawiasów wykonana jest jako drewniana łukowo zakończona listwa. W środkowej części listwy wykonane jest wybranie do osadzenia zawiasu środkowego drzwi. Po jednej stronie płata drzwi, w jego górnej i dolnej krawędzi przykręcone są metalowe gniazda dla czopów zawiasów. Po drugiej stronie drzwi wykonane są otwory i wybrania do osadzenia zamka drzwiowego. W dolnej części skrzydła drzwiowego przykręcona jest metalowa osłona chroniąca poszy-

cie drzwi przed uszkodzeniami.

Istota wzoru użytkowego polega na tym, że składa się ze szkieletu mającego postać prostokątnej ramy z poprzeczkami, przy czym poszycie płata drzwi pokrywające obustronnie szkielet, wypełnione jest wewnątrz masą porowatą, a krawędzie boczne drzwi oraz krawędź łukowa od strony mocowania zawiasów drzwi, stanowią jednorodną powierzchnię zewnętrzną skrzydła z powierzchnią poszycia płata drzwi. Na jednej krawędzi jednorodnego poszycia płata drzwi w jego górnej i dolnej części krawędzi szkieletu osadzone są gniazda dla czopów zawiasów, a w środkowej części tej krawędzi szkieletu osadzone jest gniazdo dla zawiasu środkowego. Powierzchnie zewnętrzne gniazd osadzonych w szkielecie licują z powierzchniami zewnętrznymi poszycia płata drzwi.

Przedmiot wzoru użytkowego przystosowany jest do mycia środkami chemicznymi pod ciśnieniem, a także charakteryzuje się dużą odpornością na warunki o zmiennej wilgotności powietrza. Płat drzwi według wzoru ze względu na swoją jednorodną powierzchnię zewnętrzną jest odporny mechanicznie na samoistne wypaczenia, wynikające z oddziaływania wilgotnego środowiska w otoczeniu WC. Konstrukcja według wzoru jest łatwa w montażu i demontażu, a także istnieje łatwa zamienność z drzwiami stosowanymi dotychczas w wagonach kolejowych.

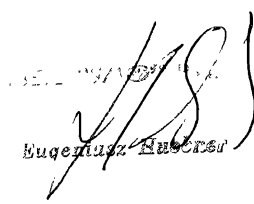
Przedmiot wzoru użytkowego jest uwidoczniony na rysunku, na któ-

rym fig. 1 przedstawia płat skrzydła drzwi w widoku z boku, fig. 2 - przekrój podłużny płata, fig. 3 - widok płata od dołu, fig. 4 - widok gniazda dla zawiasu środkowego, fig. 5 - przekrój podłużny dolnej części płata skrzydła drzwi.

Płat skrzydła drzwi składa się ze szkieletu 1 mającego postać prostokątnej ramy z poprzeczkami 2. Poszycie 3 płata drzwi pokrywające obustronnie szkielet 1 wypełnione jest wewnątrz masą porowatą 4. Poszycie 3 płata skrzydła drzwi wykonane jest z tworzywa formowanego wtryskowo. Krawędzie boczne 5 drzwi oraz wykonana po łuku krawędź łukowa 6 od strony zawiasów drzwiowych, są powierzchniami również formowanymi wtryskowo i stanowią wraz z powierzchnią zewnętrzną skrzydła, jednorodną powierzchnię poszycia 3 płata skrzydła drzwi. Usztywnienie powierzchni zewnętrznych stanowi stalowy zalaminowany szkielet 1. Szkielet ten wykonany jest z zespawanych ze sobą profili stalowych. Na jednej krawędzi jednorodnego poszycia 3 płata skrzydła drzwi usytuowane są w jego górnej i dolnej części krawędzi szkieletu 1 gniazda 7 i 8 dla czopów zawiasów. Powierzchnia zewnętrzna tych gniazd licuje z powierzchniami zewnętrznymi poszycia. W środkowej części tej krawędzi osadzone jest gniazdo 9 dla zawiasu środkowego. Powierzchnia zewnętrzna tego gniazda również licuje z powierzchnią zewnętrzną poszycia. Po drugiej stronie poszycia 3 płata skrzydła drzwi

usytuowane są otwory 10 i wybranie 11 do osadzenia zamka drzwiowego, a w szkielecie 1 wykonana jest kieszeń 12 do zamontowania tego zamka. W dolnej części poszycia 3 płyta skrzydła drzwi przytwierdzona jest za pomocą kleju 13 metalowa osłona 14 chroniąca poszycie przed uszkodzeniami.


RZECZNIK PATENTOWY
inż. Bogdan Pietrzak
nr rejestr. 1347


Eugeniusz Buczer
Przedsiębiorstwo Produkcyjno-Handlowe
60-972 Poznań, skrz. poczt. 2
ul. Ratajczak 19/66
tel 52-80-332, tel./fax 52-04-085
NIP 780-50976 Regon 00485568

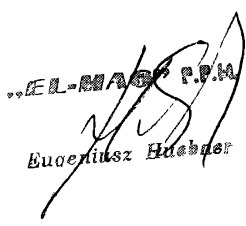
Zastrzeżenia ochronne

1. Płat skrzydła drzwi, zwłaszcza do obrotowych drzwi wagonowych wyposażony na jednej z krawędzi w wybranie i dwa gniazda do osadzenia zawiasów, a także mający w dolnej części skrzydła drzwiowego metalową osłonę, znamienny tym, że składa się ze szkieletu (1) mającego postać prostokątnej ramy z poprzeczkami (2), przy czym poszycie (3) płata skrzydła drzwi pokrywające obustronnie szkielet (1), wypełnione jest wewnątrz masą porowatą (4), a krawędzie boczne (5) drzwi oraz krawędź łukowa (6) od strony mocowania zawiasu drzwi, stanowią jednorodną powierzchnię zewnętrzną skrzydła z powierzchnią poszycia (3) płata skrzydła drzwi.
2. Płat drzwi według zastrz. 1, znamienny tym, że na jednej krawędzi jednorodnego poszycia (3) płata skrzydła drzwi ma w jego górnej i dolnej części krawędzi szkieletu (1) osadzone gniazda (7 i 8) dla czopów zawiasów, a w środkowej części tej krawędzi ma w szkie-

lecie (1) osadzone gniazdo (9) dla zawiasu środkowego.

3. Płat drzwi według zastrz. 1, znamieny tym, że powierzchnie zewnętrzne gniazd (7, 8 i 9) osadzonych w szkielecie (1) licują z powierzchniami zewnętrznymi poszycia (3) płata skrzydła drzwi.


RZECZNIK PATENTOWY
inż. Bogdan Pietrzak
nr rejestr. 1347


Przedsiębiorstwo Producyjno-Handlowe
60-972 Poznań, skr. poczt 21
ul. Ratajczaka 19/56
tel. 62-80-332, tel./fax 62-04-085
NIP: 621-75-80-75 Regon 00486568

...E.L.M.A.S.P.P.A.
Eugeniusz Buchner

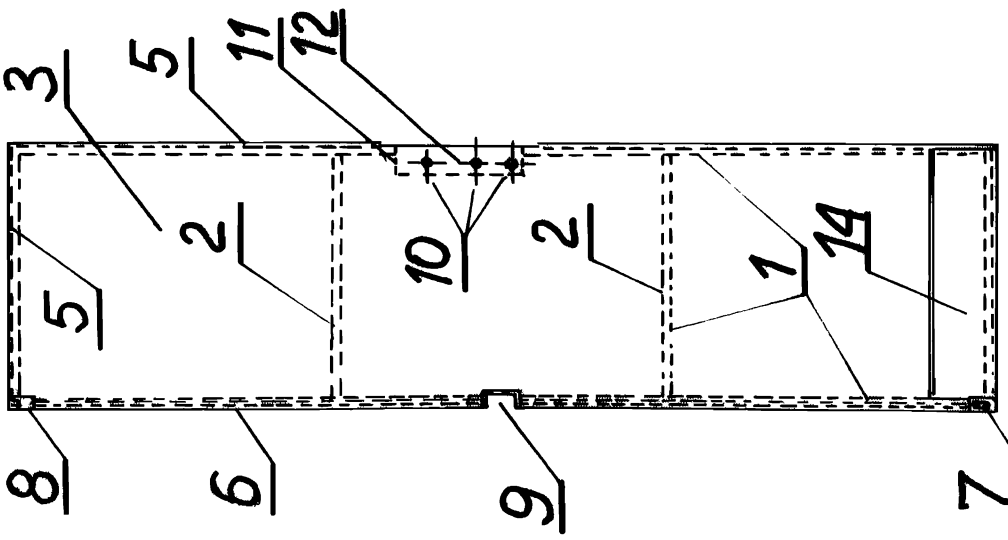


Fig.1

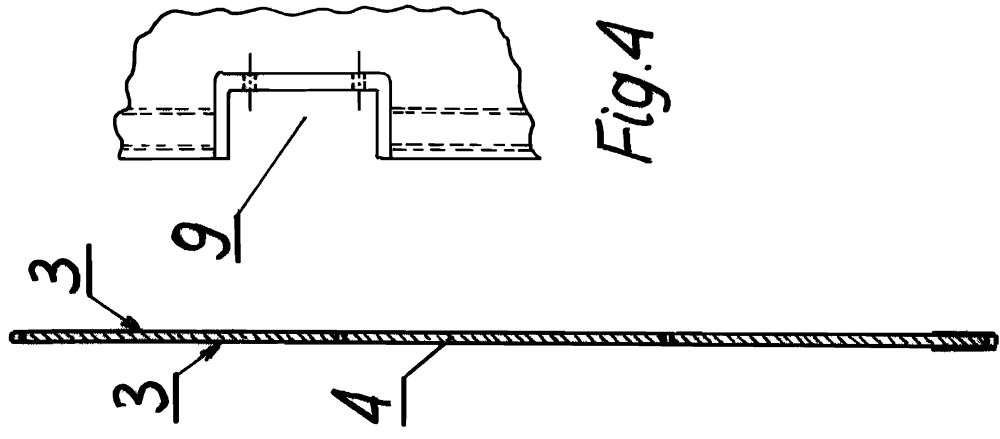


Fig.2

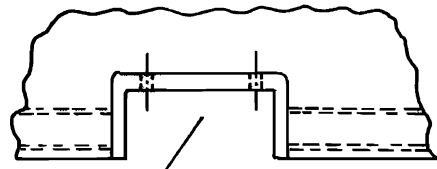


Fig.4

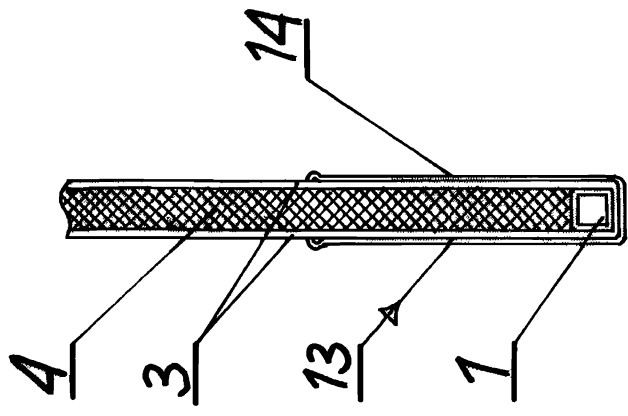


Fig.5

99 000 000 000 000 000
 Przedsiębiorstwo Produkcyjno-Handlowe
 60-972 Poznań, skrz. poczt. 21
 ul. Ratajczaka 19/66
 tel. 32-90-332, tel./fax 82-04-085
 NIP 524-504 76 Regon 004865682

„E.L.M.A.G.” P.P.H.
 Eugeniusz Huebner

RZECZNIK PATENTOWY
 inż. Bogdan Pietrzak
 nr rejestr. 1347