



República Federativa do Brasil
Ministério da Economia
Instituto Nacional da Propriedade Industrial

(21) PI 0907697-2 A2



(22) Data do Depósito: 28/04/2009

(43) Data da Publicação Nacional: 03/12/2019

(54) **Título:** PRÓTESE CIRÚRGICA DE CAMADA DUPLA PARA REPARO DE TECIDOS MOLES

(51) **Int. Cl.:** A61F 2/00.

(30) **Prioridade Unionista:** 02/05/2008 IT TO2008A 000329.

(71) **Depositante(es):** HERNIAMESH S.R.L..

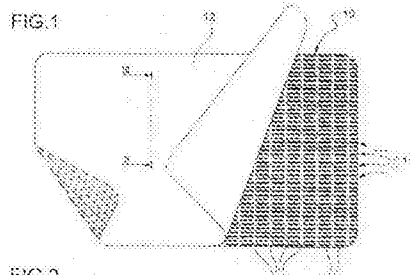
(72) **Inventor(es):** ERMANNO TRABUCCO; ROBERTA LAMBERTI; PIER ALDO CREPALDI; MARGHERITA BOSIO.

(86) **Pedido PCT:** PCT IB2009051730 de 28/04/2009

(87) **Publicação PCT:** WO 2009/133520 de 05/11/2009

(85) **Data da Fase Nacional:** 29/10/2010

(57) **Resumo:** Prótese cirúrgica de camada dupla para reparo de tecidos moles. A prótese, em particular para o tratamento de hérnias e/ou laparocelos via uma rota intraperitoneal, compreende: uma malha (10) de filamentos de material polimérico não reabsorvível e biocompatível tendo interstícios que permitem o crescimento de tecido e uma folha (12) de material polimérico tendo propriedades de barreira e baixa adesão a órgãos e tecidos sensíveis. A folha (12) é superposta e unida a dita malha (10) para formar uma estrutura estratificada. Em particular, a folha (12) é unida à malha (10) através de uma pluralidade de filamentos (14) situados um ao lado do outro com um espaçamento (16) de não mais de 5 mm. Cada filamento (14) tem uma pluralidade de sítios de atracação (18) a dita malha (10) separados por não mais de 15 mm, e cada comprimento (20) de filamento (14) entre dois sítios de atracação (18) sucessivos se projeta a partir da superfície da malha (10) voltada para a folha (12) e é fundido à dita folha (12).



Prótese cirúrgica de camada dupla para reparo de tecidos moles.

Refere-se o presente invento a uma prótese cirúrgica para reparo de tecidos moles, em particular para o tratamento de hérnias e/ou laparocelos, ou defeitos da parede abdominal, usando uma rota intraperitoneal.

5 Em maiores detalhes, tal prótese compreende:

- uma malha de filamentos de material polimérico não reabsorvível e biocompatível tendo interstícios que permitem o crescimento de tecido; e
 - uma folha de material polimérico tendo propriedades de barreira e baixa adesão a órgãos e tecidos sensíveis, esta folha sendo superposta e unida a dita malha para
- 10 formar uma estrutura estratificada.

Na prática da operação, a prótese é implantada de modo que fique de tal modo a colocar a malha em contato com a parede abdominal, para reforçá-la e estimular a resposta fibroplástica, e a camada de barreira com as vísceras para minimizar adesões.

15 Uma prótese conhecida deste tipo é descrita na patente US 6 270 530. De acordo com esta patente, a malha é unida à folha através de uma malha intermediária adicional que é costurada à primeira malha de um lado e fundida à folha de barreira no outro através de um processo baseado na provisão de calor e pressão.

20 A presença da malha intermediária adicional torna a estrutura desta prótese um tanto espessa, rígida e pesada. Como consequência, é difícil enrolá-la a fim de introduzi-la na cavidade abdominal usando um trocar (i.e., um instrumento que, após criar o pneumoperitônio, torna possível passar instrumentos cirúrgicos através de furos feitos na parede abdominal, restringindo as possibilidades de implante. Em adição, a grande quantidade de material presente nesta prótese conflita

25 com o conceito "menos é mais" expresso por U. Klinge e V. Schumpelick em "Prosthetic implants for hernia repair" BJS, Vol. 90(12), Dez. 2003: 1457-1458. De acordo com este conceito, a quantidade e a qualidade da resposta inflamatória está diretamente correlacionada com a quantidade de material protético e da área de superfície em contato com o tecido do hospedeiro. Em particular, esta resposta inflamatória é a causa da

30 formação de cicatrizes que cobrem a malha, tornando-a rígida e causando desconforto e dor ao paciente.

O objetivo do presente invento é portanto prover uma prótese que seja aperfeiçoada em comparação com aquela descrita no estado da técnica.

35 De acordo com o presente invento, este objetivo é alcançado através de uma prótese tendo as características indicadas no começo desta descrição e caracterizada pelo fato que a folha mencionada acima é unida à dita malha por meio de uma pluralidade de filamentos situados um ao lado do outro com um espaçamento de não mais de 5 mm, cada filamento tendo uma pluralidade de sítios de

atracação à dita malha com não mais que 15 mm de separação, e cada comprimento de filamento entre dois sítios de atracação se projetando a partir do lado da malha voltado para a folha e sendo fundido à dita folha.

Na prótese de acordo com o presente invento, os filamentos de união atuam como espaçadores situados entre a malha e a folha, para evitar danos à malha e/ou a continuidade do filme de barreira durante o processo de fusão deles à folha, e evitando a obstrução dos interstícios da malha. Ao mesmo tempo, os filamentos de união têm uma massa e rigidez que são muito menores que aquelas da malha intermediária ou de outros meios de união, de modo que a facilidade de manuseio e a flexibilidade da prótese de acordo com o presente invento sejam aperfeiçoadas.

A estrutura da última é portanto tal que permite, no tempo de implante:

- cortar nos formatos e dimensões necessários sem qualquer dano e perda de fibras pertencentes à malha;
- enrolar para inserção na cavidade abdominal usando um trocarte, e
- fácil extensão no local do implante anatômico.

Uma vez implantada, a prótese de acordo com o presente invento tem valores de resiliência e resistência tais que garantem uma resposta compatível com reações fisiológicas normais e as dinâmicas anatômica e biomecânica da parede abdominal sem a malha se tornar separada da folha e/ou ela sendo perfurada pela malha.

Indicativamente, a espessura da prótese de acordo com o presente invento é de entre 0,4 e 0,6 mm, o peso por unidade de área de superfície está entre 60 e 100 g/m² e a resistência tênsil é maior que a máxima pressão intra-abdominal medida usando o princípio hidrostático de Pascal e igual a 16 N/cm, como especificado por Klinge U., Klosterhalfen B., Conze J., et al em "Modified mesh for hernia repair that is adapted to the physiology of the abdominal wall". Eur. J. Surg., 164:951-960, 1998.

Como um todo, a prótese de acordo com o presente invento tem uma espessura menor que permite que ela seja implantada usando um trocarte que seja também de pequenas dimensões, e é de peso reduzido para que reduzindo a reação inflamatória ela acarrete menos rigidez na parede abdominal, aperfeiçoando apreciavelmente o conforto do paciente e a qualidade de vida.

Outras vantagens e características do presente invento se tornarão claras a partir da seguinte descrição detalhada que é dada com referência aos desenhos anexos que são providos puramente por meio de exemplo não limitativo, em que:

- a figura 1 é uma vista parcialmente explodida de uma prótese de acordo com o presente invento,

- a figura 2 é uma vista superior em escala ampliada de uma porção da malha que forma parte da prótese da figura 1, e
- a figura 3 é uma vista em seção em escala ampliada ao longo da linha III-III da figura 1.

Uma prótese cirúrgica para o reparo de tecidos moles, em particular para o tratamento de hérnias e/ou laparocèles via uma rota intraperitoneal, compreende uma malha (10) de filamentos de material polimérico sintético não reabsorvível e biocompatível tendo interstícios que permitem o crescimento de tecido e uma folha (12) de material polimérico tendo propriedades de barreira e baixa adesão a órgãos e tecidos sensíveis do corpo. A folha (12) é superposta à malha (10) e unida a ela através de uma pluralidade de filamentos de união (14) para formar uma estrutura estratificada.

O material usado para a folha (12) pode ser sintético ou natural, reabsorvível ou não, por exemplo politetrafluoroetileno expandido, enquanto o material usado para a malha (10) e para os filamentos de união (14) pode por exemplo ser polipropileno monofilamento.

Os filamentos de união (14) são dispostos lado a lado - vantajosamente substancialmente igualmente espaçados - a um espaçamento (16) um do outro que não é maior que 5 mm, preferencialmente não maior que 3 mm e ainda mais preferencialmente de entre 1 e 2 mm.

Cada filamento (14) tem uma pluralidade de sítios de atracação (18) à malha (10) que estão separados por não mais que 15 mm e vantajosamente não mais que 10 mm, de tal modo que cada comprimento (20) de filamento (14) entre dois sítios de atracação (18) sucessivos se projeta a partir da superfície da malha (10) voltada para a folha (12). Preferencialmente, estes comprimentos (20) e filamentos (14) são todos de igual comprimento de entre 5 e 9 mm de tal modo que sítios de atracação (18) similares de vários filamentos (14) são dispostos em linhas (22) que são paralelas umas às outras e substancialmente perpendiculares aos comprimentos (20) adjacentes dos filamentos (14).

Vantajosamente, o diâmetro dos filamentos de união (14) é maior que aquele do filamento na malha (10), de modo que o valor da razão entre estes diâmetros fique entre 1,1 e 2. Indicativamente, o diâmetro dos filamentos de união (14) é de entre 160 e 200 μm , enquanto o diâmetro do filamento na malha (10) é de entre 100 e 140 μm .

Além de estarem afixados à malha (10), os filamentos de união (14) são fundidos à folha (12) nos comprimentos projetantes (20) que atuam como pontes entre sítios de atracação (18) sucessivos. A fusão é executada usando procedimentos convencionais, por exemplo através da ação combinada de calor e pressão num processo de roletagem a quente. Durante este último e subseqüentemente

Reivindicações

1. "Prótese cirúrgica para reparo de tecidos moles", em particular para o tratamento de hérnias e/ou laparocèles via uma rota intraperitoneal, compreendendo:

- 5 - uma malha (10) de filamentos de material polimérico não reabsorvível e biocompatível tendo interstícios que permitem o crescimento de tecido, e
- uma folha (12) de material polimérico tendo propriedades de barreira e baixa adesão a órgãos e tecidos sensíveis, a dita folha (12) sendo superposta e unida a dita malha (10) para formar uma estrutura estratificada,
- 10 dita prótese sendo **caracterizada** pelo fato que dita folha (12) é unida à dita malha (10) através de uma pluralidade de filamentos (14) situados um ao lado do outro com um espaçamento (16) de não mais de 5 mm, cada filamento (14) tendo uma pluralidade de sítios de atracação (18) a dita malha (10) separados por não mais de 15 mm, e cada comprimento (20) de filamento (14) entre dois sítios de atracação (18) sucessivos se
- 15 projetando a partir da superfície da malha (10) voltada para a folha (12) e sendo fundidos à dita folha (12).

2. "Prótese", de acordo com a reivindicação 1, **caracterizada** pelo fato que dita malha (10) é de polipropileno.

3. "Prótese", de acordo com as reivindicações 1 ou 2, **caracterizada** pelo fato que dita folha (12) é de politetrafluoroetileno expandido.

4. "Prótese", de acordo com as reivindicações de 1 a 3, **caracterizada** pelo fato que ditos filamentos de união (14) são do mesmo material que forma a malha (10).

5. "Prótese", de acordo com as reivindicações de 1 a 4, **caracterizada** pelo fato que a razão entre os diâmetros de dito filamento de união (14) e o filamento que forma a malha (10) é de entre 1,1 e 2.

6. "Prótese", de acordo com as reivindicações de 1 a 5, **caracterizada** pelo fato que ditos filamentos (14) são dispostos lado a lado com um espaçamento (16) de não mais que 3 mm e preferencialmente entre 1 e 2 mm.

7. "Prótese", de acordo com as reivindicações de 1 a 6, **caracterizada** pelo fato que ditos filamentos (14) são substancialmente igualmente espaçados.

8. "Prótese", de acordo com as reivindicações de 1 a 7, **caracterizada** pelo fato que os comprimentos (20) de filamento (14) entre dois sítios de atracação sucessivos (18) do filamento (14) para a malha (10) não são mais longos que 10 mm e são de um comprimento preferencialmente de entre 5 e 9 mm.

9. "Prótese", de acordo com a reivindicação 1, **caracterizada** pelo fato que ditos comprimentos (20) de filamento (14) são todos

substancialmente do mesmo comprimento, de modo que sítios de atracação (18) similares dos vários filamentos (14) são dispostos em linhas (22) que são paralelas umas às outras e substancialmente perpendiculares aos comprimentos adjacentes (20) de ditos filamentos (14).

5 10. "Prótese", de acordo com as reivindicações de 1 a 9, **caracterizada** pelo fato que dita prótese tem uma espessura de entre 0,4 e 0,6 mm.

 11. "Prótese", de acordo com as reivindicações de 1 a 10, **caracterizada** pelo fato que dita folha (12) é unida aos ditos filamentos de união (14) através de um processo de roletagem a quente.

10 12. "Prótese", de acordo com as reivindicações de 1 a 11, **caracterizada** pelo fato de compreender somente a dita malha (10) e a dita folha (12) unidas pelos ditos filamentos (14).

FIG. 1

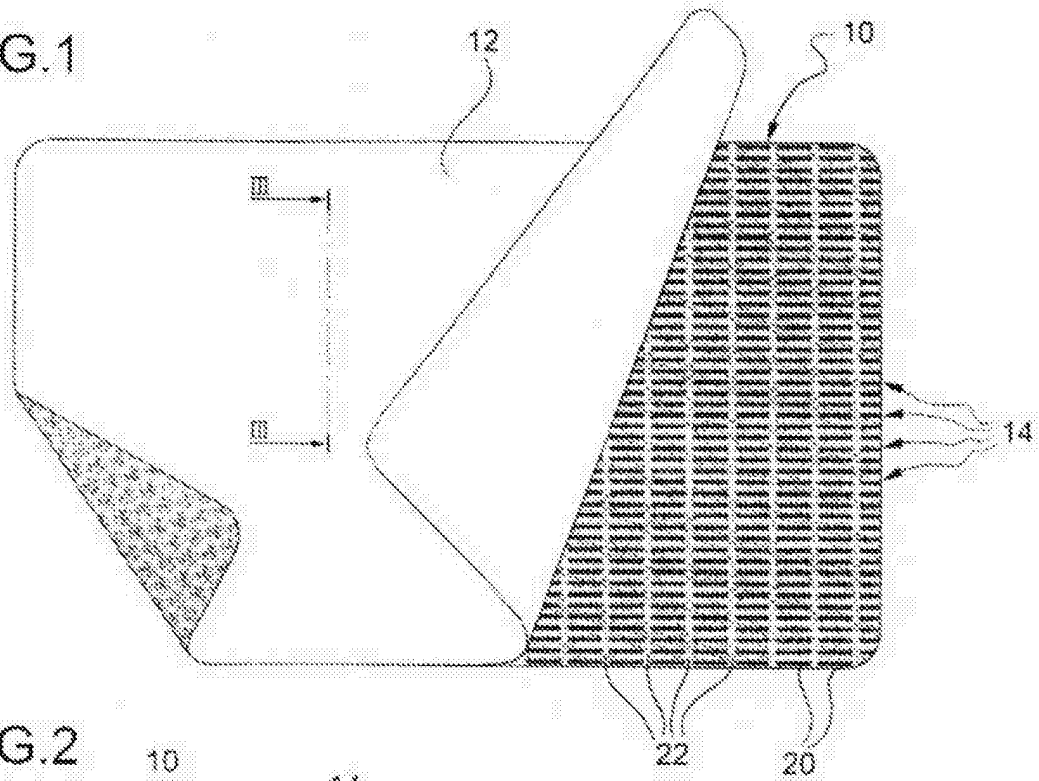
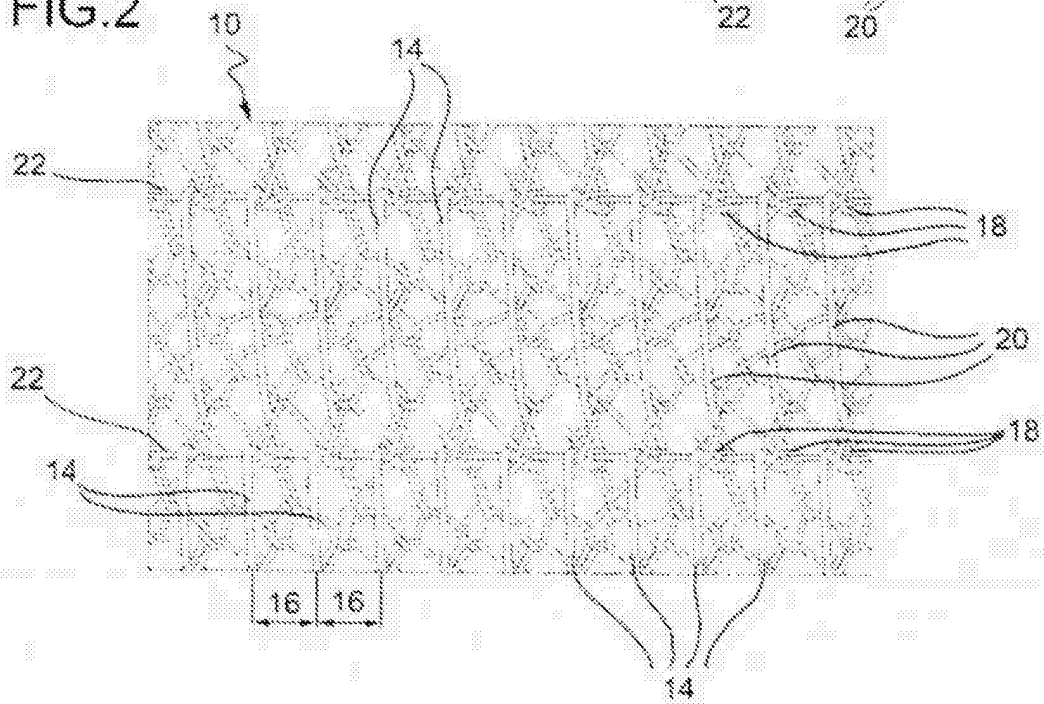


FIG. 2



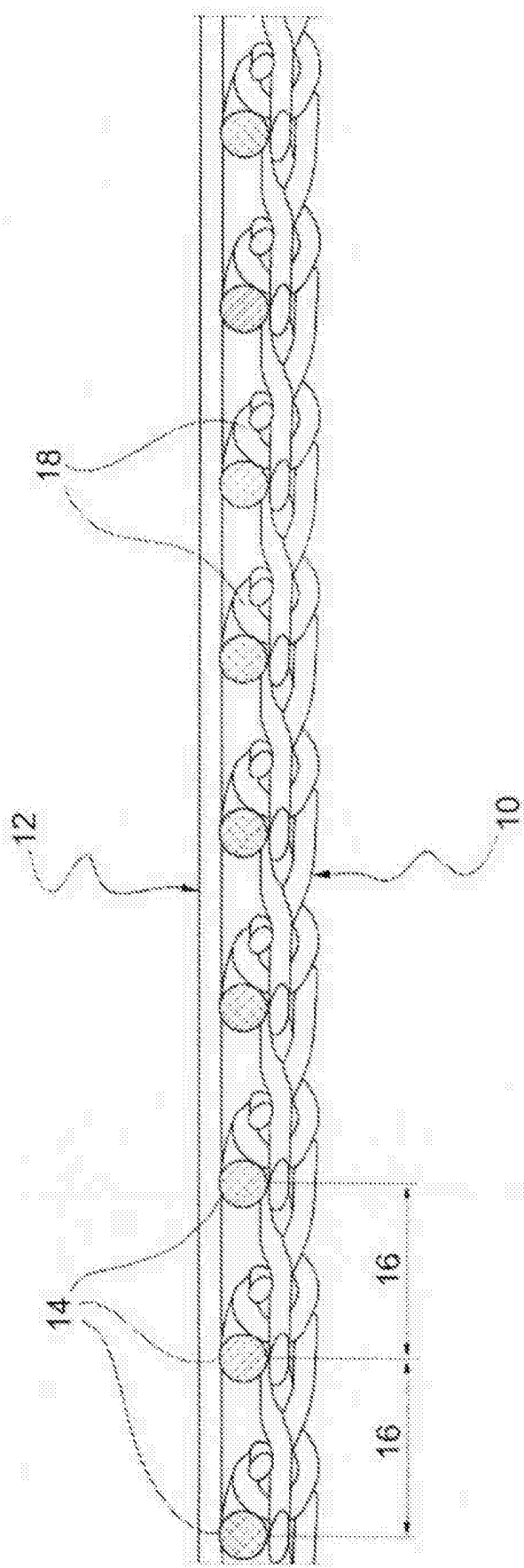


FIG.3

Resumo

Prótese cirúrgica de camada dupla para reparo de tecidos moles.

5 A prótese, em particular para o tratamento de hérnias e/ou laparocelos via uma rota intraperitoneal, compreende: uma malha (10) de filamentos de material polimérico não reabsorvível e biocompatível tendo interstícios que permitem o crescimento de tecido e uma folha (12) de material polimérico tendo propriedades de barreira e baixa adesão a órgãos e tecidos sensíveis. A folha (12) é superposta e unida a dita malha (10) para formar uma estrutura estratificada. Em particular, a folha (12) é unida

10 à malha (10) através de uma pluralidade de filamentos (14) situados um ao lado do outro com um espaçamento (16) de não mais de 5 mm. Cada filamento (14) tem uma pluralidade de sítios de atracação (18) a dita malha (10) separados por não mais de 15 mm, e cada comprimento (20) de filamento (14) entre dois sítios de atracação (18) sucessivos se projeta a partir da superfície da malha (10) voltada para a folha (12) e é

15 fundido à dita folha (12).