

(12) NACH DEM VERTRAG ÜBER DIE INTERNATIONALE ZUSAMMENARBEIT AUF DEM GEBIET DES PATENTWESENS (PCT) VERÖFFENTLICHTE INTERNATIONALE ANMELDUNG

(19) Weltorganisation für geistiges Eigentum
Internationales Büro



(43) Internationales Veröffentlichungsdatum
16. Dezember 2010 (16.12.2010)

(10) Internationale Veröffentlichungsnummer
WO 2010/142552 A3

(51) Internationale Patentklassifikation:

F24H 1/43 (2006.01) F28D 7/00 (2006.01)
F24H 1/44 (2006.01) F28F 9/02 (2006.01)
F24H 8/00 (2006.01) F28D 7/02 (2006.01)
F24H 9/00 (2006.01) F28D 9/00 (2006.01)

(21) Internationales Aktenzeichen: PCT/EP2010/057548

(22) Internationales Anmeldedatum:
31. Mai 2010 (31.05.2010)

(25) Einreichungssprache: Deutsch

(26) Veröffentlichungssprache: Deutsch

(30) Angaben zur Priorität:
102009024442.5 10. Juni 2009 (10.06.2009) DE

(71) Anmelder (für alle Bestimmungsstaaten mit Ausnahme von US): **ROBERT BOSCH GMBH** [DE/DE]; Postfach 30 02 20, 70442 Stuttgart (DE).

(72) Erfinder; und

(75) Erfinder/Anmelder (nur für US): **RAUSCH, Rainer** [DE/DE]; Vorstadt 18, 36304 Alsfeld (DE).

(74) Gemeinsamer Vertreter: **ROBERT BOSCH GMBH**; Postfach 30 02 20, 70442 Stuttgart (DE).

(81) Bestimmungsstaaten (soweit nicht anders angegeben, für jede verfügbare nationale Schutzrechtsart): AE, AG, AL, AM, AO, AT, AU, AZ, BA, BB, BG, BH, BR, BW, BY, BZ, CA, CH, CL, CN, CO, CR, CU, CZ, DK, DM, DO, DZ, EC, EE, EG, ES, FI, GB, GD, GE, GH, GM, GT, HN, HR, HU, ID, IL, IN, IS, JP, KE, KG, KM, KN, KP, KR, KZ, LA, LC, LK, LR, LS, LT, LU, LY, MA, MD, ME, MG, MK, MN, MW, MX, MY, MZ, NA, NG, NI, NO, NZ, OM, PE, PG, PH, PL, PT, RO, RS, RU, SC, SD, SE, SG, SK, SL, SM, ST, SV, SY, TH, TJ, TM, TN, TR, TT, TZ, UA, UG, US, UZ, VC, VN, ZA, ZM, ZW.

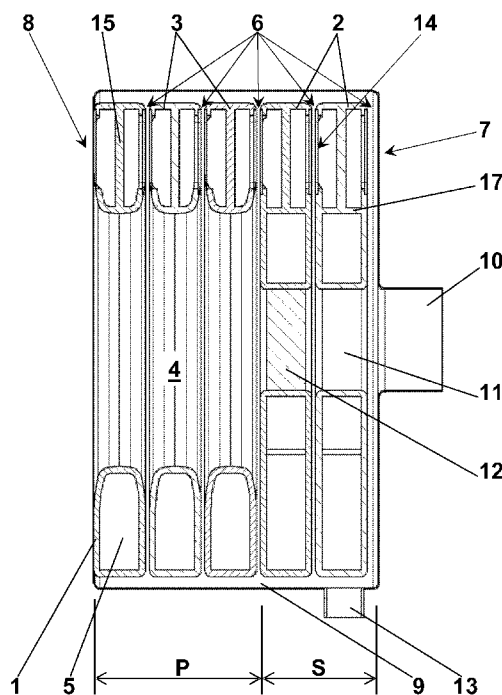
(84) Bestimmungsstaaten (soweit nicht anders angegeben, für jede verfügbare regionale Schutzrechtsart): ARIPO (BW, GH, GM, KE, LR, LS, MW, MZ, NA, SD, SL, SZ, TZ, UG, ZM, ZW), eurasisches (AM, AZ, BY, KG, KZ, MD, RU, TJ, TM), europäisches (AL, AT, BE, BG, CH, CY, CZ, DE, DK, EE, ES, FI, FR, GB, GR, HU, IE, IS, IT, LT, LU, LV, MC, MK, MT, NL, NO, PL, PT, RO,

[Fortsetzung auf der nächsten Seite]

(54) Title: SECTIONAL BOILER

(54) Bezeichnung : GLIEDERHEIZKESSEL

Fig. 2



(57) Abstract: The invention relates to a sectional boiler made from cast iron or aluminum, and particularly, a condensing boiler, having substantially annular sections, a front section (1), at least one rear section (2) and at least one central section (3) being provided, said annular sections forming a combustion chamber (4) with a substantially circumjacent heat exchanger configured from a sectional block having interconnected annular water chambers (5, 5', 5'') connected to each other and gap-like heating gas flues (6) that extend approximately radially between two neighboring sections (1, 2, 3) of mutually adapted geometry, and that discharge into an exhaust collecting chamber (9). The sectional boiler further comprises a return port (7) and a feed port (8). The invention aims to optimize a sectional boiler made from cast iron or aluminum as a condensing boiler in particular in terms of compactness and robustness. The invention is characterized in that: the return port (7) and feed port (8) are disposed on opposite sides of the sectional block; the fluid passes through the water chambers (5, 5', 5'') of the sections in sequence, starting from the return port (7); and, the individual sections (1, 2, 3) are each hydraulically provided with overflow openings (14) at only one point of the circumference, the individual sections being connected by the overflow openings (14) to a neighboring section (1, 2, 3) on at least one side.

(57) Zusammenfassung:

[Fortsetzung auf der nächsten Seite]

WO 2010/142552 A3



SE, SI, SK, SM, TR), OAPI (BF, BJ, CF, CG, CI, CM, GA, GN, GQ, GW, ML, MR, NE, SN, TD, TG).

(88) Veröffentlichungsdatum des internationalen Recherchenberichts:

19. April 2012

Veröffentlicht:

— mit internationalem Recherchenbericht (Artikel 21 Absatz 3)

Die Erfindung betrifft einen Gliederheizkessel aus Gusseisen oder Aluminium, insbesondere Brennwertkessel, mit im Wesentlichen ringförmigen Gliedern, wobei ein Vorderglied (1), mindestens ein Hinterglied (2) und mindestens ein Mittelglied (3) vorgesehen sind, die einen Brennraum (4) mit einem im Wesentlichen umgebenden Wärmetauscher aus einem Gliederblock bilden, dessen ringförmige Wasserräume (5, 5', 5'') miteinander in Verbindung stehen und welcher spaltartige Heizgaszüge (6) aufweist, die sich zwischen zwei benachbarten Gliedern (1, 2, 3) mit einer einander zugeordneten Geometrie etwa radial erstrecken und in einen Abgassammelraum (9) einmünden, sowie mit einem Rücklaufanschluss (7) und einem Vorlaufanschluss (8). Der Erfindung liegt die Aufgabe zugrunde, einen Gliederheizkessel aus Gusseisen oder Aluminium als Brennwertkessel insbesondere im Hinblick auf Kompaktheit und Robustheit zu optimieren. Gekennzeichnet ist die Erfindung dadurch, dass der Rücklaufanschluss (7) und der Vorlaufanschluss (8) auf gegenüber liegenden Seiten des Gliederblockes angebracht sind, dass die Wasserräume (5, 5', 5'') der Glieder, ausgehend vom Rücklaufanschluss (7), in Reihe durchströmt werden und dass die einzelnen Glieder (1, 2, 3) jeweils nur an einer Stelle am Umfang hydraulisch mit Überströmöffnungen (14) versehen und mit diesen auf mindestens einer Seite mit einem benachbarten Glied (1, 2, 3) verbunden sind.

INTERNATIONAL SEARCH REPORT

International application No
PCT/EP2010/057548

A. CLASSIFICATION OF SUBJECT MATTER
 INV. F24H1/43 F24H1/44 F24H8/00 F24H9/00 F28D7/00
 F28F9/02 F28D7/02 F28D9/00

ADD.
 According to International Patent Classification (IPC) or to both national classification and IPC

B. FIELDS SEARCHED
 Minimum documentation searched (classification system followed by classification symbols)
 F24H F28D

Documentation searched other than minimum documentation to the extent that such documents are included in the fields searched

Electronic data base consulted during the international search (name of data base and, where practical, search terms used)
 EPO-Internal, WPI Data

C. DOCUMENTS CONSIDERED TO BE RELEVANT

Category*	Citation of document, with indication, where appropriate, of the relevant passages	Relevant to claim No.
X	US 2007/209606 A1 (HAMADA TETSUROU [JP] ET AL) 13 September 2007 (2007-09-13) pages 3-5,8; figures 1-5,12a-15b -----	1,6-8,11
A	DE 299 06 486 U1 (VAILLANT JOH GMBH & CO [DE]) 29 July 1999 (1999-07-29) pages 2-4; figures 1-3 -----	1
A	WO 2009/052834 A1 (GRUNDFOS MANAGEMENT AS [DK]; RASMUSSEN CHRISTIAN [DK]) 30 April 2009 (2009-04-30) abstract; figures 1-12 -----	10
X	FR 2 846 075 A1 (REALISATION MECANIQUES ENGENEE [FR]; LE MER JOSEPH [FR]) 23 April 2004 (2004-04-23) pages 6-14; figures 1-10 -----	1

Further documents are listed in the continuation of Box C.

See patent family annex.

* Special categories of cited documents :

"A" document defining the general state of the art which is not considered to be of particular relevance
 "E" earlier document but published on or after the international filing date
 "L" document which may throw doubts on priority claim(s) or which is cited to establish the publication date of another citation or other special reason (as specified)
 "O" document referring to an oral disclosure, use, exhibition or other means
 "P" document published prior to the international filing date but later than the priority date claimed

"T" later document published after the international filing date or priority date and not in conflict with the application but cited to understand the principle or theory underlying the invention
 "X" document of particular relevance; the claimed invention cannot be considered novel or cannot be considered to involve an inventive step when the document is taken alone
 "Y" document of particular relevance; the claimed invention cannot be considered to involve an inventive step when the document is combined with one or more other such documents, such combination being obvious to a person skilled in the art.
 "&" document member of the same patent family

Date of the actual completion of the international search 18 January 2012	Date of mailing of the international search report 31/01/2012
--	--

Name and mailing address of the ISA/ European Patent Office, P.B. 5818 Patentlaan 2 NL - 2280 HV Rijswijk Tel. (+31-70) 340-2040, Fax: (+31-70) 340-3016	Authorized officer Blot, Pierre-Edouard
--	--

INTERNATIONAL SEARCH REPORT

Information on patent family members

International application No

PCT/EP2010/057548

Patent document cited in search report	Publication date	Patent family member(s)	Publication date
US 2007209606	A1	13-09-2007	
		DE 112005001061 T5	06-11-2008
		DE 112005001069 T5	31-01-2008
		US 2007209606 A1	13-09-2007
		US 2007221143 A1	27-09-2007
		WO 2005108875 A1	17-11-2005
		WO 2005108876 A1	17-11-2005

DE 29906486	U1	29-07-1999	
		AT 406418 B	25-05-2000
		DE 29906486 U1	29-07-1999

WO 2009052834	A1	30-04-2009	
		CN 101836068 A	15-09-2010
		EP 2212638 A1	04-08-2010
		JP 2011501097 A	06-01-2011
		US 2010224346 A1	09-09-2010
		WO 2009052834 A1	30-04-2009

FR 2846075	A1	23-04-2004	
		CN 1708662 A	14-12-2005
		FR 2846075 A1	23-04-2004

INTERNATIONALER RECHERCHENBERICHT

Internationales Aktenzeichen
PCT/EP2010/057548

A. KLASSIFIZIERUNG DES ANMELDUNGSGEGENSTANDES
 INV. F24H1/43 F24H1/44 F24H8/00 F24H9/00 F28D7/00
 F28F9/02 F28D7/02 F28D9/00
 ADD.
 Nach der Internationalen Patentklassifikation (IPC) oder nach der nationalen Klassifikation und der IPC

B. RECHERCHIERTER GEBIETE
 Recherchierter Mindestprüfstoff (Klassifikationssystem und Klassifikationssymbole)
 F24H F28D

Recherchierte, aber nicht zum Mindestprüfstoff gehörende Veröffentlichungen, soweit diese unter die recherchierten Gebiete fallen

Während der internationalen Recherche konsultierte elektronische Datenbank (Name der Datenbank und evtl. verwendete Suchbegriffe)
 EPO-Internal, WPI Data

C. ALS WESENTLICH ANGESEHENE UNTERLAGEN

Kategorie*	Bezeichnung der Veröffentlichung, soweit erforderlich unter Angabe der in Betracht kommenden Teile	Betr. Anspruch Nr.
X	US 2007/209606 A1 (HAMADA TETSUROU [JP] ET AL) 13. September 2007 (2007-09-13) Seiten 3-5,8; Abbildungen 1-5,12a-15b -----	1,6-8,11
A	DE 299 06 486 U1 (VAILLANT JOH GMBH & CO [DE]) 29. Juli 1999 (1999-07-29) Seiten 2-4; Abbildungen 1-3 -----	1
A	WO 2009/052834 A1 (GRUNDFOS MANAGEMENT AS [DK]; RASMUSSEN CHRISTIAN [DK]) 30. April 2009 (2009-04-30) Zusammenfassung; Abbildungen 1-12 -----	10
X	FR 2 846 075 A1 (REALISATION MECANIQUESENGENEE [FR]; LE MER JOSEPH [FR]) 23. April 2004 (2004-04-23) Seiten 6-14; Abbildungen 1-10 -----	1

Weitere Veröffentlichungen sind der Fortsetzung von Feld C zu entnehmen Siehe Anhang Patentfamilie

- * Besondere Kategorien von angegebenen Veröffentlichungen :
- "A" Veröffentlichung, die den allgemeinen Stand der Technik definiert, aber nicht als besonders bedeutsam anzusehen ist
- "E" älteres Dokument, das jedoch erst am oder nach dem internationalen Anmeldedatum veröffentlicht worden ist
- "L" Veröffentlichung, die geeignet ist, einen Prioritätsanspruch zweifelhaft erscheinen zu lassen, oder durch die das Veröffentlichungsdatum einer anderen im Recherchenbericht genannten Veröffentlichung belegt werden soll oder die aus einem anderen besonderen Grund angegeben ist (wie ausgeführt)
- "O" Veröffentlichung, die sich auf eine mündliche Offenbarung, eine Benutzung, eine Ausstellung oder andere Maßnahmen bezieht
- "P" Veröffentlichung, die vor dem internationalen Anmeldedatum, aber nach dem beanspruchten Prioritätsdatum veröffentlicht worden ist
- "T" Spätere Veröffentlichung, die nach dem internationalen Anmeldedatum oder dem Prioritätsdatum veröffentlicht worden ist und mit der Anmeldung nicht kollidiert, sondern nur zum Verständnis des der Erfindung zugrundeliegenden Prinzips oder der ihr zugrundeliegenden Theorie angegeben ist
- "X" Veröffentlichung von besonderer Bedeutung; die beanspruchte Erfindung kann allein aufgrund dieser Veröffentlichung nicht als neu oder auf erfinderischer Tätigkeit beruhend betrachtet werden
- "Y" Veröffentlichung von besonderer Bedeutung; die beanspruchte Erfindung kann nicht als auf erfinderischer Tätigkeit beruhend betrachtet werden, wenn die Veröffentlichung mit einer oder mehreren anderen Veröffentlichungen dieser Kategorie in Verbindung gebracht wird und diese Verbindung für einen Fachmann naheliegend ist
- "&" Veröffentlichung, die Mitglied derselben Patentfamilie ist

Datum des Abschlusses der internationalen Recherche	Absenddatum des internationalen Recherchenberichts
18. Januar 2012	31/01/2012

Name und Postanschrift der Internationalen Recherchenbehörde Europäisches Patentamt, P.B. 5818 Patentlaan 2 NL - 2280 HV Rijswijk Tel. (+31-70) 340-2040, Fax: (+31-70) 340-3016	Bevollmächtigter Bediensteter Blot, Pierre-Edouard
--	---

INTERNATIONALER RECHERCHENBERICHT

Angaben zu Veröffentlichungen, die zur selben Patentfamilie gehören

Internationales Aktenzeichen

PCT/EP2010/057548

Im Recherchenbericht angeführtes Patentdokument	Datum der Veröffentlichung	Mitglied(er) der Patentfamilie	Datum der Veröffentlichung	
US 2007209606	A1	13-09-2007	DE 112005001061 T5	06-11-2008
			DE 112005001069 T5	31-01-2008
			US 2007209606 A1	13-09-2007
			US 2007221143 A1	27-09-2007
			WO 2005108875 A1	17-11-2005
			WO 2005108876 A1	17-11-2005

DE 29906486	U1	29-07-1999	AT 406418 B	25-05-2000
			DE 29906486 U1	29-07-1999

WO 2009052834	A1	30-04-2009	CN 101836068 A	15-09-2010
			EP 2212638 A1	04-08-2010
			JP 2011501097 A	06-01-2011
			US 2010224346 A1	09-09-2010
			WO 2009052834 A1	30-04-2009

FR 2846075	A1	23-04-2004	CN 1708662 A	14-12-2005
			FR 2846075 A1	23-04-2004
