



# [12]发明专利申请公开说明书

[21] 申请号 93105024.3

[51] Int.Cl<sup>5</sup>  
A44B 6/00

[43] 公开日 1993年12月22日

[22]申请日 93.5.5

[30]优先权

[32]92.5.6 [33]DE [31]G9205879.5

[71]申请人 耶尔根·朗根柏格

地址 联邦德国安贝克

[72]发明人 耶尔根·郎根伯格

格哈德·斯潘格勒

[74]专利代理机构 中国国际贸易促进委员会专利

代理部

代理人 卢宁

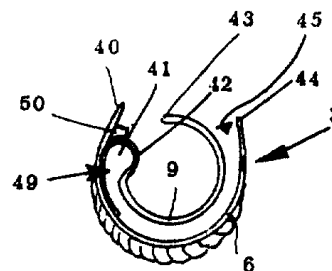
A44B 9/08 A44C 1/00

说明书页数: 9 附图页数: 5

[54]发明名称 固定在领带上的装饰件

[57]摘要

本发明涉及一种固定在一根领带上的装饰件,它主要由至少部分箍住领带的夹持件组成,其中夹持件具有一个紧靠打好的领结2下方的接纳领带1的U形或镰刀形的凹座,该凹座由一个箍住或围住领带1的外部件6和一个与外部件6大致平行延伸的,从里面外凸地支持领带1的相对件9所构成。



<03>

## 权 利 要 求 书

---

1. 一种固定在领带上的装饰件,它主要由至少部分箍住领带的夹持件构成,其特点是,夹持件具有紧靠领结(2)下方,可容纳领带(1)的U形的或镰刀形的成形凹座,该凹座由一个箍住或围住领带的外部件(6)和一个在里面的,与外部件(6)基本上平行延伸的,从里面外凸地支承领带(1)的相对件(9)所构成。

2. 按照权利要求1所述的装饰件,其特征是,相对件(9)和外部件(6)由金属带材制成。

3. 按照权利要求1所述的装饰件,其特征是,相对件(9)是由金属带制成,在它U形的两个端头固定着构成外部件(6)的装饰性链的一截。

4. 按照前述权利要求之一所述的装饰件,其特征是,外部件(6)和里面的相对件(9)构成一整体,它们的一端构成发针式圆弧(10)。

5. 按照前述权利要求之一所述的装饰件,其特征是,外部件(6)以及相对件(9)可通过锁扣(12)互相固定。

6. 按照权利要求5所述的装饰件,其特征是具有许多个卡槽(13)的锁扣(12)设计成,使得外部件(6)和相对件(9)能够在不同的间隔位置处互相固定。

7. 按照前述权利要求之一的装饰件,其特征是,外部件(6)和相对件(9)是具有弹性的。

8. 按照权利要求7所述的装饰件,其特征是,不仅外部件(6),而且相对件(9)可以不同的弯曲半径互相固定。

9. 按照前述权利要求之一的装饰件,其特征是,外部件(6)和/或相对件(9)在其外部U形脚范围内,设置了在装饰件(3)的锁闭位置相互对齐的孔(14),一个固定针(15)从孔(14)中穿过。

10. 按照前述权利要求之一所述的装饰件,其特征是,相对件(9)的U端头与横条(20)相互连接。

11. 按照前述权利要求之一所述的装饰件,其特征是,在横条(20)上设置了夹紧件(21,22)。

12. 按照权利要求11所述的装饰件,其特征是,夹紧件(22)具有一个可在后面紧扣衬衣钮扣的U形间距(26)。

13. 按照权利要求11所述的装饰件,其特征是,夹紧件(21)具有一个借助活动关节(23)在一侧固定的弹簧夹(24)。

14. 按照前述权利要求之一所述的装饰件,其特征是,在外部件(6)上设有装饰花纹。

15. 按照前述权利要求之一所述的装饰件,其特征是,镰刀形的凹座设计成至少弯曲 $180^{\circ}$ ,尤其在 $180^{\circ}$ 和 $250^{\circ}$ 之间弯曲。

16. 按照前述权利要求之一所述的装饰件,其特征是,相对件(9)以其弯曲成U形的固定端在弯曲成U形的外部件(6)上这样

固定,使得外部件(6)上位于固定侧的那个端头(40)超过U形弯曲件(41)伸出。

17. 按照前述权利要求之一所述的装饰件,其特征是,相对件(9)设计为成形弹簧,在其固定端具有一个标准弯曲点(42)。

18. 按照前述权利要求之一的装饰件,其特征是,在一侧开口的凹座中,相对件(9)的自由端(43)超过外部件(6)的自由端(44)伸出。

19. 按照前述权利要求之一所述的装饰件,其特征是,相对件(9)的自由端(43)朝着装饰件的内部弯曲成,使得在相对件(9)的自由端(43)和与之相邻的外部件(6)的自由端(44)之间,形成一个喇叭形的导入口(45),该导入口(45)转入凹座,并且在凹座中延伸。

20. 按照前述权利要求之一所述的装饰件,其特征是,外部件(6)的自由端(40,44)的后边(46,47)倾斜成,使得外部件(6)的上边(4)比它的下边(48)要长。

21. 按照前述权利要求之一的装饰件,其特征是,外部件(6)由一个内部弯曲件构成,该外部件内侧与相对件(9)连结,而在外部件的外侧设置另一个弯曲状的装饰件。

22. 按照前述权利要求之一的装饰件,其特征是,相对件(9)的U形弯曲件(41)具有一个圆形的弹性弯曲件(49)。

23. 按照权利要求22所述的装饰件,其特征是,在外部件(6)

的自由端(40)的里面,在圆形弯曲件(49)所在处,设置了一个支持件(50),该支持件(50)从外面顶着圆形弯曲件(49)。

24. 按照前述权利要求之一所述的装饰件,其特征是,相对件(9)在U形弯曲件(49)所在处设置一个具有连接件的活动关节。

固定在领带上的装饰件

本发明涉及一种在领带上固定的装饰件,它具有权利要求1的前序部分所述的特征。

在先有技术中,众所周知的是领带夹或者领带别针。领带夹主要由一个能在带领带的人的衬衫上固定的夹持件以及一个至少部分地箍住领带的固定件构成。这种在装饰件上的固定件,按照先有技术例如设计为小链条,当带领带的人向前弯身时,固定件正好将领带箍住并且固定在衬衫上。领带的中下部固定在衬衫上。

此外,已知的领带夹基本上是弯曲成“U”形的金属件,它适用于将衬衫和领带夹在一起。

已知的另一种先有技术是所谓的围巾扣,这种围巾扣用来将围在脖子上的围巾连结在一起,因此,采用这种方式则围巾的连结诸如打结或者蝴蝶结就成为多余的了。

本发明的任务是,固定在领带上的装饰件具有权利要求1前序部分的特征,在领结下方的领带可达到可靠的,无皱纹的造形。

本发明的任务通过权利要求1的特征部分来实现,本发明的具有优点的特征可以从从属权利要求2—24中得出。

作为本发明的核心是，夹持件有一个凹座，凹座在紧靠打好的领带结下方接纳领带并且构成“U”形或镰刀形，通过这U形或镰刀形的凹座，使领带的两端，即较亮的前端和较窄的后端或下端向外凸出，为此，在箍住或包围住领带的外部件的里面设有一个相对件，相对件大致平行于外部件延伸，并且从里面外凸地支持着领带。

这种外凸地支撑的相对件在领带夹持件或领带夹中是没有先例的，它具有这样的特点，即当领带结打得很紧时，可以保证领带具有无皱纹的外形。在打完结以后，能够用手将领带从凹座中往外抽出，和将装饰件装在紧挨着领带结的下方。只须用一点手的握劲，领带就可呈现一种完美的，在其宽度上向前拱起的造形。

较优选的是，相对件和外部件由二个金属的带状件构成。这两个带状件也可以是一整体，其一端具有发针状的弯曲形，这两个部分互相交错，在其自由端装有一个锁扣，借此可以把相对件和外部件的自由端互相锁定在一起。这两个构件还可以在其一端用活动关节互相连接，而在另一端构成一个咬合槽。

由于领带有不同的硬度和宽度，当锁扣上设有许多槽时，它的优点是外部件和相对件可以在不同的间隔距离位置处互相固定。为此，不同的领带都可以有效地实现无皱纹地固定。

当外部件和相对件由弹性件构成时，具有突出的优点。金属带材可以简单的方式制成弹性弯曲件，可利用这种弹性来补偿由于硬度不同的领带材料而造成锁定位置的某种误差。还有优点是，能够

固定具有不同的弯曲半径的外部件和相对件,然后在装有装饰件的领带上大体上可以形成凸起的曲面。领带的拱起还会受领带夹的影响。

不仅外部件而且里面的相对件在其外部的U形腿的区域内设有在装饰件锁定位置上互相对齐的孔,一个固定针能够通过领带材料或者在领带后面穿过。固定针一方面适于固定装饰件,另一方面采用适当的固定针可以固定具有不同弯曲半径的装饰件。

当相对件的两个U形端头与横条相互连接在一起时,在横条上的夹紧件可以有不同的形式,夹紧件可与带有领带的衬衫或者衬衫纽扣连接在一起。此时,装饰件的固定不是紧靠在领带的上方,而是在衬衫上面。

权利要求15—23涉及一个具有突出优点的领带成形件的实施例。如果镰刀形凹座至少弯曲 $180^{\circ}$ ,特别是弯曲至 $270^{\circ}$ 时,对于领带的位置和成形作用具有特殊的优点,因为可使从领带结向下抽出来的领带部分有良好的造形。

按照权利要求16的特征部分所述能够在采用一种领带固定件的情况下,不再能看见相对件。领带固定件的外表取决于外部件,在里面的相对件和外部件之间弯曲和过渡的情况也看不见。

权利要求17的特征使得装饰件能够非常容易地与不同硬度和宽度的领带相适应。

权利要求18和19使得在紧靠领结下方的领带部分能够很方

便地置入使领带成形的装饰件中。

通过权利要求 20 可使人们在视觉上有“升高”的感觉,因此,使外部件的自由端看起来加长了,自由端似乎朝着领带结的方向是向上的。

通过权利要求 22 的圆形的弹性弯曲件使相对件具有特别有力和可持久作用的弹性。通过一个从外部作用在圆形弯曲件上的支持件产生一个支撑力,该力可以减轻连接处的负荷,以防破坏。

本发明通过下述实施例,参照附图作进一步描述。

图 1 一条具有在发明规定位置上的装饰件的领带;

图 2 装饰件第一个实施例的示意图;

图 3 装饰件第二个实施例的示意图;

图 4 装饰件第三个实施例的示意图;

图 5 装饰件第四个实施例的示意图;

图 6 装饰件第五个实施例的示意图;

图 7 装饰件第六个实施例的示意图;

图 8 和 9,装饰件另外的实施例;

图 10 和 11 装饰件另外的,具有突出优点的实施例。

图 1 表示了一条领带 1,在紧靠领结 2 下方设置一个按本发明的装饰件 3。装饰件 3 的上边 4 紧贴着打好的领结的下边 5,所以此装饰件除了起固定和平整作用外,与其他领带类相比,由于它在领带上特别显眼的位置,所以还能起到装饰作用。

由图可明显看出,外部件6如同一个环,大致水平地箍住了领带,并且将领带两端7,8在邻接着领结2的地方固定在一起并且保持这种外形。特别是要防止领带1的前端7穿过装饰件3从领结松出而形成纵向折叠。为此目的,装饰件3在外部件6后面设置了一个相对件9。具有较小半径的相对件9与外部件6大致平行延伸,它从里面外凸地支承领带1。图2—4和6—7中所示的相对件9和外部件6均由金属带材制成。但在本实用新型的范围内,例如,外部件6也可以用珍珠或者塑料制成,或者例如可以做成装饰链,如图5所示。

在图2以及图4—7中,外部件6和相对件9的两个U形的端头在外部彼此合拢,在图3所示的实施例中,外部件6和相对件9构成一整体,并且它们在一端具有发针式圆弧10,在图2,4,6和7中,外部件6和相对件9通过活动关节11互相铰接,与此相对的一侧,在其自由端所在区,它们具有锁扣12。如图2所示,必须设置许多卡槽13,以致外部件6能够在不同的间隔位置处与相对件9锁定。

较优选的是,外部件6和相对件9由弹性件构成。这样使得仅外部件6而且相对件9可以以不同的弯曲半径固定。具有不同弯曲半径的固定可以用不同方式达到。一种可能性如图4所示,图中外部件6和相对件9在其外部U形脚范围内设置了在装饰件3的锁闭位置相互对齐的孔14,一个带有球形件16的固定针15从孔14

中穿过。若将球形件 16 沿箭头 17 所示方向在固定针 15 上推移时，将使整个装饰件的弯曲半径变小，从而能够利用来控制领带的形状。

从图 3 所示实施例可以特别清楚地看到，外部件 6 和相对件 9 的自由端 18 上设置了圆球 19，以便保护领带，特别如丝领带免受损坏。

图 6 和 7 所示实施例中，相对件 9 的 U 形端和横条 20 互相连接，在横条 20 上安装了夹紧件 21, 22。在图 6 所示实施例中，夹紧件是一个借助于另一个活动关节 23 在一端固定的弹簧夹 24，它沿箭头 25 所示方向，亦即在锁定位置有预紧力。这个弹簧夹 24 能够在戴领带时，推入衬衫纽扣边的下面，以这种特别可靠的方式来固定装饰件 3。

图 7 示出了通过夹紧件 22 来达到的装饰件 3 的一种类似的固定方式。图中夹紧件 22 具有一个 U 形间距 26，它的尺寸设计成能够在后面紧扣住衬衫纽扣，并且通过这种方法使装饰件 3 能够可靠地固定在衬衫上。

在图 8 和 9 所示实施例中，相对件由两个部分相对件 9a 和 9b 构成，按图 8 所示实施例在它们的两个里端 30 之间留有一定的间隙，而按图 9 的实施例所示，两个里端 31 局部重叠。相对件 9 的两截 9a 和 9b 在其外端通过活动关节固定在外部件 6 上。还有一种可能，所有构件 6, 9a, 9b 构成一体和/或设计成弹性，以便使领带能

够毫无困难地进入镰刀形的凹座中,这种镰刀形的凹座在外部件 6 和间距  $9a$  和  $9b$  之间形成。

下面参见图 10 和图 11。从图 10 中得出,镰刀形凹座应该具有大于  $180^\circ$  的弯曲,该凹座在外部件 6 和相对件 9 之间延伸。

由图中还可看出,相对件 9 以其弯成 U 形的固定端这样固定在弯曲成 U 形的外部件 6 中,即要使外部件 6 上位于固定侧的那一端 40 超过 U 形弯曲件 41 伸出。

相对件 9 设计成成形弹簧,并且在它的固定端范围构成一个标准弯曲点 42。相对件 9 的自由端 43 超过自由端 44 伸出,并且朝着装饰件的内部弯曲,以便使得在相对件 9 的自由端 43 和外部件 6 上与之相邻的自由端 44 之间形成一个喇叭形导入口 45,该导入口 45 转入在外部件 6 和相对件 9 之间的凹座,并且在凹座中延伸。

从图 11 中可以清楚地看到,外部件 6 的自由端 40,44 的后边 46,47 倾斜成,使得外部件 6 的上边 4 比它的下边 48 要长。

相对件 9 的和 U 形弯曲件 41 具有一个圆形的弹性弯曲件 49,相对件 9 通过 U 形弯曲件 41 固定在外部件 6 上。在外部件 6 的自由端 40 的里面,在圆形弯曲件 49 所在处,设置了一个支持件 50,该支持件 50 从外面支撑着和顶着圆形弯曲件 49。

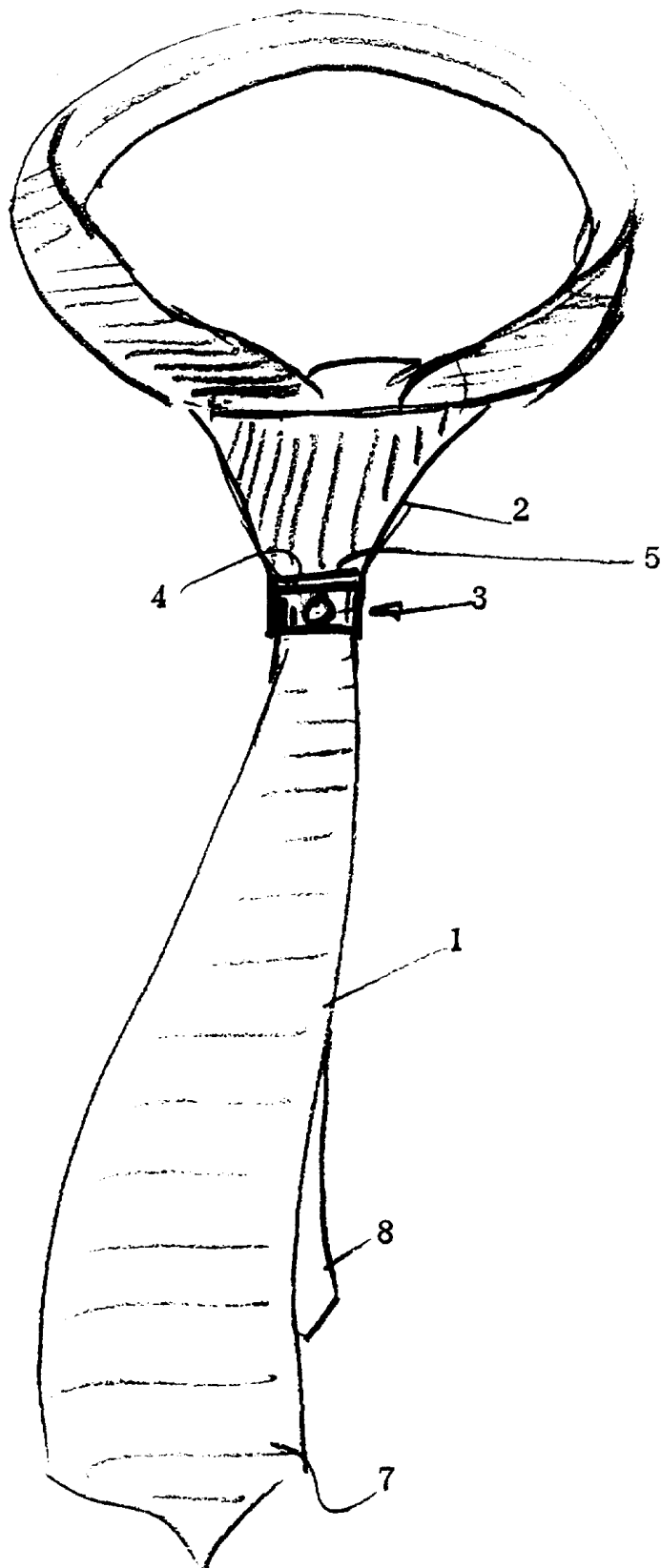


图1

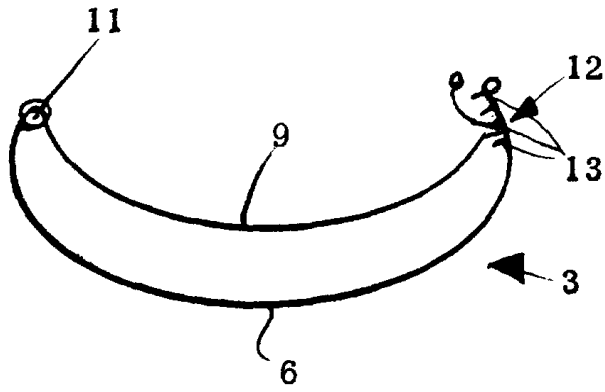


图2

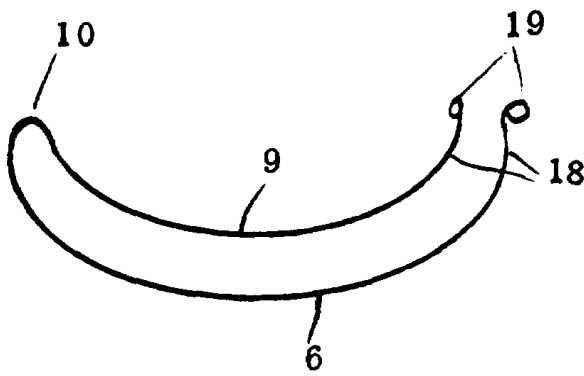


图3

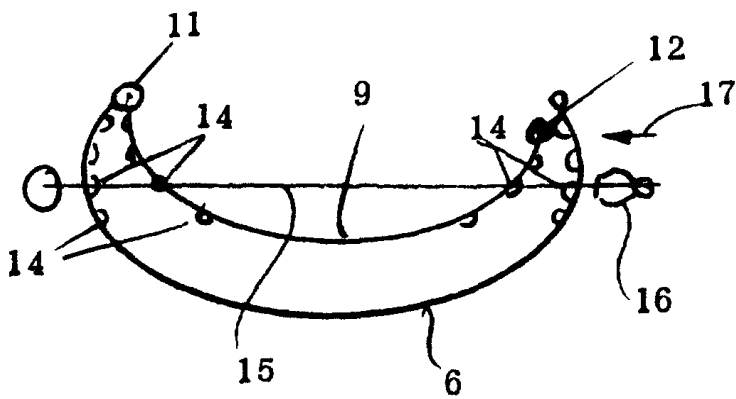


图4

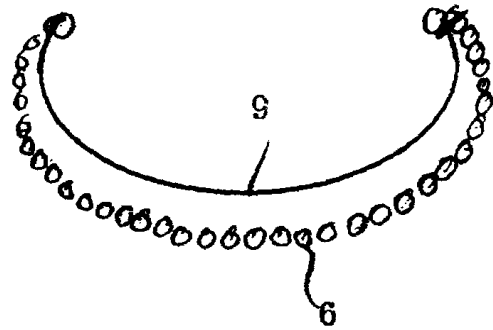


图5

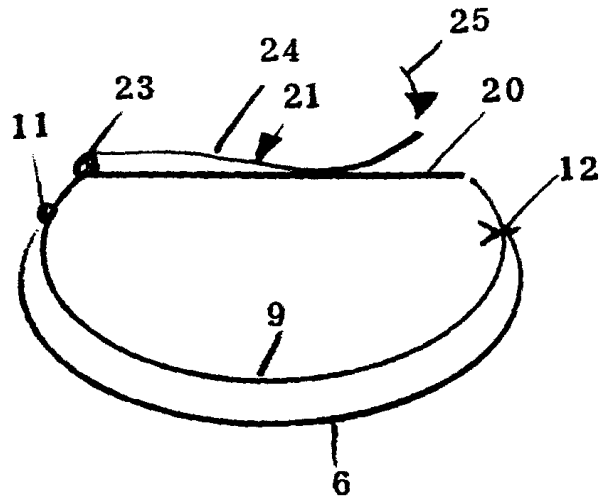


图6

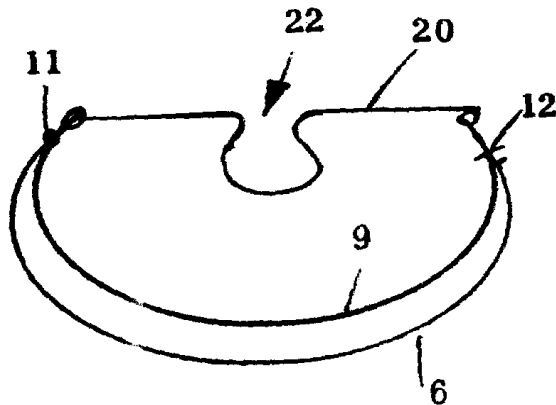


图7

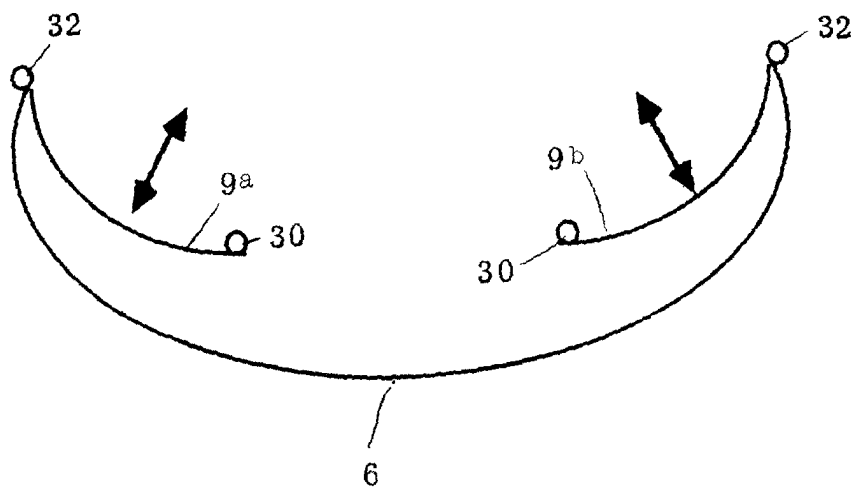


图8

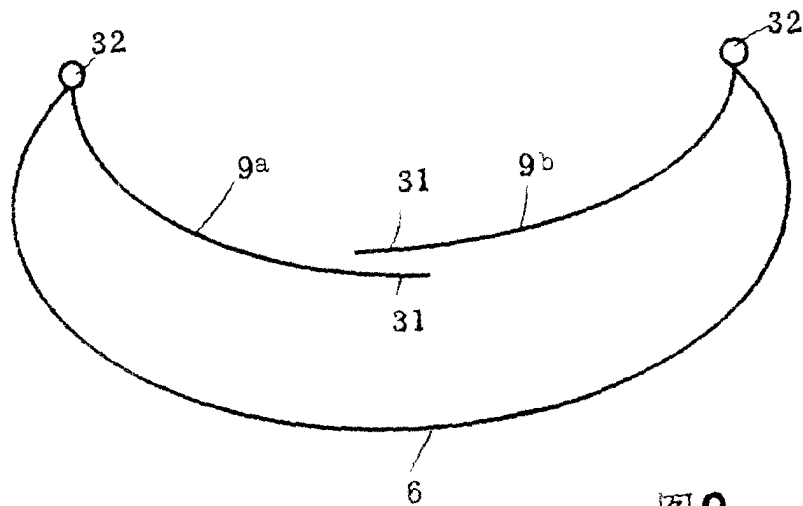


图9

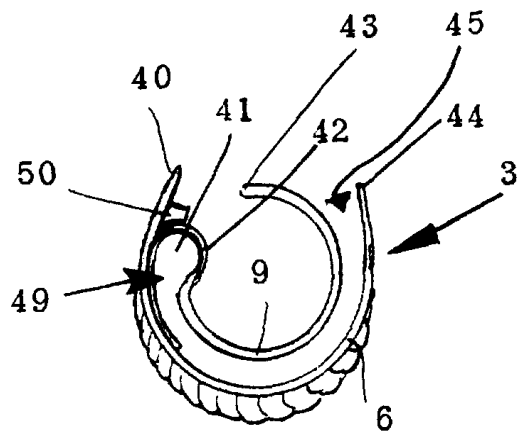


图10

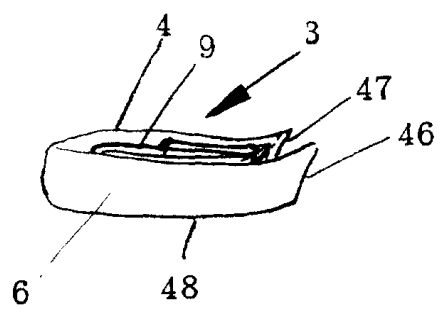


图11