



## (12) 实用新型专利

(10) 授权公告号 CN 202864585 U

(45) 授权公告日 2013. 04. 10

(21) 申请号 201220462375. 6

(22) 申请日 2012. 09. 06

(73) 专利权人 谢鹏远

地址 116000 辽宁省大连市沙河口区双盛街  
55 号大连市第二十一中学

(72) 发明人 谢鹏远

(51) Int. Cl.

B65H 75/18 (2006. 01)

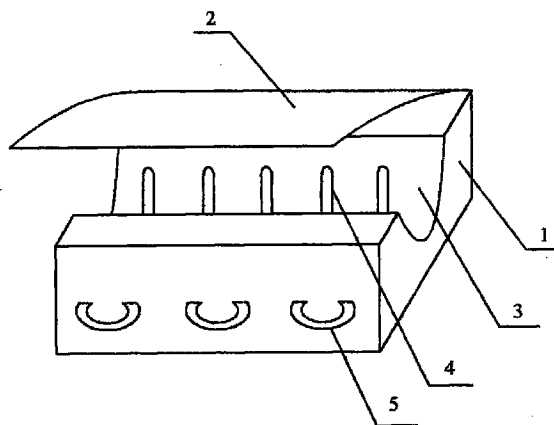
权利要求书 1 页 说明书 1 页 附图 1 页

### (54) 实用新型名称

电线收纳盒

### (57) 摘要

一种电线收纳盒,包括盒体以及盒盖,所述盒体为长方体结构,顶面设有一条半管状凹槽,在凹槽内安装竖直杆体;在盒体一侧顶边活动连接盒盖;在盒体外壁设有缠绕环。本实用新型具有结构合理、方便实用、使用便利等优点。



1. 一种电线收纳盒,包括箱体(1)以及盒盖(2),其特征在于:所述箱体(1)为长方体结构,顶面设有一条半管状凹槽(3),在凹槽(3)内安装竖直杆体(4);在箱体(1)一侧顶边活动连接盒盖(2);在箱体(1)外壁设有缠绕环(5)。

## 电线收纳盒

[0001] 技术领域本实用新型涉及一种生活用品,尤其是一种电线整理工具。

[0002] 背景技术众所周知,电线是各种电气设备最基本的连接线。但是,随着电气设备的增多,各种电线纠缠混合在一起,很容易造成电线混乱,既不便于维修,也不便于清洁整理。

[0003] 发明内容本实用新型的目的是提供一种可将电线整齐放置和分类的电线收纳盒。

[0004] 本实用新型包括箱体以及盒盖,所述箱体为长方体结构,顶面设有一条半管状凹槽,在凹槽内安装竖直杆体;在箱体一侧顶边活动连接盒盖;在箱体外壁设有缠绕环。

[0005] 使用时,使用者打开盒盖,将电线放入凹槽内,并将电线缠绕在不同的杆体上用于区别不同的电线,起到分类的目的。另外,使用者还可将其他种类的线条穿过盒外的缠绕环,也可实现分类目的。

[0006] 与已有技术相比,本实用新型的有益效果为:结构合理、方便实用、使用便利,可分类存放电线和其他线条,便于整理。

[0007] 附图说明图1为本实用新型的立体结构简图。

[0008] 附图标号:1为箱体、2为盒盖、3为凹槽、4为杆体、5为缠绕环。

[0009] 具体实施方式在图1所示的本实用新型的立体结构简图中,包括箱体1以及盒盖2,所述箱体为长方体结构,顶面设有一条半管状凹槽3,在凹槽内安装竖直杆体4;在箱体一侧顶边活动连接盒盖;在箱体外壁设有缠绕环5。

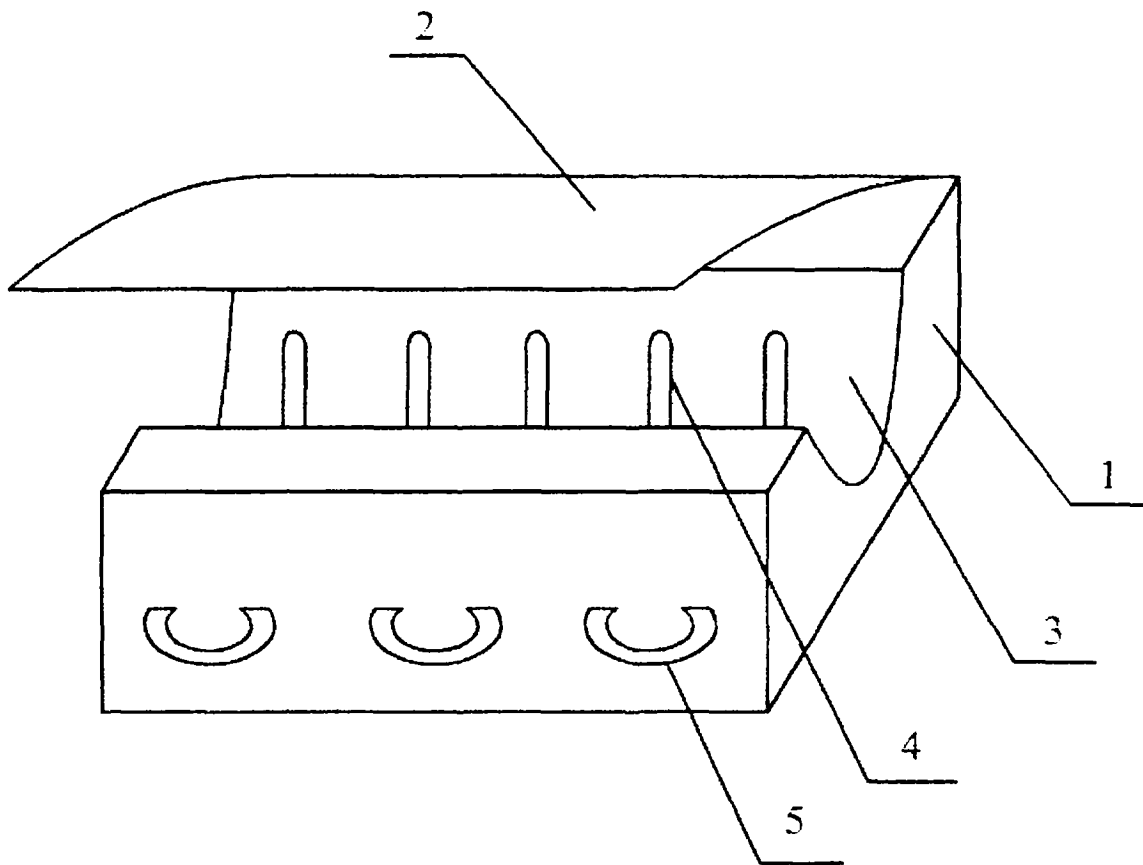


图 1