

---

**Octrooiraad**



⑫ A **Terinzagelegging** ⑪ **8900603**

**Nederland**

⑲ **NL**

---

- ⑤4 **Vouwbaar scherm.**
- ⑤1 Int.Cl<sup>5</sup>: E04F 10/02.
- ⑦1 Aanvrager: Nijkamp B.V. te Breda.
- ⑦4 Gem.: Ir. P.N. Hoorweg c.s.  
Octroobureau Arnold & Siedsma  
Sophiastraat 42  
4811 EM Breda.

- 
- ⑳ Aanvraag Nr. 8900603.
- ㉑ Ingediend 13 maart 1989.
- ㉒ --
- ㉓ --
- ㉔ --
- ㉕ --

- 
- ㉖ Ter inzage gelegd 1 oktober 1990.

De aan dit blad gehechte stukken zijn een afdruk van de oorspronkelijk ingediende beschrijving met conclusie(s) en eventuele tekening(en).

---

Vouwbaar scherm

-----

De uitvinding heeft betrekking op een vouwbaar scherm tegen bijvoorbeeld zonlicht, regen, enzovoort, bestaande uit een spil en een aantal ten opzichte daarvan scharnierbaar bevestigde baleinen voor het ondersteunen van doekachtig  
5 materiaal, welke baleinen elk scharnierend zijn verbonden met het ene einde van een staafvormig stuurorgaan, waarvan het andere einde in langsrichting van de spil verplaatsbaar is.

Een dergelijke constructie wordt veelvuldig toegepast bij regenschermen en dergelijke, waarbij de spil is voorzien  
10 van een handvat en waarbij boven het handvat een langs de spil verschuifbare hulsvormige slede is toegepast waaraan het andere einde van de staafvormige stuurorganen zijn bevestigd.

Eveneens is een uitvoering bekend, waarbij het scherm is bevestigd op een centrale spil welke is voorzien van een  
15 voet, hetgeen het nadeel met zich meebrengt dat de ruimte onder het scherm niet volledig kan worden benut.

De uitvinding beoogt een dergelijk scherm in een grotere afmeting uit te voeren en stationair op te stellen, waarbij de bediening voor de gebruiker zeer eenvoudig blijft, de  
20 gehele constructie tamelijk stevig is en derhalve bestand tegen windbelasting en dergelijke.

Het scherm volgens de uitvinding onderscheidt zich doordat de spil hol is uitgevoerd, en als geleiding voor een met de stuworganen verbonden gemeenschappelijke bedienings-  
25 staaf dient.

Dankzij deze telescopische constructie wordt verzekerd dat de ruimte onder het scherm niet wordt gehinderd door constructiedelen.

In een eerste uitvoeringsvorm is het bovineinde van de  
30 spil scharnierbaar aan een drager bevestigd, waarbij de lengte van de bedieningsstaaf groter is dan die van de spil, waarbij de drager bovendien is voorzien van een ruimte voor het opnemen van het bovineinde van de bedieningsstaaf. In

deze uitvoering zal de bedieningsstaaf derhalve niet alleen de baleinen geleiden, maar tevens een vergrendeling verzorgen in de spreidstand van het scherm.

In een verdere uitvoeringsvorm is de drager zelf schar-  
5 nierbaar aan een stijl bevestigd, waardoor het scherm vanuit de spreidstand gemakkelijk in een opgevouwen stand kan worden gebracht zonder dat het scherm in de opgevouwen stand veel ruimte inneemt.

Ter bevordering van een eenvoudige bediening is een  
10 koord of dergelijk flexibel orgaan via de holle drager naar het bovineinde van de bedieningsstaaf geleid en daaraan bevestigd. Hiermee wordt het spreiden en het vergrendelen door eenzelfde koord tot stand gebracht.

De uitvinding is niet beperkt tot een enkelvoudig  
15 scherm, maar kan ook worden toegepast op een groep vouwbare schermen welke zijn voorzien van een gemeenschappelijke stijl.

De uitvinding wordt nader toegelicht in de hieronder-  
staande figuurbeschrijving van een aantal uitvoeringsvoor-  
20 beelden. In de tekening toont:

Figuur 1 een perspectivisch bovenaanzicht van een enkel-  
voudige uitvoeringsvorm van een vouwbaar scherm volgens de  
uitvinding,

Figuur 2 een staand zijaanzicht van de verschillende  
25 constructiedelen in opgevouwen toestand, zonder het op de baleinen aangebracht doekachtig materiaal,

Figuur 3 een detail van de stijl in dwarsdoorsnede met  
het ondereinde van de daaraan verschuifbaar en scharnierbaar  
aangebrachte drager,

30 Figuur 4 een staande doorsnede van het vrije einde van de drager met scharnierbaar daaraan bevestigde spil voor het scherm,

Figuur 5 een perspectivisch bovenaanzicht van een tweede  
uitvoeringsvorm van een groep schermen volgens de uitvinding  
35 voorzien van een gemeenschappelijke stijl.

In de figuren zijn dezelfde onderdelen met dezelfde ver-  
wijzingscijfers aangegeven.

Het scherm volgens de uitvinding bestaat uit een spil 1,

8900003.

nabij het bovineinde waarvan een aantal baleinen 2 scharnierbaar zijn bevestigd. De scharnierconstructie kan op elke passende wijze plaatsvinden en staat verder buiten het kader van de uitvinding. In de getoonde uitvoeringsvorm is het, zie 5 figuur 4 een aan het bovineinde van de stijl bevestigde schijf 3, voorzien van radiaal gerichte sleuven 4, waarin het bovineinde 5 van een balein 2 scharnierbaar om de scharnierpen 6 kan worden gemonteerd.

De baleinen 2 dienen voor het ondersteunen van een 10 scherm van doekvormig materiaal 7. Ook dit doekvormige materiaal kan van elke willekeurige aard zijn bijvoorbeeld textiel, of kunststof folie, een en ander afhankelijk van de toepassing van het scherm.

Nabij het midden van elke balein 2 is een tweede scharnierpunt 8 aangebracht, waaraan het ene einde van een staafvormig stuurorgaan 9 scharnierbaar is bevestigd. Het andere einde 10 van de staafvormige stuurorganen zijn bevestigd aan een met de krans 3 overeenkomende krans 11, welke aan het onderende van een in de holle spil 1 verschuifbaar aange- 20 brachte bedieningsstaaf 12 is bevestigd.

Het bovineinde van de spil 1 is scharnierend met scharnier 13 bevestigd aan een drager 14, welke in de getoonde uitvoeringsvorm een L-vormige gestalte heeft. Het korte been 14' van de drager 14 is als een hol profiel uitgevoerd bij 25 voorkeur strokend met het profiel van de spil 1. Het lange been 14" van de drager 14 is opgehangen aan een stijl 15. De stijl 15 is op elke willekeurige wijze, bijvoorbeeld door middel van een grondpen 16 vast op te stellen. De stijl 15 is in de staande zijwand voorzien van een sleuf 17, zie fig. 3, 30 waardoorheen een beugel 17 van een in de holle stijl 15 verschuifbare slede 19 kan steken. De beugel 18 dient voor het scharnierend rond de scharnierpen 20 opnemen van het onderende van de drager 14. De slede 19 in de holle stijl 15 wordt gedragen door een flexibel element 21, dat rond een 35 tweetal omkeerschijven 22 en 23 is geslagen, welke omkeerschijven in de holle stijl zijn gemonteerd. Het flexibel element 21 is aan boven- en onderzijde van de slede 19 door middel van de ogen 24 bevestigd.

Het onderste omkeerelement 22 is gelagerd op een as 25 welke tevens is voorzien van een wiel 26 waaromheen een tweede flexibel element 27 is geslagen. Dit flexibele element is tevens geleid om een aandrijfrondsel 28 dat onverdraaibaar is 5 bevestigd op een as 29 welke in de holle stijl 15 is gelagerd, echter met een eind uitstekend buiten de stijl 15 en aan het vrije eind is voorzien van een handgreep 30.

Hoewel het gehele hierboven beschreven mechanisme in de stijl 15 elk afzonderlijk in de stijl 15 kan zijn gelagerd, 10 kan het mechanisme ook op een subframe in de vorm van een langwerpige plaat 31 zijn gemonteerd, welk subframe 31 door middel van bouten 32 in de stijl 15 is te bevestigen.

Terugkerend naar fig. 1 en 2 is te zien dat de drager 14 aan het ondereinde aan de beugel 18 scharnierend is bevestigd, 15 en verder wordt ondersteund door een schoorstang 33 welke aan een einde scharnierend aan het bovineinde van de stijl 15 door middel van een scharnierpen 34 is gekoppeld, en met het andere einde halverwege de drager 14 middels de scharnierpen 35.

20 Tenslotte wordt vermeld dat een flexibel element 36 zich uitstrekt vanaf een vast punt 37 aan de buitenzijde van de stijl 15 door de holle drager 14 en de spil 1 heen naar het bovineinde van de bedieningsstang 12.

Het hierboven beschreven mechanisme voor het uit- en in- 25 vouwen van het scherm werkt als volgt:

Uitgaande van de stand in fig. 2, waarbij het scherm in opgevouwen toestand verkeert, kan door het verdraaien van de handgreep 30 en derhalve het rondsel 28 het flexibel element 21 zodanig worden verdraaid middels het overbrengings- 30 mechanisme 27 dat de slede 19 omhoogbeweegt in de stijl 15. Daardoor gaat het ondereinde van de drager 14 mede omhoog langs de stijl 15 en zal geleidelijk aan de stand innemen volgens fig. 1, waarbij de drager 14 uitkraagt buiten de stijl 15. Vanwege de vaste opstelling van het flexibele 35 element 36 aan het ondereinde 37 bij de stijl 15 zal bij het uitkragen van de drager 14 de bedieningsstang 12 in de spil 1 worden getrokken, waardoor de baleinen 2 zich gaan spreiden vanwege de uitdrukende werking van de stuurstangen 9. Dank-

zij de scharnierende werking tussen de spil 1 en het korte been 14' van de drager 14 blijft de spil 1 verticaal staan als de drager 14 naar buiten beweegt ten opzichte van de stijl 15. Het spreiden van het scherm en het naar buiten bewegen van de drager 14 kan net zo lang doorgaan totdat het korte been 14' in het verlengde ligt van de spil 1, in welke toestand het bovineinde van de spil 1 sluit op het ondereinde van de drager 14. Deze toestand is getoond in fig. 4. In deze toestand zal tevens de bedieningsstang 12 zover omhooggetrokken zijn door het flexibel element 36 dat het bovineinde daarvan zich uitstrekt tot in het holle been 14' van de drager 14.

In de gespreide toestand van het scherm 1 volgens fig. 1 is derhalve de spil 1 ten opzichte van het korte been 14' van de drager geborgd door middel van de bedieningsstang 12, welke voorkomt dat de spil 1 om de scharnierpen 13 zal slingeren.

Het opvouwen van het scherm gebeurt in omgekeerde volgorde, voornamelijk door het terugdraaien van de handgreep 30, het omlaag laten zakken van de slede 19 en derhalve het opvouwen van de drager 14 waarbij de bedieningsstang 12 uit de drager 14 kan zakken, het scharnier 13 derhalve wordt vrijgegeven en het scherm zich kan opvouwen.

Fig. 5 toont een uitvoeringsvorm, waarbij aan de stijl 15 een viertal dragers 14 zijn aangebracht, aan elk waarvan het scherm 7 is opgehangen. De dragers 14 zijn op de wijze volgens fig. 1 langs de stijl 15 op en neer beweegbaar door middel van het verdraaien van de handgreep 30, waarbij wordt opgemerkt dat de stijl aan vier zijden een sleuf 17 vertoont waardoorheen telkens een beugel 18 op gemeenschappelijke slede 19 doorheensteekt. Het is derhalve met het verdraaien van één handgreep 30 mogelijk om alle vier de schermen 7 gelijktijdig te spreiden of op te vouwen.

De uitvinding is niet beperkt tot de hierboven beschreven uitvoeringsvorm.

8900003.

Conclusies

1. Vouwbaar scherm tegen bijvoorbeeld zonlicht, regen, enzovoort, bestaande uit een spil 1 en een aantal daaraan scharnierbaar bevestigde baleinen 2 voor het ondersteunen van een doekachtig materiaal 7, welke baleinen elk scharnierbaar  
5 zijn verbonden aan een staafvormig stuurorgaan 9, waarvan het ondereinde 10 in langsrichting van de spil 1 verplaatsbaar is, met het k e n m e r k, dat de spil 1 hol is uitgevoerd en als geleiding voor een met de stuurstangen 9 verbonden gemeenschappelijke bedieningsstaaf 12 dient.

10 2. Vouwbaar scherm volgens conclusie 1, met het k e n - m e r k, dat het bovineinde van de spil 1 scharnierbaar aan een drager 14 is bevestigd, waarbij de bedieningsstaaf 12 een lengte heeft welke groter is dan die van de spil 1, en welke drager 14 een ruimte heeft voor het opnemen van het  
15 bovineinde van de bedieningsstaaf 12.

3. Vouwbaar scherm volgens conclusie 1 en 2, met het k e n m e r k, dat de drager 14 scharnierbaar aan de stijl 15 is gekoppeld.

4. Vouwbaar scherm volgens een der voorgaande conclusies  
20 1-3, met het k e n m e r k, dat een flexibel element 36, bijvoorbeeld koord, met één einde aan een vast punt 37 is bevestigd, en via de holle drager 14 en de holle spil 1 naar het bovineinde van de bedieningsstaaf 12 is geleid.

5. Vouwbaar scherm volgens conclusie 4, met het k e n -  
25 m e r k, dat het vaste punt 37 van het flexibel element 36 aan de stijl 15 is bevestigd, waarbij het ondereinde van de drager 14 door middel van een langs de stijl 15 verplaatsbare slede naar het vast punt toe en daarvan af beweegbaar is.

6. Groep vouwbare schermen volgens één der voorgaande  
30 conclusies, met het k e n m e r k, dat de dragers 14 op een gemeenschappelijke stijl zijn aangebracht.

-----

8900003.

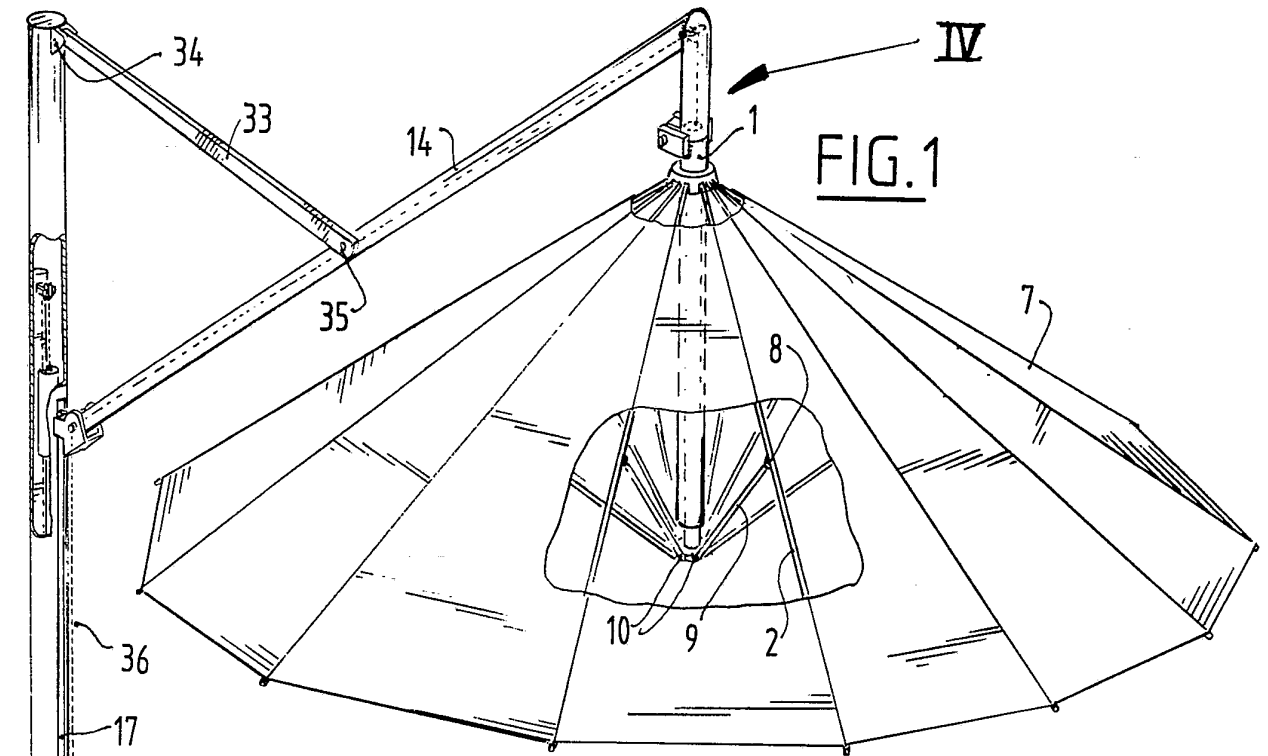
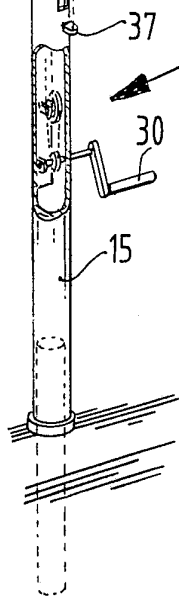


FIG. 1



III

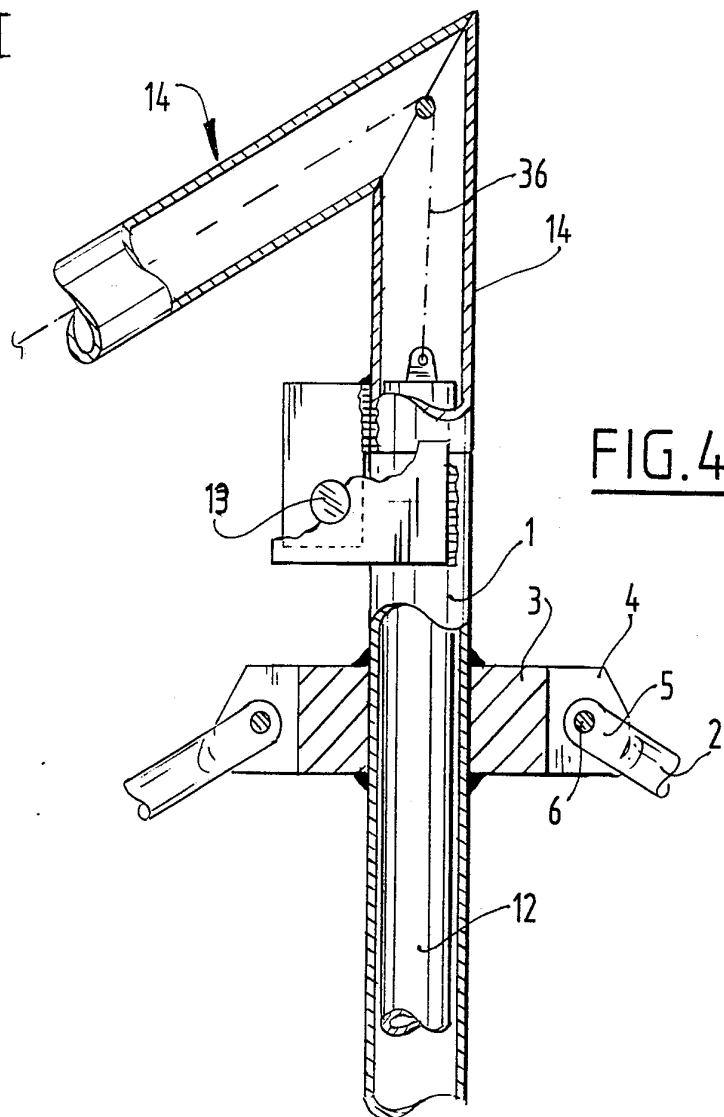
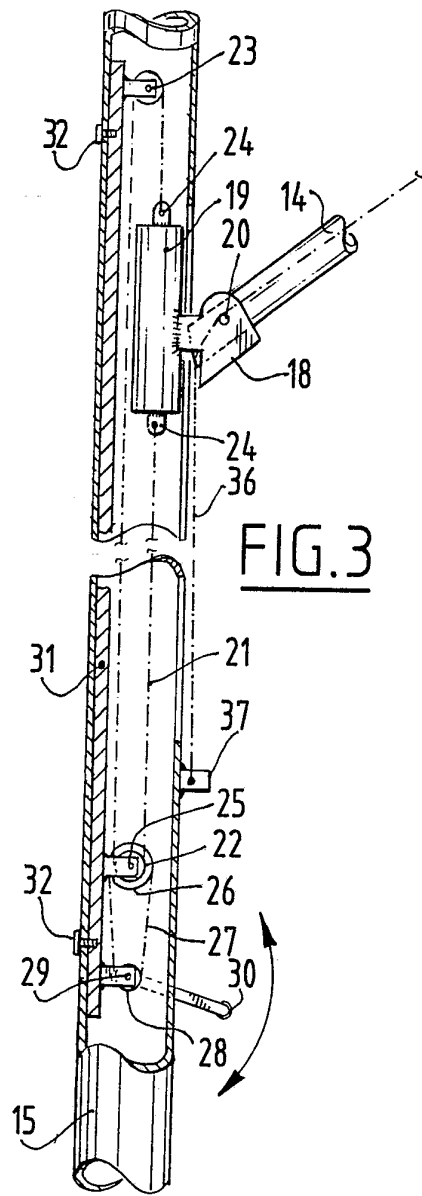
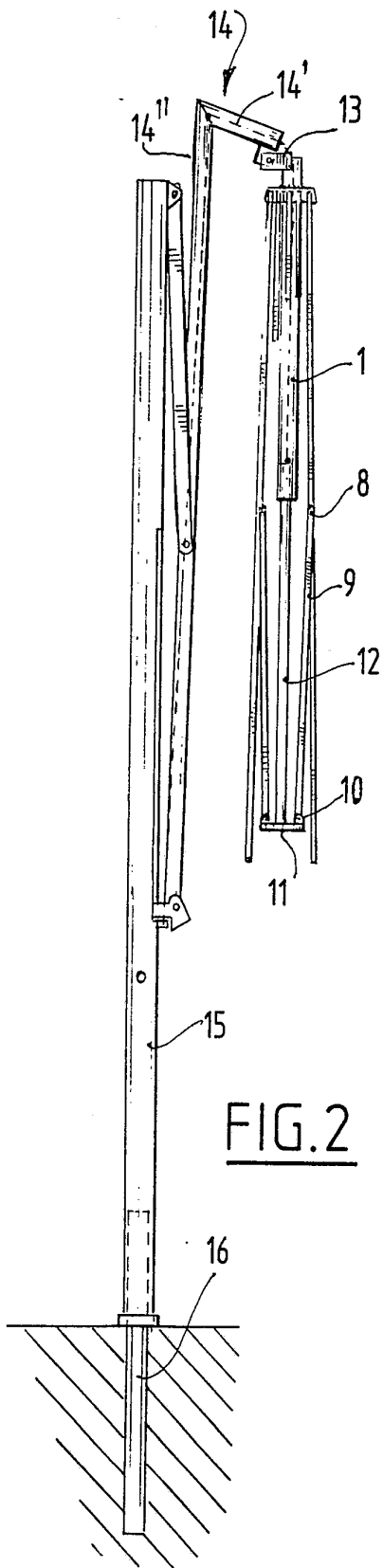


FIG. 4

8900003



000003.

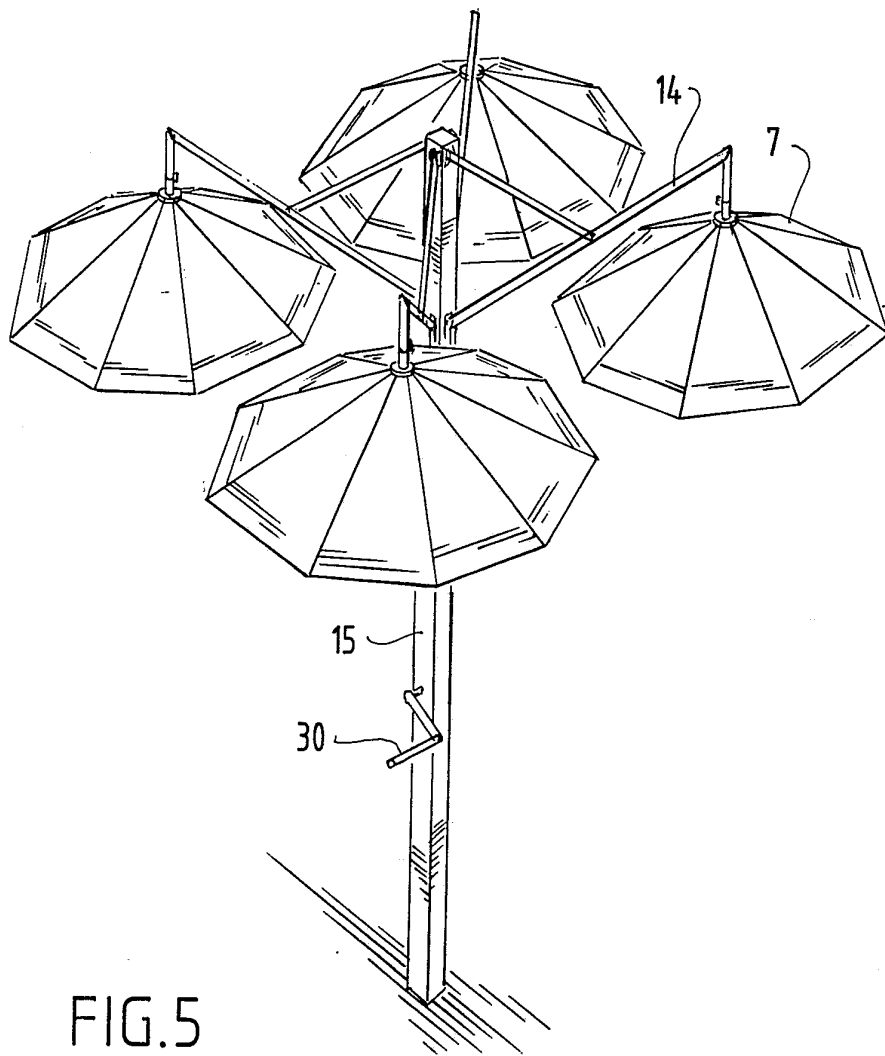


FIG.5

8900003.