



(12) 发明专利申请

(10) 申请公布号 CN 103801952 A

(43) 申请公布日 2014. 05. 21

(21) 申请号 201410071464. 1

(22) 申请日 2014. 02. 28

(71) 申请人 洛阳东方动力机械有限公司

地址 471800 河南省洛阳市新安县洛新工业
园区东方大道西

(72) 发明人 李欢欢 葛彦卫 周斌

(74) 专利代理机构 洛阳公信知识产权事务所

(普通合伙) 41120

代理人 时国珍

(51) Int. Cl.

B23Q 3/00 (2006. 01)

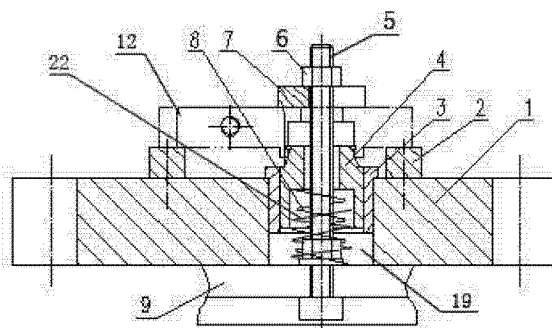
权利要求书1页 说明书3页 附图2页

(54) 发明名称

一种孔加工用定位夹具

(57) 摘要

一种孔加工用定位夹具,包括两侧设有腰形孔以及中部设有定位孔 I 的夹具本体,可用 T 型螺栓使用腰形孔将整套夹具固定于机床上,在定位孔 I 中从下向上设有用于压紧被加工零件用的压紧螺栓,在压紧螺栓上依次套设有弹簧和具有定位用外圆锥面的弹性锥销,外圆锥面上小下大,且锥角小于 60 度,在弹性锥销的上方设有用于将工件定位在弹性锥销上的压板,压紧螺栓伸出压板的部分设有压紧螺母,弹性锥销的外圆锥面与工件的定位孔 II 相配合,在夹具本体的上端面设有用于将定位后的工件进行固定夹紧的垫块。本发明消除了装夹定位时的配合间隙,并消除了由于使用间接定位基准带来的附加误差,大大提高了定位的准确性,从而提高了所加工孔的位置精度。



1. 一种孔加工用定位夹具,其特征在于:包括设有定位孔 I (19)的夹具本体(1),在定位孔 I (19)中从下向上设有用于压紧被加工零件的压紧螺栓(5),在压紧螺栓(5)上依次套设有弹簧(8)和具有定位用外圆锥面的弹性锥销(4),所述外圆锥面上小下大,且锥角小于 60 度,在弹性锥销(4)的上方设有用于将带有定位孔 II (20)的工件(12)定位在弹性锥销(4)上的压板(7),在螺栓(5)伸出压板(7)的部分套设有压紧螺母(6),所述弹性锥销(4)的外圆锥面与工件(12)的定位孔 II (20)相配合,在夹具本体(1)的上端面还设有用于将定位后的工件(12)进行固定夹紧的垫块(2)。

2. 根据权利要求 1 所述的一种孔加工用定位夹具,其特征在于:在弹性锥销(4)的大径端延伸设有对弹簧(8)的压缩进行导向的圆柱套,所述的定位孔 I (19)中设有衬套(3),圆柱套的外径与设在定位孔 I (19)中的衬套(3)内径相配合。

3. 根据权利要求 1 所述的一种孔加工用定位夹具,其特征在于:所述的压板(7)为开口插板。

4. 根据权利要求 1 所述的一种孔加工用定位夹具,其特征在于:所述的螺栓(5)为 T 型螺栓。

5. 根据权利要求 1-4 任一项所述的一种孔加工用定位夹具,其特征在于:所述的外圆锥面的锥角为 36 度。

6. 根据权利要求 1-4 任一项所述的一种孔加工用定位夹具,其特征在于:在夹具本体(1)的上端面还设有用于调整工件水平位置的可调顶杆(10),所述的可调顶杆(10)通过一个带有螺纹孔的顶板(11)固定,且可调顶杆(10)的一端与待加工的工件(12)的一个侧面相抵设置,在所述可调顶杆(10)上套设有锁紧螺母(13)。

一种孔加工用定位夹具

技术领域

[0001] 本发明涉及一种机加工用定位夹具,尤其是涉及一种孔加工用定位夹具。

背景技术

[0002] 在液压件缸、泵、阀的生产中,对液压件各零件的尺寸精度及形位公差要求十分严格,随着机械加工中心的大量应用,尺寸精度都可以满足图纸要求,但其中一些特殊零件的形位公差往往难以满足设计图纸的要求,尤其是对一些孔的加工中,位置度误差难以满足设计图纸对其位置度精度的技术要求。

[0003] 机械设计与制造中,会根据孔的大小和用途来限定孔的位置的误差范围,即对孔的位置度精度提出技术要求,也就是限定孔的实际轴线的位置度公差,线的位置度在任意方向上的公差带的定义为:直径为公差值,且以线的理想位置为轴线的圆柱面内的区域。如图 3 所示,假设该孔理想轴线位置 14 为(10、10),该孔实际轴线位置 15 的坐标值为(X、Y),则该孔实际位置对理想位置的偏移量为(X-10、Y-10,则该孔实际轴线的位置度公差即为:

$$\Phi F = 2\sqrt{(X-10)^2 + (Y-10)^2}。$$

[0004] 对于如图 4 所示的工件,当要求待加工孔以定位孔的轴线 17 为基准达到设计要求的 F 为某个数值时,在现有技术中是先假定如图所示的止口 18 的外圆面是和定位孔同轴线,然后以止口 18 的外圆面为定位面,对工件进行定位夹紧后来待加工孔,也就是说以止口 18 的轴线为定位基准,但因为止口 18 在加工外圆柱面时,其轴线与定位孔的轴线 17 之间也有同轴度的位置误差,另外为保证零件安装顺利,夹具上的定位衬套内径与止口的外径之间会留有配合间隙,因而实际加工出来的孔在测量其位置度及测量其实际轴线 16 相对于定位孔的轴线 17 的位置度时,总是会超出设计图纸所要求的误差范围,即常常会落在公差带 F 之外。

发明内容

[0005] 为了解决上述技术问题,本发明提供一种孔加工用定位夹具,使用此种定位夹具可以实现对待加工件的准确定位和夹紧,从而提高加工孔相对于设计基准的位置度精度。

[0006] 本发明为了解决上述技术问题 所采用的技术方案是:一种孔加工用定位夹具,包括设有定位孔 I 的夹具本体,在定位孔 I 中从下向上设有用于压紧被加工零件的压紧螺栓,在压紧螺栓上依次套设有第一弹簧和具有定位用外圆锥面的弹性锥销,所述外圆锥面上小下大,且锥角小于 60 度,在弹性锥销的上方设有用于将带有定位孔 II 的工件定位在弹性锥销上的压板,在压紧螺栓伸出压板的部分套设有压紧螺母,所述弹性锥销的外圆锥面与工件的定位孔 II 相配合,在夹具本体的上端面还设有用于将定位后的工件进行固定夹紧的垫块。

[0007] 在弹性锥销的大径端延伸设有对第一弹簧的压缩进行导向的圆柱套,所述的定位孔 I 中设有衬套,圆柱套的外径与设在定位孔 I 中的衬套内径相配合。

[0008] 所述的压板为开口插板。

[0009] 所述的压紧螺栓为 T 型螺栓。

[0010] 所述的外圆锥面的锥角为 36 度。

[0011] 在夹具本体的上端面还设有用于调整工件水平位置的可调顶杆, 所述的可调顶杆通过一个带有螺纹孔的顶板固定, 且可调顶杆的一端与待加工的工件的一个侧面相抵设置, 在所述可调顶杆上套设有锁紧螺母。

[0012] 有益效果:

根据本发明, 直接采用定位孔的中心线作为定位基准, 也就是说直接采用待加工孔的位置公差基准作为定位基准, 消除了使用间接基准带来的附加的偏差, 并且本发明定位采用锥角小于 60 度的弹性锥销, 圆柱形定位孔与弹性锥销外圆锥面为线接触定位, 通过制作时的保证, 该夹具在理论上消除了装夹定位时的配合间隙, 大大提高了定位的准确性, 从而提高了所加工孔的位置精度。

附图说明

[0013] 图 1 为本发明的结构示意图。

[0014] 图 2 为图 1 的俯视图。

[0015] 图 3 为位置精度公差的几何示意图。

[0016] 图 4 为具体实施方式中待加工工件结构示意图。

[0017] 图中, 1、夹具本体, 2、垫块, 3、衬套, 4、弹性锥销, 5、压紧螺栓, 6、压紧螺母, 7、压板, 8、第一弹簧, 9、机体, 10、可调顶杆, 11、顶板, 12、工件, 13、锁紧螺母, 14、理想轴线位置, 15、实际轴线位置, 16、加工孔的实际轴线, 17、定位孔的轴线, 18、止口, 19、定位孔 I, 20、定位孔 II, 21、腰形孔, 22, 第二弹簧。

具体实施方式

[0018] 下面结合附图和具体实施方式对本发明做进一步具体详细的说明。

[0019] 如图所示, 一种孔加工用定位夹具, 包括两侧设有腰形孔 21 的夹具本体 1, 通过腰形孔 21 可以用 T 型螺栓将整套夹具固定于机床上, 在夹具本体 1 上设有定位孔 I, 定位孔 I 中从下向上设有用于压紧被加工零件用的压紧螺栓 5, 在压紧螺栓 5 上依次套设有第一弹簧 8 和具有定位用外圆锥面的弹性锥销 4, 所述外圆锥面上小下大, 且锥角小于 60 度, 本具体实施方式所述的外圆锥面的锥角为 36 度, 所述弹性锥销 4 的外锥面与工件 12 的定位孔 II 20 相配合。定位孔 II 20 的轴线即为本具体实施方式中待加工孔的位置精度的基准。

[0020] 为了保证第一弹簧在压缩的过程中不发生方向的偏移, 在弹性锥销 4 的大径端延伸设有将第一弹簧 8 罩在其中的圆柱套, 圆柱套对第一弹簧 8 的压缩有导向的作用, 圆柱套的外径与设在定位孔 I 19 中的衬套 3 的内径相配合。本具体实施方式衬套 3 的内径与弹性锥销 4 的圆柱套外径配合部分为小间隙滑配, 在衬套 3 的上端部设有与定位孔 I 19 的上端面相配合的凸台用以防止衬套 3 过度向下移动。

[0021] 在弹性锥销 4 的上方装有用于将带有定位孔 II 的工件 12 定位在弹性锥销 4 上的压板 7, 在压紧螺栓 5 伸出压板 7 的部分套设有压紧螺母 6, 为了方便压板 7 的装卸, 所述的压板 7 为开口插板。

[0022] 在夹具本体 1 的上端面还设有用于将定位后的工件 12 进行固定夹紧的垫块 2。所述的垫块 2 可以是高度相等的两块,相对定位孔 I 19 对称设置。

[0023] 为了方便与机床的机体 9 上的 T 型槽相配合并便于调整夹具本体 1 的位置和固定夹具本体 1,所述的压紧螺栓 5 选择 T 型端帽的压紧螺栓。

[0024] 本发明使用时,将带有定位孔 II 20 的工件 12 套设在弹性锥销 4 的外端,工件 12 上的止口 18 位于弹性锥销 4 的大端,然后旋紧压紧螺母 6 对工件 12 向下施力,工件 12 在向弹性锥销 4 压紧的同时,把力传递到设在弹性锥销 4 下面的第一弹簧 8,第一弹簧 8 受力压缩,从而产生一个反作用力将工件 12 向上压紧,当第一弹簧 8 压缩到预定的长度,使用垫块 2 支撑工件 12 并将其固定。

[0025] 在夹具本体 1 的上端面还设有用于调整工件水平位置的可调顶杆 10,所述的可调顶杆 10 通过一个带有螺纹孔的顶板 11 固定,且可调顶杆 10 的一端与待加工的工件 12 的一个侧面相抵设置,在所述可调顶杆 10 上套设有锁紧螺母 13,当需要调整时,松开锁紧螺母 13,旋动可调顶杆 10,调整到位后,再用锁紧螺母进行锁紧以防止可调顶杆 10 松动。

[0026] 本发明的弹性锥销 4 上的外锥面及其下部配合部分的外圆柱面采用一次装夹加工而成,保证外锥面与外圆柱面在为一轴线。第一弹簧 8 为压缩第一弹簧,本具体实施方式,压紧零件后,第一弹簧 8 压缩量为 5~6mm。

[0027] 为了扩大本发明的适用范围,使其可以适用不同重量的工件的加工,而且保证夹紧的可靠性,在第一弹簧 8 的外部还套设有一个第二弹簧 22,其长度比第一弹簧 8 短,与压紧螺栓 5 的下端固定连接,当较大重量的工件,使第一弹簧压缩到第二弹簧的位置时,第二弹簧受压,和第一弹簧一起通过弹性锥销 4 对工件施加向上的夹紧力。

[0028] 使用本发明进行如图 4 所示孔的加工,测试中,孔的位置精度都在图纸要求的范围内。

[0029] 本发明可以用来加工所有以工件上已有的定位孔为基准孔的其余孔的加工,因为直接采用作为设计基准的已有孔做为定位孔,来对工件进行夹紧和定位,消除了采用别的间接基准而带来的累积误差,并且本发明定位时,圆柱形定位孔与弹性锥销外圆锥面为线接触定位,再通过以上制作时的保证,该夹具在理论上消除了装夹定位时的配合间隙,所以大大提高了加工孔的位置度精度。

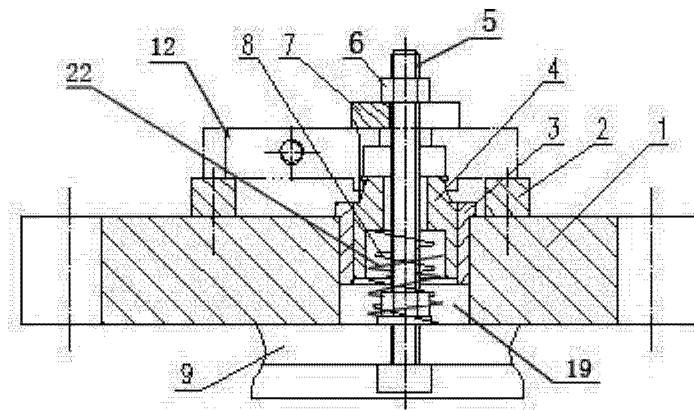


图 1

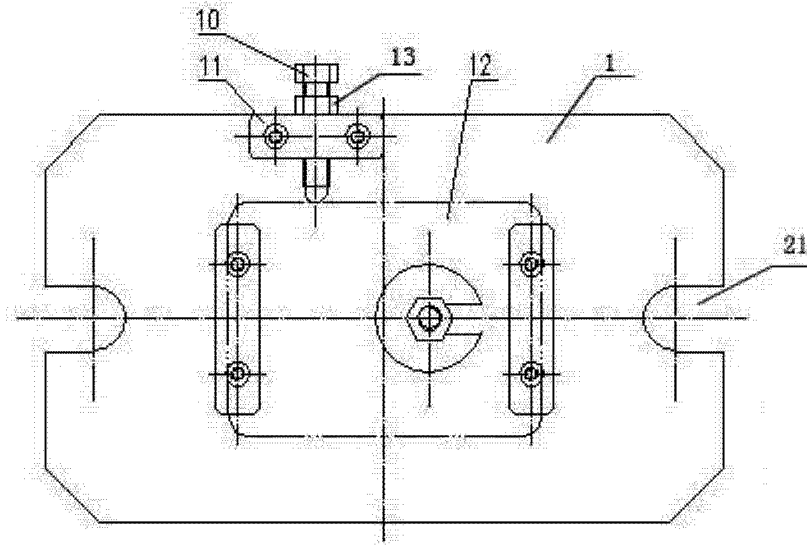


图 2

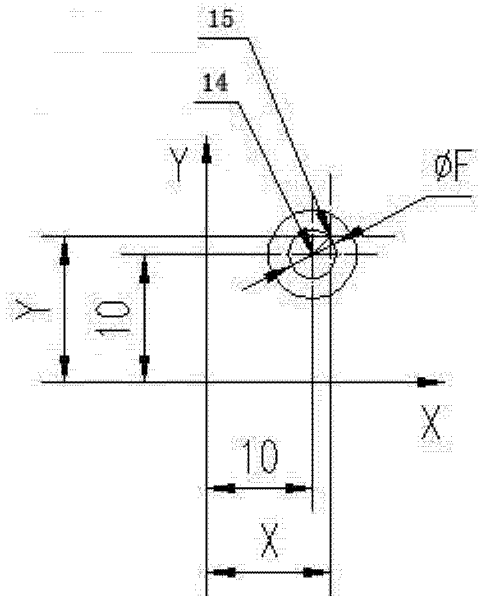


图 3

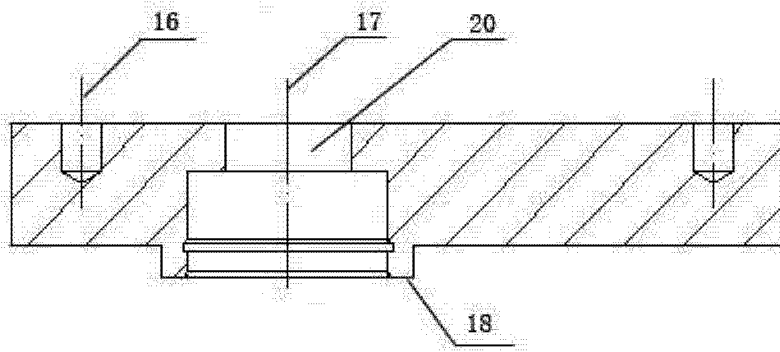


图 4