



(12) 实用新型专利

(10) 授权公告号 CN 221653995 U

(45) 授权公告日 2024. 09. 06

(21) 申请号 202323449420.1

F21V 21/22 (2006.01)

(22) 申请日 2023.12.18

F21V 21/30 (2006.01)

(73) 专利权人 安徽视米文化科技有限公司

F21Y 115/10 (2016.01)

地址 230000 安徽省合肥市蜀山区光明路  
与新庄路交口通和易居同辉南苑1#  
1601

(72) 发明人 邓海珍

(74) 专利代理机构 北京中知音诺知识产权代理  
事务所(普通合伙) 13138

专利代理师 康敏

(51) Int. Cl.

A47F 5/10 (2006.01)

A47F 5/025 (2006.01)

A47F 11/10 (2006.01)

F21V 33/00 (2006.01)

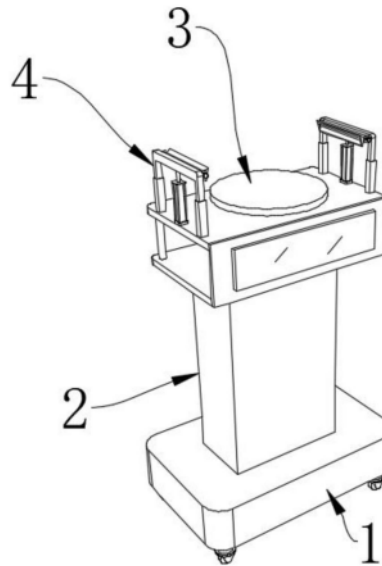
权利要求书1页 说明书3页 附图4页

(54) 实用新型名称

一种基于5G网络直播用的产品展示装置

(57) 摘要

本实用新型公开了一种基于5G网络直播用的产品展示装置,涉及产品展示技术领域,适用于直播产品的展示,包括移动底座;设置在所述移动底座上表面的升降组件;设置在所述升降组件上表面的旋转组件;以及设置在所述旋转组件上表面的照明单元,所述升降组件包括有限位槽体、升降板和液压气缸一,所述旋转组件包括有支撑架、缓速电机和放置盘,所述照明单元包括有调节组件和照明组件,所述限位槽体的底面与移动底座的上表面固定连接,所述限位槽体的内壁开设有凹槽。本实用新型通过采用升降支架、液压气缸二、固定板、灯罩、LED灯、调节螺栓和连接杆的配合可辅助调节LED灯的角度和位置,从而方便对产品进行打光。



1. 一种基于5G网络直播用的产品展示装置,适用于直播产品的展示,包括移动底座(1);

设置在所述移动底座(1)上表面的升降组件(2);

设置在所述升降组件(2)上表面的旋转组件(3);

以及设置在所述旋转组件(3)上表面的照明单元(4),其特征在于:所述升降组件(2)包括有限位槽体(21)、升降板(23)和液压气缸一(24),所述旋转组件(3)包括有支撑架(31)、缓速电机(32)和放置盘(33),所述照明单元(4)包括有调节组件和照明组件。

2. 根据权利要求1所述的一种基于5G网络直播用的产品展示装置,其特征在于:所述限位槽体(21)的底面与移动底座(1)的上表面固定连接,所述限位槽体(21)的内壁开设有凹槽(22)。

3. 根据权利要求2所述的一种基于5G网络直播用的产品展示装置,其特征在于:所述凹槽(22)的内壁与升降板(23)的外表面滑动连接,所述升降板(23)的底面与液压气缸一(24)的伸缩端可拆卸式连接,所述液压气缸一(24)的底面与移动底座(1)的上表面固定连接。

4. 根据权利要求1所述的一种基于5G网络直播用的产品展示装置,其特征在于:所述支撑架(31)的底面与升降板(23)的上表面固定连接,所述支撑架(31)的正面设置有滚动显示屏。

5. 根据权利要求4所述的一种基于5G网络直播用的产品展示装置,其特征在于:所述支撑架(31)的内壁与缓速电机(32)的上表面可拆卸式连接,所述缓速电机(32)的输出端与放置盘(33)的底面可拆卸式连接。

6. 根据权利要求1所述的一种基于5G网络直播用的产品展示装置,其特征在于:所述调节组件包括有升降支架(41),所述升降支架(41)的底面与支撑架(31)上表面固定连接,所述支撑架(31)的上表面可拆卸式连接有液压气缸二(42),所述液压气缸二(42)的伸缩端与升降支架(41)的伸缩轴可拆卸式连接,所述升降支架(41)的正面固定连接固定板(43),所述固定板(43)的内壁转动连接有调节螺栓(46),所述调节螺栓(46)的一侧螺纹连接有连接杆(47),所述连接杆(47)的另一端与固定板(43)的内壁转动连接。

7. 根据权利要求6所述的一种基于5G网络直播用的产品展示装置,其特征在于:所述照明组件包括以后灯罩(44)和LED灯(45),所述灯罩(44)的内壁与连接杆(47)的外表面固定连接,所述灯罩(44)的内壁与LED灯(45)的两端可拆卸式连接。

## 一种基于5G网络直播用的产品展示装置

### 技术领域

[0001] 本实用新型涉及产品展示技术领域,具体涉及一种基于5G网络直播用的产品展示装置。

### 背景技术

[0002] 目前,随着5G网络直播的兴起,越来越多的商家通过网络直播平台进行产品的展示以及销售,且在产品线上展示时,需要将产品放置在展示台上,然后用手机或摄像头对产品直播录摄,为了方便商家更好地展示产品,通常借助展示装置来辅助商家进行展示产品。

[0003] 现有技术中,公开号为CN214386959U的专利文件中,提出一种网络直播用产品展示装置,包括底座,所述底座的底部四角均转动安装有万向轮,所述底座的顶部固定连接有U形支座,且U形支座的顶部固定连接有固定板,固定板的上方设有转盘,转盘的底部嵌装有方管,且方管的底端延伸至U形支座内,固定板转动套设在方管上,方管内滑动套设有方杆,方管的两侧内壁上均转动安装有定滑轮,定滑轮位于方杆的上方,转盘的顶部两侧均开设有矩形槽,方管位于两个矩形槽之间。

[0004] 为了解决现有的网络直播用产品展示装置,多通过旋转台对产品放置,以实现对着手机进行旋转展示;其存在不便于在旋转展示时对产品快速固定的缺点的问题,现有技术是采用通过固定装置来辅助对产品进行固定,从而将产品放置在转盘的顶部的方式进行处理,但是还会出现该装置在使用过程中不方便对展示台进行高度的调节。同时不方便对产品进行打光的情况,进而导致降低了展示装置的实用性问题。

### 实用新型内容

[0005] 本实用新型的目的在于提供一种基于5G网络直播用的产品展示装置,以解决上述背景技术中提出的技术问题。

[0006] 为解决上述技术问题,本实用新型所采用的技术方案是:

[0007] 一种基于5G网络直播用的产品展示装置,适用于直播产品的展示,包括移动底座;设置在所述移动底座上表面的升降组件;设置在所述升降组件上表面的旋转组件;以及设置在所述旋转组件上表面的照明单元,所述升降组件包括有限位槽体、升降板和液压气缸一,所述旋转组件包括有支撑架、缓速电机和放置盘,所述照明单元包括有调节组件和照明组件。

[0008] 本实用新型技术方案的进一步改进在于:所述限位槽体的底面与移动底座的上表面固定连接,所述限位槽体的内壁开设有凹槽。

[0009] 本实用新型技术方案的进一步改进在于:所述凹槽的内壁与升降板的外表面滑动连接,所述升降板的底面与液压气缸一的伸缩端可拆卸式连接,所述液压气缸一的底面与移动底座的上表面固定连接。

[0010] 采用上述技术方案,采用限位槽体、凹槽、升降板和液压气缸一的配合,可辅助调节展示台的高度,从而增加展示装置的实用性。

[0011] 本实用新型技术方案的进一步改进在于:所述支撑架的底面与升降板的上表面固定连接,所述支撑架的正面设置有滚动显示屏。

[0012] 本实用新型技术方案的进一步改进在于:所述支撑架的内壁与缓速电机的上表面可拆卸式连接,所述缓速电机的输出端与放置盘的底面可拆卸式连接。

[0013] 采用上述技术方案,采用支撑架、缓速电机和放置盘的配合可辅助带动放置盘进行转动,从而方便对产品进行展示。

[0014] 本实用新型技术方案的进一步改进在于:所述调节组件包括有升降支架,所述升降支架的底面与支撑架上表面固定连接,所述支撑架的上表面可拆卸式连接有液压气缸二,所述液压气缸二的伸缩端与升降支架的伸缩轴可拆卸式连接,所述升降支架的正面固定连接固定板,所述固定板的内壁转动连接有调节螺栓,所述调节螺栓的一侧螺纹连接有连接杆,所述连接杆的另一端与固定板的内壁转动连接。

[0015] 采用上述技术方案,采用升降支架、液压气缸二、固定板、调节螺栓和连接杆的配合可方便调节灯罩的角度,从而调节LED灯的角度。

[0016] 本实用新型技术方案的进一步改进在于:所述照明组件包括以后灯罩和LED灯,所述灯罩的内壁与连接杆的外表面固定连接,所述灯罩的内壁与LED灯的两端可拆卸式连接。

[0017] 采用上述技术方案,采用灯罩和LED灯的配合可辅助对产品进行照明。

[0018] 由于采用了上述技术方案,本实用新型相对现有技术来说,取得的技术进步是:

[0019] 1、本实用新型提供一种基于5G网络直播用的产品展示装置,采用限位槽体、凹槽、升降板和液压气缸一的配合,可辅助调节展示台的高度,从而增加展示装置的实用性。

[0020] 2、本实用新型提供一种基于5G网络直播用的产品展示装置,采用支撑架、缓速电机和放置盘的配合可辅助带动放置盘进行转动,从而方便对产品进行展示。

[0021] 3、本实用新型提供一种基于5G网络直播用的产品展示装置,采用升降支架、液压气缸二、固定板、灯罩、LED灯、调节螺栓和连接杆的配合可辅助调节LED灯的角度和位置,从而方便对产品进行打光。

## 附图说明

[0022] 图1为本实用新型的结构示意图;

[0023] 图2为本实用新型的侧面结构示意图;

[0024] 图3为本实用新型的背面结构示意图;

[0025] 图4为本实用新型的照明单元结构示意图;

[0026] 图5为本实用新型的照明单元局部结构示意图。

[0027] 图中:1、移动底座;2、升降组件;21、限位槽体;22、凹槽;23、升降板;24、液压气缸一;3、旋转组件;31、支撑架;32、缓速电机;33、放置盘;4、照明单元;41、升降支架;42、液压气缸二;43、固定板;44、灯罩;45、LED灯;46、调节螺栓;47、连接杆。

## 具体实施方式

[0028] 下面结合实施例对本实用新型做进一步详细说明:

[0029] 实施例1

[0030] 如图1-5所示,本实用新型提供了一种基于5G网络直播用的产品展示装置,包括移

动底座1;设置在移动底座1上表面的升降组件2;设置在升降组件2上表面的旋转组件3;以及设置在旋转组件3上表面的照明单元4,升降组件2包括有限位槽体21、升降板23和液压气缸一24,旋转组件3包括有支撑架31、缓速电机32和放置盘33,照明单元4包括有调节组件和照明组件,限位槽体21的底面与移动底座1的上表面固定连接,限位槽体21的内壁开设有凹槽22,凹槽22的内壁与升降板23的外表面滑动连接,升降板23的底面与液压气缸一24的伸缩端可拆卸式连接,液压气缸一24的底面与移动底座1的上表面固定连接,在需要调节展示装置的高度时,通过启动液压气缸一24,由液压气缸一24的伸缩端带动升降板23在凹槽22的内部进行升降,从而带动支撑架31进行竖直方向上的移动,进而方便展示装置进行高度调节。

#### [0031] 实施例2

[0032] 如图1-5所示,在实施例1的基础上,本实用新型提供一种技术方案:优选的,支撑架31的底面与升降板23的上表面固定连接,支撑架31的正面设置有滚动显示屏,支撑架31的内壁与缓速电机32的上表面可拆卸式连接,缓速电机32的输出端与放置盘33的底面可拆卸式连接,在展示装置使用过程中,通过启动支撑架31,由支撑架31的驱动轴带动放置盘33进行缓慢地转动,从而方便商家在直播过程中,更好地向用户进行产品展示。

#### [0033] 实施例3

[0034] 如图1-5所示,在实施例1的基础上,本实用新型提供一种技术方案:优选的,调节组件包括有升降支架41,升降支架41的底面与支撑架31上表面固定连接,支撑架31的上表面可拆卸式连接有液压气缸二42,液压气缸二42的伸缩端与升降支架41的伸缩轴可拆卸式连接,升降支架41的正面固定连接固定板43,固定板43的内壁转动连接有调节螺栓46,调节螺栓46的一侧螺纹连接有连接杆47,连接杆47的另一端与固定板43的内壁转动连接,照明组件包括以后灯罩44和LED灯45,灯罩44的内壁与连接杆47的外表面固定连接,灯罩44的内壁与LED灯45的两端可拆卸式连接,在需要对产品进行打光时,首先根据产品的大小,通过启动液压气缸二42,带动升降支架41的伸缩端进行升降,从而带动LED灯45进行升降,再通过转动调节螺栓46,使得连接杆47能够进行角度的调节,从而配合灯罩44调节LED灯45的角度,再通过转动调节螺栓46对LED灯45的角度进行固定,从而方便对产品进行打光。

[0035] 下面具体说一下该基于5G网络直播用的产品展示装置的工作原理。

[0036] 如图1-5所示,在使用直播用的产品展示装置时,首先将产品放置在放置盘33的上表面,在需要调节展示装置的高度时,通过启动液压气缸一24,由液压气缸一24的伸缩端带动升降板23在凹槽22的内部进行升降,从而带动支撑架31进行竖直方向上的移动,进而方便展示装置进行高度调节,在展示装置使用过程中,通过启动支撑架31,由支撑架31的驱动轴带动放置盘33进行缓慢地转动,从而方便商家在直播过程中,更好地向用户进行产品展示,在需要对产品进行打光时,首先根据产品的大小,通过启动液压气缸二42,带动升降支架41的伸缩端进行升降,从而带动LED灯45进行升降,再通过转动调节螺栓46,使得连接杆47能够进行角度的调节,从而配合灯罩44调节LED灯45的角度,再通过转动调节螺栓46对LED灯45的角度进行固定,从而方便对产品进行打光。

[0037] 上文一般性的对本实用新型做了详尽的描述,但在本实用新型基础上,可以对之做一些修改或改进,这对于技术领域的一般技术人员是显而易见的。因此,在不脱离本实用新型思想精神的修改或改进,均在本实用新型的保护范围之内。

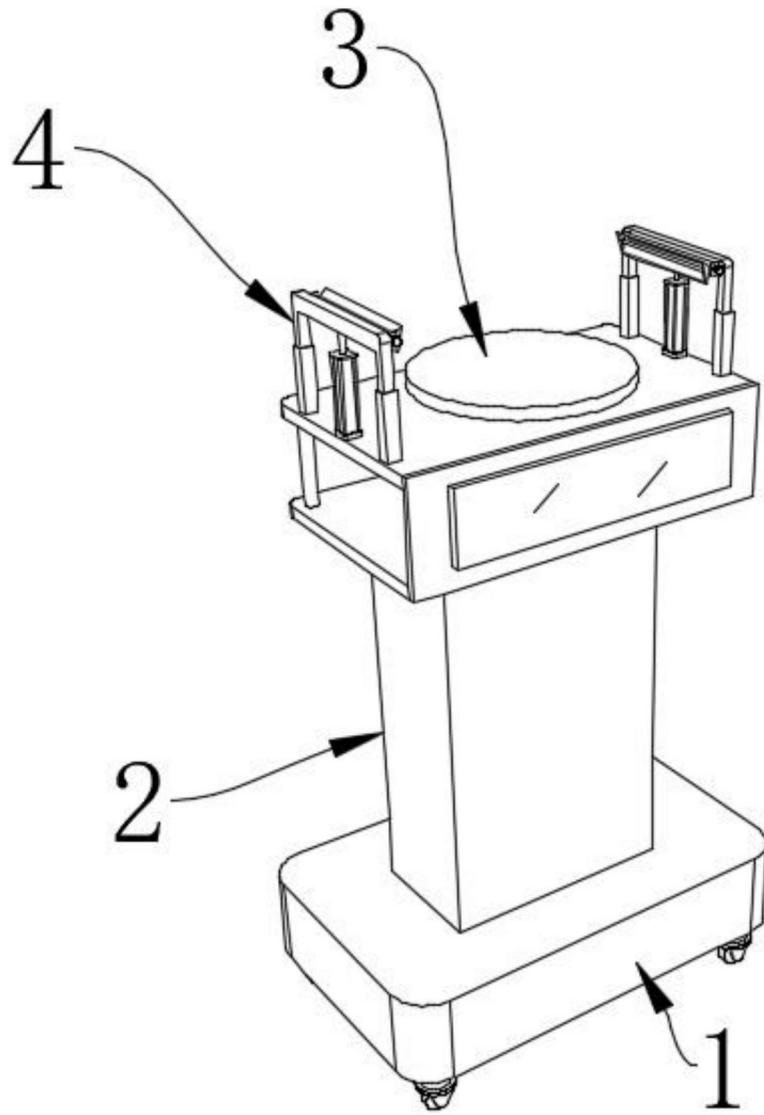


图1

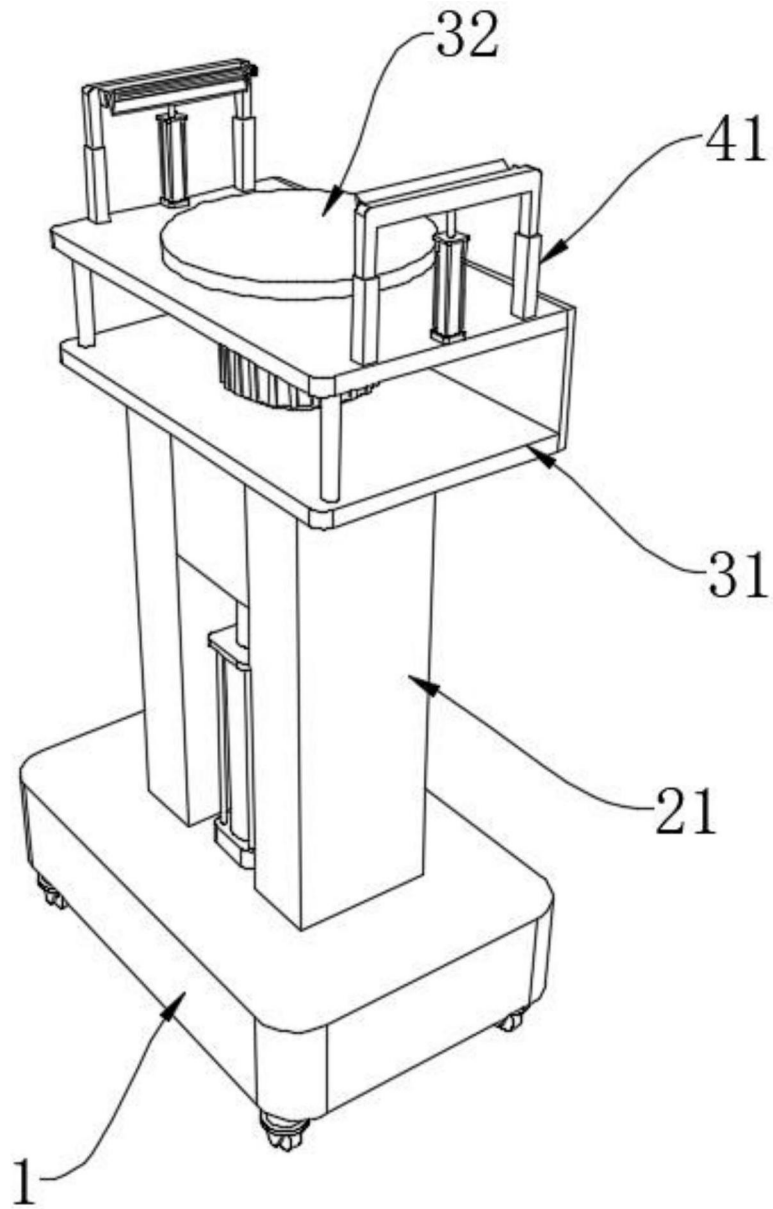


图2

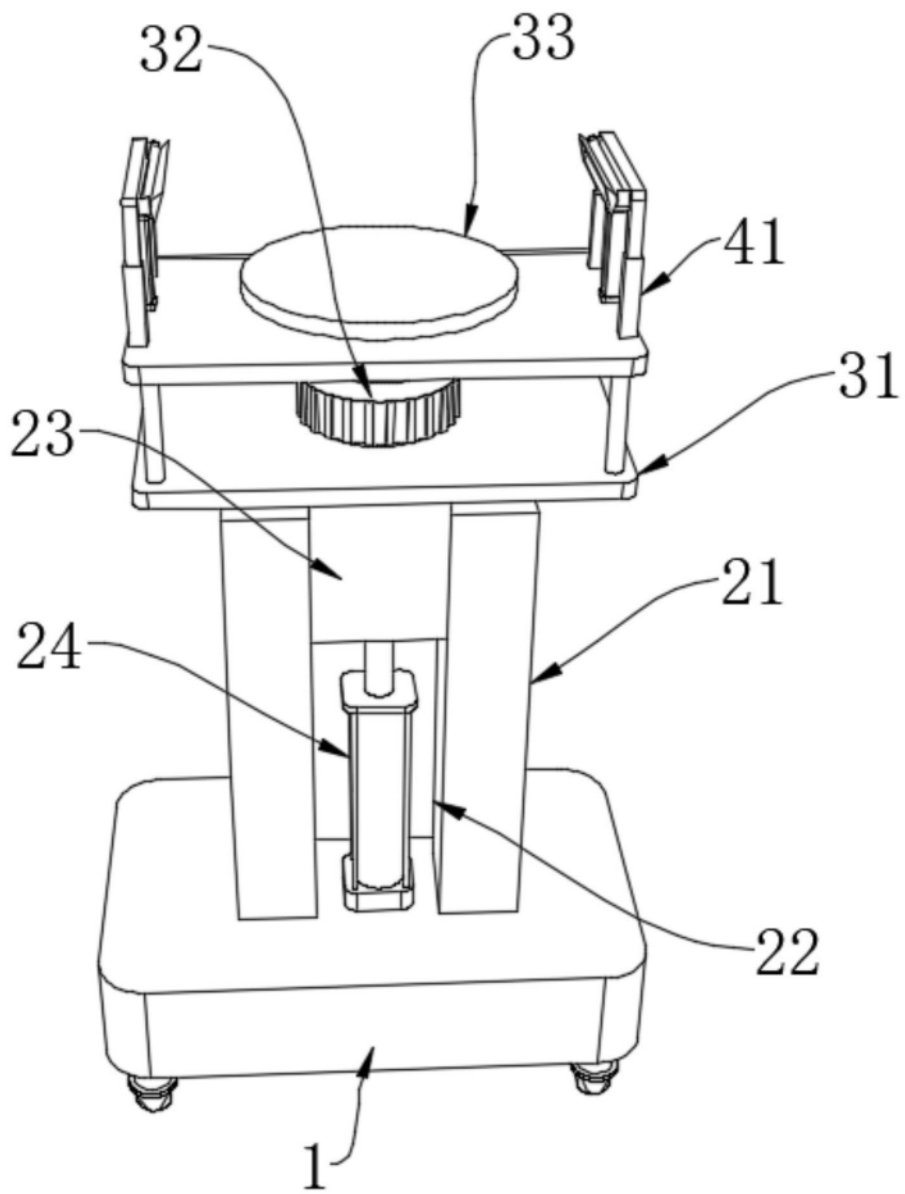


图3

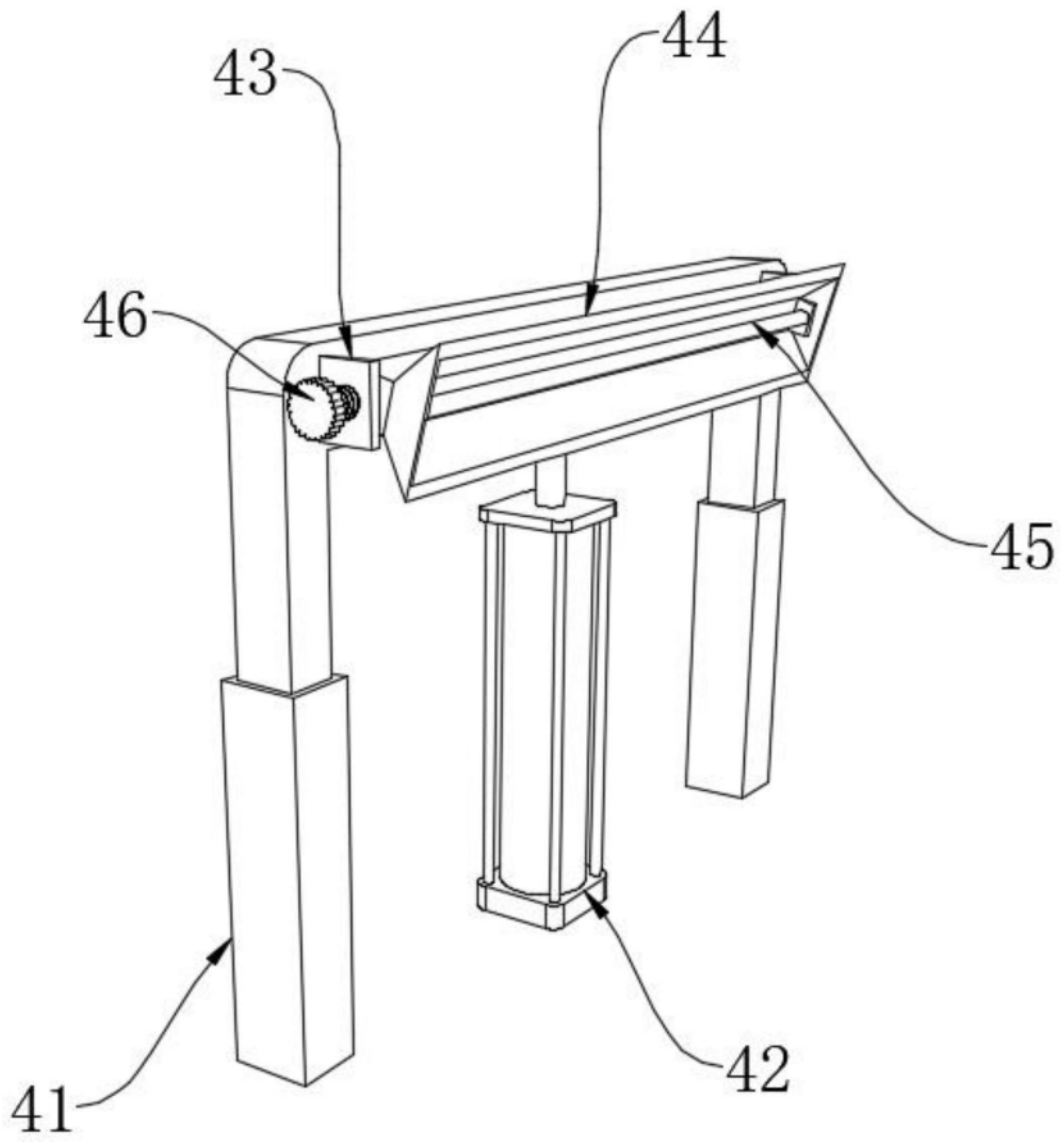


图4

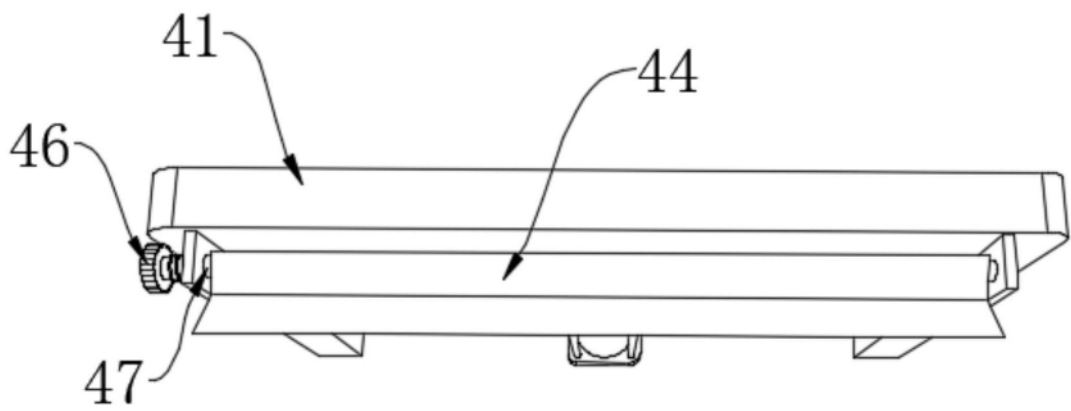


图5