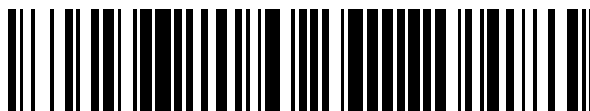


19



OFICINA ESPAÑOLA DE  
PATENTES Y MARCAS

ESPAÑA



11 Número de publicación: **2 896 307**

51 Int. Cl.:

**G06F 12/02** (2006.01)

**G06Q 20/34** (2012.01)

**G06F 9/445** (2008.01)

12

TRADUCCIÓN DE PATENTE EUROPEA

T3

96 Fecha de presentación y número de la solicitud europea: **20.06.2019 E 19181425 (0)**

97 Fecha y número de publicación de la concesión europea: **04.08.2021 EP 3588308**

54 Título: **Configuración de dispositivo electrónico**

30 Prioridad:

**28.06.2018 FR 1855856**

45 Fecha de publicación y mención en BOPI de la traducción de la patente:

**24.02.2022**

73 Titular/es:

**IDEMIA FRANCE (100.0%)  
2 place Samuel de Champlain  
92400 Courbevoie, FR**

72 Inventor/es:

**BILLAUD, JEREMY y  
DAVIEAUD, PATRICK**

74 Agente/Representante:

**DEL VALLE VALIENTE, Sonia**

**ES 2 896 307 T3**

Aviso: En el plazo de nueve meses a contar desde la fecha de publicación en el Boletín Europeo de Patentes, de la mención de concesión de la patente europea, cualquier persona podrá oponerse ante la Oficina Europea de Patentes a la patente concedida. La oposición deberá formularse por escrito y estar motivada; sólo se considerará como formulada una vez que se haya realizado el pago de la tasa de oposición (art. 99.1 del Convenio sobre Concesión de Patentes Europeas).

**DESCRIPCIÓN**

Configuración de dispositivo electrónico

**5 Antecedentes de la invención**

La invención se encuentra en el campo de la configuración de dispositivos electrónicos y se refiere, más particularmente, a la optimización del espacio de memoria en dispositivos electrónicos, tales como tarjetas inteligentes, documentos electrónicos y terminales, por ejemplo.

10 De manera conocida, determinados dispositivos electrónicos necesitan configurarse de manera apropiada antes de su puesta en servicio. Esta fase preliminar de configuración requiere, generalmente, la carga de códigos de instrucciones (o códigos ejecutables) y/o de datos en una memoria del dispositivo electrónico en cuestión con el fin de hacer que sea funcional.

15 Las tarjetas inteligentes, por ejemplo, requieren, generalmente, una fase de personalización previa a lo largo de la cual se memorizan datos en una memoria. Para ello, pueden memorizarse códigos de instrucciones en una memoria no volátil de la tarjeta inteligente, por ejemplo, por el fundidor del chip electrónico de la tarjeta. Estos códigos de instrucciones se ejecutan para permitir la configuración de la tarjeta inteligente durante una personalización previa. Esta personalización  
20 previa implica la generación de datos de usuario en la memoria de la tarjeta inteligente, de manera que se hace que la tarjeta sea funcional.

25 Los datos de usuario memorizados en los dispositivos electrónicos durante la personalización previa pueden variar según el caso y pueden ser comunes a un lote de una pluralidad de dispositivos electrónicos. Estos datos de usuario, propios generalmente de un operador de un servicio asociado, pueden comprender, por ejemplo, applets (o aplicaciones), algoritmos o incluso protocolos que deben ponerse en práctica por el dispositivo electrónico durante su funcionamiento posterior.

30 Una vez efectuada la personalización previa, puede realizarse una fase de personalización con el fin de finalizar la configuración del dispositivo electrónico con el fin de hacer que sea funcional, es decir, listo para usarse. A lo largo de esta personalización, se memorizan datos, generalmente propios de un usuario final, en el dispositivo electrónico (apellido, nombre, código PIN, etc.).

35 La configuración (y concretamente la personalización previa) de dispositivos electrónicos, tales como tarjetas inteligentes, terminales, documentos electrónicos u otros, necesita usar un espacio de memoria que no siempre es óptimo o satisfactorio. Con frecuencia debe grabarse una cantidad importante de códigos ejecutables y de datos de usuario en la memoria de estos dispositivos electrónicos, lo cual necesita importantes recursos de memoria, lo cual no siempre es deseable, y puede resultar incompatible con restricciones de tamaño o de miniaturización.

40 El documento EP2302551 A1 divulga un método de personalización previa de una tarjeta inteligente efectuado por un fabricante de tarjeta inteligente para grabar una aplicación en una memoria de la tarjeta inteligente.

45 Por tanto, existe una necesidad de una solución que permita configurar dispositivos electrónicos, tales como, por ejemplo, los mencionados anteriormente, optimizando el uso de los recursos de memoria en estos dispositivos, concretamente, en el contexto de una personalización previa de estos dispositivos. También existe una necesidad de minimizar el tiempo de configuración necesario para configurar tales dispositivos electrónicos.

**50 Objeto y resumen de la invención**

Para ello, la presente invención se refiere a un procedimiento de configuración que comprende:

- adquisición de un conjunto de códigos de instrucciones que comprende:
  - 55     o códigos de instrucciones de producción para configurar un dispositivo electrónico de referencia; y
  - o códigos de instrucciones funcionales para configurar un dispositivo electrónico funcional;
- primera carga, a lo largo de la cual se cargan los códigos de instrucciones de producción en una primera zona de memoria del dispositivo electrónico de referencia, sin cargar ningún código de instrucciones funcional que no forme también parte de los códigos de instrucciones de producción, de manera que se provoca la generación de datos de usuario en una segunda zona de memoria del dispositivo electrónico de referencia mediante la ejecución de los códigos de instrucciones de producción;
- 60
- extracción de los datos de usuario a partir de la segunda zona de memoria del dispositivo electrónico de referencia;
- 65

- segunda carga, a lo largo de la cual se cargan los códigos de instrucciones funcionales en una primera zona de memoria del dispositivo electrónico funcional, sin cargar ningún código de instrucciones de producción que no forme también parte de los códigos de instrucciones funcionales; y
- tercera carga, a lo largo de la cual se cargan los datos de usuario, extraídos de la segunda zona de memoria del dispositivo electrónico de referencia, en una segunda zona de memoria del dispositivo electrónico funcional.

5

10 La invención permite minimizar los recursos de memoria y el tiempo necesarios para la configuración del dispositivo electrónico de referencia y del dispositivo electrónico funcional, como se explica a continuación.

Según la invención, los códigos de instrucciones de producción y los códigos de instrucciones funcionales son, al menos parcialmente, distintos unos de otros.

15 Según un modo de realización particular, el procedimiento de configuración comprende un análisis de dicho conjunto de códigos de instrucciones para seleccionar:

- una primera parte de dicho conjunto como códigos de instrucciones de producción; y
- una segunda parte de dicho conjunto como códigos de instrucciones funcionales; teniendo las partes primera y segunda al menos una porción distinta.

20

25 Según un modo de realización particular, los códigos de instrucciones de producción cargados en la primera zona de memoria del dispositivo electrónico de referencia, definen al menos una función de configuración que provoca la generación de los datos de usuario en la segunda zona de memoria del dispositivo electrónico de referencia.

30 Según un modo de realización particular, dicha al menos una función de configuración provoca la creación, en la segunda zona de memoria del dispositivo electrónico de referencia, de una estructura de directorios y de archivos en la que se almacenan los datos de usuario.

35 Según un modo de realización particular, la extracción de los datos de usuario se realiza por el dispositivo de configuración, provocando la ejecución de una función de extracción definida en los códigos de instrucciones de producción almacenados en la primera zona de memoria del dispositivo electrónico de referencia.

Según un modo de realización particular, la tercera carga, de los datos de usuario en la segunda zona de memoria del dispositivo electrónico funcional, se realiza sin que el dispositivo electrónico funcional interprete dichos datos de usuario.

40 Según un modo de realización particular, el dispositivo electrónico de referencia y el dispositivo electrónico funcional son tarjetas inteligentes.

En un modo particular de realización, las diferentes etapas del procedimiento de configuración se determinan mediante instrucciones de programas de ordenadores.

45 Por consiguiente, la invención también se refiere a un programa de ordenador en un soporte de información (o soporte de grabación), siendo este programa susceptible de ponerse en práctica en un dispositivo de configuración (o sistema de configuración) o, más generalmente, en un ordenador, incluyendo este programa instrucciones adaptadas para la puesta en práctica de las etapas de un procedimiento de configuración, tal como se define en este documento.

50 Este programa puede utilizar cualquier lenguaje de programación y presentarse en forma de código fuente, código objeto o de código intermedio entre código fuente y código objeto, tal como en una forma parcialmente compilada, o en cualquier otra forma deseable.

55 La invención también se refiere a un soporte de información (o soporte de grabación) legible por un ordenador y que incluye instrucciones de un programa de ordenador, tal como se define en este documento.

60 El soporte de información puede ser cualquier entidad o dispositivo que pueda almacenar el programa. Por ejemplo, el soporte puede incluir un medio de almacenamiento, tal como una ROM, por ejemplo, un CD ROM o una ROM de circuito microelectrónico, o incluso un medio de grabación magnético, por ejemplo, un disquete (floppy disc) o un disco duro.

65 Por otra parte, el soporte de información puede ser un soporte transmisible, tal como una señal eléctrica u óptica, que pueda dirigirse a través de un cable eléctrico u óptico, por radio o mediante otros medios. En particular, el programa según la invención puede descargarse en una red de tipo Internet.

Como alternativa, el soporte de información puede ser un circuito integrado en el que está incorporado el programa, estando el circuito adaptado para ejecutar o para usarse en la ejecución del procedimiento en cuestión.

5 La invención también se refiere a un dispositivo de configuración correspondiente, es decir, un dispositivo de este tipo adaptado para poner en práctica el procedimiento de configuración tal como se define en este documento.

En particular, la invención se refiere a un dispositivo de configuración que comprende:

- 10 - un módulo de adquisición de un conjunto de códigos de instrucciones que comprende:
  - o códigos de instrucciones de producción para configurar un dispositivo electrónico de referencia; y
  - o códigos de instrucciones funcionales para configurar un dispositivo electrónico funcional;
- 15 - un primer módulo de carga para cargar los códigos de instrucciones de producción en una primera zona de memoria del dispositivo electrónico de referencia, sin cargar ningún código de instrucciones funcional que no forme también parte de los códigos de instrucciones de producción, estando los códigos de instrucciones de producción configurados para provocar la generación de datos de usuario en una segunda zona de memoria del dispositivo electrónico de referencia, mediante ejecución de dichos
- 20 códigos de instrucciones de producción;
- un módulo de extracción para extraer los datos de usuario a partir de la segunda zona de memoria del dispositivo electrónico de referencia;
- 25 - un segundo módulo de carga para cargar los códigos de instrucciones funcionales en una primera zona de memoria del dispositivo electrónico funcional, sin cargar ningún código de instrucciones de producción que no forme también parte de los códigos de instrucciones funcionales; y
- 30 - un tercer módulo de carga para cargar los datos de usuario, extraídos por el módulo de extracción, en una segunda zona de memoria del dispositivo electrónico funcional.

35 Según un modo de realización, la invención se pone en práctica por medio de componentes de software y/o de hardware. En este sentido, el término "módulo" puede corresponder en este documento tanto a un componente de software como a un componente de hardware o a un conjunto de componentes de hardware y de software.

Un componente de software corresponde a uno o varios programas de ordenador, uno o varios subprogramas de un programa o, de manera más general, a cualquier elemento de un programa o de un software adaptado para poner en práctica una función o un conjunto de funciones, según lo que se describe, a continuación, para el módulo en cuestión. Un componente de software de este tipo puede ejecutarse por un procesador de datos de una entidad física (terminal, servidor, pasarela, enrutador, etc.) y es susceptible de acceder a los recursos de hardware de esta entidad física (memorias, soportes de grabación, bus de comunicación, tarjetas electrónicas de entradas/salidas, interfaces de usuario, etc.).

45 De la misma manera, un componente de hardware corresponde a cualquier elemento de un conjunto material (o hardware) adecuado para poner en práctica una función o un conjunto de funciones, según lo que se describe, a continuación, para el módulo en cuestión. Puede tratarse de un componente de hardware programable o con procesador integrado para la ejecución de software, por ejemplo, un circuito integrado, una tarjeta inteligente, una tarjeta de memoria, una tarjeta electrónica para la ejecución de un microsoftware (firmware), etc.

50 Se observará que los diferentes modos de realización mencionados anteriormente en relación con el procedimiento de configuración de la invención, así como las ventajas asociadas, se aplican de manera análoga al dispositivo de configuración de la invención. Para cada etapa del procedimiento de configuración, el dispositivo electrónico de la invención puede comprender un módulo correspondiente configurado para realizar dicha etapa.

55 La invención también se refiere a un sistema que comprende un dispositivo de configuración, tal como se define en este documento, así como a un dispositivo electrónico de referencia y a un dispositivo electrónico funcional.

60 Según un modo de realización particular, el dispositivo electrónico de referencia comprende al menos una memoria que incluye las zonas de memoria primera y segunda del dispositivo electrónico de referencia.

Según un modo de realización particular, el dispositivo electrónico funcional comprende al menos una memoria que incluye las zonas de memoria primera y segunda del dispositivo electrónico funcional.

65

**Breve descripción de los dibujos**

Otras características y ventajas de la presente invención se desprenderán de la descripción realizada a continuación, con referencia a los dibujos adjuntos que ilustran ejemplos de realización de la misma, desprovistos de cualquier carácter limitativo. En las figuras:

- 5 - la Figura 1 representa, esquemáticamente, la estructura de un sistema que comprende un dispositivo de configuración, un dispositivo electrónico de referencia y un dispositivo electrónico funcional, según un modo de realización particular de la invención;
- 10 - la Figura 2 representa, esquemáticamente, los módulos funcionales puestos en práctica por un dispositivo de configuración, según un modo de realización particular de la invención;
- 15 - la Figura 3 es un diagrama que representa, esquemáticamente, las etapas de un procedimiento de configuración puesto en práctica por un dispositivo de configuración, actuando conjuntamente con un dispositivo electrónico de referencia y un dispositivo electrónico funcional, según un modo de realización particular de la invención;
- 20 - la Figura 4 representa, esquemáticamente, el estado del espacio de memoria de un dispositivo electrónico de referencia y de un dispositivo electrónico funcional, a lo largo del desarrollo de un procedimiento de configuración, según un modo de realización particular de la invención; y
- la Figura 5 es un diagrama que representa, esquemáticamente, las etapas de un procedimiento de configuración, según una variante del procedimiento representado en la Figura 3.

**Descripción detallada de varios modos de realización**

25 La invención propone optimizar la configuración de un dispositivo electrónico, garantizando, concretamente, una mejor gestión del espacio de memoria en un dispositivo de este tipo. En particular, la invención permite hacer que la personalización previa de uno o de una pluralidad de dispositivos electrónicos sea más eficaz.

30 Para ello, la invención pone en práctica un procedimiento de configuración que incluye una primera configuración de un primer dispositivo electrónico - denominado dispositivo electrónico de referencia - y después una segunda configuración de uno o de una pluralidad de segundos dispositivos electrónicos - también denominados dispositivos electrónicos funcionales - a partir de datos de usuario generados en la memoria del dispositivo electrónico de referencia durante la primera configuración. El dispositivo electrónico de referencia sirve de modelo en el sentido en que los datos de usuario que genera durante su configuración se usan a continuación para configurar el o los dispositivos electrónicos funcionales. Como se explica a continuación, el uso de un dispositivo electrónico de referencia para configurar otros dispositivos electrónicos permite facilitar la configuración de estos últimos.

40 Un principio de la invención se encuentra en un uso selectivo de los códigos de instrucciones (o códigos ejecutables) involucrados, diferenciando los códigos de instrucciones denominados “de producción”, por un lado, y los códigos de instrucciones denominados “funcionales”, por otro. Como se explica en detalle a continuación, en el dispositivo electrónico de referencia sólo se cargan los códigos de instrucciones de producción, es decir, los útiles o necesarios para la configuración del dispositivo electrónico de referencia. A la inversa, en el dispositivo electrónico funcional sólo se cargan los códigos de instrucciones funcionales, es decir, los útiles o necesarios para la configuración del dispositivo electrónico funcional. Dicho de otro modo, en cada uno de los dispositivos electrónicos sólo se cargan los códigos de instrucciones realmente útiles, de manera que se minimiza el espacio de memoria necesario en los mismos para permitir una configuración rápida y eficaz del o de los dispositivos electrónicos funcionales.

50 La invención se refiere, concretamente, a un procedimiento de configuración que comprende: la adquisición de un conjunto de códigos de instrucciones que comprende códigos de instrucciones de producción para configurar un dispositivo electrónico de referencia y códigos de instrucciones funcionales para configurar un dispositivo electrónico funcional; una primera carga, a lo largo de la cual sólo se cargan los códigos de instrucciones de producción en el dispositivo electrónico de referencia, de manera que se provoca la generación de datos de usuario en una zona de memoria del dispositivo electrónico de referencia mediante ejecución de los códigos de instrucciones de producción; la extracción de los datos de usuario almacenados en el dispositivo electrónico de referencia; una segunda carga, a lo largo de la cual sólo se cargan los códigos de instrucciones funcionales en el dispositivo electrónico funcional; y una tercera carga, a lo largo de la cual se cargan los datos de usuario, extraídos del dispositivo electrónico de referencia, en el dispositivo electrónico funcional.

La invención también se refiere al dispositivo de configuración correspondiente.

65 Como se indica a continuación, determinados códigos de instrucciones pueden ser a la vez códigos de instrucciones de producción y códigos de instrucciones funcionales, aunque esto no sea obligatorio. No obstante, los códigos de

instrucciones funcionales son, al menos parcialmente, distintos de los códigos de instrucciones de producción, y a la inversa.

5 En este documento, por “códigos de instrucciones” (también llamados “códigos ejecutables”) se entienden instrucciones definidas en cualquier lenguaje de programación apropiado, pudiendo ejecutarse estas instrucciones por un dispositivo huésped (a saber, el dispositivo electrónico de referencia y/o el dispositivo electrónico funcional) para realizar al menos una función predeterminada. Estos códigos de instrucciones pueden estar en forma de código fuente, código objeto o en cualquier otra forma deseable.

10 En este documento, se describen ejemplos de puesta en práctica de la invención en el contexto de la personalización previa de dispositivos electrónicos. No obstante, se comprenderá que la invención se aplica, más generalmente, a cualquier configuración de un dispositivo electrónico designado con la denominación de dispositivo electrónico funcional.

15 Según los ejemplos de puestas en práctica de la invención descritos en este documento, un dispositivo electrónico funcional se configura a partir de datos de usuario previamente generados en un dispositivo electrónico de referencia, distinto del dispositivo electrónico funcional. No obstante, se comprende que la invención puede aplicarse de la misma manera para configurar una pluralidad de dispositivos electrónicos funcionales a partir de los datos de usuario así generados en un mismo dispositivo electrónico de referencia  
20 distinto.

Un dispositivo electrónico de referencia, en el sentido de la invención, es un dispositivo que genera datos de usuario durante una primera configuración y que sirve de referencia (o modelo) en la medida en que los datos de usuario así generados pueden usarse a continuación, durante una segunda configuración, para configurar un dispositivo electrónico funcional distinto del dispositivo electrónico de referencia.  
25

Un dispositivo electrónico funcional, en el sentido de la invención, es un dispositivo que, una vez configurado (o previamente personalizado), es funcional (es decir, que es adecuado para funcionar y para usarse por un usuario, por ejemplo, para realizar al menos una función predeterminada) o está destinado a serlo, eventualmente después de una o unas etapas de configuración posteriores. Así, una vez efectuado el procedimiento de configuración de la invención, el dispositivo electrónico funcional puede encontrarse en un estado intermedio que le permite volverse totalmente funcional solamente después de haberse realizado una o unas etapas de configuración posteriores. Por tanto, un dispositivo electrónico funcional puede personalizarse previamente a lo largo del procedimiento de la invención y requerir, por ejemplo, una fase de personalización antes de su puesta en servicio.  
30  
35

Como se indica a continuación, la invención se aplica, generalmente, a cualquier dispositivo electrónico que necesita una fase de configuración, o de personalización previa, antes de su puesta en servicio, es decir, antes de ser funcional u operativo. La invención se aplica, concretamente, a los dispositivos electrónicos, tales como tarjetas inteligentes (o tarjetas de microcircuito), terminales (tales como los terminales de pago, por ejemplo), documentos electrónicos (tales como los documentos electrónicos de identidad, por ejemplo: pasaportes electrónicos, tarjetas de identidad electrónicas u otros) o incluso a los elementos seguros (ES), tales como los usados en el campo de las telecomunicaciones móviles para autenticar un terminal móvil ante una red de comunicación (por ejemplo, una tarjeta SIM, eUICC u otros). A continuación, se describirán algunos ejemplos.  
40  
45

Otros aspectos y ventajas de la presente invención se desprenderán de los ejemplos de realización descritos a continuación haciendo referencia a los dibujos mencionados anteriormente.

50 Salvo que se indique lo contrario, los elementos comunes o análogos a varias figuras, llevan los mismos signos de referencia y presentan características idénticas o análogas, de manera que, generalmente, estos elementos comunes no se describen de nuevo por motivos de simplicidad.

La **Figura 1** representa, de manera esquemática, la estructura de un sistema SY que comprende: un dispositivo 2 de configuración (o sistema de configuración), un primer dispositivo electrónico 20, denominado “dispositivo electrónico de referencia” y un segundo dispositivo electrónico 30, denominado “dispositivo electrónico funcional”.  
55

En este ejemplo, el dispositivo 2 de configuración comprende un procesador 4, una memoria 6 no volátil regrabable, una memoria 8 volátil (RAM) y una interfaz 10 de comunicación.  
60

El dispositivo 2 de configuración está adaptado para configurar el dispositivo 20 electrónico de referencia (también llamado dispositivo electrónico maestro) y el dispositivo 30 electrónico funcional (también llamado dispositivo electrónico esclavo).

65 El dispositivo 2 de configuración puede adoptar cualquier forma apropiada (servidor, ordenador, cualquier terminal...). En un ejemplo particular, el dispositivo 2 de configuración puede ser un sistema de configuración que incluya al menos dos dispositivos distintos para realizar las etapas del procedimiento de configuración, como se

describe a continuación. En particular, puede tratarse de un sistema de configuración que incluya un primer dispositivo para actuar conjuntamente con el dispositivo 20 electrónico de referencia (primera configuración) y un segundo dispositivo para actuar conjuntamente con el dispositivo 30 electrónico funcional (segunda configuración).

5 El dispositivo 2 de configuración usa su interfaz 10 de comunicación para comunicarse con los dispositivos 20 y 30. La interfaz 10 de comunicación está configurada para establecer cualquier tipo de enlace de comunicación, alámbrico o inalámbrico, con los dispositivos 20 y 30.

10 La memoria 6 es una memoria no volátil regrabable (de tipo Flash o EEPROM, por ejemplo), constituyendo esta memoria un soporte de grabación (o soporte de información) de acuerdo con un modo de realización particular, legible por el dispositivo 2 de configuración, y en el que está grabado un programa PG1 de ordenador de acuerdo con un modo de realización particular. Este programa PG1 de ordenador incluye instrucciones para la ejecución de las etapas de un procedimiento de configuración según un modo de realización particular. A continuación, se describen ejemplos de puestas en práctica de este procedimiento.

15 En este ejemplo, el dispositivo 2 de configuración usa su memoria 6 para almacenar códigos de instrucciones, a saber, códigos CP de instrucciones de producción, así como códigos CF de instrucciones funcionales.

20 Como ya se indicó, los códigos de instrucciones (o códigos ejecutables) involucrados en la invención, son instrucciones definidas en cualquier lenguaje de programación apropiado, pudiendo ejecutarse estas instrucciones por un dispositivo huésped (a saber, el dispositivo 20 electrónico de referencia y/o el dispositivo 30 electrónico funcional en este ejemplo) para realizar al menos una función predeterminada. Estos códigos de instrucciones pueden estar en forma de código fuente, código objeto o en cualquier otra forma deseable. En este documento, los  
25 códigos de instrucciones de producción, así como los códigos de instrucciones funcionales, constituyen, cada uno, un módulo de software, y pueden comprender, cada uno, al menos una instrucción y/o definir al menos función predeterminada.

30 Los códigos CP de instrucciones de producción están destinados o configurados para ejecutarse por el dispositivo 20 electrónico de referencia, con el fin de que se configure este último y genere, en particular, datos DT de usuario, como se explica a continuación. Dicho de otro modo, los códigos CP de instrucciones de producción son útiles o necesarios para la personalización previa (o configuración) del dispositivo 20 electrónico de referencia. Más particularmente, los códigos CP de instrucciones de producción están configurados para provocar la generación de datos DT de usuario en una zona de memoria (indicada a continuación Z12; véase la **Figura 1**) del  
35 dispositivo 20 electrónico de referencia mediante ejecución de dichos códigos CP de instrucciones de producción.

El dispositivo 20 electrónico de referencia no está destinado a ser funcional y, por tanto, no está destinado a poder usarse por un usuario, pero permite facilitar la personalización previa (o configuración) del dispositivo 30 electrónico funcional, como se explica a continuación.

40 Los códigos CF de instrucciones funcionales pueden ejecutarse para hacer funcionar el dispositivo 30 electrónico funcional, actuando conjuntamente con los datos DT de usuario. Esto significa que los códigos CF de instrucciones funcionales están destinados o configurados para ejecutarse por el dispositivo 30 electrónico funcional, con el fin de que este último se configure para volverse funcional, de manera que pueda usarse para un  
45 uso predeterminado, como se explica a continuación. Dicho de otro modo, los códigos CF de instrucciones funcionales son útiles o necesarios para la personalización previa (o configuración) del dispositivo 30 electrónico funcional.

50 Debe observarse que códigos CF de instrucciones funcionales también pueden ser o formar parte de los códigos CP de instrucciones de producción (aunque esto no sea obligatorio) y a la inversa. No obstante, al menos una parte de los códigos CF de instrucciones funcionales es distinta de los códigos CP de instrucciones de producción y a la inversa.

55 En el ejemplo previsto en este caso (**Figura 1**), los códigos CP de instrucciones de producción incluyen los códigos F1, F4 y F5 de instrucciones, constituyendo cada uno de estos códigos de instrucciones un módulo de software que define al menos una función. Además, los códigos CF de instrucciones funcionales incluyen, en este ejemplo, los códigos F1, F2 y F3 de instrucciones, constituyendo cada uno de estos códigos de instrucciones un módulo de software que define al menos una función. No obstante, son posibles otras implementaciones.

60 Además, en este ejemplo, el código F1 de instrucciones constituye a la vez un código CP de instrucciones de producción y un código CF de instrucciones funcional, lo cual significa que es necesario o útil para configurar a la vez el dispositivo 20 electrónico de referencia y el dispositivo 30 electrónico funcional. El código F1 de instrucciones comprende, por ejemplo, un sistema operativo (OS) ejecutable por el dispositivo 20 electrónico de referencia y por el dispositivo 30 electrónico funcional. El código F1 de instrucciones puede comprender, eventualmente, al menos un controlador (o "driver" en inglés) ejecutable por el dispositivo 20 electrónico de referencia y por el dispositivo 30  
65 electrónico funcional.

En cambio, en este ejemplo, los códigos F2 y F3 de instrucciones son exclusivamente códigos de instrucciones funcionales, en la medida en que no están configurados para ejecutarse durante la configuración del dispositivo 20 electrónico de referencia. Asimismo, los códigos F4 y F5 de instrucciones de producción son exclusivamente  
 5 códigos de instrucciones de producción, en la medida en que no están configurados para ejecutarse durante la configuración del dispositivo 30 electrónico funcional.

Como se representa en la **Figura 1**, la memoria 6 no volátil también está destinada a almacenar los datos DT de usuario anteriormente mencionados.

Por otro lado, los dispositivos electrónicos 20 y 30 pueden adoptar diversas formas según el caso concreto. Estos dispositivos electrónicos pueden ser, por ejemplo, uno de entre los siguientes tipos:

- 15 - una tarjeta inteligente, de tipo ISO 7816, por ejemplo, (puede tratarse, por ejemplo, de una tarjeta bancaria, de tipo EMV u otro);
- un terminal, tal como un terminal bancario u otro (puede tratarse, por ejemplo, de un terminal de pago, de tipo EMV u otro);
- 20 - un documento electrónico de identidad, tal como un pasaporte electrónico, una tarjeta de identidad electrónica, un permiso de conducir electrónico, etc.;
- 25 - un elemento seguro (ES), configurado, por ejemplo, para autenticar un terminal móvil ante una red de comunicación (puede tratarse de una tarjeta SIM o UICC [por “*Universal Integrated Circuit Card*”], de un módulo eUICC [por “*embedded Universal Integrated Circuit Card*”] u otro);
- un objeto conectado (IoT).

En un ejemplo particular, los dispositivos electrónicos 20 y 30 son del mismo tipo, por ejemplo, uno de entre los mencionados anteriormente. En un ejemplo particular, los dispositivos electrónicos 20 y 30 presentan una estructura idéntica.

Según un ejemplo particular, los dispositivos electrónicos 20 y 30 son ambos una tarjeta inteligente o ambos un terminal o incluso ambos un documento electrónico.

Más particularmente, como se representa en la **Figura 1**, el dispositivo 20 electrónico de referencia comprende, en este ejemplo, un procesador 22, una memoria MR1 no volátil regrabable, una memoria 24 volátil (RAM) y una interfaz 26 de comunicación.

El dispositivo 20 electrónico de referencia es adecuado para comunicarse con el dispositivo 2 de configuración usando su interfaz 26 de comunicación.

La memoria MR1 comprende, en este ejemplo, dos zonas de memoria distintas indicadas Z11 y Z12, estando estas zonas destinadas a almacenar, respectivamente, los códigos CP de instrucciones de producción proporcionados por el dispositivo 2 de configuración y los datos DT de usuario generados por el propio dispositivo 20 electrónico de referencia durante su personalización previa, como se explica a continuación.

En este ejemplo, se supone que los datos DT de usuario (o datos de personalización) incluyen los datos DT1 a DT6. Estos datos DT de usuario pueden ser propios de un fabricante o de un operador de un servicio asociado, tal como un servicio bancario o un servicio de telecomunicaciones móviles, por ejemplo.

Los datos DT de usuario pueden comprender, por ejemplo, al menos uno de entre:

- 55 - al menos un applet (o aplicaciones), de tipo bancario (applet VISA™ de pago, etc.) o de telecomunicaciones móviles, por ejemplo;
- al menos un algoritmo, por ejemplo, un algoritmo de cifrado (algoritmo RSA, EAC, etc.);
- 60 - al menos un protocolo de comunicación;
- al menos un protocolo de autenticación;
- datos de parametrización, tales como datos que definen la velocidad de funcionamiento del procesador 32, ...

Por otro lado, en este ejemplo se supone que el dispositivo 30 electrónico funcional presenta una estructura idéntica a la del dispositivo 20 electrónico de referencia. Más particularmente, como se representa en la **Figura 1**,

el dispositivo 30 electrónico funcional comprende, en este ejemplo, un procesador 32, una memoria MR2 no volátil regrabable, una memoria 34 volátil (RAM) y una interfaz 36 de comunicación.

5 El dispositivo 30 electrónico funcional es adecuado para comunicarse con el dispositivo 2 de configuración usando su interfaz 36 de comunicación.

10 La memoria MR2 comprende, en este ejemplo, dos zonas de memoria distintas indicadas Z21 y Z22, estando estas zonas destinadas a almacenar, respectivamente, los códigos CF de instrucciones funcionales proporcionados por el dispositivo 2 de configuración y los datos DT (DT1-DT6) de usuario extraídos por el dispositivo 2 a partir de la zona Z12 de memoria del dispositivo 20 electrónico de referencia.

15 También debe observarse que el dispositivo 2 de configuración, representado en la **Figura 1**, sólo constituye un ejemplo de realización, siendo posibles otras puestas en práctica en el contexto de la invención. El experto en la técnica comprenderá, en particular, que determinados elementos del dispositivo 2 de configuración sólo se describen en este caso para facilitar la comprensión de la invención, no siendo estos elementos necesarios para poner en práctica la invención.

20 Como se representa en la **Figura 2**, el procesador 4 del dispositivo 2 de configuración, controlado por el programa PG1 de ordenador, pone en práctica en este ejemplo un determinado número de módulos, a saber: un módulo MD2 de adquisición, un primer módulo MD4 de carga, un módulo MD6 de extracción, un segundo módulo MD8 de carga y un tercer módulo MD10 de carga.

25 El módulo MD2 de adquisición está configurado para adquirir un conjunto de códigos de instrucciones, que comprenden códigos CP de instrucciones de producción para configurar el dispositivo 20 electrónico de referencia y códigos CF de instrucciones funcionales para configurar el dispositivo 30 electrónico funcional. El módulo MD2 de adquisición puede recibir estos códigos de instrucciones o generar por sí mismo según el caso.

30 El primer módulo MD4 de carga está configurado para cargar los códigos CP de instrucciones de producción en la primera zona Z11 de memoria del dispositivo 20 electrónico de referencia, sin cargar ningún código CF de instrucciones funcional que no forme también parte de los códigos CP de instrucciones de producción (es decir, sin cargar ningún código CF de instrucciones funcional distinto de, o que no corresponda también a, códigos CP de instrucciones de producción). Como ya se indicó, los códigos CP de instrucciones de producción están configurados para provocar la generación de los datos DT de usuario en la segunda zona Z12 de memoria del dispositivo 20 electrónico de referencia mediante ejecución de dichos códigos de instrucciones de producción.

35 Dicho de otro modo, el primer módulo MD4 de carga está configurado para cargar solamente los códigos CP de instrucciones de producción (F1, F4 y F5 en este ejemplo), incluidos - dado el caso - el o los códigos de instrucciones de producción que también corresponden a códigos CF de instrucciones funcionales (F1 en este ejemplo).

40 Para operar esta primera carga, el primer módulo MD4 de carga está configurado, por ejemplo, para enviar al dispositivo 20 electrónico de referencia un comando de escritura que especifica los códigos CP de instrucciones de producción que van a cargarse. Según un ejemplo particular, el primer módulo MD4 de carga está configurado, además, para enviar un comando de ejecución al dispositivo 20 electrónico de referencia para activar la ejecución por este último de los códigos CP de instrucciones de producción almacenados en su zona Z11 de memoria.

45 El módulo MD6 de extracción está configurado para extraer los datos DT de usuario a partir de la segunda zona Z12 de memoria del dispositivo 20 electrónico de referencia. Para ello, el módulo MD6 de extracción puede provocar, por ejemplo, el envío de un comando al dispositivo 20 electrónico de referencia para activar la lectura de estos datos DT de usuario. Los datos DT así leídos en la memoria del dispositivo 20 electrónico de referencia constituyen lo que se llama habitualmente el "DUMP", es decir, un conjunto de datos de usuario destinado a volver a copiarse en la memoria del dispositivo electrónico funcional para configurar el mismo.

50 El segundo módulo MD8 de carga está configurado para cargar los códigos CF de instrucciones funcionales en una primera zona Z21 de memoria del dispositivo 30 electrónico funcional, sin cargar ningún código CP de instrucciones de producción que no forme, también, parte de los códigos CF de instrucciones funcionales (es decir, sin cargar ningún código CP de instrucciones de producción distinto de, o que no corresponda también a, los códigos CF de instrucciones funcionales). Como recordatorio, los códigos CF de instrucciones funcionales pueden ejecutarse para hacer funcionar el dispositivo 30 electrónico funcional, actuando conjuntamente con los datos DT de usuario.

55 Dicho de otro modo, el segundo módulo MD8 de carga está configurado para cargar solamente los códigos CF de instrucciones funcionales (F1, F2 y F3 en este ejemplo), incluidos - dado el caso - el o los códigos de instrucciones funcionales que también corresponden a códigos CP de instrucciones de producción (F1 en este ejemplo).

65

Para operar esta segunda carga, el segundo módulo MD8 de carga está configurado, por ejemplo, para enviar al dispositivo 30 electrónico funcional un comando de escritura que especifica los códigos CF de instrucciones funcionales que van a cargarse.

5 El tercer módulo MD10 de carga está configurado para cargar los datos DT de usuario, extraídos por el módulo MD6 de extracción, en la segunda zona Z22 de memoria del dispositivo 30 electrónico funcional. Como se indica a continuación, estos datos DT de usuario se escriben en la zona Z22 de memoria del dispositivo 30 electrónico funcional, sin que este último los interprete. Estos datos DT de usuario no se generan por el dispositivo 30 electrónico funcional ejecutando  
10 códigos de instrucciones, sino que simplemente se graban en respuesta a un comando de escritura enviado por el tercer módulo MD10 de carga. La escritura de una imagen (o copia) de los datos DT de usuario (DUMP) en la memoria MR2 del dispositivo 30 electrónico funcional, permite acelerar sustancialmente la configuración de dicho dispositivo 30 electrónico funcional.

15 El funcionamiento y la configuración de los módulos MD2-MD10 del dispositivo 2 de configuración se desprenderán, de manera más precisa, de los ejemplos de realización descritos a continuación. Debe observarse que los módulos MD2-MD10, tal como se representan en la **Figura 2**, sólo representan un ejemplo de puesta en práctica no limitativo de la invención.

20 Ahora se describe un procedimiento de configuración según un modo de realización particular de la invención haciendo referencia a las **Figuras 3-4**. Más precisamente, el dispositivo 2 de configuración, tal como se describió anteriormente con referencia a las **Figuras 1-2**, pone en práctica un procedimiento de configuración ejecutando el programa PG1 de ordenador, según un modo de realización particular.

25 Se considera que el dispositivo 2 de configuración configura el dispositivo 20 electrónico de referencia y, después, el dispositivo 30 electrónico funcional, según una puesta en práctica particular del procedimiento de configuración de la invención.

30 La **Figura 3** representa las operaciones realizadas, respectivamente, por el dispositivo 2 de configuración, por el dispositivo 20 electrónico de referencia y por el dispositivo 30 electrónico funcional. La **Figura 4** representa, esquemáticamente, el estado de la memoria del dispositivo 20 electrónico de referencia y del dispositivo 30 electrónico funcional, a lo largo del desarrollo del procedimiento de configuración por el sistema SY.

35 A lo largo de la etapa A2 de adquisición, el dispositivo 2 de configuración hace la adquisición de un conjunto de códigos de instrucciones (o códigos ejecutables) que comprende códigos CP de instrucciones de producción para configurar el dispositivo 20 electrónico de referencia y códigos CF de instrucciones funcionales para configurar el dispositivo 30 electrónico funcional. Como se representa en la **Figura 1**, y se describió anteriormente, en este ejemplo se supone que los códigos CP de instrucciones de producción comprenden los códigos F1, F4 y F5 de instrucciones y que los códigos CF de instrucciones funcionales comprenden los códigos F1, F2 y F3 de instrucciones.

40 Debe observarse que el dispositivo 2 de configuración puede adquirir juntos o por separado, y según cualquier orden, los códigos CP de instrucciones de producción y los códigos CF de instrucciones funcionales.

45 Como ya se indicó, cada código CP de instrucciones de producción constituye un módulo de software ejecutable por el dispositivo 20 electrónico de referencia. Asimismo, cada código de instrucciones funcional constituye un módulo de software ejecutable por el dispositivo 30 electrónico funcional.

50 La adquisición A2 puede producirse de diversas maneras. El dispositivo 2 de configuración puede recibir, concretamente, la totalidad o parte de los códigos CP y CF de instrucciones o generarlos según cualquier procedimiento apropiado. A continuación, se describe un ejemplo de puesta en práctica con referencia a la **Figura 5**.

55 A lo largo de una primera carga A4, el dispositivo 2 de configuración carga (escribe) los códigos CP de instrucciones de producción en la primera zona Z11 de memoria del dispositivo 20 electrónico de referencia, sin cargar ningún código CF de instrucciones funcional que no forme también parte de los códigos CP de instrucciones de producción (es decir, sin cargar ningún código CF de instrucciones funcional distinto de, o que no corresponda también a, los códigos CP de instrucciones de producción), de manera que se provoca la generación de datos DT de usuario en la segunda zona Z12 de memoria del dispositivo 20 electrónico de referencia mediante ejecución de los códigos CP de instrucciones de producción.

60 Dicho de otro modo, durante la primera carga A2, el dispositivo 2 de configuración carga solamente los códigos CP de instrucciones de producción (F1, F4 y F5 en este ejemplo), incluido el código F1 de instrucciones que también forma parte de los códigos CF de instrucciones funcionales. En cambio, en A2 no se carga ningún código (F2, F3) de instrucciones funcional que no corresponda también a un código de instrucciones de producción en el dispositivo 20 electrónico de referencia.

65

Para ello, el dispositivo 2 de configuración envía (A4) los códigos CP de instrucciones de producción que el dispositivo 20 electrónico de referencia recibe en B4 (**Figura 3**). El dispositivo 2 de configuración envía (A4), por ejemplo, al dispositivo 20 electrónico de referencia un comando de escritura que especifica los códigos de instrucciones de producción que deben escribirse en la memoria MR1.

5 A lo largo de una etapa B6 de grabación, el dispositivo 20 electrónico de referencia graba los códigos CP de instrucciones de producción recibidos en su primera zona Z11 de memoria.

10 El dispositivo 20 electrónico de referencia genera (B8), a continuación, los datos DT de usuario en su segunda zona Z12 de memoria, mediante ejecución de los códigos CP de instrucciones de producción. El dispositivo 20 electrónico de referencia ejecuta (B8), por ejemplo, el código F4 de instrucciones de producción que define al menos una función de configuración ejecutable para generar datos de usuario. Durante esta etapa B8 de generación, esta función F4 de configuración genera, por ejemplo, en la segunda zona Z12 de memoria del dispositivo 20 electrónico de referencia, una estructura de directorios y de archivos en la que se almacenan los datos DT de usuario.

15 La generación B8 solicita, por tanto, los recursos del dispositivo 20 electrónico de referencia, en la medida, concretamente, en que su procesador 22 debe ejecutar el código F4 de instrucciones de producción, lo cual puede necesitar un tiempo de procesamiento más o menos prolongado para generar los datos DT de usuario. La generación B8 de los datos DT se controla por el dispositivo 2 de configuración. Dicho de otro modo, el dispositivo 20 electrónico de referencia genera datos DT en respuesta a al menos un comando enviado por el dispositivo 2 de configuración.

20 En este ejemplo, se considera que los datos DT de usuario así generados incluyen los datos DT1 a DT6, como ya se describió anteriormente (**Figura 1**).

25 Según un ejemplo particular, el dispositivo 2 de configuración envía un comando de ejecución al dispositivo 20 electrónico de referencia, para activar la ejecución por este último de los códigos CP de instrucciones de producción almacenados en su zona Z11 de memoria.

30 Al final de la etapa B8 de generación, el dispositivo 20 electrónico de referencia está, por tanto, configurado según los códigos CP de instrucciones de producción y contiene, en particular, en su segunda zona Z12 de memoria, los datos DT de usuario que pueden servir, ventajosamente, para configurar el dispositivo 30 electrónico funcional.

35 Por tanto, a lo largo de una etapa A10 de extracción (**Figuras 3-4**), el dispositivo 2 de configuración extrae, a partir de la segunda zona Z12 de memoria del dispositivo 20 electrónico de referencia, los datos DT de usuario (DUMP). Para ello, el dispositivo 20 electrónico de referencia envía (B10) los datos DT de usuario al dispositivo 2 de configuración, eventualmente, en respuesta a un comando de extracción enviado previamente por el dispositivo 2 de configuración. Este comando de extracción permite activar la ejecución de la función de extracción que permite la extracción A10 de los datos DT de usuario.

40 En este ejemplo, el dispositivo 20 electrónico de referencia ejecuta (B10) el código F5 de instrucciones de producción que define una función de extracción ejecutable, para realizar la extracción de los datos DT de usuario a partir de su zona Z12 de memoria.

45 Los códigos de instrucciones de producción pueden ejecutarse, por tanto, para permitir la generación B8 de los datos DT de usuario en la segunda zona Z12 de memoria del dispositivo 20 electrónico de referencia y para permitir la extracción A10/B10 de los datos DT de usuario a partir de esta segunda zona Z12 de memoria.

50 La extracción A10 permite que el dispositivo 2 de configuración adquiera una copia (o imagen) de los datos DT de usuario almacenados en la segunda zona Z12 de memoria del dispositivo 20 electrónico de referencia.

55 Después de terminarse la etapa A10 de extracción, el dispositivo 2 de configuración procede a la configuración (personalización previa) del dispositivo 30 electrónico funcional. Para ello, el dispositivo 2 de configuración realiza las etapas A12 y A16 descritas a continuación.

60 A lo largo de una segunda carga A12, el dispositivo 2 de configuración carga (escribe) los códigos CF de instrucciones funcionales en la primera zona Z21 de memoria del dispositivo 30 electrónico funcional, sin cargar ningún código CP de instrucciones de producción que no forme también parte de los códigos CF de instrucciones funcionales (es decir, sin cargar ningún código CP de instrucciones de producción distinto de, o que no corresponda también a, los códigos CF de instrucciones funcionales).

65 Dicho de otro modo, durante la segunda carga A12, el dispositivo 2 de configuración carga solamente los códigos CF (F1, F2 y F3 en este ejemplo) de instrucciones funcionales, incluido el código F1 de instrucciones que también forma parte de

los códigos CP de instrucciones de producción. En cambio, en A12 no se carga ningún código (F4, F5) de instrucciones de producción que no corresponda también a un código de instrucciones funcional en el dispositivo 30 electrónico funcional.

5 Para ello, el dispositivo 2 de configuración envía (A12) los códigos CF de instrucciones funcionales que el dispositivo 30 electrónico funcional recibe en C12 (**Figura 3**). El dispositivo 2 de configuración envía (A12), por ejemplo, al dispositivo 30 electrónico funcional, un comando de escritura que especifica los códigos CF de instrucciones funcionales que deben escribirse en la memoria MR2.

10 En respuesta a la segunda carga A12, el dispositivo 30 electrónico funcional graba (C14), en su primera zona Z21 de memoria, los códigos CF de instrucciones funcionales recibidos.

15 Además, a lo largo de una tercera carga A16, el dispositivo 2 de configuración carga (escribe) los datos de usuario, extraídos en A10 de la segunda zona Z12 de memoria del dispositivo 20 electrónico de referencia, en la segunda zona Z22 de memoria del dispositivo 30 electrónico funcional.

Para ello, el dispositivo 2 de configuración envía (A16) los datos DT (DT1-DT6) de usuario que el dispositivo 30 electrónico funcional recibe en C16 (**Figura 3**). El dispositivo 2 de configuración envía (A16), por ejemplo, al dispositivo 30 electrónico funcional un comando de escritura que especifica los datos DT de usuario que deben escribirse en la memoria MR2.

20 El dispositivo 30 electrónico funcional graba (C18), por tanto, los datos DT de usuario recibidos en su segunda zona Z22 de memoria. Estos datos, así grabados, constituyen una imagen (o copia) de los datos DT generados y almacenados (B8) previamente en la segunda zona Z12 de memoria del dispositivo 20 electrónico de referencia. En este modo de realización particular, el procesador 32 del dispositivo 30 electrónico funcional ejecuta, por ejemplo, el código F3 de instrucciones funcional que define una función de carga para cargar los datos DT de usuario en la memoria del dispositivo 30 electrónico funcional (en la zona Z22 de memoria en este ejemplo).

30 Debe observarse que, durante la tercera carga A16, los datos DT de usuario se graban en la segunda zona Z22 de memoria del dispositivo 30 electrónico funcional, sin que este último interprete estos datos DT de usuario. Dicho de otro modo, se trata únicamente de una copia, desde el dispositivo 2 de configuración hacia la memoria MR2 del dispositivo 30 electrónico funcional, concretamente, sin creación de directorio o de archivo, por ejemplo. Esta carga puede hacerse bit por bit o, más generalmente, paquete de datos por paquete de datos, sin que haya una generación de estos datos propiamente dicha. En particular, el dispositivo 30 electrónico funcional puede copiar rápidamente los datos DT de usuario sin comprender la estructura de los directorios y archivos.

35 La copia de los datos DT de usuario desde la segunda zona Z12 de memoria del dispositivo electrónico de referencia hacia la segunda zona Z22 de memoria del dispositivo electrónico funcional, es ventajosa, ya que puede realizarse minimizando el tiempo de procesamiento y los recursos necesarios. El procesador 32 del dispositivo 30 electrónico funcional no necesita realizar las operaciones de procesamiento que se han efectuado previamente por el procesador 22 del dispositivo 20 electrónico de referencia, para generar los datos DT de usuario.

40 Al final de las cargas A12 y A16, el dispositivo 30 electrónico funcional puede ser funcional o necesitar al menos una etapa de configuración posterior, como ya se describió anteriormente.

45 Según un ejemplo particular, tras las cargas A12 y A16 (**Figura 3**), el dispositivo 2 de configuración realiza una fase (A20) de personalización del dispositivo 30 electrónico funcional. Para ello, el dispositivo 2 de configuración carga, en la memoria MR2 del dispositivo 30 electrónico funcional, datos de personalización propios, por ejemplo, de un usuario del dispositivo 30 electrónico funcional. Estos datos de personalización pueden comprender, por ejemplo, datos personales, tales como apellido, nombre y/o fecha de nacimiento del usuario, un código personal PIN, ... En el caso de una tarjeta bancaria, por ejemplo, los datos de personalización pueden comprender el identificador PAN de la tarjeta bancaria, su fecha de caducidad y, eventualmente, su criptograma CW, siendo, no obstante, posibles otros ejemplos.

55 La invención permite configurar, de manera eficaz, un o unos dispositivos electrónicos, a partir de datos de usuario generados previamente por un dispositivo electrónico que sirve de referencia, de manera que se minimizan los recursos de procesamiento necesarios y los tiempos de configuración.

60 Además, la invención permite optimizar el uso de la memoria tanto en el dispositivo electrónico de referencia como en el dispositivo electrónico funcional. Se realiza un uso selectivo de los códigos de instrucciones, de manera que sólo los códigos de instrucciones útiles (o necesarios) para la preparación del dispositivo electrónico de referencia se cargan en este último. Asimismo, sólo los códigos de instrucciones útiles (o necesarios) para la configuración o personalización previa del dispositivo electrónico funcional se cargan en este último.

65 Por tanto, a lo largo de una primera carga, sólo los códigos de instrucciones de producción se cargan en memoria en el dispositivo electrónico de referencia, excluyendo cualesquiera códigos de instrucciones funcionales que no correspondan también a códigos de instrucciones de producción. Asimismo, a lo largo de una segunda carga,

sólo los códigos de instrucciones funcionales se cargan en memoria en el dispositivo electrónico funcional, excluyendo cualesquiera códigos de instrucciones de producción que no correspondan también a códigos de instrucciones funcionales. Por tanto, los códigos de instrucciones de producción que no tienen utilidad para configurar el dispositivo electrónico funcional, se ignoran durante esta segunda carga.

5 Por tanto, es posible usar memorias más pequeñas o liberar espacio de memoria en el dispositivo electrónico de referencia y en el dispositivo electrónico funcional.

10 La presente invención puede aplicarse a cualesquiera dispositivos electrónicos que necesiten una configuración antes de pasar al modo funcional.

Ahora se describe un procedimiento de configuración según un modo de realización particular de la invención, haciendo referencia a la **Figura 5**. Más precisamente, el dispositivo 2 de configuración, descrito anteriormente con referencia a las **Figuras 1-2**, pone en práctica un procedimiento de configuración, ejecutando el programa PG1 de ordenador, según un modo de realización particular.

15 En primer lugar, se supone que el dispositivo 2 de configuración adquiere (A2) un conjunto - indicado CD - de códigos de instrucciones, que comprende códigos CP de instrucciones de producción y códigos CF de instrucciones funcionales, como ya se describió anteriormente con referencia a la **Figura 3**, concretamente.

20 El dispositivo 2 de configuración realiza a continuación una etapa A30 de análisis de dicho conjunto CD de códigos de instrucciones para seleccionar (o identificar):

- una primera parte de este conjunto CD como códigos CP de instrucciones de producción; y
- 25 - una segunda parte de este conjunto CD como códigos CF de instrucciones funcionales;

teniendo estas partes primera y segunda al menos una porción distinta, como ya se explicó.

30 Este análisis A30 permite diferenciar los datos CP de instrucciones de producción de los códigos CF de instrucciones funcionales. Este análisis A30 puede realizarse automáticamente desde el momento en que se sabe detectar automáticamente los códigos de instrucciones que son útiles o necesarios para configurar el dispositivo 20 electrónico de referencia y los útiles o necesarios para configurar el dispositivo 30 electrónico funcional. Para ello, el dispositivo 2 de configuración consulta, por ejemplo, una base de datos en la que se indica, para cada código de instrucciones, si este interviene en la configuración del dispositivo 20 electrónico de referencia y si interviene en la configuración del dispositivo 30 electrónico funcional.

40 Según un ejemplo particular, el análisis A30 comprende un análisis de cobertura de código, a lo largo del cual el dispositivo 2 de configuración analiza un o unos dispositivos electrónicos de prueba, para determinar qué códigos de instrucciones se invocan (ejecutan) durante la configuración del dispositivo 20 electrónico de referencia y qué códigos de instrucciones se invocan (ejecutan) durante la configuración del dispositivo 30 electrónico funcional.

45 Una vez que se han identificado los códigos CP de instrucciones de producción y los códigos CF de instrucciones funcionales en el conjunto CD, el dispositivo 2 de configuración realiza la etapa A4, de manera que el procedimiento de configuración continúa como ya se describió anteriormente haciendo referencia a las **Figuras 3-4**.

50 Un experto en la técnica comprenderá que los modos de realización y variantes descritos anteriormente, tan sólo constituyen ejemplos no limitativos de puesta en práctica de la invención. En particular, el experto en la técnica podrá prever cualquier adaptación o combinación de los modos de realización y variantes descritos anteriormente con el fin de responder a una necesidad muy particular.

**REIVINDICACIONES**

1. Procedimiento de configuración puesto en práctica por un dispositivo (2) de configuración que comprende:

- 5 - adquisición (A2) de un conjunto de códigos de instrucciones que comprende:
  - códigos (CP) de instrucciones de producción para configurar un dispositivo (20) electrónico de referencia; y
  - códigos (CF) de instrucciones funcionales para configurar un dispositivo (30) electrónico funcional;

10 en el que los códigos (CP) de instrucciones de producción y los códigos (CF) de instrucciones funcionales son, al menos parcialmente, distintos unos de otros;

- 15 - primera carga (A4), a lo largo de la cual se cargan los códigos de instrucciones de producción en una primera zona (Z11) de memoria del dispositivo electrónico de referencia, sin cargar ningún código de instrucciones funcional que no forme también parte de los códigos de instrucciones de producción, de manera que se provoca la ejecución, por el dispositivo electrónico de referencia, de los códigos de instrucciones de producción para generar datos (DT) de usuario en una segunda zona (Z12) de memoria del dispositivo electrónico de referencia;
- 20 - extracción (A10) de los datos (DT) de usuario a partir de la segunda zona (Z12) de memoria del dispositivo electrónico de referencia;
- segunda carga (A12), a lo largo de la cual se cargan los códigos (CF) de instrucciones funcionales en una primera zona (Z21) de memoria del dispositivo electrónico funcional, sin cargar ningún código de instrucciones de producción que no forme también parte de los códigos de instrucciones funcionales; y
- 25 - tercera carga (A16), a lo largo de la cual se cargan los datos de usuario, extraídos de la segunda zona de memoria del dispositivo electrónico de referencia, en una segunda zona de memoria del dispositivo electrónico funcional.

30 2. Procedimiento según la reivindicación 1, comprendiendo el procedimiento un análisis (A30) de dicho conjunto (CD) de códigos de instrucciones para seleccionar:

- una primera parte de dicho conjunto como códigos (CP) de instrucciones de producción; y
- 35 - una segunda parte de dicho conjunto como códigos (CF) de instrucciones funcionales;

teniendo las partes primera y segunda, al menos una porción distinta.

40 3. Procedimiento según una cualquiera de las reivindicaciones 1 a 2, en el que los códigos (CP) de instrucciones de producción cargados durante dicha primera carga en la primera zona (Z11) de memoria del dispositivo electrónico de referencia, definen al menos una función (F4) de configuración, que provoca la generación de los datos de usuario en la segunda zona de memoria del dispositivo electrónico de referencia.

45 4. Procedimiento según la reivindicación 3, en el que dicha al menos una función (F4) de configuración provoca la creación, en la segunda zona de memoria del dispositivo electrónico de referencia, de una estructura de directorios y de archivos en la que se almacenan los datos de usuario.

50 5. Procedimiento según una cualquiera de las reivindicaciones 1 a 4, en el que la extracción (A10) de los datos (DT) de usuario se realiza por el dispositivo de configuración, provocando la ejecución de una función (F5) de extracción definida en los códigos de instrucciones de producción almacenados en la primera zona (Z11) de memoria del dispositivo (20) electrónico de referencia.

55 6. Procedimiento según una cualquiera de las reivindicaciones 1 a 5, en el que la tercera carga (A16), de los datos de usuario en la segunda zona de memoria del dispositivo electrónico funcional, se realiza sin que el dispositivo (30) electrónico funcional interprete dichos datos (DT) de usuario.

7. Procedimiento según una cualquiera de las reivindicaciones 1 a 6, en el que el dispositivo (20) electrónico de referencia y el dispositivo (30) electrónico funcional son tarjetas inteligentes.

60 8. Programa (PG1) de ordenador que incluye instrucciones para la ejecución de las etapas de un procedimiento de configuración según una cualquiera de las reivindicaciones 1 a 8, cuando dicho programa se ejecuta por al menos un ordenador.

65 9. Soporte (6) de grabación legible por un ordenador, en el que está grabado un programa de ordenador que comprende instrucciones para la ejecución de las etapas de un procedimiento de configuración según una cualquiera de las reivindicaciones 1 a 8, cuando dicho programa se ejecuta por al menos un ordenador.

10. Un dispositivo (2) de configuración que comprende:

- un módulo (MD2) de adquisición de un conjunto de códigos de instrucciones que comprende:

- 5
- códigos (CP) de instrucciones de producción para configurar un dispositivo (20) electrónico de referencia; y
  - códigos (CF) de instrucciones funcionales para configurar un dispositivo (30) electrónico funcional;

10 en el que los códigos (CP) de instrucciones de producción y los códigos (CF) de instrucciones funcionales son, al menos parcialmente, distintos unos de otros;

15 - un primer módulo (MD4) de carga configurado para cargar los códigos de instrucciones de producción en una primera zona de memoria del dispositivo electrónico de referencia, sin cargar ningún código de instrucciones funcional que no forme también parte de los códigos de instrucciones de producción, de manera que se provoca la ejecución, por el dispositivo electrónico de referencia, de los códigos de instrucciones de producción para provocar la generación de datos de usuario en una segunda zona de memoria del dispositivo electrónico;

- un módulo (MD6) de extracción para extraer los datos de usuario (DUMP) a partir de la segunda zona de memoria del dispositivo electrónico de referencia;

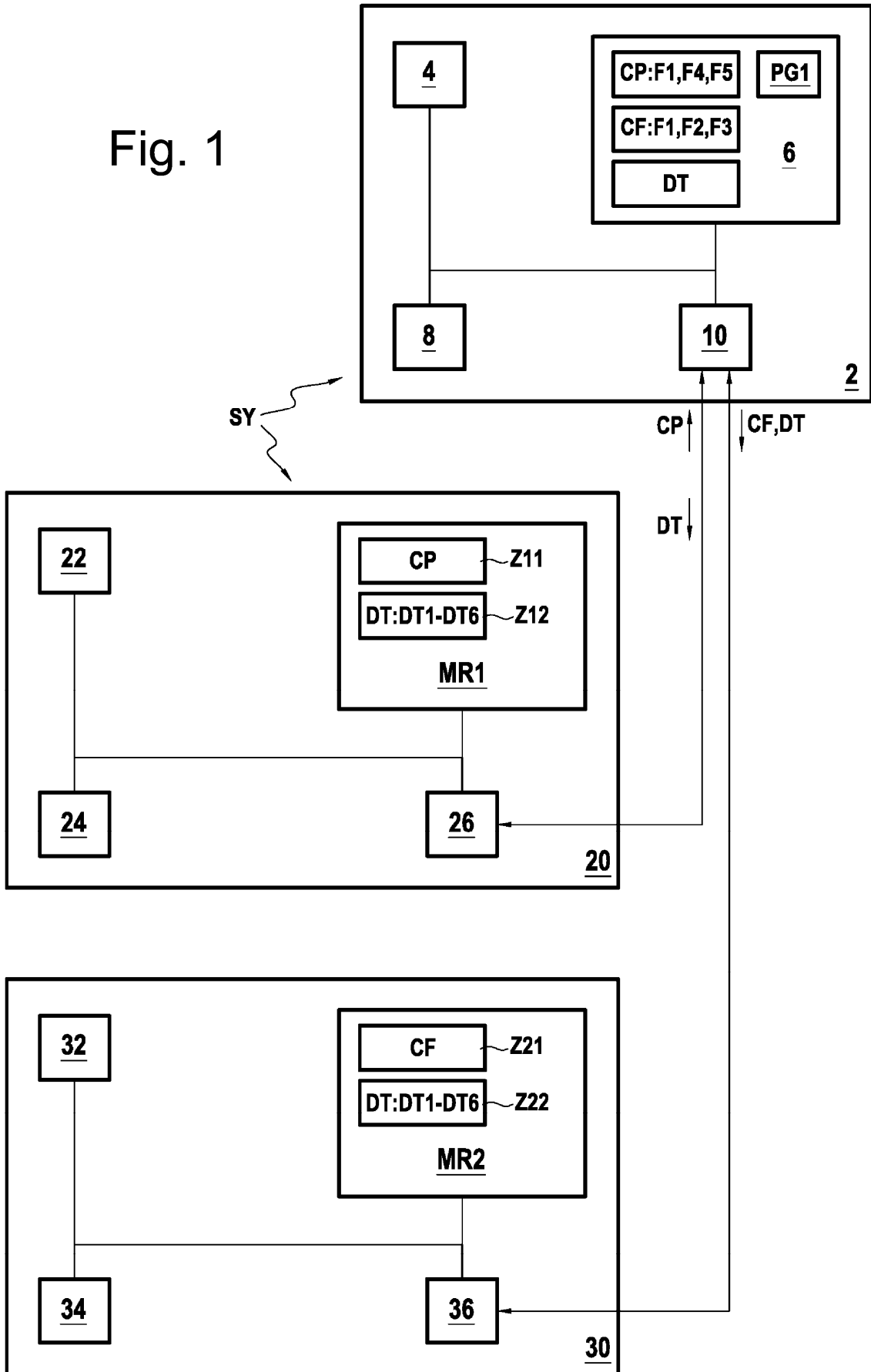
20 - un segundo módulo (MD8) de carga para cargar los códigos de instrucciones funcionales en una primera zona de memoria del dispositivo electrónico funcional, sin cargar ningún código de instrucciones de producción que no forme también parte de los códigos de instrucciones funcionales; y

- un tercer módulo (MD10) de carga para cargar los datos de usuario, extraídos por el módulo de extracción, en una segunda zona de memoria del dispositivo electrónico funcional.

25 11. Sistema que comprende un dispositivo (2) de configuración según la reivindicación 10, un dispositivo (20) electrónico de referencia y un dispositivo (30) electrónico funcional, en el que el dispositivo electrónico de referencia comprende al menos una memoria (MR1) que incluye las zonas (Z11, Z12) de memoria primera y segunda del dispositivo electrónico de referencia.

30 12. Sistema según la reivindicación 11, en el que el dispositivo electrónico funcional comprende al menos una memoria (MR2) que incluye las zonas (Z21, Z22) de memoria primera y segunda del dispositivo electrónico funcional.

Fig. 1



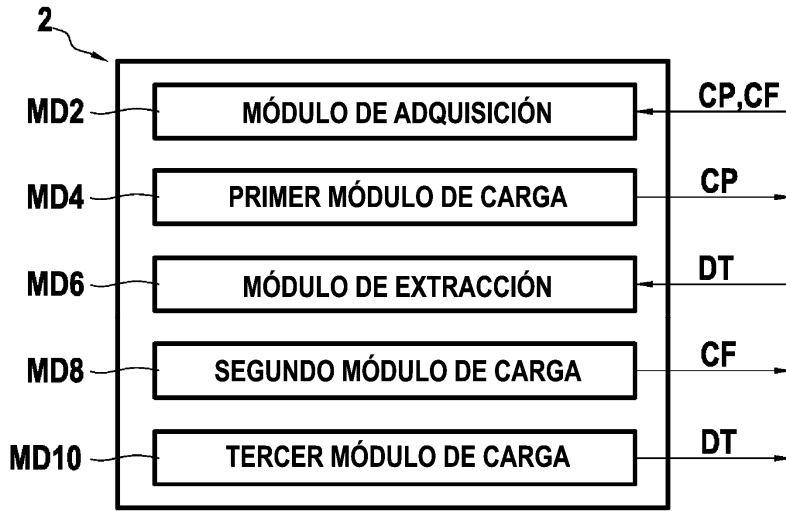


Fig. 2

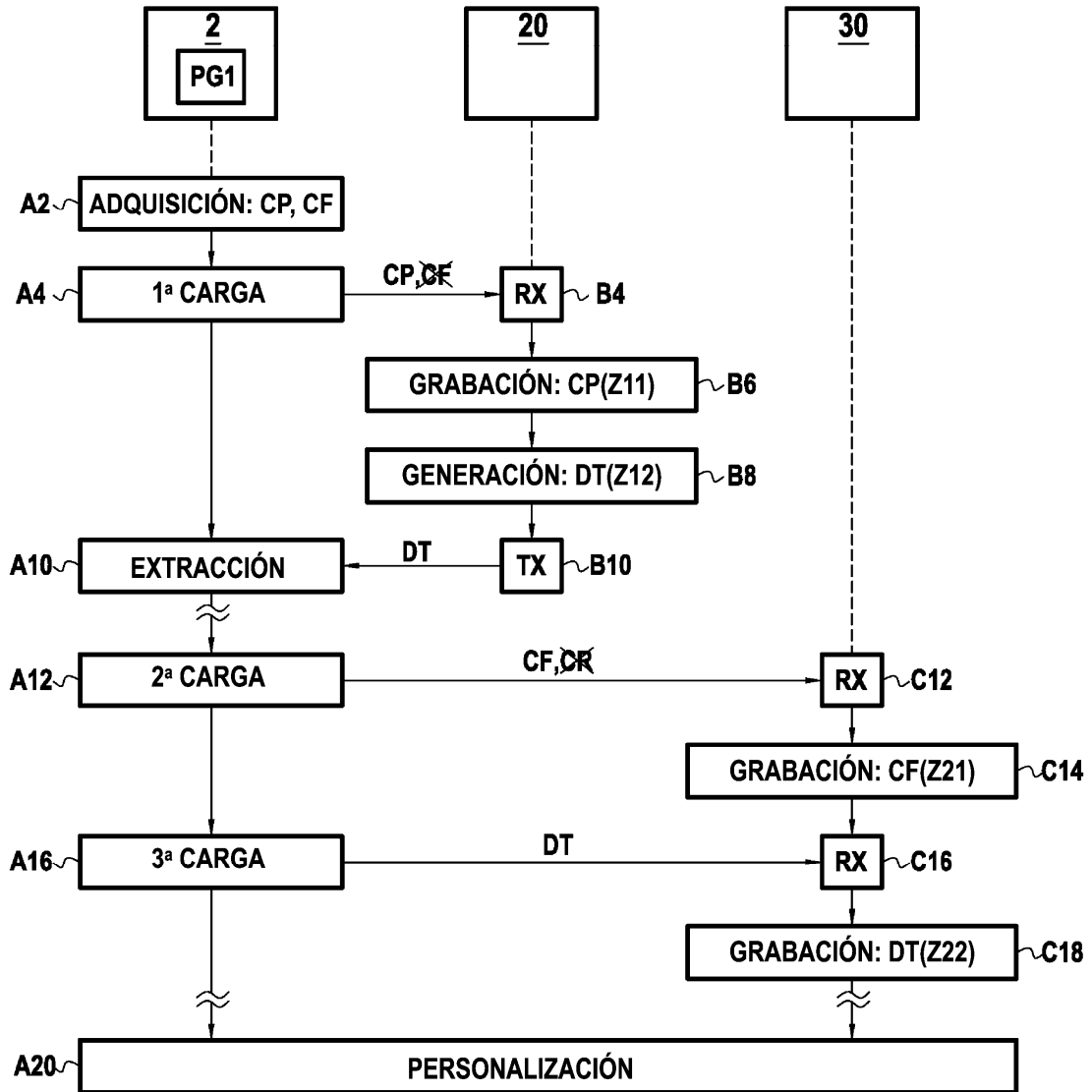


Fig. 3

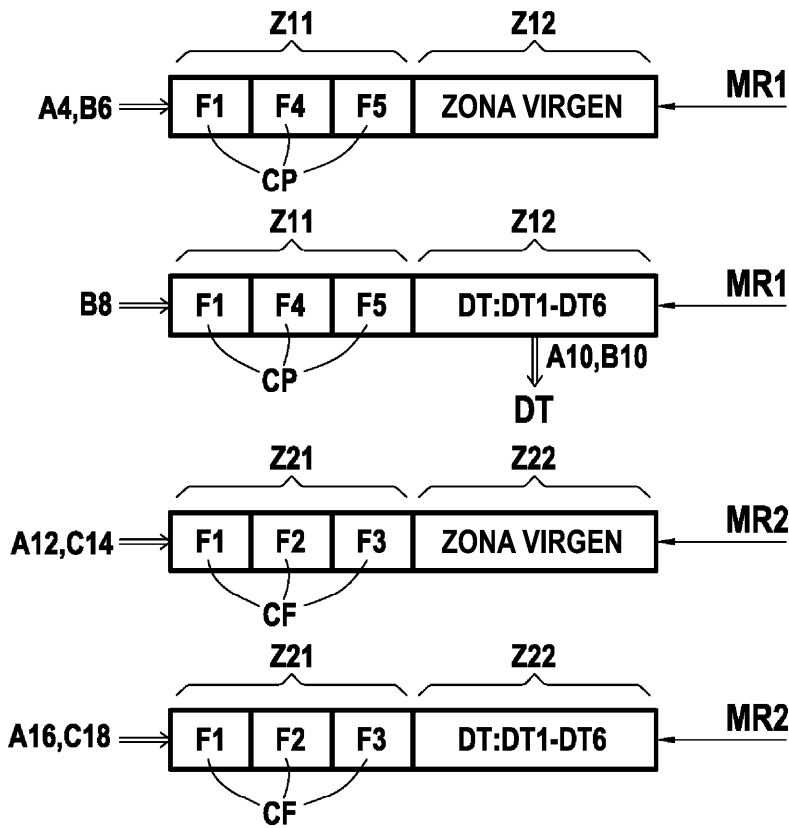


Fig. 4

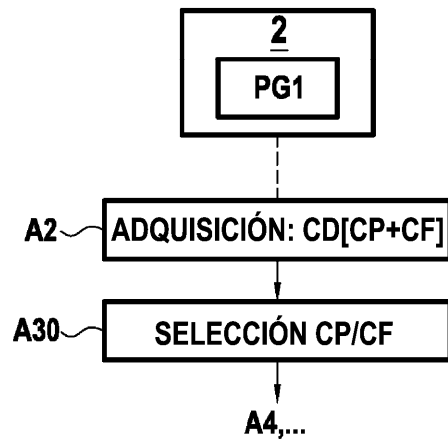


Fig. 5