



(12) 实用新型专利

(10) 授权公告号 CN 205107413 U

(45) 授权公告日 2016.03.30

(21) 申请号 201520846402.3

(22) 申请日 2015.10.29

(73) 专利权人 美得彼烹饪设备制造(上海)有限公司

地址 201505 上海市金山区亭林镇亭华路
119号3幢

(72) 发明人 周廷友 古宇光 王强

(51) Int. Cl.

A47J 37/06(2006.01)

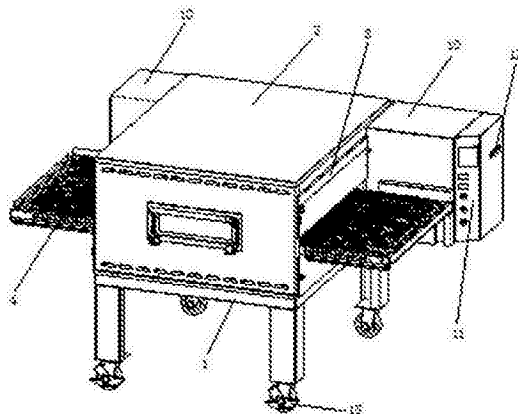
权利要求书1页 说明书3页 附图2页

(54) 实用新型名称

一种新型链式烤炉

(57) 摘要

本实用新型涉及烤炉设备技术领域,具体涉及一种新型链式烤炉,包括托架、安装在所述托架上的炉外壳、以及设置在所述炉外壳内的炉箱,所述炉箱的中间部位设有用于向该烤炉输送物料的传送带,所述炉箱的左、右两侧均分别设有可调节出风的上活动挡板、上隔热挡板和下隔热板,所述上隔热挡板设置在所述上活动挡板与炉外壳之间;本实用新型首先通过链式传送带向烤炉内输送食物,从而可以大大提高热能利用率,并且食物受热均匀;其次采用带操作面板的炉箱,从而可以根据不同的食物对炉箱内的温度、加热时间进行控制,实现了智能化操作,且加热时间快,效率高。综上所述,该新型链式烤炉结构简单,操作简单,使用方便、安全可靠,且热量利用率高。



1. 一种新型链式烤炉,包括托架(1)、安装在所述托架(1)上的炉外壳(2)、以及设置在所述炉外壳(2)内的炉箱(3),其特征在于,所述炉箱(3)的中间部位设有用于向该烤炉输送物料的传送带(4),所述炉箱(3)的左、右两侧均分别设有可调节出风的上活动挡板(5)、上隔热挡板(6)和下隔热板(7),所述上隔热挡板(6)设置在所述上活动挡板(5)与炉外壳(2)之间,所述下隔热板(7)设置在所述托架(1)的上方;所述炉外壳(2)的前部设有上、下平行设置的两组散热出风口(8),所述两组散热出风口(8)的中间位置设有观察窗口(9);所述炉外壳(2)的后端部设有电器箱箱体(10),所述电器箱箱体(10)的右侧包括操作面板(11)和按钮(12),所述电器箱箱体(10)的后部分别设有上散热风扇窗口(13)、下散热风扇窗口(14)、电器箱出风口(15)、以及固态接触器散热风扇窗口(16);所述炉外壳(2)的后部设有后出风口(17)。

2. 根据权利要求1所述的一种新型链式烤炉,其特征在于,所述操作面板(11)由电路板、速度显示器、加热开关、风机开关、传送带控制开关组成。

3. 根据权利要求1所述的一种新型链式烤炉,其特征在于,所述传送带(4)为链式传送带。

4. 根据权利要求1所述的一种新型链式烤炉,其特征在于,所述托架(1)的底部设有带制动的脚轮(18)。

一种新型链式烤炉

技术领域

[0001] 本实用新型涉及烤炉设备技术领域,具体涉及一种新型链式烤炉。

背景技术

[0002] 目前,现在的烤炉广泛应用于家庭生活中,给人们的生产生活带来了极大的方便。但是,现有技术中的烤炉结构复杂、热量利用率低、食物受热不均匀,且不能实现智能化控制,食物加热时间慢。

[0003] 例如,现有中国实用新型专利,申请号为201220459816.7公开了一种电烤炉,它包括外壳,外壳内设有加热室,加热室与外壳之间设有隔热层,加热室内设有加热管,所述的加热室内还设有辐射体,辐射体设有用于放置食物的腔体。上述技术方案结构复杂,且加热效果不好。

发明内容

[0004] 针对现有技术上存在的不足,本实用新型目的是在于提供一种热量利用率高,食物受热均匀,能够实现智能化控制,且结构简单,食物加热时间快的新型链式烤炉。

[0005] 为了实现上述目的,本实用新型是通过如下的技术方案来实现:一种新型链式烤炉,包括托架、安装在所述托架上的炉外壳、以及设置在所述炉外壳内的炉箱,所述炉箱的中间部位设有用于向该烤炉输送物料的传送带,所述炉箱的左、右两侧均分别设有可调节出风的上活动挡板、上隔热挡板和下隔热板,所述上隔热挡板设置在所述上活动挡板与炉外壳之间,所述下隔热板设置在所述托架的上方;所述炉外壳的前部设有上、下平行设置的两组散热出风口,所述两组散热出风口的中间位置设有观察窗口;所述炉外壳的后端部设有电器箱箱体,所述电器箱箱体的右侧包括操作面板和按钮,所述电器箱箱体的后部分别设有上散热风扇窗口、下散热风扇窗口、电器箱出风口、以及固态接触器散热风扇窗口;所述所述炉外壳的后部设有后出风口。

[0006] 作为优选,所述操作面板由电脑板、速度显示器、加热开关、风机开关、传送带控制开关组成。

[0007] 作为优选,所述传送带为链式传送带。

[0008] 作为优选,所述托架的底部设有带制动的脚轮。

[0009] 本实用新型的有益效果:本实用新型所述的一种新型链式烤炉,包括托架、安装在所述托架上的炉外壳、以及设置在所述炉外壳内的炉箱,所述炉箱的中间部位设有用于向该烤炉输送物料的传送带,所述炉箱的左、右两侧均分别设有可调节出风的上活动挡板、上隔热挡板和下隔热板,所述上隔热挡板设置在所述上活动挡板与炉外壳之间,所述下隔热板设置在所述托架的上方;本实用新型采用上述结构,首先通过链式传送带向烤炉内输送食物,从而可以大大提高热能利用率,并且食物受热均匀;其次采用带操作面板的炉箱,从而可以根据不同的食物对炉箱内的温度、加热时间进行控制,实现了智能化操作,且加热时间快,效率高。综上所述,该新型链式烤炉设计合理,结构简单,操作简单,使用方便、安全可

靠,且热量利用率高。

附图说明

[0010] 下面结合附图和具体实施方式来详细说明本实用新型;

[0011] 图1为本实用新型的结构示意图;

[0012] 图2为图1的前视图;

[0013] 图3为图1的后视图;

[0014] 图4为图1的侧视图。

具体实施方式

[0015] 为使本实用新型实现的技术手段、创作特征、达成目的与功效易于明白了解,下面结合具体实施方式,进一步阐述本实用新型。

[0016] 参照图1-4,本具体实施方式采用以下技术方案:一种新型链式烤炉,包括托架1、安装在所述托架1上的炉外壳2、以及设置在所述炉外壳2内的炉箱3,所述炉箱3的中间部位设有用于向该烤炉输送物料的传送带4,本实施例中,上述托架1用于支撑并固定该链式烤炉,其中,所述托架1的底部设有带制动的脚轮18,这样便于该链式烤炉根据需要整体移动,使用方便,安全可靠;所述炉箱3的左、右两侧均分别设有可调节出风的上活动挡板5、上隔热挡板6和下隔热板7,所述上隔热挡板6设置在所述上活动挡板5与炉外壳2之间,所述下隔热板7设置在所述托架1的上方,其中,这里的可调节出风的上活动挡板5便于炉箱3的温度散热,从而保证炉箱3内加热部件正常工作,延长其使用寿命,另外,上述的上隔热挡板6和下隔热板7均采用隔热材料制成,在本实施例中,由于炉箱3内的温度较高,因此通过上隔热挡板6和下隔热板7可起到上、下隔热的作用;所述炉外壳2的前部设有上、下平行设置的两组散热出风口8,所述两组散热出风口8的中间位置设有观察窗口9;所述炉外壳2的后端部设有电器箱箱体10,所述电器箱箱体10的右侧包括操作面板11和按钮12,所述电器箱箱体10的后部分别设有上散热风扇窗口13、下散热风扇窗口14、电器箱出风口15、以及固态接触器散热风扇窗口16;所述炉外壳2的后部设有后出风口17。本实施例中,上述观察窗口9用于观察正烤炉中加热的食物,了解其加热情况,且该观察窗口9可拆卸、可开关,使用方便;另外,上述的两组散热出风口8通过炉箱3内的散热风道与后部的上散热风扇窗口13和下散热风扇窗口14连通,冷风由上散热风扇窗口13和下散热风扇窗口14进入,经过炉箱3内的散热风道到达前部,并由两组散热出风口8将炉箱3内热气流排出,从而达到对炉箱3的降温效果,此外,上述的电器箱出风口15、以及固态接触器散热风扇窗口16用于电器箱箱体10的散热、降温;上述的后出风口17同样也用于该烤炉的散热,以保证该烤炉的各部件正常使用。

[0017] 具体的,所述操作面板11由电脑板、速度显示器、加热开关、风机开关、传送带控制开关组成;在本实施例中,通过该操作面板11可对不同的加热食物进行温度、速度、加热时间的控制,同时也可控制风机的开与关,传送带的开与关,功能齐全,实现了智能化操作,操作方便,安全可靠。

[0018] 具体的,所述传送带4为链式传送带;与传统传送带相比,具有结构牢固,安装、拆卸方便,使用寿命长等优点。

[0019] 以上显示和描述了本实用新型的基本原理和主要特征和本实用新型的优点。本行

业的技术人员应该了解,本实用新型不受上述实施例的限制,上述实施例和说明书中描述的只是说明本实用新型的原理,在不脱离本实用新型精神和范围的前提下,本实用新型还会有各种变化和改进,这些变化和改进都落入要求保护的本实用新型范围内。本实用新型要求保护范围由所附的权利要求书及其等效物界定。

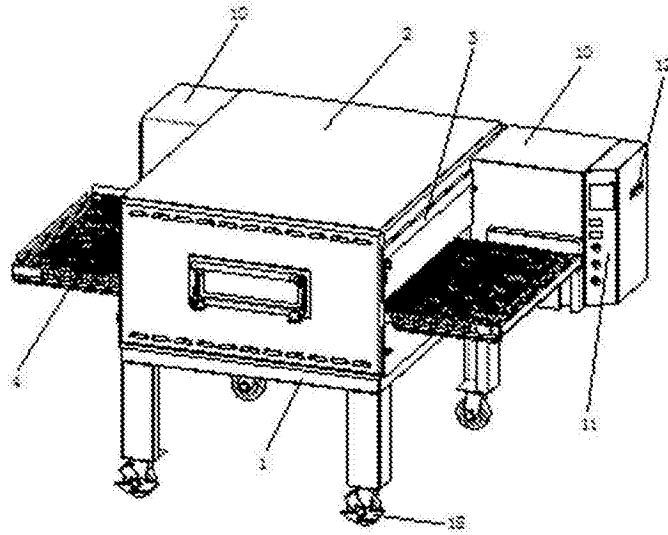


图1

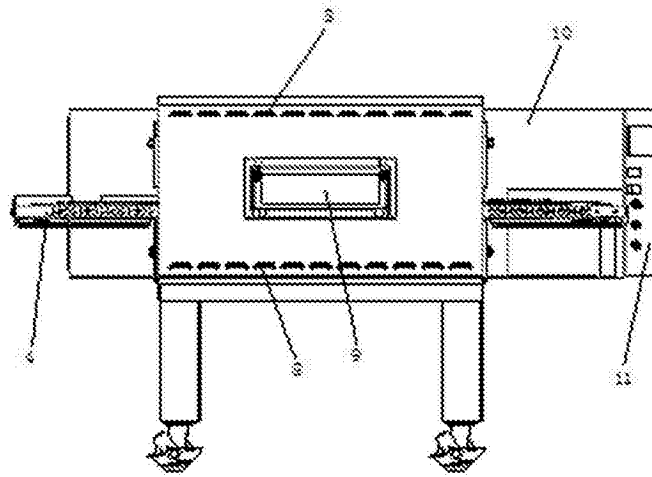


图2

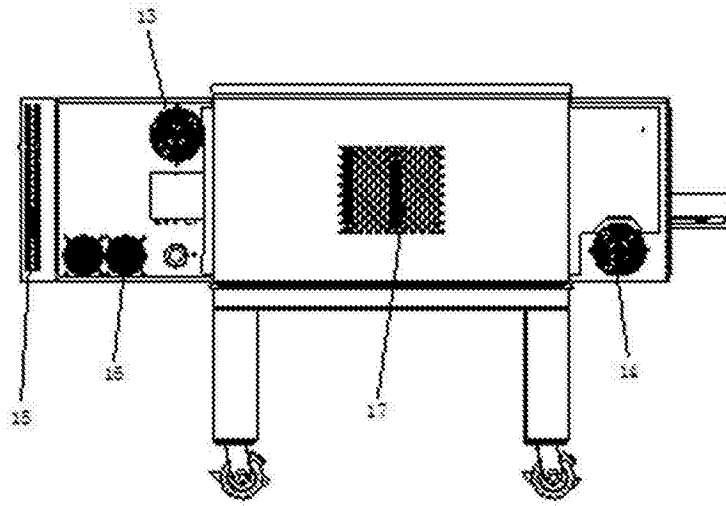


图3

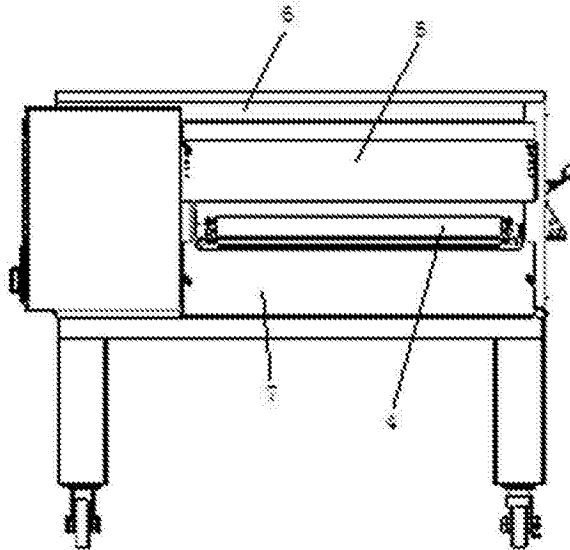


图4