



(12) 发明专利

(10) 授权公告号 CN 112657049 B

(45) 授权公告日 2024. 11. 08

(21) 申请号 202011613646.9

(22) 申请日 2020.12.30

(65) 同一申请的已公布的文献号
申请公布号 CN 112657049 A

(43) 申请公布日 2021.04.16

(73) 专利权人 武汉佑康科技有限公司
地址 430223 湖北省武汉市东湖新技术开
发区大学园路长城创新科技园B座408

(72) 发明人 杨勇强 毛业云 王少刚 乐东东
刘威 程芬 颜雪辉 刘成朋
王萍 龙刚

(74) 专利代理机构 武汉开元知识产权代理有限
公司 42104
专利代理师 黄行军 蔡俊

(51) Int.Cl.

A61M 39/10 (2006.01)

(56) 对比文件

CN 215275414 U, 2021.12.24

审查员 张君

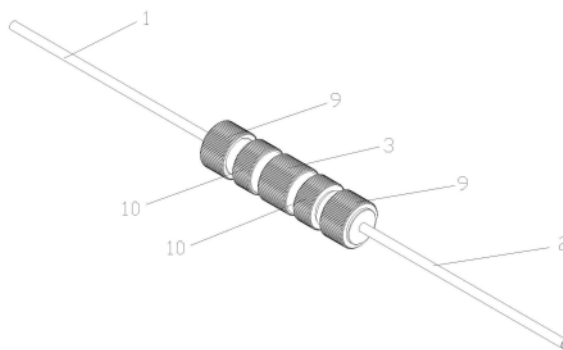
权利要求书1页 说明书3页 附图8页

(54) 发明名称

一种导管与导管密封锁定的连接结构

(57) 摘要

本发明公开了一种导管与导管密封锁定的连接结构,包括至少两根导管,两根导管分别为第一导管和第二导管,第一导管与第二导管之间通过密封锁紧装置同轴固定,密封锁紧装置包括双向接头,双向接头的左右两侧内部分别设置有一组抵推密封件,每组抵推密封件均包括同轴设置于双向接头内的密封环和弹性套,双向接头的左右两侧内部分别设置有一个与密封环的一侧端面同轴贴合的限位环面,密封环的另一侧端面与弹性套的一端端面同轴贴合,第一导管的一端和第二导管的一端分别同轴插入两组抵推密封件的密封环内,双向接头的左右两侧分别固定有一个用于同轴抵推弹性套的另一端端面、使密封环的内孔收缩夹紧第一导管和第二导管的抵推锁紧连接件。



1. 一种导管与导管密封锁定的连接结构,包括至少两根导管,其特征在于:所述两根导管分别为第一导管(1)和第二导管(2),所述第一导管(1)与所述第二导管(2)之间通过密封锁紧装置同轴固定,所述密封锁紧装置包括双向接头(3),所述双向接头(3)内开设有轴孔,所述轴孔的中部同轴固定有限位环(8),所述限位环(8)的左右两侧分别设置有一组抵推密封件,每组所述抵推密封件均包括同轴设置于所述双向接头(3)的轴孔内的密封环(4)和弹性套(5),所述限位环(8)的左右两侧环面分别与两个所述密封环(4)的内侧端面贴合,两个所述密封环(4)的外侧端面分别与两个所述弹性套(5)的内侧端面贴合,所述第一导管(1)的一端和所述第二导管(2)的一端分别同轴插入两组所述抵推密封件的密封环(4)内,所述第一导管(1)与所述第二导管(2)的连接处位于所述限位环(8)的环孔内,所述双向接头(3)的左右两侧分别固定有一个用于同轴抵推所述弹性套(5)的外侧端面、使所述密封环(4)的内孔收缩夹紧所述第一导管(1)和所述第二导管(2)的抵推锁紧连接件;

所述双向接头(3)包括双向接头套筒(7),所述双向接头套筒(7)的中部内表面上固定连接有所述限位环(8),所述限位环(8)的左右两侧环面上分别同轴固定连接有一个安装套筒,所述密封环(4)和所述弹性套(5)均同轴设置于所述安装套筒内,所述双向接头(3)的左右两侧的安装套筒分别同轴固定有一个所述抵推锁紧连接件;

所述抵推锁紧连接件包括用于同轴抵推所述弹性套(5)的外侧端面、使所述密封环(4)的内孔收缩夹紧所述第一导管(1)或第二导管(2)的抵推件(9)和用于将所述安装套筒与所述抵推件(9)同轴固定的锁紧件(10);

所述安装套筒包括同轴连接于所述限位环(8)的环面上的密封环定位套筒(11)和间隔连接于所述密封环定位套筒(11)的外侧周向端面上的多块圆弧形板(12),所述圆弧形板(12)的表面设有外螺纹,所述锁紧件(10)包括与多块所述圆弧形板(12)螺纹连接的锁紧螺母(13);

所述弹性套(5)的侧部开设有与所述弹性套(5)的内部轴孔连通、沿所述弹性套(5)的长度方向设置的轴向缺口(19)。

2. 如权利要求1所述的导管与导管密封锁定的连接结构,其特征在于:所述双向接头套筒(7)的内表面与所述密封环定位套筒(11)的外表面之间的间隙为定位环槽(14),所述锁紧件(10)包括同轴设置于所述定位环槽(14)内的定位环(15),所述锁紧螺母(13)的内侧端面同轴连接所述定位环(15)。

3. 如权利要求2所述的导管与导管密封锁定的连接结构,其特征在于:所述抵推件(9)为密封螺母,所述密封螺母包括具有内螺纹的螺母帽(16),所述螺母帽(16)的内侧端面上同轴连接有轴向抵推套筒(17),所述第一导管(1)的一端或第二导管(2)的一端同轴插入所述轴向抵推套筒(17),所述轴向抵推套筒(17)的内侧端面与所述弹性套(5)的外侧端面同轴贴合压紧;所述锁紧螺母(13)的外侧端面同轴连接有具有外螺纹的螺纹套筒(18),所述螺纹套筒(18)螺纹连接于所述螺母帽(16)内。

一种导管与导管密封锁定的连接结构

技术领域

[0001] 本发明涉及医用器械连接装置技术领域,具体地指一种导管与导管密封锁定的连接结构。

背景技术

[0002] 近年来,由于微创手术的创口小、手术恢复快,目前普遍用于鼻咽腔治疗、肾盂排石等治疗领域,微创手术中,对各种医用导管之间的连接具有一定的密封防漏及位置锁定的要求,需要确保一定压力的液体和气体输送导管之间、导管与医疗器械轴之间的可靠的密封连接,能堵塞封闭导管孔口,不会引起流体的泄漏,同时能有效锁定连接导管或轴的位置,确保使用中不会产生位置的滑移或改变。

发明内容

[0003] 本发明的目的就是要解决上述背景技术的不足,提供一种密封性好、可靠性高的导管与导管密封锁定的连接结构。

[0004] 为实现此目的,本发明所设计的导管与导管密封锁定的连接结构,包括至少两根导管,其特征在于:所述两根导管分别为第一导管和第二导管,所述第一导管与所述第二导管之间通过密封锁紧装置同轴固定,所述密封锁紧装置包括双向接头,所述双向接头内开设有轴孔,所述轴孔的中部同轴固定有限位环,所述限位环的左右两侧分别设置有一组抵推密封件,每组所述抵推密封件均包括同轴设置于所述双向接头的轴孔内的密封环和弹性套,所述限位环的左右两侧环面分别与两个所述密封环的内侧端面贴合,两个所述密封环的外侧端面分别与两个所述弹性套的内侧端面贴合,所述第一导管的一端和所述第二导管的一端分别同轴插入所述两组抵推密封件的密封环内,所述第一导管与所述第二导管的连接处位于所述限位环的环孔内,所述双向接头的左右两侧分别固定有一个用于同轴抵推所述弹性套的外侧端面、使所述密封环的内孔收缩夹紧所述第一导管和所述第二导管的抵推锁紧连接件。

[0005] 进一步的,所述双向接头包括双向接头套筒,所述双向接头套筒的中部内表面上固定连接有所述限位环,所述限位环的左右两侧环面上分别同轴固定连接有一个安装套筒,所述密封环和所述弹性套均同轴设置于所述安装套筒内,所述双向接头的左右两侧的安装套筒分别同轴固定有一个所述抵推锁紧连接件。

[0006] 进一步的,所述抵推锁紧连接件包括用于同轴抵推所述弹性套的外侧端面、使所述密封环的内孔收缩夹紧所述第一导管或第二导管的抵推件和用于将所述安装套筒与所述抵推件同轴固定的锁紧件。

[0007] 进一步的,所述安装套筒包括同轴连接于所述限位环的环面上的密封环定位套筒和间隔连接于所述密封环定位套筒的外侧周向端面上的多块圆弧形板,所述圆弧形板的表面设有外螺纹,所述锁紧件包括与多块所述圆弧形板螺纹连接的锁紧螺母。

[0008] 进一步的,所述双向接头套筒的内表面与所述密封环定位套筒的外表面之间的间

隙为定位环槽,所述锁紧件包括同轴设置于所述定位环槽内的定位环,所述锁紧螺母的内侧端面同轴连接所述定位环。

[0009] 进一步的,所述抵推件为密封螺母,所述密封螺母包括具有内螺纹的螺母帽,所述螺母帽的内侧端面上同轴连接有轴向抵推套筒,所述第一导管的一端或第二导管的一端同轴插入所述轴向抵推套筒,所述轴向抵推套筒的内侧端面与所述弹性套的外侧端面同轴贴合压紧;所述锁紧螺母的外侧端面同轴连接有具有外螺纹的螺纹套筒,所述螺纹套筒螺纹连接于所述螺母帽内。

[0010] 更进一步的,所述弹性套的侧部开设有与所述弹性套的内部轴孔连通、沿所述弹性套的长度方向设置的轴向缺口。

[0011] 本发明的有益效果是:通过同轴挤压弹性套和密封环,使密封环夹紧导管,再将导管与导管之间通过密封锁紧装置连接,有效保证了导管之间的密封连接,满足了防漏要求,确保了一定压力的液体和气体输送的密封性,确保了使用过程中导管之间的连接稳定。

附图说明

[0012] 图1为本发明中导管与导管密封锁定的连接结构的立体图;

[0013] 图2为本发明中导管与导管密封锁定的连接结构的主视图;

[0014] 图3为图2中A—A剖视图;

[0015] 图4为本发明中双向接头的立体图;

[0016] 图5为本发明中双向接头的主视图;

[0017] 图6为图5中B—B剖视图;

[0018] 图7为本发明中锁紧件的立体图;

[0019] 图8为本发明中锁紧件的主视图;

[0020] 图9为图8中C—C剖视图;

[0021] 图10为本发明中抵推件的立体图;

[0022] 图11为本发明中抵推件的主视图;

[0023] 图12为图11中D—D剖视图;

[0024] 图13为本发明密封环中的立体图;

[0025] 图14为本发明中弹性套的立体图;

[0026] 其中,1—第一导管,2—第二导管,3—双向接头,4—密封环,5—弹性套,6—限位环面,7—双向接头套筒,8—限位环,9—抵推件,10—锁紧件,11—密封环定位套筒,12—圆弧形板,13—锁紧螺母,14—定位环槽,15—定位环,16—螺母帽,17—轴向抵推套筒,18—螺纹套筒,19—轴向缺口。

具体实施方式

[0027] 下面结合附图和具体实施例对本发明作进一步的详细说明。

[0028] 如图1—14所示的导管与导管密封锁定的连接结构,包括两根导管,两根导管分别为第一导管1和第二导管2,第一导管1与第二导管2之间通过密封锁紧装置同轴固定。

[0029] 密封锁紧装置包括双向接头3,双向接头3的左右两侧内部分别设置有一组抵推密封件,每组抵推密封件均包括同轴设置于双向接头3内的密封环4和弹性套5,双向接头3的

中部同轴固定有限位环8,限位环8的左右两侧环面与密封环4的内端面同轴贴合,密封环4的外端面与弹性套5的内侧端面同轴贴合,第一导管1的一端和第二导管2的一端分别同轴插入两组抵推密封件的密封环4内,第一导管1和第二导管2的连接处位于限位环8的环孔内,双向接头3的左右两侧分别固定有一个用于同轴抵推弹性套5的另一端端面、使密封环4的内孔收缩夹紧第一导管1和第二导管2的抵推锁紧连接件。

[0030] 双向接头3包括双向接头套筒7,双向接头套筒7的中部内表面上固定连接有与其同轴的限位环8,限位环8的左右两侧环面分别同轴固定连接有一个安装套筒,密封环4和弹性套5均同轴设置于安装套筒内,位于安装套筒内的限位环8的环面为限位环面6。双向接头3的左右两侧的安装套筒分别同轴固定有一个抵推锁紧连接件:包括用于同轴抵推弹性套5的另一端端面、使密封环4的内孔收缩夹紧第一导管1或第二导管2的抵推件9和用于将安装套筒与抵推件9同轴固定的锁紧件10。安装套筒包括同轴连接于限位环8的端面上的密封环定位套筒11和间隔连接于密封环定位套筒11的外侧周向端面上的多块圆弧形板12,圆弧形板12的表面设有外螺纹,锁紧件10包括与多块圆弧形板12螺纹连接的锁紧螺母13。双向接头套筒7的内表面与密封环定位套筒11的外表面之间的间隙为定位环槽14,锁紧件10包括同轴设置于定位环槽14内的定位环15,锁紧螺母13的一侧端面同轴连接定位环15。

[0031] 抵推件9为密封螺母:包括具有内螺纹和轴孔的螺母帽16,螺母帽16的内侧端面上同轴连接有轴向抵推套筒17,第一导管1的一端和第二导管2的一端同轴插入轴向抵推套筒17,轴向抵推套筒17的内侧端面与弹性套5的外侧端面同轴贴合压紧;锁紧螺母13的另一侧端面同轴连接有具有外螺纹的螺纹套筒18,螺纹套筒18螺纹连接于螺母帽16内。

[0032] 本发明中,在只需要密封或对导管1进行轻微的夹紧操作时,可以将导管1塞入密封环2和弹性套3的中心孔内,一手捏住锁紧螺母13,一手旋紧密封螺母即可。在需要牢固可靠锁定导管1时,先对锁紧螺母13进行初步旋紧,再旋紧密封螺母对密封环2进行压缩,然后旋紧锁紧螺母13固定导管1的位置。在不需要密封的场合可以直接旋紧锁紧螺母13固定导管1的位置。多根导管1可密封连接为一整体,实现气体或液体的密封输送。

[0033] 以上所述,仅是本发明的较佳实施例而已,并非对本发明的结构做任何形式上的限制。凡是依据本发明的技术实质对以上实施例所作的任何简单修改、等同变化与修饰,均仍属于本发明的技术方案的范围。

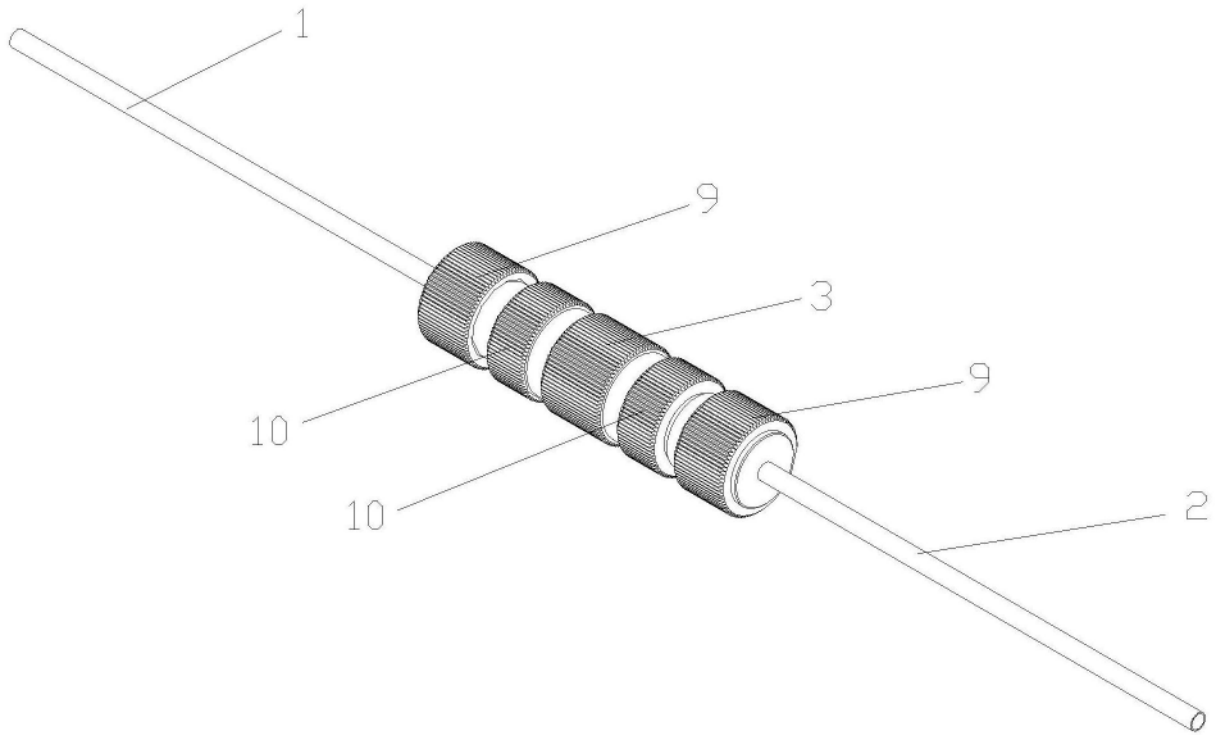


图1

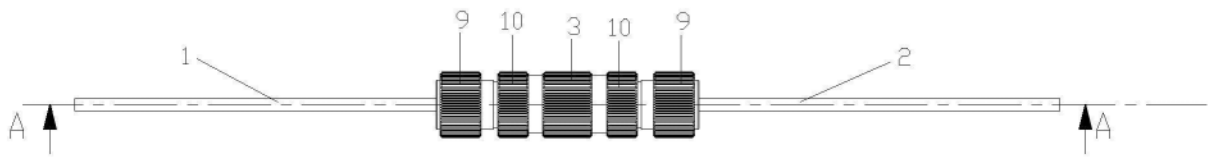


图2

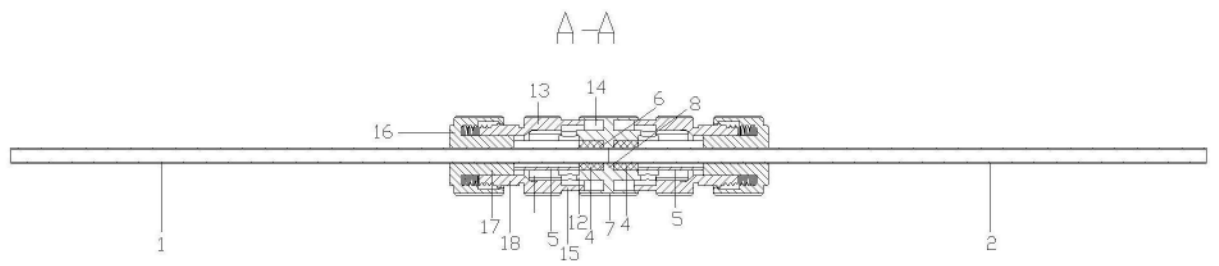


图3

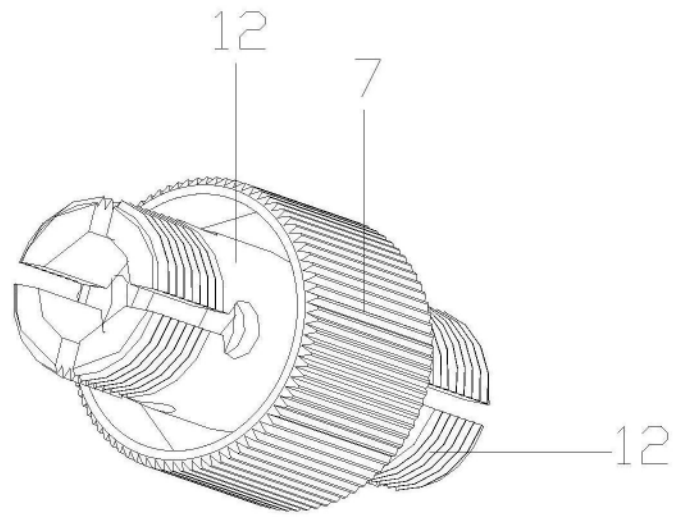


图4

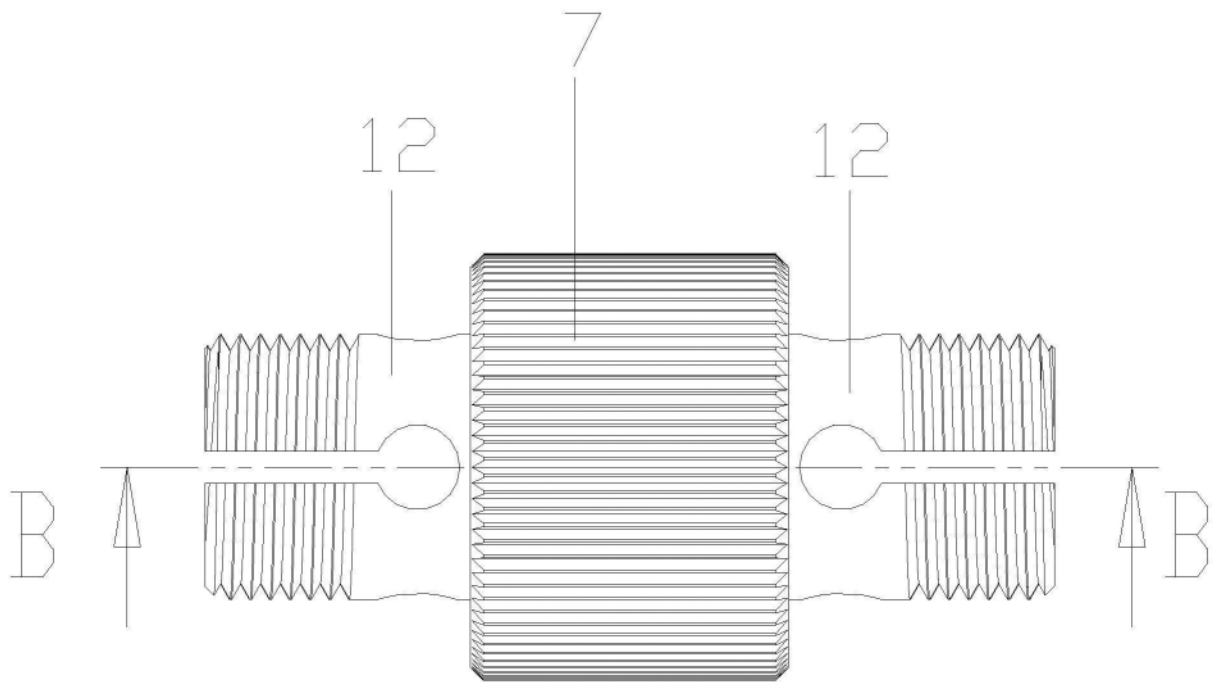


图5

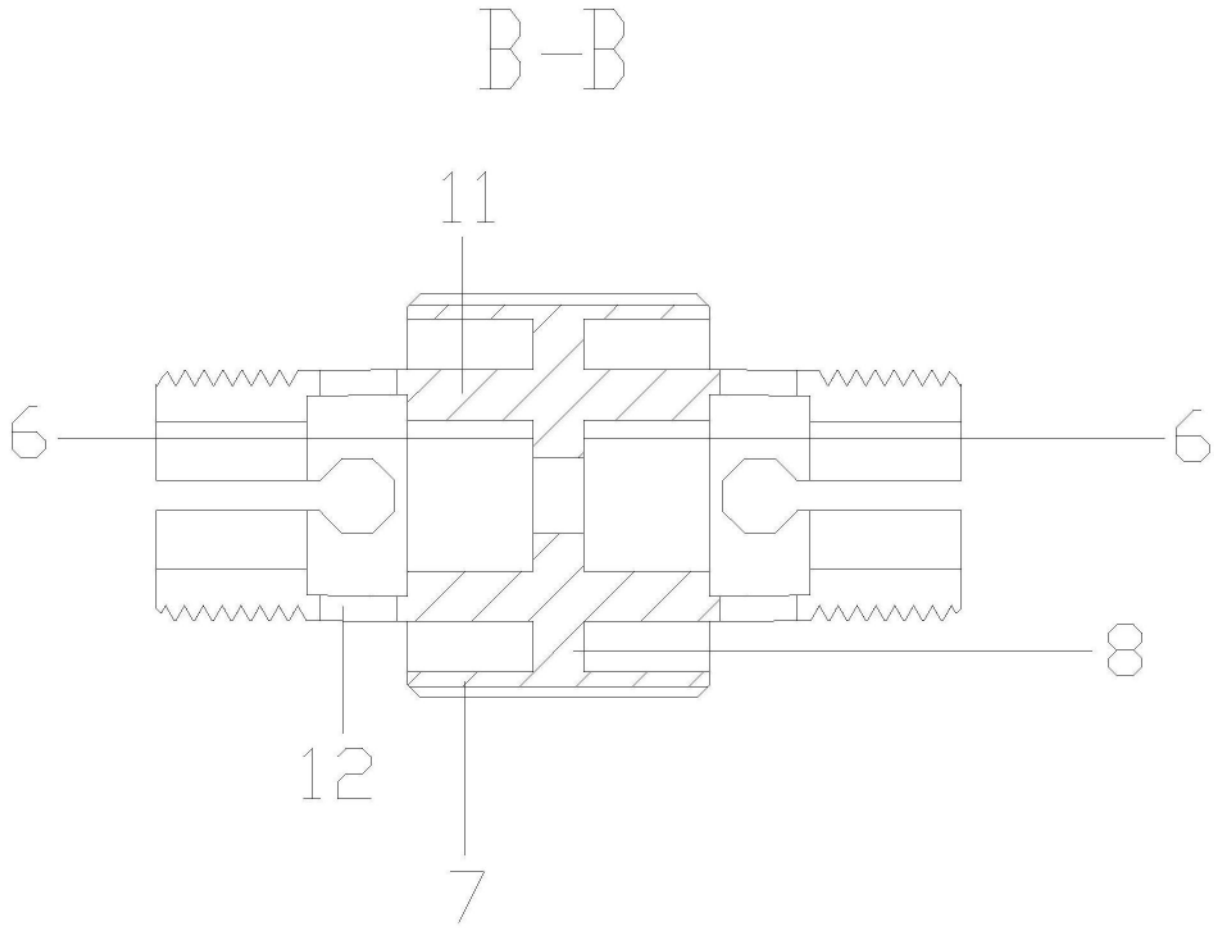


图6

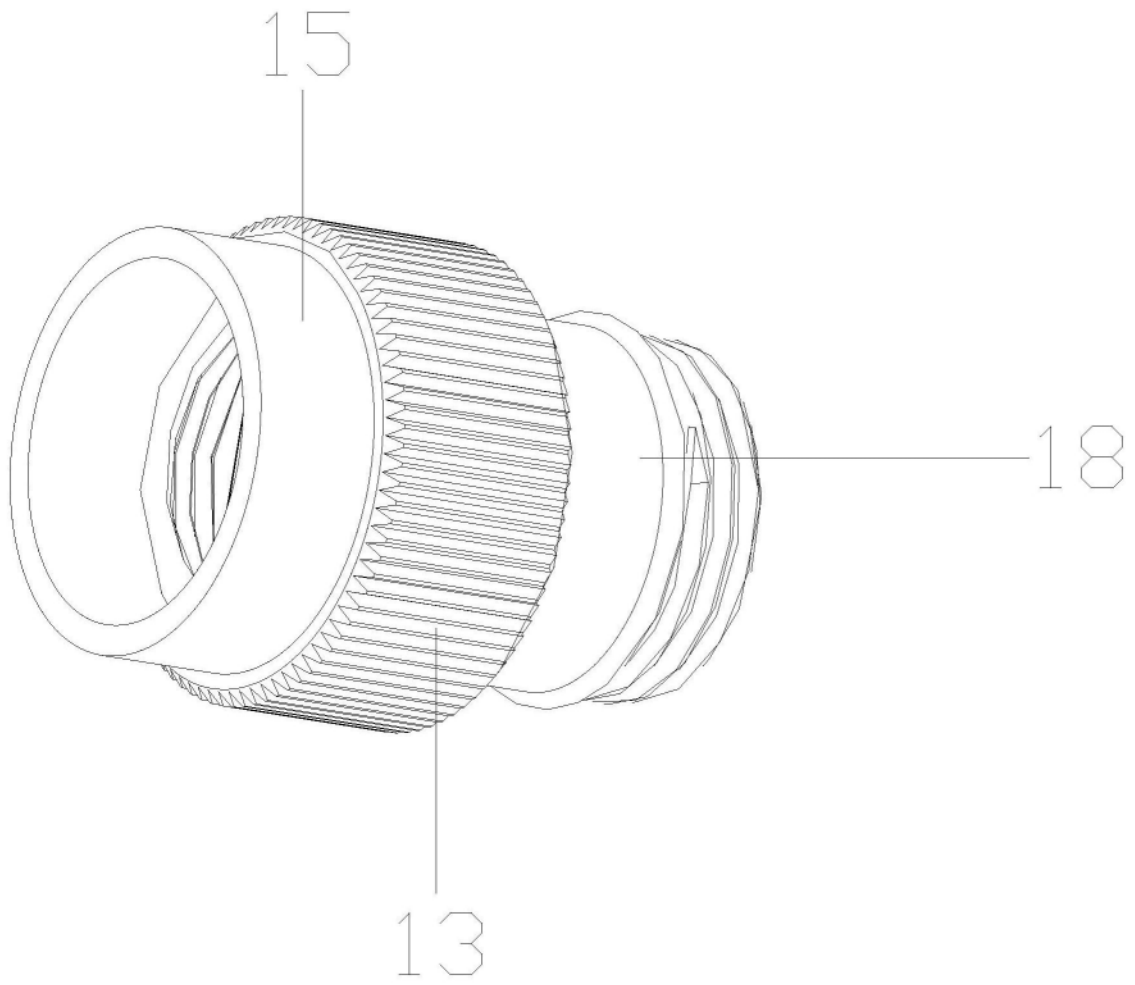


图7

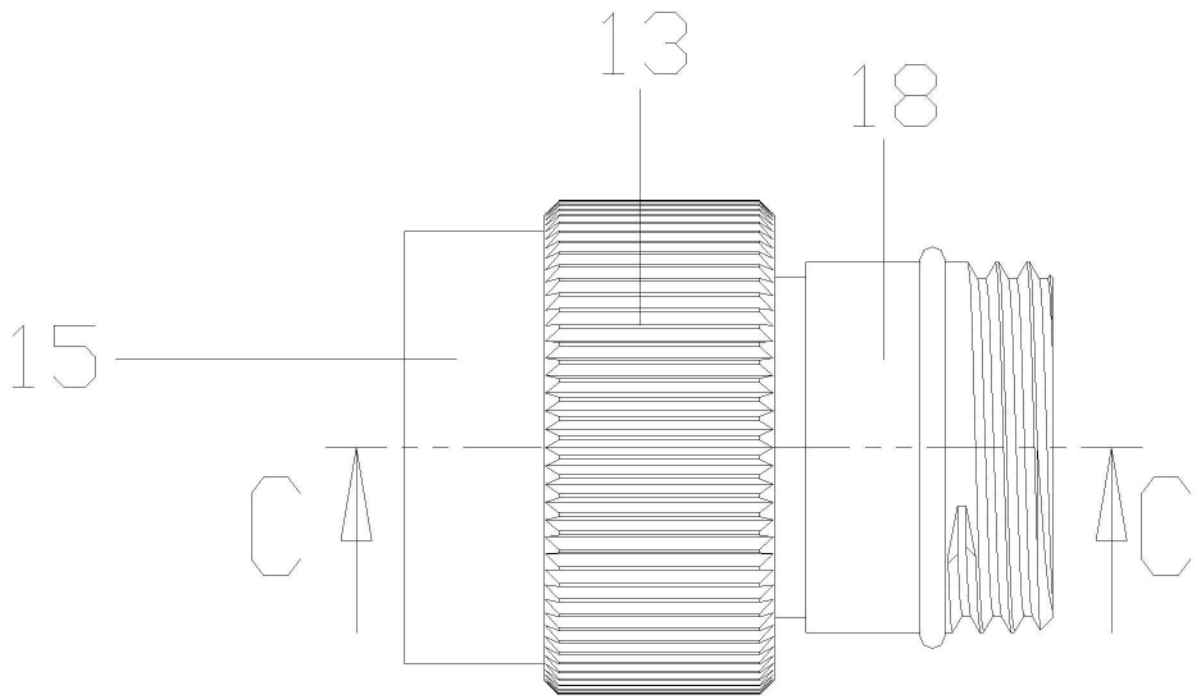


图8

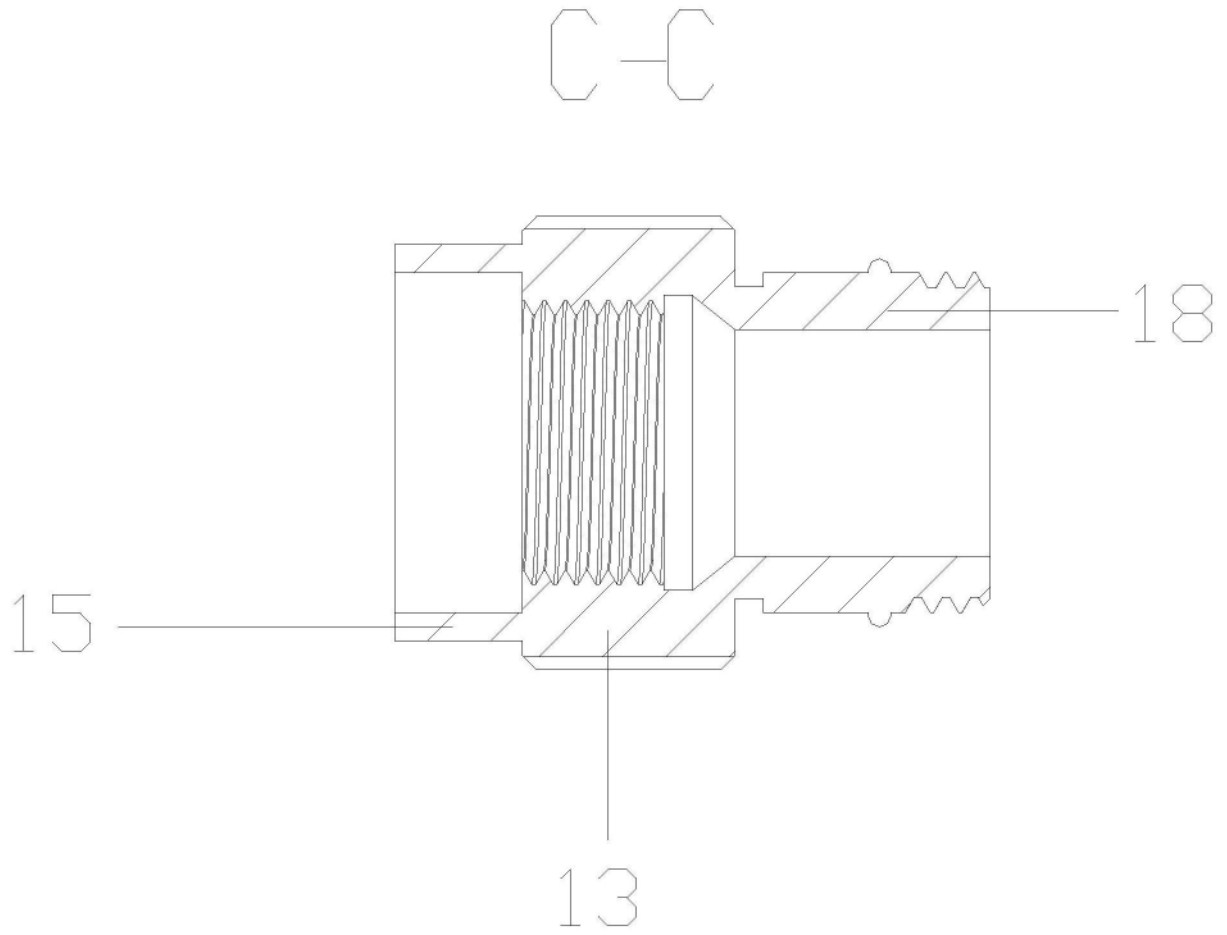


图9

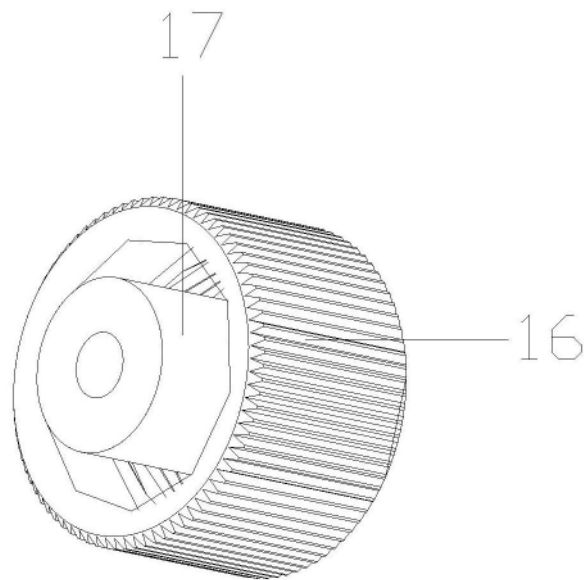


图10

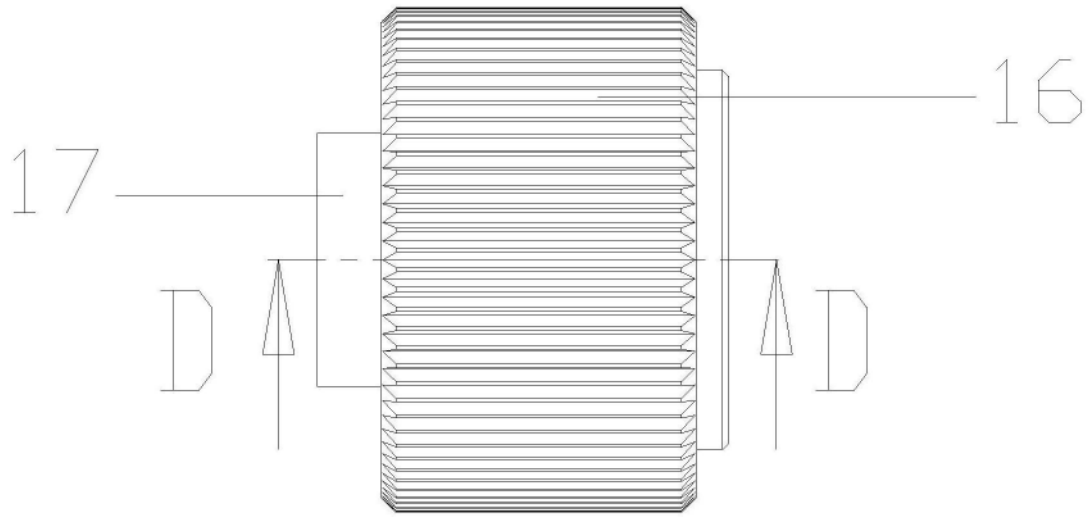


图11

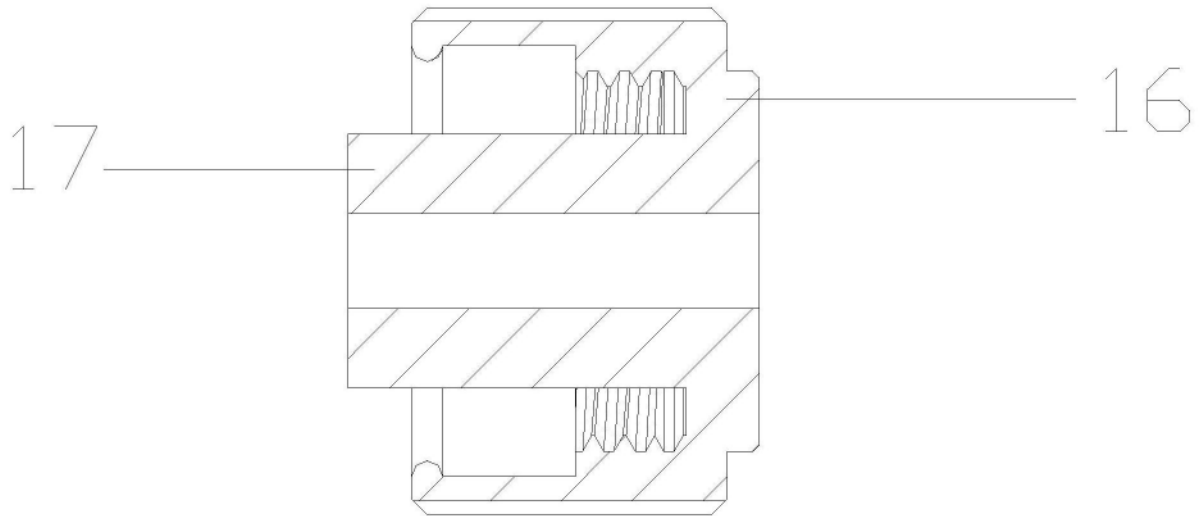
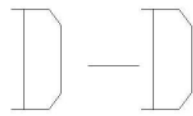


图12

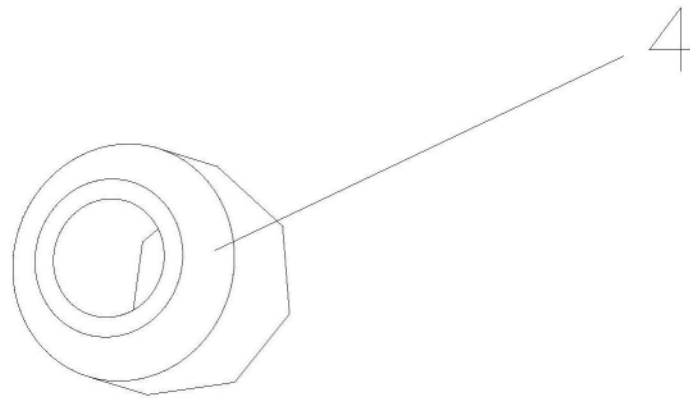


图13

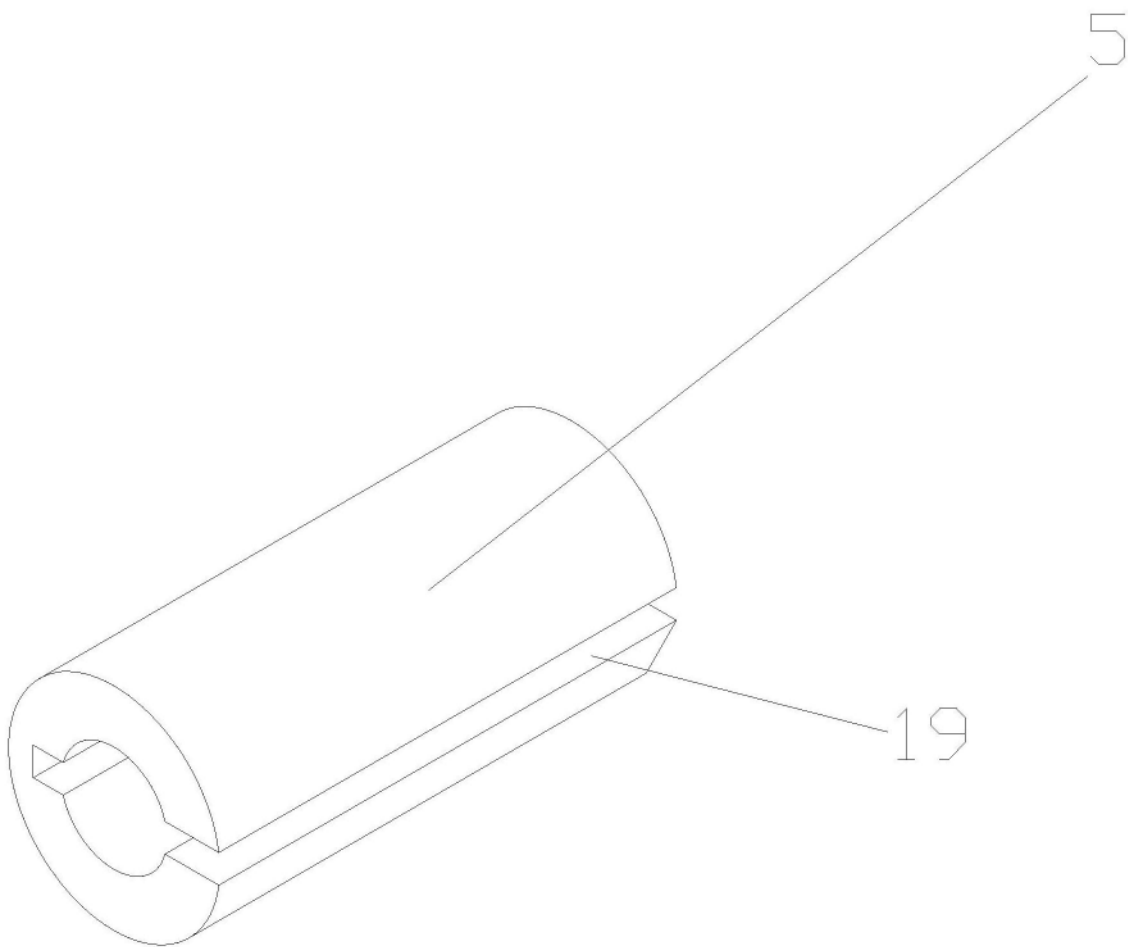


图14