

19



OFICINA ESPAÑOLA DE
PATENTES Y MARCAS

ESPAÑA



11 Número de publicación: **1 073 564**

21 Número de solicitud: U 201000575

51 Int. Cl.:
A01G 7/00 (2006.01)

12

SOLICITUD DE MODELO DE UTILIDAD

U

22 Fecha de presentación: **25.05.2010**

71 Solicitante/s: **Alfredo Ahumada Pérez**
Polígono Industrial l'Alfaç
c/ Cádiz, 18
03440 Ibi, Alicante, ES

43 Fecha de publicación de la solicitud: **28.12.2010**

72 Inventor/es: **Ahumada Pérez, Alfredo**

74 Agente: **No consta**

54 Título: **Piqueta de inyección para dosificación de productos sistémicos y nutricionales en árboles y palmáceos.**

ES 1 073 564 U

DESCRIPCIÓN

Piqueta de inyección para dosificación de productos sistémicos y nutricionales en árboles y palmáceos.

Objeto de la invención

La presente invención, según se expresa en el enunciado de esta memoria descriptiva, recae sobre una piqueta inyectora para dosificación de productos sistémicos y nutricionales en árboles y palmáceos, que una vez instalada en el tronco ofrece la peculiaridad de poder dosificar cualquier tipo de producto sistémico y nutricional, de forma repetida y respetuosa con el medio ambiente y con el entorno, este sistema de aplicación esta dirigido al sector agrícola.

Es una cánula plástica de fácil instalación, que ha sido concebida y realizada en orden a obtener numerosas y notables ventajas respecto a otros medios existentes de análogas finalidades para el tratamiento de plagas o enfermedades en árboles y palmáceas, dicho sistema se compone de cuatro piezas acopladas entre sí, de forma que su diseño permite la fácil aplicación del insecticida sistémico o producto nutricional elegido, evitando heridas continuadas que puedan dañar el tronco de las plantas.

Antecedentes de la invención

En la actualidad, se conocen otros sistemas o medios muchos más rudimentarios y costosos para realizar estas operaciones de aplicación sobre los tratamientos de los productos nutricionales a las plantas, esto consistía en unas perforaciones continuadas sobre el tronco de la planta, debido a la necesidad de aplicaciones repetitivas. Esto ocasiona problemas, tanto de aplicación, como riesgos por posibles infecciones que puedan producirse. Estos sistemas de aplicación creaban varios inconvenientes que dañaban el tronco de las plantas dejándolas ante posibles ataques de gérmenes u hongos cuando se les aplicaba el tratamiento nutricional.

Anteriormente a este sistema que exponemos, se realizaban estos tratamientos de aplicación mediante la perforación con un taladro y sellándolo después, pudiendo quedar dañada la planta palmácea o el árbol una vez realizada la operación, quedando al riesgo de alguna infección.

También se conoce otro sistema más primitivo y complejo, realizado mediante una herramienta o punzón haciendo raspaduras de extracción en el tronco del árbol o la planta palmácea retirando la corteza para aplicar dichos tratamientos, realizando después el sellado impregnándolas con mástic o con algún tipo de resina lo que quedaba también a los riesgos de nuevas infecciones.

Con este sistema y de esta forma, de una sola vez con la Piqueta Inyectora evitamos dañar el árbol o la planta palmácea a la hora de aplicar los tratamientos sistémicos y nutricionales quedando de esta forma una perforación limpia de restos que nos evita la infestación de hongos.

Descripción de la invención

La presente invención de este sistema de Piqueta de Inyección, esta compuesto principalmente por 4 piezas:

- Piqueta
- Tapón
- Reten
- Llave.

Este sistema de piqueta inyectora constituye una forma novedosa en el sector agrícola para la aplicación de los productos nutricionales, realizándolo con una suma eficacia sobre los anteriores por sus características de distribución, esta sustituye con una gran ventaja a los anteriores, los cuales dañaban los árboles y plantas palmáceas en los trabajos de desinfección y tratamiento, con este sistema a diferencia de los anteriores, eliminamos una serie de trabajos y aplicaciones mucho mas costosos que repercuten en tiempo y economía y al mismo tiempo una protección en el medio ambiente.

La piqueta inyectora incorpora en su forma unos orificios laterales que facilitan la distribución del producto una vez realizada la perforación en el tronco para una mejor asimilación, asimismo también la forma punzante de la piqueta inyectora en su extremo final facilita la introducción, todo esto facilita la descarga del producto en el centro del tronco del árbol o planta palmácea.

Por otra parte, ésta piqueta inyectora incorpora dos espoletas, una en la parte superior y otra en la inferior, de esta forma se evita que la cánula pueda girar una vez colocada dentro de la perforación, ha esto, hay que añadir unas espigas finales que favorecen un enclavamiento fuerte en el tronco del árbol que evitan que se pueda salir quedando de una forma ajustada y compacta.

Para complementar esta descripción aportamos una serie de dibujos con el objeto de ayudar a una mejor comprensión de las características del invento, se acompaña a la presenta memoria descriptiva de un juego de dibujos con carácter ilustrativo en base a cuyas figuras se comprenderán más fácilmente las ventajas de este sistema objeto de la invención.

Descripción de los dibujos

Figura 1.- Muestra una perspectiva de la piqueta inyectora, observándose en ella una anilla, los orificios, las espoletas laterales y las espigas.

Figura 2.- Muestra una vista en perspectiva del tapón de cierre estanco, una junta tórica y la llave de apertura y cierre.

Figura 3.- Muestra una perspectiva de la piqueta inyectora con todos sus componentes para su montaje completo.

Descripción de una forma de realización preferente

De conformidad con los diseños adjuntos podemos observar como este sistema de aplicación mediante una piqueta inyectora (1) consta de un tapón para su cierre estanco (2) y una junta tórica (3) acoplables entre sí, y una llave de apertura y cierre (4), el mencionado diseño dentro de su forma alargada incorpora unos orificios (5) teniendo una forma punzante al final, en la parte superior y junto a la boca de llenado incorpora una anilla lateral plastificada (8) la cual sirve para sujetar el tapón junto a la piqueta y evitar una posible perdida.

Por otra parte la piqueta inyectora (1) incorpora en su parte lateral unas espoletas (6) superior e inferior que evitan que la cánula pueda girar una vez esté colocada dentro de la perforación del tronco del árbol o planta palmácea, esto favorece la realización del trabajo por parte del operario aplicador.

Las espigas finales (7) favorecen un enclavamiento fuerte, evitando que se pueda salir, una vez se ha realizado el trabajo de instalación, estas espigas fina-

les se encuentran en la parte inferior de la boca de llenado de la piqueta inyectora (1) de esta forma queda perfectamente sujeta e inmovilizada la piqueta inyectora pudiendo realizar el operario aplicador cuantas

veces crea necesaria la aplicación de productos sistémicos y nutricionales, sin dañar el tronco del árbol de forma repetitiva en su labores de tratamiento y mantenimiento.

5

10

15

20

25

30

35

40

45

50

55

60

65

REIVINDICACIONES

1. Piqueta Inyectora para dosificación de productos sistémicos y nutricionales para árboles y palmáceos, se **caracteriza** por un cuerpo de forma tubular alargada y punzante al final (1), unos orificios laterales (5), unas espoletas de fijación superior e inferior (6), unas espigas finales de sujeción (7) y una anilla para la sujeción del tapón de llenado (8).

2. Piqueta Inyectora para dosificación de productos sistémicos y nutricionales para árboles y palmáceos, según reivindicación 1ª, se **caracteriza** por un

tapón de llenado de cierre estanco (2), incorpora en el centro un orificio para su apertura y cierre mediante una llave maciza (4) quedando de una forma estanca y segura, incluyendo una junta tórica para su ajuste (3), para una mejor seguridad y montaje en la piqueta inyectora (1).

3. Piqueta Inyectora para dosificación de productos sistémicos y nutricionales para árboles palmáceos, según reivindicaciones anteriores, se **caracteriza** por una llave de seguridad maciza (4) que en su parte inferior destaca una forma exagonal que permite su entrada de forma ajustada al tapón de llenado (2).

15

20

25

30

35

40

45

50

55

60

65

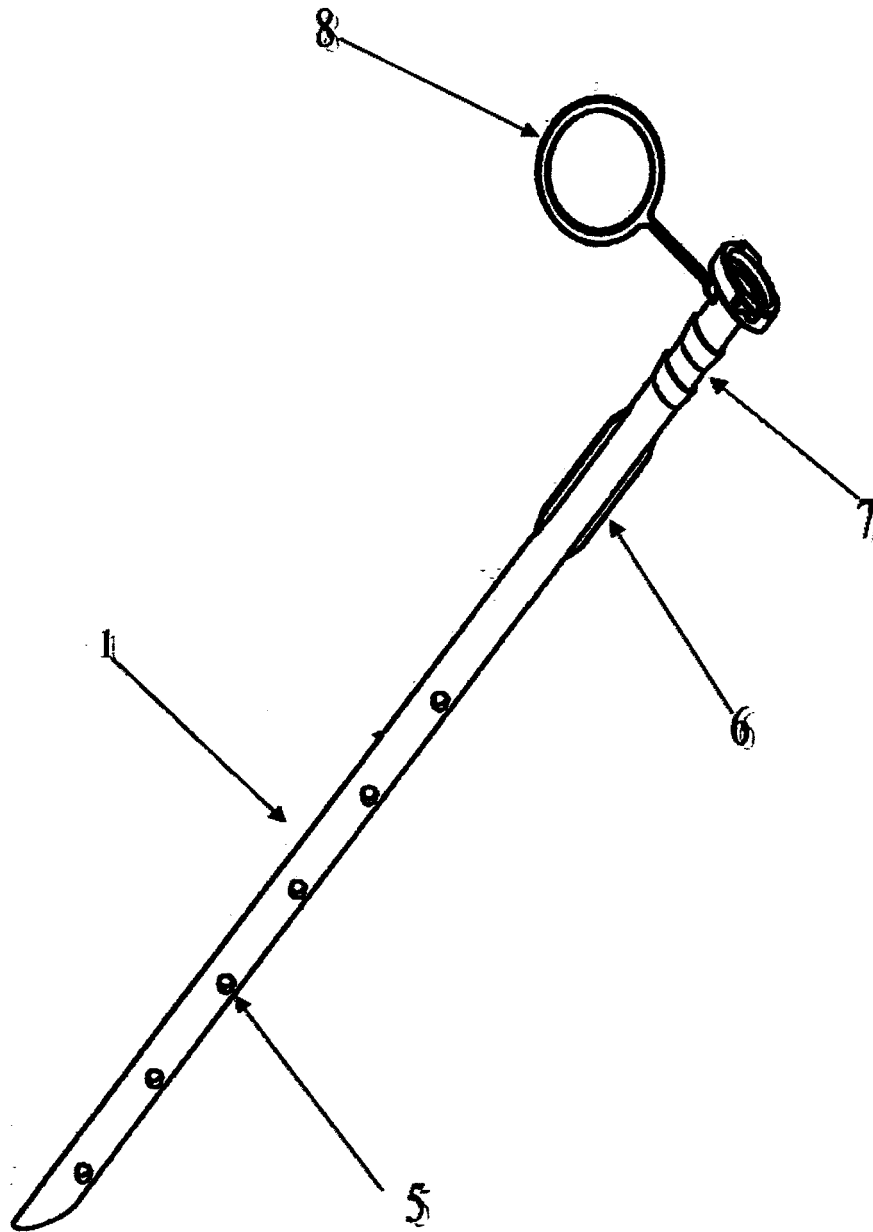


Fig 1

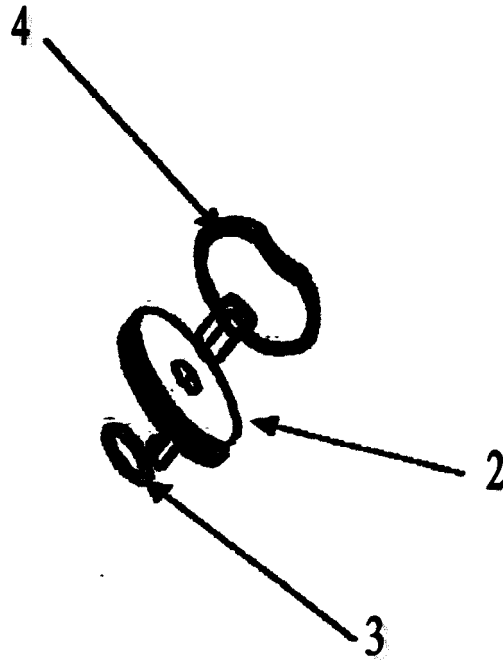


Fig 2

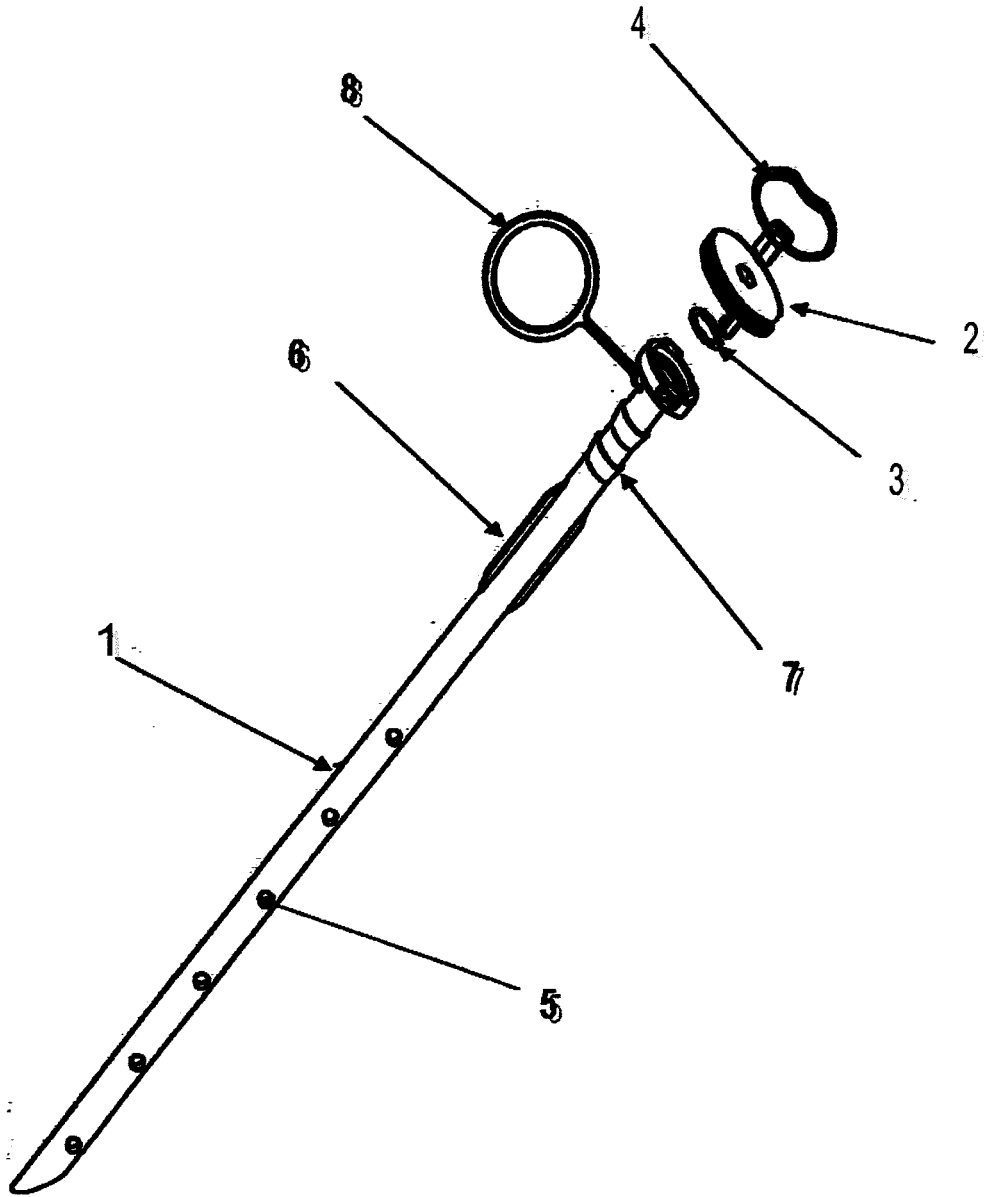


Fig 3