

(12) NACH DEM VERTRAG ÜBER DIE INTERNATIONALE ZUSAMMENARBEIT AUF DEM GEBIET DES  
PATENTWESENS (PCT) VERÖFFENTLICHTE INTERNATIONALE ANMELDUNG

(19) Weltorganisation für geistiges  
Eigentum

Internationales Büro

(43) Internationales  
Veröffentlichungsdatum  
15. November 2012 (15.11.2012)



(10) Internationale Veröffentlichungsnummer  
**WO 2012/152416 A3**

- (51) **Internationale Patentklassifikation:**  
*B65G 47/84* (2006.01) *B65G 47/52* (2006.01)
- (21) **Internationales Aktenzeichen:** PCT/EP2012/001916
- (22) **Internationales Anmeldedatum:**  
4. Mai 2012 (04.05.2012)
- (25) **Einreichungssprache:** Deutsch
- (26) **Veröffentlichungssprache:** Deutsch
- (30) **Angaben zur Priorität:**  
10 2011 100 828.8 7. Mai 2011 (07.05.2011) DE
- (71) **Anmelder (für alle Bestimmungsstaaten mit Ausnahme von US):** EISENMANN AG [DE/DE]; Tübinger Str. 81, 71032 Böblingen (DE).
- (72) **Erfinder; und**
- (75) **Erfinder/Anmelder (nur für US):** STARZ, Reiner [DE/DE]; Hindenburgstr. 5, 71263 Weil der Stadt (DE).  
HOFBAUER, Ulrich [DE/DE]; Gänsesweg 4, 71126 Gäufelden (DE).
- (74) **Anwälte:** HEINRICH, Hanjo et al.; OSTERTAG & PARTNER, Patentanwälte, Epplestr. 14, D-70597 Stuttgart (DE).
- (81) **Bestimmungsstaaten (soweit nicht anders angegeben, für jede verfügbare nationale Schutzrechtsart):** AE, AG, AL, AM, AO, AT, AU, AZ, BA, BB, BG, BH, BR, BW, BY, BZ, CA, CH, CL, CN, CO, CR, CU, CZ, DE, DK, DM, DO, DZ, EC, EE, EG, ES, FI, GB, GD, GE, GH, GM, GT, HN, HR, HU, ID, IL, IN, IS, JP, KE, KG, KM, KN, KP, KR, KZ, LA, LC, LK, LR, LS, LT, LU, LY, MA, MD, ME, MG, MK, MN, MW, MX, MY, MZ, NA, NG, NI, NO, NZ, OM, PE, PG, PH, PL, PT, QA, RO, RS, RU, RW, SC, SD, SE, SG, SK, SL, SM, ST, SV, SY, TH, TJ, TM, TN, TR, TT, TZ, UA, UG, US, UZ, VC, VN, ZA, ZM, ZW.
- (84) **Bestimmungsstaaten (soweit nicht anders angegeben, für jede verfügbare regionale Schutzrechtsart):** ARIPO (BW, GH, GM, KE, LR, LS, MW, MZ, NA, RW, SD, SL, SZ, TZ, UG, ZM, ZW), eurasisches (AM, AZ, BY, KG, KZ, RU, TJ, TM), europäisches (AL, AT, BE, BG, CH, CY, CZ, DE, DK, EE, ES, FI, FR, GB, GR, HR, HU, IE, IS, IT, LT, LU, LV, MC, MK, MT, NL, NO, PL, PT, RO, RS, SE, SI, SK, SM, TR), OAPI (BF, BJ, CF, CG, CI, CM, GA, GN, GQ, GW, ML, MR, NE, SN, TD, TG).
- Veröffentlicht:**  
— mit internationalem Recherchenbericht (Artikel 21 Absatz 3)

[Fortsetzung auf der nächsten Seite]

(54) **Title:** DEVICE FOR TRANSFERRING VEHICLE WHEELS

(54) **Bezeichnung :** VORRICHTUNG ZUM UMSETZEN VON FAHRZEUGRÄDERN

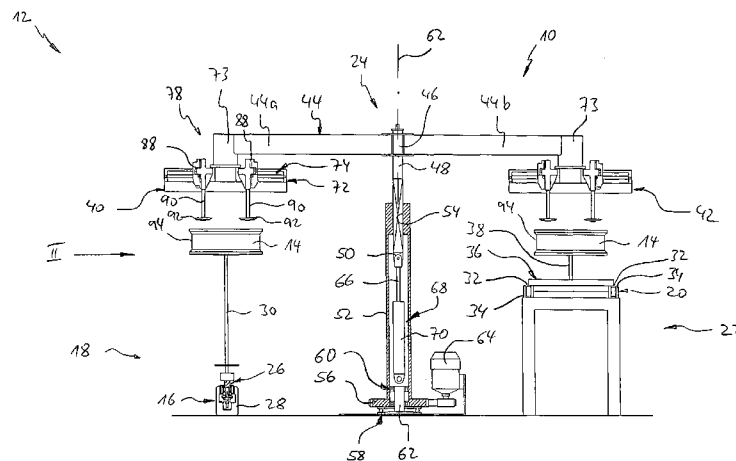
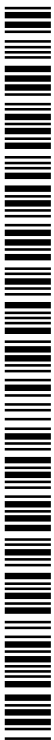


Fig. 1

(57) **Abstract:** In a device for transferring vehicle wheels, an individual vehicle wheel (14) can be gripped by a gripping module (40, 42) comprising at least one gripping unit (78, 80) which is supported by a frame structure (72) and includes multiple pressing elements (92) that can be pressed against one or more mating surfaces (94) of an individual vehicle wheel (14). A first gripping module (40) and a second gripping module (42) are mounted on a common rigid support structure (44) which can be rotated about a main axis of rotation (62) by means of a rotating mechanism (48, 52, 64, 68). Furthermore, translating means (68; 88, 90; 96, 98) are provided which allow the pressing elements (92) to be moved with a movement component running parallel to the main axis of rotation (62).

(57) **Zusammenfassung:**

[Fortsetzung auf der nächsten Seite]



WO 2012/152416 A3



— vor Ablauf der für Änderungen der Ansprüche geltenden Frist; Veröffentlichung wird wiederholt, falls Änderungen eingehen (Regel 48 Absatz 2 Buchstabe h)

**(88) Veröffentlichungsdatum des internationalen  
Recherchenberichts:**

2. Mai 2013

---

Bei einer Vorrichtung zum Umsetzen von Fahrzeugrädern ist ein einzelnes Fahrzeugrad (14) mittels eines Greifmoduls (40, 42) greifbar, welches hierzu wenigstens eine von einer Rahmenstruktur (72) getragene Greifeinheit (78, 80) mit mehreren Anpresselementen (92) umfasst, die an eine oder mehrere Gegenflächen (94) eines einzelnen Fahrzeugrades (14) anpressbar sind. Dabei sind ein erstes Greifmodul (40) und ein zweites Greifmodul (42) an einer gemeinsamen starren Tragstruktur (44) angebracht, welche mittels einer Rotationseinrichtung (48, 52, 64, 68) um eine Hauptdrehachse (62) verdrehbar ist. Außerdem sind Translationsmittel (68; 88, 90; 96, 98) vorhanden, mittels welchen die Anpresselemente (92) mit einer Bewegungskomponente parallel zur Hauptdrehachse (62) bewegbar sind.

**INTERNATIONAL SEARCH REPORT**

International application No  
PCT/EP2012/001916

A. CLASSIFICATION OF SUBJECT MATTER  
INV. B65G47/84 B65G47/52  
ADD.  
According to International Patent Classification (IPC) or to both national classification and IPC

B. FIELDS SEARCHED  
Minimum documentation searched (classification system followed by classification symbols)  
B60B B62D B60C B65G B25J  
Documentation searched other than minimum documentation to the extent that such documents are included in the fields searched

Electronic data base consulted during the international search (name of data base and, where practicable, search terms used)  
EPO-Internal, WPI Data

C. DOCUMENTS CONSIDERED TO BE RELEVANT		
Category*	Citation of document, with indication, where appropriate, of the relevant passages	Relevant to claim No.
X	US 2009/035107 A1 (DURAN MARLENE [US] ET AL) 5 February 2009 (2009-02-05)	1,2,5,9
Y	abstract; figure 1	4,10
Y	----- JP 6 170658 A (ASAHI TEC CORP) 21 June 1994 (1994-06-21)	4,10
Y	abstract; figure 1	
E	----- WO 2012/110176 A1 (EISENMANN AG [DE]; STARZ REINER [DE]) 23 August 2012 (2012-08-23)	1,4-10
E	the whole document	
	-----	

Further documents are listed in the continuation of Box C.

See patent family annex.

\* Special categories of cited documents :

<p>"A" document defining the general state of the art which is not considered to be of particular relevance</p> <p>"E" earlier application or patent but published on or after the international filing date</p> <p>"L" document which may throw doubts on priority claim(s) or which is cited to establish the publication date of another citation or other special reason (as specified)</p> <p>"O" document referring to an oral disclosure, use, exhibition or other means</p> <p>"P" document published prior to the international filing date but later than the priority date claimed</p>	<p>"T" later document published after the international filing date or priority date and not in conflict with the application but cited to understand the principle or theory underlying the invention</p> <p>"X" document of particular relevance; the claimed invention cannot be considered novel or cannot be considered to involve an inventive step when the document is taken alone</p> <p>"Y" document of particular relevance; the claimed invention cannot be considered to involve an inventive step when the document is combined with one or more other such documents, such combination being obvious to a person skilled in the art</p> <p>"&amp;" document member of the same patent family</p>
---	---

Date of the actual completion of the international search <b>21 February 2013</b>	Date of mailing of the international search report <b>05/03/2013</b>
--	---

Name and mailing address of the ISA/ European Patent Office, P.B. 5818 Patentlaan 2 NL - 2280 HV Rijswijk Tel. (+31-70) 340-2040, Fax: (+31-70) 340-3016	Authorized officer <b>Lumineau, Stéphane</b>
--	---

# INTERNATIONAL SEARCH REPORT

Information on patent family members

International application No

PCT/EP2012/001916

Patent document cited in search report	Publication date	Patent family member(s)	Publication date
US 2009035107	A1	05-02-2009	NONE
-----			
JP 6170658	A	21-06-1994	JP 3280439 B2 13-05-2002
			JP 6170658 A 21-06-1994
-----			
WO 2012110176	A1	23-08-2012	DE 102011011423 A1 16-08-2012
			WO 2012110176 A1 23-08-2012
-----			

A. KLASSIFIZIERUNG DES ANMELDUNGSGEGENSTANDES  
 INV. B65G47/84 B65G47/52  
 ADD.

Nach der Internationalen Patentklassifikation (IPC) oder nach der nationalen Klassifikation und der IPC

B. RECHERCHIERTE GEBIETE

Recherchierter Mindestprüfstoff (Klassifikationssystem und Klassifikationssymbole)  
 B60B B62D B60C B65G B25J

Recherchierte, aber nicht zum Mindestprüfstoff gehörende Veröffentlichungen, soweit diese unter die recherchierten Gebiete fallen

Während der internationalen Recherche konsultierte elektronische Datenbank (Name der Datenbank und evtl. verwendete Suchbegriffe)

EPO-Internal, WPI Data

C. ALS WESENTLICH ANGESEHENE UNTERLAGEN

Kategorie*	Bezeichnung der Veröffentlichung, soweit erforderlich unter Angabe der in Betracht kommenden Teile	Betr. Anspruch Nr.
X	US 2009/035107 A1 (DURAN MARLENE [US] ET AL) 5. Februar 2009 (2009-02-05)	1,2,5,9
Y	Zusammenfassung; Abbildung 1 -----	4,10
Y	JP 6 170658 A (ASAHI TEC CORP) 21. Juni 1994 (1994-06-21) Zusammenfassung; Abbildung 1 -----	4,10
E	WO 2012/110176 A1 (EISENMANN AG [DE]; STARZ REINER [DE]) 23. August 2012 (2012-08-23) das ganze Dokument -----	1,4-10



Weitere Veröffentlichungen sind der Fortsetzung von Feld C zu entnehmen



Siehe Anhang Patentfamilie

\* Besondere Kategorien von angegebenen Veröffentlichungen :

"A" Veröffentlichung, die den allgemeinen Stand der Technik definiert, aber nicht als besonders bedeutsam anzusehen ist

"E" frühere Anmeldung oder Patent, die bzw. das jedoch erst am oder nach dem internationalen Anmeldedatum veröffentlicht worden ist

"L" Veröffentlichung, die geeignet ist, einen Prioritätsanspruch zweifelhaft erscheinen zu lassen, oder durch die das Veröffentlichungsdatum einer anderen im Recherchenbericht genannten Veröffentlichung belegt werden soll oder die aus einem anderen besonderen Grund angegeben ist (wie ausgeführt)

"O" Veröffentlichung, die sich auf eine mündliche Offenbarung, eine Benutzung, eine Ausstellung oder andere Maßnahmen bezieht

"P" Veröffentlichung, die vor dem internationalen Anmeldedatum, aber nach dem beanspruchten Prioritätsdatum veröffentlicht worden ist

"T" Spätere Veröffentlichung, die nach dem internationalen Anmeldedatum oder dem Prioritätsdatum veröffentlicht worden ist und mit der Anmeldung nicht kollidiert, sondern nur zum Verständnis des der Erfindung zugrundeliegenden Prinzips oder der ihr zugrundeliegenden Theorie angegeben ist

"X" Veröffentlichung von besonderer Bedeutung; die beanspruchte Erfindung kann allein aufgrund dieser Veröffentlichung nicht als neu oder auf erfinderischer Tätigkeit beruhend betrachtet werden

"Y" Veröffentlichung von besonderer Bedeutung; die beanspruchte Erfindung kann nicht als auf erfinderischer Tätigkeit beruhend betrachtet werden, wenn die Veröffentlichung mit einer oder mehreren Veröffentlichungen dieser Kategorie in Verbindung gebracht wird und diese Verbindung für einen Fachmann naheliegend ist

"&" Veröffentlichung, die Mitglied derselben Patentfamilie ist

Datum des Abschlusses der internationalen Recherche

21. Februar 2013

Absendedatum des internationalen Recherchenberichts

05/03/2013

Name und Postanschrift der Internationalen Recherchenbehörde

Europäisches Patentamt, P.B. 5818 Patentlaan 2  
 NL - 2280 HV Rijswijk  
 Tel. (+31-70) 340-2040,  
 Fax: (+31-70) 340-3016

Bevollmächtigter Bediensteter

Lumineau, Stéphane

**INTERNATIONALER RECHERCHENBERICHT**

Angaben zu Veröffentlichungen, die zur selben Patentfamilie gehören

Internationales Aktenzeichen

PCT/EP2012/001916

Im Recherchenbericht angeführtes Patentdokument	Datum der Veröffentlichung	Mitglied(er) der Patentfamilie	Datum der Veröffentlichung
US 2009035107 A1	05-02-2009	KEINE	
-----			
JP 6170658 A	21-06-1994	JP 3280439 B2 JP 6170658 A	13-05-2002 21-06-1994
-----			
WO 2012110176 A1	23-08-2012	DE 102011011423 A1 WO 2012110176 A1	16-08-2012 23-08-2012
-----			