

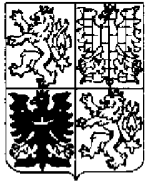
# PŘIHLÁŠKA VYNÁLEZU

zveřejněná podle § 31 zákona č. 527/1990 Sb.

(21) Číslo dokumentu:

**2001 - 832**

(19)  
ČESKÁ  
REPUBLIKA



ÚŘAD  
PRŮMYSLOVÉHO  
VLASTNICTVÍ

(22) Přihlášeno: **14.09.1998**  
(32) Datum podání prioritní přihlášky: **14.09.1998**  
(31) Číslo prioritní přihlášky: **1998/HR9800002**  
(33) Země priority: **WO**  
(40) Datum zveřejnění přihlášky vynálezu: **11.07.2001**  
(Věstník č. 7/2001)  
(86) PCT číslo: **PCT/HR98/00002**  
(87) PCT číslo zveřejnění: **WO00/16296**

(13) Druh dokumentu: **A3**

(51) Int. Cl. <sup>7</sup>:

**G 09 F 3/03**

(71) Přihlašovatel:  
JELAVIČ Ivan, Split, HR;

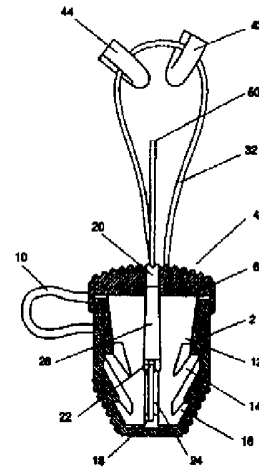
(72) Původce:  
Jelavič Ivan, Split, HR;

(74) Zástupce:  
PATENTSERVIS PRAHA a.s., Jivenská 1, Praha 4,  
14000;

(54) Název přihlášky vynálezu:  
**Bezpečnostní plomba s ochranným krytem a s kódem**

(57) Anotace:

Bezpečnostní plomba s ochranným krytem a kódem je vhodným prostředkem k uzavírání elektroměrů, kontejnerů nejrůznějšího typu, železničních vagónů, člunů, cisteren, kamiónů, poštovních vaků a skladišť. Skládá se z dílu "samce" (4) a z dílu "samice" (2), které mají plochý tvar a které jsou spojeny poutkem (10). Součástí samce (4) je ochranný kryt (6) a těleso se dvěma dvojicemi pružných ostruh, s dvojicí delších ostruh (14) a dvojicí kratších ostruh (16). Po obou stranách samce (4) jsou žlábkové (24, 26 a 28, 30), které jsou ve středu tělesa samce (4) spojeny otvorem (18) a na vrcholku ochranného krytu (6) otvorem (20). Ze spodní části samce (4) je skrze ochranný kryt (6) vedeno bezpečnostní lanko (32), které je pevně spojeno se samcem (4). Volný konec (50) bezpečnostního lanka (32) slouží k obehnutí předmětu, který má být zaplombován. Součástí samice (2) je dutina (34) s výklenky (36 a 38), uzpůsobenými při uzavírání plomby k vsunutí spodní části samce (4) s ostruhami. Ochranný kryt (6) je uzpůsoben k nasazení na samici (2), což zabezpečuje plombu před násilným otevřením bez viditelného poškození. Čárkový kód a číselné označení (46 a 48) na samici plomby poskytují všechna nezbytná data, jako je číslo plomby, výrobce, uživatel, osoba, která plombu uzavřela atd. Samice (2), samec (4) a poutko (10) jsou vyrobeny z průhledné hmoty, která umožňuje snadnou indikaci pokusu o násilné uvolnění plomby.



CZ 2001 - 832 A3



## **Bezpečnostní plomba s ochranným krytem a s kódem**

### Oblast techniky

Předmět tohoto vynálezu spadá do oblastí ZPRACOVÁNÍ a ÚPRAVA, TRANSPORT a PŘEPRAVA (oddíl B mezinárodní patentové klasifikace – podsekce TRANSPORT).

Podle mezinárodní patentové klasifikace byl předmět tohoto vynálezu zařazen a označen klasifikačním symbolem B 65, kterým je označena: PŘEPRAVA, BALENÍ, SKLADOVÁNÍ, MANIPULACE S TENKÝMI ANEBO VLÁKNITÝMI HMOTAMI.

Předmět tohoto vynálezu byl označen symbolem B 65, který označuje: příslušenství, zámky anebo doplňkové vybavení, balicí vybavení, balíky.

Předmět vynálezu může být označen dodatečným klasifikačním symbolem B 65 B, který označuje: prostředky vizuálního přenosu informace, reklama, značky, etikety a visačky.

Tento vynález se vztahuje k technickému problému zhotovení plomby, která je velmi lehká, laciná, snadno ovladatelná a která zajišťuje naprostou bezpečnost. Taková plomba musí zcela splňovat požadavek nemožnosti oddělit obě části od sebe bez viditelného poškození, současně bezpečnostní lanko musí zřetelně indikovat pokus o násilné uvolnění plomby. Každá plomba musí být označena číslem a dalšími příslušnými údaji. Uzavření takové plomby by mělo být prováděno manuálně bez jakýchkoli nástrojů.

### Dosavadní stav techniky

Do dnešních dnů jsou používány plomby vyrobené buď z mědi anebo plastické hmoty, skládající se z jedné anebo dvou částí. Tyto plomby lze snadno otevřít neoprávněnými



osobami bez viditelného poškození, a to rozšířením otvoru, kterým prochází bezpečnostní lanko, uvolněním tělesa plomby od krytu s vytažením bezpečnostního lanka. Tím je umožněn přístup do chráněných prostor anebo k chráněnému zařízení. Bezpečnostní lanko lze poté protáhnout nazpět otvorem plomby a stlačením vnějšího krytu anebo tělesa plomby ho uvést do stavu před neoprávněným otevřením.

### Podstata vynálezu

Plomba, která je předmětem tohoto vynálezu, má plochý tvar a skládá se ze dvou dílů, z dílu „samce“ a dílu „samice“, spojených poutkem.

„Samec“ se skládá z ochranného krytu, tělesa a bezpečnostního lanka. Po obvodu ochranného krytu je žlábek, do kterého je při sestavování plomby vsunuta příslušná část „samice“. V horní části ochranného krytu je otvor, kterým je provlékáno bezpečnostní lanko k žlábkům v tělese plomby. Těleso plomby se směrem od ochranného krytu ke spodní části kónicky zužuje. Součástí tělesa jsou dvě symetrické dvojice pružných ostruh. V prostřední části tělesa je umístěna dvojice delších ostruh, ve spodní části dvojice kratších ostruh. Horní části ostruh jsou vychýleny o 3 – 8 stupně od horizontální osy tělesa plomby, což zaručuje pevné usazení ve výklencích samice. Po obou stranách tělesa jsou souběžné žlábků, které ve spodní části a v ochranném krytu ústí do průchodu a dále do otvoru k provlečení volného konce bezpečnostního lanka. Žlábků jsou ve střední části tělesa spojeny otvorem. Bezpečnostní lanko prochází tělesem a ochranným krytem. Lanko může mít jakoukoli délku, jeden jeho konec je volný a druhý je pevně spojený s tělesem plomby. Bezpečnostní lanko má ocelové jádro, na které je spirálovitě navinutý tenký ocelový drát.

V dílu „samice“ jsou mírně vychýlené výklenky, uzpůsobené k vsazení dílu „samce“. Do těchto výklenků se při sestavení plomby zaklesnou konce ostruh samce.

Při sestavování plomby je delší dvojice ostruh samce mírně ohnuta směrem ke středové ose a roztáhne se teprve zaklesnutím do první dvojice výklenků. O něco později je ohnuta směrem ke středové ose kratší dvojice ostruh, která se roztáhne zaklesnutím do druhé dvojice výklenků. Tento postup je provázen slyšitelným zaklapnutím, které indikuje správné usazení obou částí plomby. Při tomto usazování je samice mírně vsunuta do ochranného krytu



samce, což poskytuje dostatečnou ochranu před násilným otevřením bez viditelného mechanického poškození plomby.

Obě části plomby jsou trvale spojeny poutkem.

Hlavní výhoda tohoto vynálezu je dána tím, že součástí samce je ochranný kryt proti všem typům násilného otevření plomby, že obsahuje dvě dvojice pružných ostruh, že jeho součástí je bezpečnostní lanko s ocelovým jádrem, na kterém je spirálovitě navinuto tenké ocelové vlákno, že součástí samice jsou prohlubně se dvěma dvojicemi výklenků a že po vsazení samce do samice je akusticky indikováno, že plombu není možné rozpojit bez mechanického poškození ochranného krytu, samice anebo bezpečnostního lanka.

#### Stručný přehled zobrazení na výkresech

Výhody a charakteristické rysy tohoto vynálezu jsou zřejmější s následujícího popisu, doplněného příloženými výkresy.

Na výkresu 1 je znázorněna otevřená plomba při pohledu zepředu.

Na výkresu 2 je znázorněna otevřená plomba při pohledu zleva.

Na výkresu 3 je znázorněna otevřená plomba při pohledu shora.

Na výkresu 4 je znázorněna otevřená plomba při pohledu zprava.

Na výkresu 5 je znázorněna otevřená plomba při pohledu zespodu.

Na výkresu 6 je znázorněn průřez otevřenou plombou podle čar A – A.

Na výkresu 7 je znázorněn detail vrcholku ostruhy.

Na výkresu 8 je znázorněna podélná část B – B jedné poloviny tělesa plomby.

Na výkresu 9 je znázorněno bezpečnostní lanko.

Na výkresu 10 je znázorněna sestavená plomba při pohledu zepředu.

Na výkresu 11 je znázorněna sestavená plomba při pohledu zleva.

Na výkresu 12 je znázorněn průřez sestavenou plombou podle čar E – E při pohledu shora.

Na výkresu 13 je znázorněna sestavená plomba při pohledu zprava.

Na výkresu 14 je znázorněna sestavená plomba při pohledu zespodu.

Na výkresu 15 je znázorněn průřez sestavenou plombou podle čar D – D.



Na výkresu 16 je znázorněn průřez sestavenou plombou podle čar C – C.

Na výkresu 17 je znázorněna sestavená plomba s čárkovým kódem, číselným označením a visačkou.

Na výkresu 18 je znázorněna sestavená průhledná plomba při pohledu zředu.

Na výkresu 19 je znázorněna sestavená průhledná plomba při pohledu zezadu.

### Příklady provedení vynálezu

Bezpečnostní plomba podle tohoto vynálezu (viz výkresy 2, 3, 4 a 5) se skládá ze „samce“ 4, „samice“ 2 a poutka 10. K samci 4 patří ochranný kryt 6 se žlábkem 8 a otvorem 20, těleso 12, dvojice delších 14 a dvojice kratších ostruh 16, průchod 18 mezi žlábkou v dolní části tělesa, otvor 22 mezi žlábkou ve střední části tělesa, dolní žlábek 24 a 26, horní žlábek 28 a 30, bezpečnostní lanko 30 s volným koncem 50. Na horní vnější straně ochranného krytu 6 je rýhování k snadnějšímu uchopení 54.

Součástí samice 2 (viz výkres 6) je dutina 34 s výklenky 36 pro dvojici delších ostruh 14 a s výklenky 38 pro dvojici kratších ostruh 16 - tzn. při vsazování samce 4 do dutiny 34 samice 2. Poté nelze bez viditelného mechanického poškození vyjmout samce 4 ze samice 2.

Konce ostruh 14 a 16 (viz výkres 7) jsou odkloněné od vertikální osy o 3 – 8 stupňů. To umožňuje lepší usazení do výklenků krytu plomby.

Bezpečnostní lanko 32 (viz výkres 8) je pevně zabudováno v samci 4 a je vedeno skrze celé jeho těleso 12. Volný konec 50 bezpečnostního lanka je určen k obepnutí předmětu, který má být zaplombován, a může mít jakoukoli délku. Poté je volný konec 50 bezpečnostního lanka vtažen otvorem 20 v ochranném krytu 6 do samce 4.

Ochranné lanko (viz výkres 9) má podobu kovového základu 32 s těsně navinutou spirálou kovového vlákna 40, což zaručuje dostatečné tření, které po vsazení samce do samice zabrání vytažení ochranného lanka. Každé násilné zacházení s ochranným lankem má za následek oddělení tenkého kovového vlákna 40 od kovového základu 32, čímž je vizuálně indikován každý svévolný pokus uvolnit ochranné lanko z tělesa plomby.

Výkresy 10, 11, 12, 13 a 14 znázorňují zapečetěnou plombu po nasazení ochranného lanka na předmět 42 a 44, určený k zaplombování.



Na výkresech 15 a 16 je znázorněn průřez uzavřenou plombou, tzn. s ochranným krytem 6 samce 4 nasazeným na horní část samice 2. To znemožňuje vytažení tělesa 12 s ostruhami 14 a 16.

Na výkresu 15 je znázorněn jeden ze způsobů zavedení ochranného lanka 32 do samce 4. Po zajištění předmětů 42 a 44, které mají být zaplombovány, volným koncem 50 ochranného lanka, je tento volný konec lanka vtážen otvorem 20 do žlábků 30 a poté otvorem 22 na druhou stranu do žlábků 24. Poté je lanko protaženo průchodem 18 opět do žlábků 26 a 28 a nakonec ven otvorem 20.

Ochranné lanko lze také zavést tak, že poté co bylo protaženo otvorem 20, je dále vedeno podél žlábků 26 a 28, dále skrze průchod 18 podél žlábků 24 k otvoru 22, a dále znovu skrze otvor 20 ven ze samce 4.

Po zachycení ochranného lanka 32 je samec 4 vložen do samice 2. V tutéž chvíli sklouznou delší ostruhy 14 podél delší zešikmené plochy samice, zatímco kratší ostruhy 16 projdou volně. Delší ostruhy 14 jsou ohebné a jsou mírně vychýleny do středu. Při dosednutí ostruh 14 na konec výklenku 36 dosednou kratší ostruhy 16 do výklenku 38 a mírně se vykloní. Dalším vtlačáním samce 4 do samice 2 dosednou obě dvojice ostruh současně na konce příslušných výklenků a mírně se vykloní směrem od středu. Toto dosednutí je akusticky indikováno zaklapnutím. Určitá malá vůle ochranného krytu indikuje správné uzavření plomby.

Od tohoto okamžiku mechanismus zaručuje bezpečnou ochranu a každý násilný pokus o otevření zanechává viditelné mechanické stopy.

Na výkresech 10 a 17 je znázorněna uzavřená plomba s čárkovým kódem 46 a číselným znakem 48 na širší straně samice. Další příslušné údaje mohou být uvedeny také na druhé straně. Na visačce 56 může být údaj se značkou uživatele plomby.

Na vnější kratší straně samice 2 a na vršku ochranného krytu 6 jsou drážky 52 a 54, usnadňující lepší uchopení obou částí a jejich bezpečné spojení.

Na výkresech 10 a 17 je znázorněna uzavřená plomba se samcem i samicí zhotovenými z průhledné hmoty. To ještě navíc usnadňuje detekci při nedbalém uzavření plomby anebo při pokusu o násilné otevření.



## PATENTOVÉ NÁROKY

1. Bezpečnostní plomba s ochranným krytem (6) a kódem podle tohoto vynálezu je vyvinuta k uzavírání elektroměrů a kontejnerů nejrůznějších typů včetně železničních vagónů, člunů, cisteren, poštovních vaků a schránek, k jejím součástem patří samice (2), poutko (10), samec (4) s podélnými žlábkami (24), (26) a (28), (30) spojenými otvorem (22) ve střední části a průchodem (18) ve spodní části samce (4), tato plomba se vyznačuje tím, že součástí samce (4) je ochranný kryt (6) s otvorem (20) v horní části, ve kterém se sbíhají oba podélné žlábkové, a tím, že po vsazení samce (4) do dutiny (34) samice (2) je samice (2) zachycena ochranným krytem (6).

2. Bezpečnostní plomba podle nároku 1, která se vyznačuje tím, že součástí tělesa samce (4) jsou dvě dvojice ostruh (14) a (16), umístěné symetricky na obou spodních stranách tělesa samce (4). tím, že dvojice delších ostruh (14) je umístěna ve střední části tělesa samce (4), dvojice kratších ostruh (16) je umístěna ve spodní části tělesa samce (4), a tím, že horní konce ostruh jsou vychýleny o 3 - 8 stupňů od horizontální osy tělesa.

3. Bezpečnostní plomba podle nároku 1 anebo 2, která se vyznačuje tím, že ústí samice (2) má podobu mírně zešíklé plochy, do níž je vsazováno těleso samce (2), a tím, že součástí dutiny (34) samice (2) jsou dvě dvojice výklenků (36) a (38), do nichž se po vsazení samce (4) do samice (2) zaklesnou horní části ostruh (14) a (16).

4. Bezpečnostní plomba podle nároku 1 - 3, která se vyznačuje tím, že při vsouvání samce (4) do dutiny (34) samice (2) se obě dvojice ostruh (14) a (16) mírně ohnou směrem do středu, dvojice delších ostruh (14) se ohne více a dříve, dvojice kratších ostruh (16) se ohne později a méně, obě dvojice ostruh se poté současně vykloní do původní polohy zaklesnutím do výklenků (36) a (38), což je doprovázeno charakteristickým zvukem zaklapnutí, kterým je indikováno správné uzavření plomby.



5. Bezpečnostní plomba podle nároku 1 a 2, která se vyznačuje tím, že součástí samce (4) je pevně zabudované bezpečnostní lanko (32), jehož volný konec (50) slouží k obepnutí předmětu, který má být zaplombován, a tím, že bezpečnostní lanko (32) má podobu ocelového jádra (32), kolem kterého je spirálovitě navinuto tenké ocelové vlákno (40), toto vlákno (40) se při tažení anebo opakovaném ohnutí bezpečnostního lanka (32) uvolní od ocelového jádra (32), čímž je opticky indikován pokus o násilné uvolnění plomby.

6. Bezpečnostní plomba podle nároku 1, která se vyznačuje tím, že horní část ochranného krytu (6) a v užší boční části samice (2) jsou vybaveny rýhováním (54) a (52), které umožňuje snadnější manuální uchopení obou částí (2) a (4) při uzavírání plomby, tzn. že plombu lze uzavřít bez použití mechanických nástrojů.

7. Bezpečnostní plomba podle nároku 1, 2 a 5, která se vyznačuje tím, že na volném konci bezpečnostního lanka je umístěna visačka (56) k zapsání nezbytných údajů.

8. Bezpečnostní plomba podle nároku 1, která se vyznačuje tím, že na vnější ploché straně samice (2) je uveden čárkový kód (46) a číselný znak (48) s údaji jako je číslo plomby, identifikační data uživatele a osoby, která plombu instalovala, doba uzavření plomby atd.

9. Bezpečnostní plomba podle nároku 1, která se vyznačuje tím, že samice (2), samec (4) a poutko (10) jsou vyrobeny z průhledné hmoty, která umožňuje snadnou indikaci pokusu o násilné uvolnění plomby.

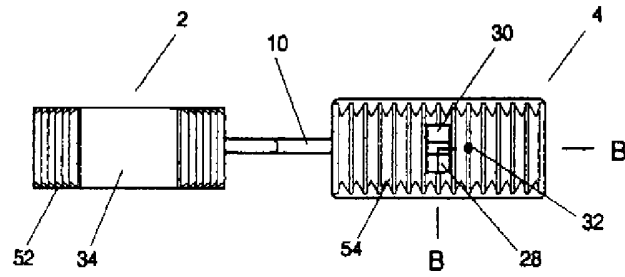


FIG. 3

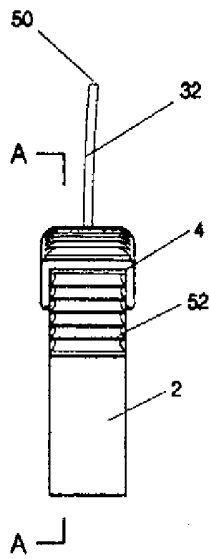


FIG. 2

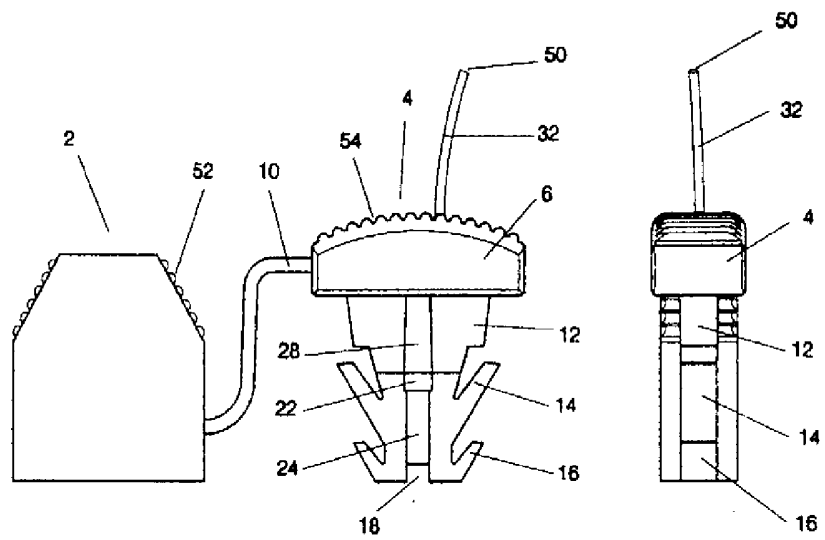


FIG. 1

FIG. 4

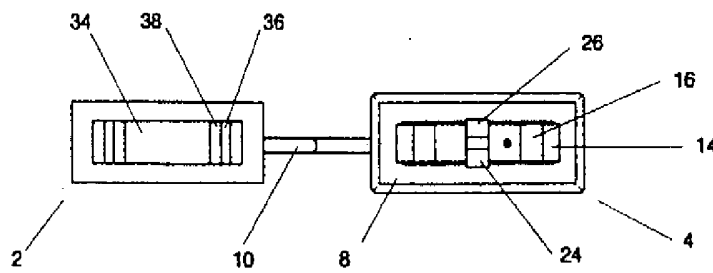


FIG. 5

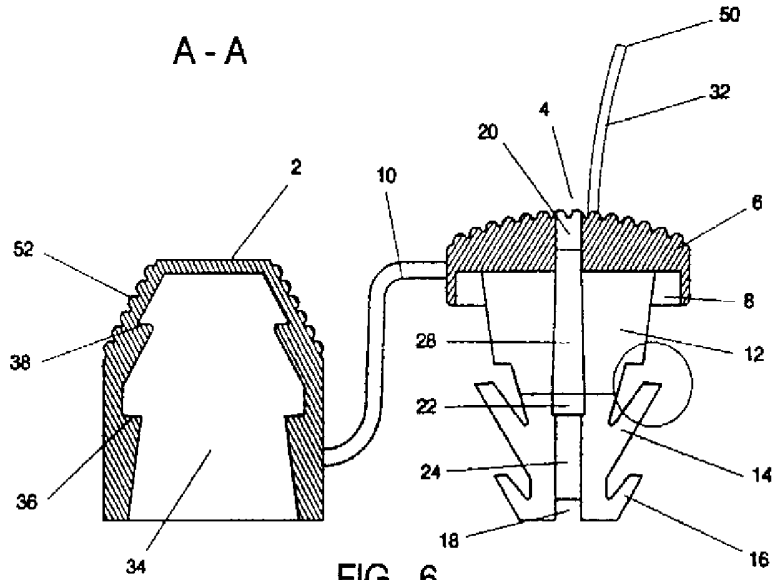


FIG. 6

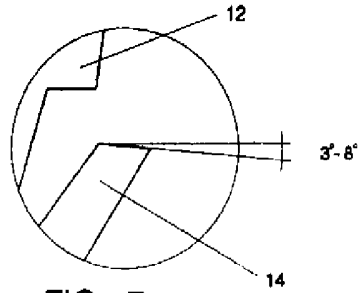


FIG. 7

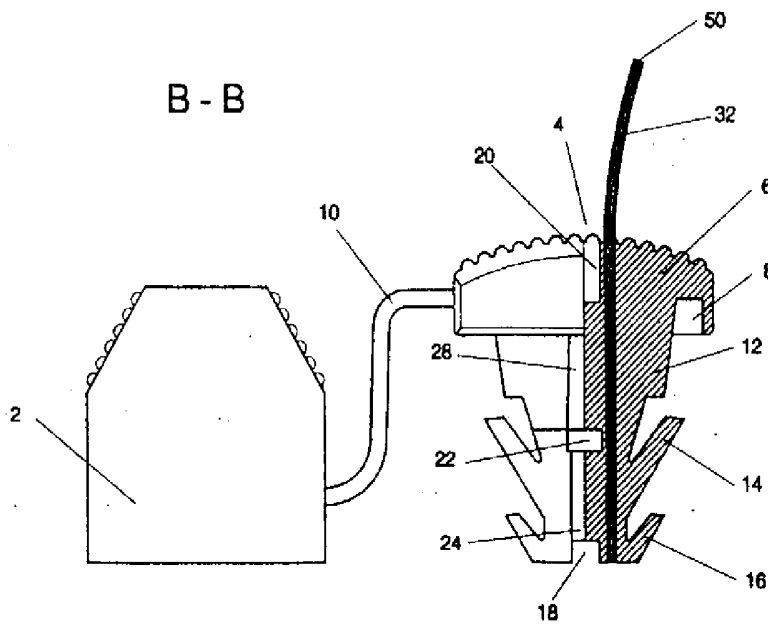


FIG. 8

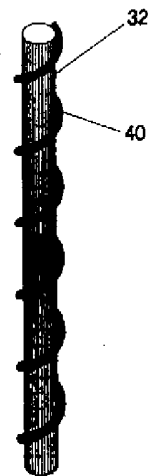


FIG. 9

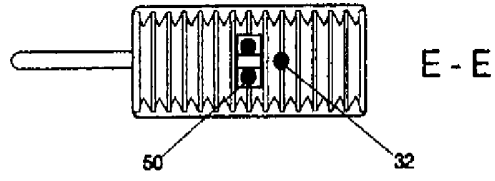


FIG. 12

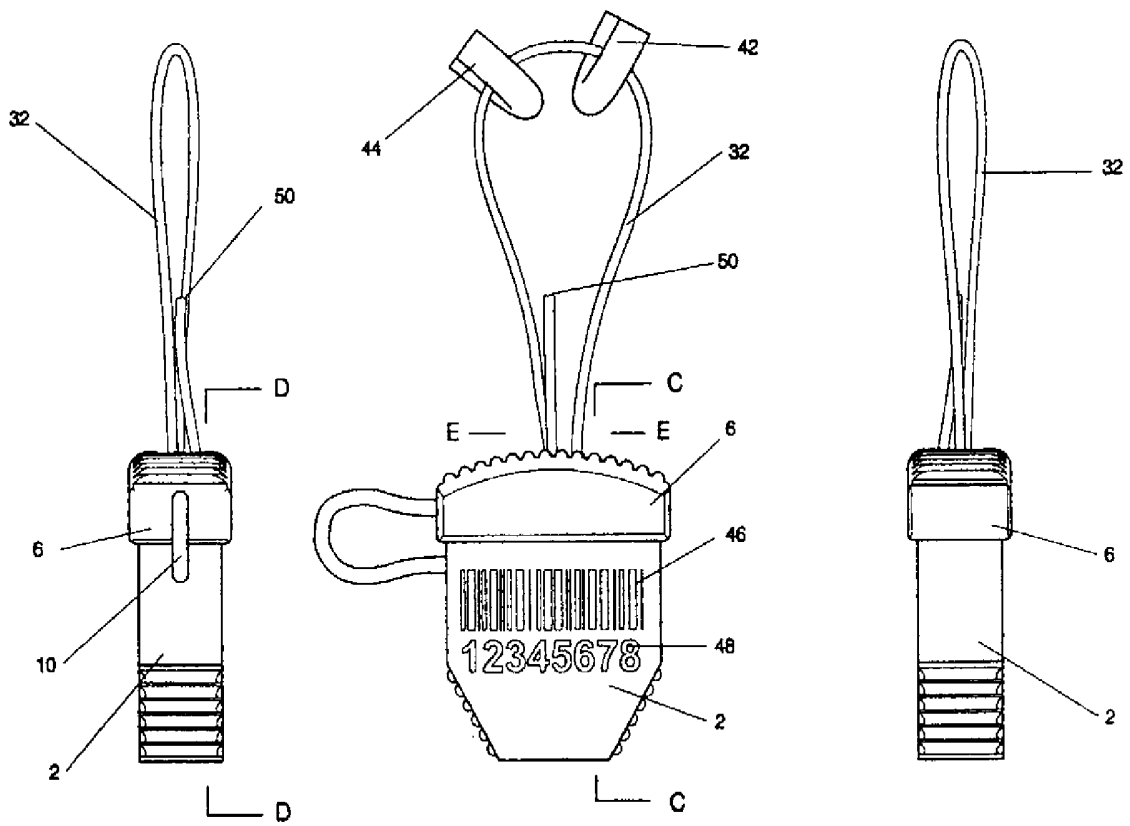


FIG. 11

FIG. 10

FIG. 13

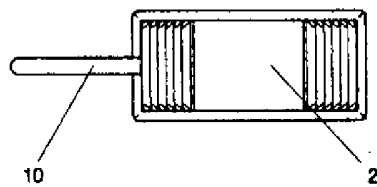
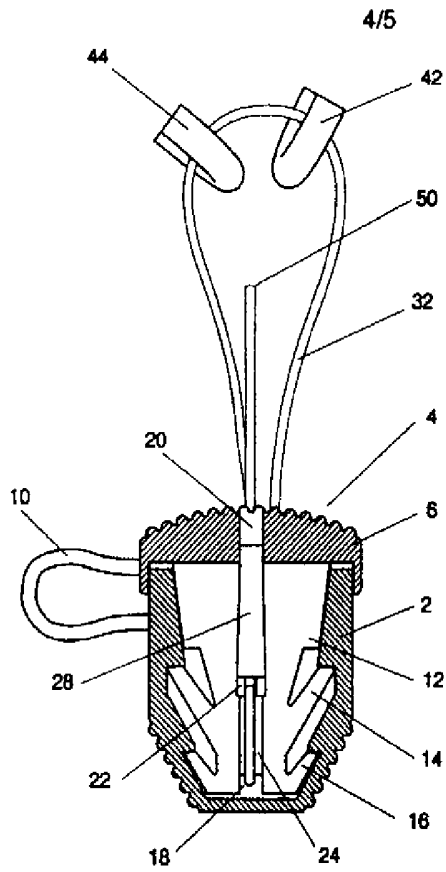
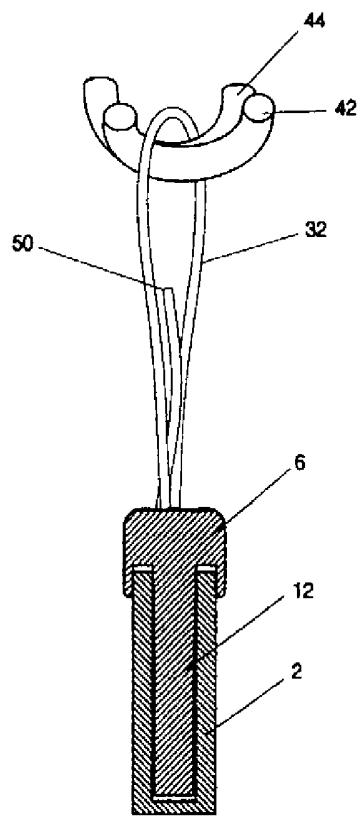


FIG. 14



D - D

FIG. 15



C - C

FIG. 16

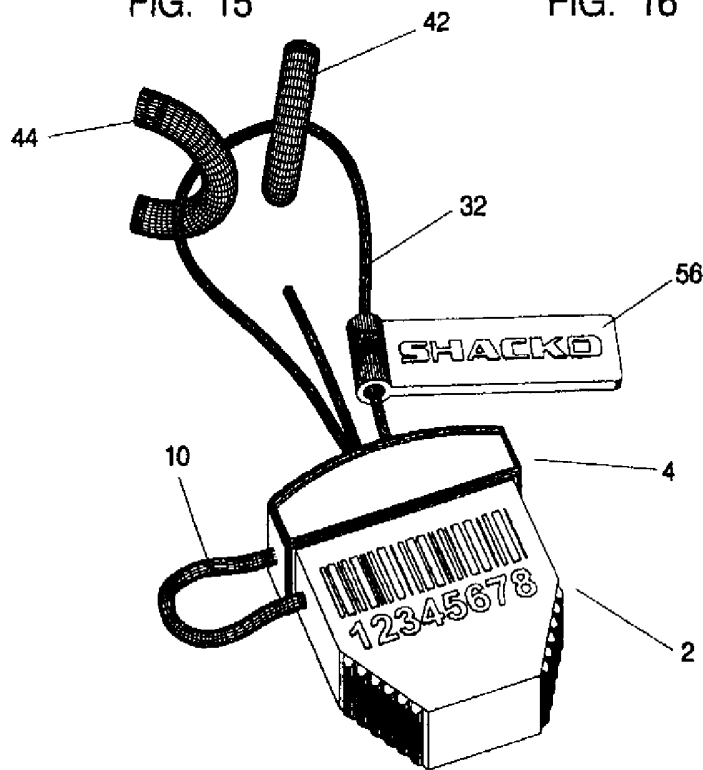


FIG. 17

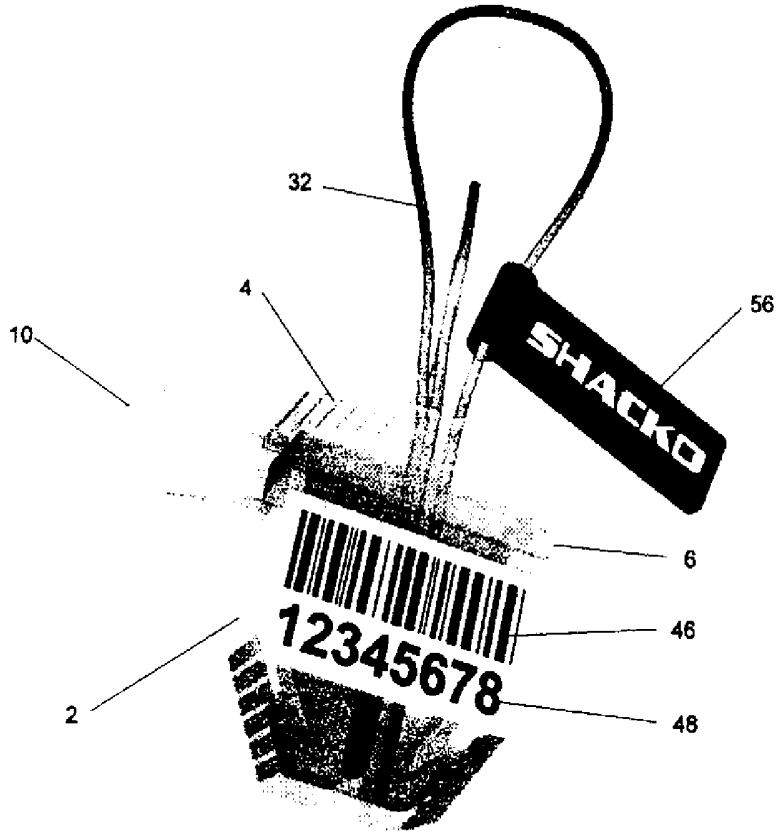


FIG. 18

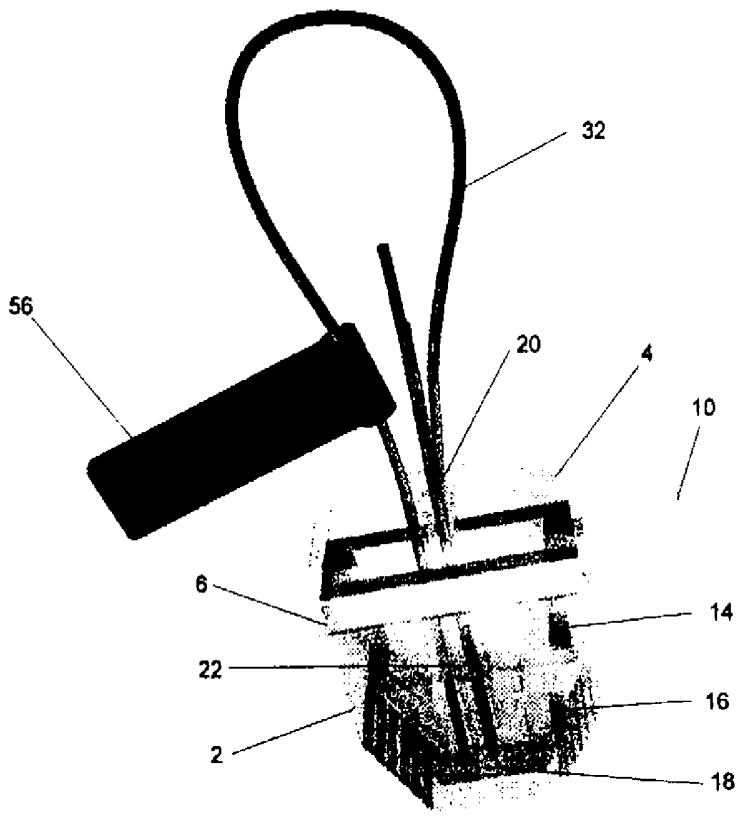


FIG. 19