



(12) 实用新型专利

(10) 授权公告号 CN 202946827 U

(45) 授权公告日 2013. 05. 22

(21) 申请号 201220684504. 6

(22) 申请日 2012. 12. 12

(73) 专利权人 四川辉利达塑胶科技有限公司
地址 610000 四川省成都市崇州市观胜镇场
镇

(72) 发明人 刘刚

(74) 专利代理机构 四川省成都市天策商标专利
事务所 51213

代理人 刘兴亮

(51) Int. Cl.

F16L 47/16(2006. 01)

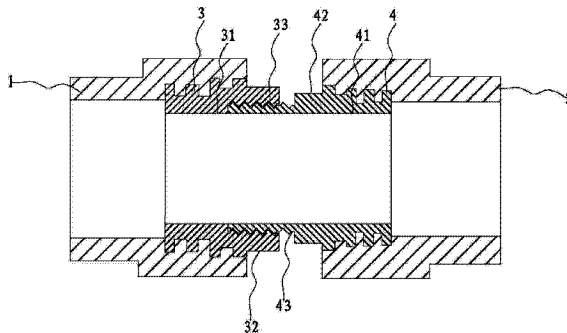
权利要求书1页 说明书2页 附图1页

(54) 实用新型名称

铜嵌件接头

(57) 摘要

本实用新型公开了一种铜嵌件接头,包括第一接头体(1)、第二接头体(2),在第一接头体(1)的一头镶有内牙铜嵌件(3),内牙铜嵌件(3)包括第一内壁(31)、第一外壁(32)和内螺纹(33),在第二接头体(2)的一头镶有外牙铜嵌件(4),外牙铜嵌件(4)包括第二内壁(41)、第二外壁(42)和外螺纹(43),第一接头体(1)、第二接头体(2)通过内牙铜嵌件(3)、外牙铜嵌件(4)相连接。本实用新型的铜嵌件接头使用寿命长,具有较好的耐热性能,且导热系数低,保温节能。



1. 一种铜嵌件接头,其特征在于,包括第一接头体(1)、第二接头体(2),在第一接头体(1)的一头镶有内牙铜嵌件(3),内牙铜嵌件(3)包括第一内壁(31)、第一外壁(32)和内螺纹(33),在第二接头体(2)的一头镶有外牙铜嵌件(4),外牙铜嵌件(4)包括第二内壁(41)、第二外壁(42)和外螺纹(43),第一接头体(1)、第二接头体(2)通过内牙铜嵌件(3)、外牙铜嵌件(4)相连接。

2. 根据权利要求1所述铜嵌件接头,其特征在于,所述第一接头体(1)为PE材质或PP材质或PP-R材质。

3. 根据权利要求1所述铜嵌件接头,其特征在于,所述第二接头体(2)为PE材质或PP材质或PP-R材质。

铜嵌件接头

技术领域

[0001] 本实用新型实施例涉及一种铜嵌件接头。

背景技术

[0002] 铜嵌件的俗称是铜镶嵌件、铜镶件、镶嵌铜螺母、注塑铜螺母等，是镶嵌在塑料里的一种铜质配件，用途极为广泛。铜嵌件的主要的用途是将产品注塑在一些塑料件内，安装后可以在塑料件形成一个有效的内螺纹。其作业方式是将产品加热后嵌入到塑料件里面或是直接采用模具注塑。因为黄铜具有较好的导热性，加热后将铜嵌件压入塑料基体可以使产品迅速变热加快工作效率，加热后的铜嵌件也可以快速地将热量传导给塑料件，从而使塑料孔周边变软，从而快速将产品压入孔内。如果采用模具注塑，铜嵌件被热注塑进塑料件后由于产品外径有压花工艺，成形后和产品形成一定的磨擦力和咬合力，可以使之固定在里面使之不能脱落。为了使供水管道安装方便、连接可靠，通常在供水管道的连接处安装水管接头，同时在水管接头中镶有铜嵌件。已有水管接头铜嵌件在旋转拧紧连接件时容易造成铜嵌件松动，使水管接头铜嵌件产生缝隙，从而使连接件产生漏水现象，而且已有的铜嵌件的结构并不能牢固地连接在一起。

实用新型内容

[0003] 本实用新型的目的在于解决上述现有技术的缺陷，提供一种能牢固连接的铜嵌件接头。

[0004] 为解决上述的技术问题，本实用新型采用以下技术方案：

[0005] 一种铜嵌件接头，包括第一接头体、第二接头体，在第一接头体的一头镶有内牙铜嵌件，内牙铜嵌件包括第一内壁、第一外壁和内螺纹，在第二接头体的一头镶有外牙铜嵌件，外牙铜嵌件包括第二内壁、第二外壁和外螺纹，第一接头体、第二接头体通过内牙铜嵌件、外牙铜嵌件相连接。

[0006] 作为本实用新型的优选方式，在上述铜嵌件接头中，优选的是，所述第一接头体为 PE 材质或 PP 材质或 PP-R 材质。

[0007] 作为本实用新型的优选方式，在上述铜嵌件接头中，优选的是，所述第二接头体为 PE 材质或 PP 材质或 PP-R 材质。

[0008] 本实用新型的效果和优点如下：本实用新型的铜嵌件接头连接时，由于第一外壁、第二外壁设置在第一接头体、第二接头体的外部，使得铜嵌件接头连接得更加牢固，能承受更大的力量；所述第一接头、第二接头体由 PE 材质或 PP 材质或 PP-R 材质制成，材料重量轻，耐腐蚀，不结垢，使用寿命长，还具有好的卫生性能，较好的耐热性能，且导热系数低，保温节能，物料可回收利用。

附图说明

[0009] 图 1 是本实用新型铜嵌件接头结构示意图。

具体实施方式

[0010] 图 1 是本实用新型铜嵌件接头结构示意图。铜嵌件接头,包括第一接头体 1、第二接头体 2,在第一接头体 1 的一头镶有内牙铜嵌件 3,内牙铜嵌件 3 包括第一内壁 31、第一外壁 32 和内螺纹 33,在第二接头体 2 的一头镶有外牙铜嵌件 4,外牙铜嵌件 4 包括第二内壁 41、第二外壁 42 和外螺纹 43,第一接头体 1、第二接头体 2 通过内牙铜嵌件 3、外牙铜嵌件 4 相连接。在上述铜嵌件接头中,所述第一接头体为 PE 材质或 PP 材质或 PP-R 材质,所述第二接头体为 PE 材质或 PP 材质或 PP-R 材质。

[0011] 在本说明书中所谈到的“一个实施例”、“另一个实施例”、“实施例”、等,指的是结合该实施例描述的具体特征、结构或者特点包括在本申请概括性描述的至少一个实施例中。在说明书中多个地方出现同种表述不是一定指的是同一个实施例。进一步来说,结合任一实施例描述一个具体特征、结构或者特点时,所要主张的是结合其他实施例来实现这种特征、结构或者特点也落在本实用新型的范围内。

[0012] 尽管这里参照本实用新型的多个解释性实施例对本实用新型进行了描述,但是,应该理解,本领域技术人员可以设计出很多其他的修改和实施方式,这些修改和实施方式将落在本申请公开的原则范围和精神之内。更具体地说,在本申请公开、附图和权利要求的范围内,可以对主题组合布局的组成部件和 / 或布局进行多种变型和改进。除了对组成部件和 / 或布局进行的变型和改进外,对于本领域技术人员来说,其他的用途也将是明显的。

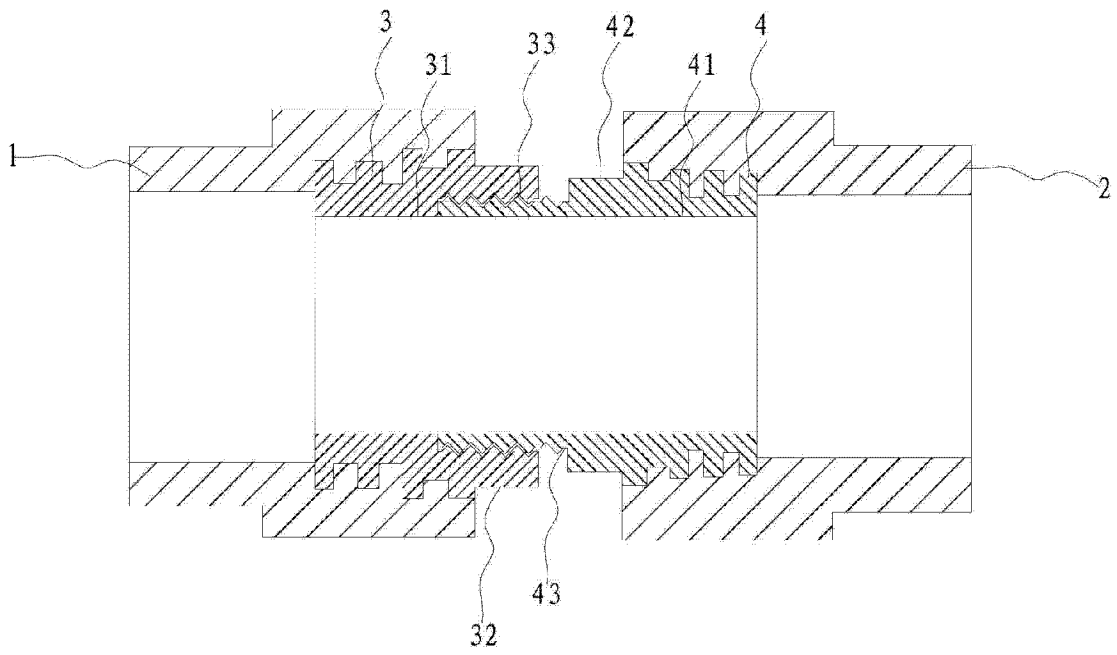


图 1