

[19] 中华人民共和国国家知识产权局

[51] Int. Cl.
G09G 3/32 (2006.01)



[12] 发明专利说明书

专利号 ZL 03106810.3

[45] 授权公告日 2008 年 1 月 9 日

[11] 授权公告号 CN 100361183C

[22] 申请日 2003.3.3 [21] 申请号 03106810.3

[30] 优先权

[32] 2002. 3. 1 [33] JP [31] 56555/02

[32] 2002. 8. 30 [33] JP [31] 256232/02

[73] 专利权人 株式会社半导体能源研究所

地址 日本神奈川县

[72] 发明人 犬饲和隆

[56] 参考文献

CN1298167A 2001.6.6

JP2001-147659A 2001.5.29

US5903246A 1999.5.11

US5923309A 1999.7.13

审查员 刘士奎

[74] 专利代理机构 中国专利代理(香港)有限公司

代理人 王 岳 梁 永

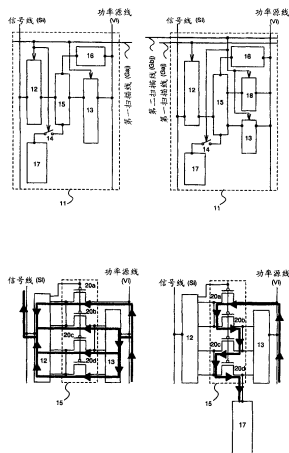
权利要求书 5 页 说明书 35 页 附图 17 页

[54] 发明名称

显示装置、发光装置和电子设备

[57] 摘要

提供了 AM - OLEB 显示装置，其中以 OLED 元件驱动器电流中的分散被充分抑制作为目的。本发明在数据电流写入到像素中将多个晶体管置于并联状态，在发光元件发光时将多个晶体管置于串联状态。结果是，即使分散存在于构造同样像素内驱动器元件的多个晶体管之间，分散的影响也可以被大大的抑制，因而像素上所发出光亮度中的不规则性，在实际使用中其引起问题的数量级上，被阻止了。



1. 一种显示装置，包括像素，所述像素包括：
多个晶体管，以及
用来将多个晶体管之间的连接状态转换成串联状态和并联状态之一的装置。
2. 一种显示装置，包括至少一个像素，所述至少一个像素包括：
包括多个晶体管的驱动器元件，
其中当像素进行显示时，多个晶体管置于串联状态以流过电流，并
且
其中当数据写入到像素时，多个晶体管置于并联状态以流过电流。
3. 一种显示装置，包括至少一个像素，所述至少一个像素包括：
包括多个晶体管的驱动器元件，其包括第一晶体管、第二晶体管、
和最后晶体管，每个具有栅极、漏极和源极，
其中第一晶体管的漏极和第二晶体管的源极连接；
其中当像素进行显示时，电流串联的从多个晶体管中的第一晶体管的
源极流到最后晶体管的漏极，且
当数据写入到像素中时，电流并联的流在多个晶体管中。
4. 一种显示装置，包括至少一个像素，所述至少一个像素包括：
发光元件；
包括多个晶体管的驱动器元件，其包括第一晶体管、第二晶体管、
和最后晶体管，每个具有栅极、漏极和源极；以及
公用节点，其中多个晶体管的每个栅极连接到公用的节点上，
其中多个晶体管中第一晶体管的漏极和第二晶体管的源极连接，
其中驱动器元件的多个晶体管的最后晶体管的漏极连接到发光元
件，
其中当像素的发光元件发光时，电流串联的从驱动器元件的多个晶
体管中的第一晶体管的源极流到最后晶体管的漏极，且
其中当数据写入到像素中时，电流并联流动，从而电流在第一晶体
管中从源极流到漏极，且电流在第二晶体管中从漏极流到源极。
5. 根据权利要求4的显示装置，其中当数据写入到像素中，驱动
器元件中多个晶体管的每一个栅极、多个晶体管的奇数晶体管的每个
漏极、和多个晶体管的偶数晶体管的每个源极都连接，且预定的视频

信号数据电流在驱动器元件的多个晶体管中流动时，并进行电流存储。

6. 一种发光装置，包括：

信号线；

扫描线；

功率源极线；

发光元件；

包括 n （其中 n 是等于或大于 2 的自然数）个晶体管的驱动装置，每个具有栅极电极，其中 n 个晶体管串联， n 个晶体管的每个的栅极电极共同连接；

布置在驱动装置和信号线之间的第一开关装置；

布置在驱动装置和功率源极线之间的第二开关装置；以及

布置在驱动装置和发光元件之间的第三开关装置，

其中当信号输入到像素时， n 个晶体管并联，且电流从中流过，并

且

其中当电流在发光元件中流动时， n 个晶体管串联，且电流从中流过。

7. 一种发光装置，包括：

信号线；

扫描线；

功率源极线；

发光元件；

包括 n （其中 n 是等于或大于 2 的自然数）个晶体管的驱动装置，每个具有栅极电极，其中 n 个晶体管串联， n 个晶体管的每个的栅极电极共同连接；

保持 n 个晶体管栅极电势的电容器；

布置在驱动装置和信号线之间的第一开关装置；

布置在驱动装置和功率源极线之间的第二开关装置；以及

布置在驱动装置和发光元件之间的第三开关装置，

其中当信号输入到像素时， n 个晶体管并联，且电流 I_v 从中流过，

其中当电流在发光元件中流动时， n 个晶体管串联，且电流 I_B 从中流过，并且

其中电流 I_v 和电流 I_B 满足 $I_v = n^2 \times I_B$ 。

8. 一种发光装置, 包括:

信号线;

第一扫描线和第二扫描线;

功率源极线;

发光元件;

包括 n (其中 n 是等于或大于 2 的自然数) 个晶体管的驱动装置, 每个具有栅极电极, 其中 n 个晶体管串联, n 个晶体管的每个的栅极电极共同连接;

布置在驱动装置和信号线之间的第一开关装置;

布置在驱动装置和功率源极线之间的第二开关装置;

布置在驱动装置和发光元件之间的第三开关装置; 以及

布置在驱动装置和功率源极线之间的第四开关装置,

其中当信号输入到像素时, n 个晶体管并联, 且电流从中流过, 并

且

其中当电流在发光元件中流动时, n 个晶体管串联, 且电流从中流过。

9. 一种发光装置, 包括:

信号线;

第一扫描线和第二扫描线;

功率源极线;

发光元件;

包括 n (其中 n 是等于或大于 2 的自然数) 个晶体管的驱动装置, 每个具有栅极电极, 其中 n 个晶体管串联, n 个晶体管的每个的栅极电极共同连接;

保持 n 个晶体管栅极电势的电容器;

布置在驱动装置和信号线之间的第一开关装置;

布置在驱动装置和功率源极线之间的第二开关装置;

布置在驱动装置和发光元件之间的第三开关装置; 以及

布置在驱动装置和功率源极线之间的第四开关装置,

其中当信号输入到像素时, n 个晶体管并联, 且电流 I_v 从中流过,

其中当电流在发光元件中流动时, n 个晶体管串联, 且电流 I_B 从中

流过，并且

其中电流 I_V 和电流 I_B 满足 $I_V = n^2 \times I_B$ 。

10. 根据权利要求 6-9 中任何一个的发光装置，其中发光装置被引入到选自包括监视器、数码相机、个人电脑、移动电脑、图像再现装置、护目镜型显示器、视频相机和移动电话的组中的至少一个中。

11. 根据权利要求 6-9 中任何一个的发光装置，其中电流值系统的视频数据通过信号线输入到像素中。

12. 根据权利要求 6-9 中任何一个的发光装置，其中数据电流通过信号线输入到像素中。

13. 根据权利要求 6-9 中任何一个的发光装置，其中在发光元件中流动的电流的量由存储在电容器中的电荷决定。

14. 根据权利要求 6-9 中任何一个的发光装置，其中只有当第一开关装置和第二开关装置开启时，数据电流输入到像素中。

15. 根据权利要求 6-9 中任何一个的发光装置，其中只有当第三开关装置开启时，电流供给发光元件。

16. 根据权利要求 6 和 7 中任何一个的发光装置，其中来自扫描线的信号决定第一到第三开关装置开启还是关闭。

17. 根据权利要求 6 和 7 中任何一个的发光装置，其中第一到第三开关装置每个都有至少一个晶体管。

18. 根据权利要求 8 和 9 中任何一个的发光装置，其中来自第一扫描线和第二扫描线之一的信号决定第一开关装置、第二开关装置、第三开关装置和第四开关装置开启还是关闭。

19. 根据权利要求 8 和 9 中任何一个的发光装置，其中第一开关装置、第二开关装置、第三开关装置和第四开关装置每个都有至少一个晶体管。

20. 一种显示装置，包括多个像素，多个像素的每一个包括：
包括发光元件和多个晶体管的驱动器元件；以及
将驱动器元件中多个晶体管带到并联状态和串联状态的装置。

21. 一种显示装置，包括多个像素，多个像素的每一个包括：
发光元件；
包括多个晶体管的驱动器元件，每个具有栅极、源极和漏极；
电容器元件；

将驱动器元件中多个晶体管带到并联状态和串联状态的装置，
其中，在并联状态和串联状态二者中，电容器元件布置在多个晶体管中的晶体管的栅极和源极之间，当有串联状态时，其被定位以最靠近源极侧。

22. 一种显示装置，包括多个像素，多个像素的每一个包括：
发光元件；以及

包括多个晶体管的驱动器元件，

其中当数据写入到像素中的一个时，驱动器元件的多个晶体管置于串联状态以流过写入数据电流，

其中当像素中一个的发光元件发光时，驱动器元件的多个晶体管置于并联状态以流过发光元件驱动器电流，且

其中写入数据电流具有等于或大于发光元件驱动器电流 9 倍的大小，并等于或小于发光元件驱动器电流的 25 倍。

23. 一种显示装置，包括多个像素，多个像素的每一个包括：
发光元件；

包括多个晶体管的驱动器元件，每个具有栅极、源极和漏极；以及
电容器元件，

其中当数据写入到像素中时，驱动器元件中的多个晶体管置于并联的状态，且写入数据电流流过，

其中当像素的发光元件发光时，驱动器元件中多个晶体管置于串联状态，且发光元件驱动器电流流过，且

其中，在并联状态和串联状态二者中，电容器元件布置在多个晶体管中的晶体管的栅极和源极之间，当是串联状态时，其被定位以最靠近源极侧。

24. 根据权利要求 1-4 和 20-23 中任何一个的显示装置，其中显示装置被引入到选自包括监视器、数码相机、个人电脑、移动电脑、图像再现装置、护目镜型显示器、视频相机和移动电话的组中的至少一个中。

显示装置、发光装置和电子设备

发明领域

本发明涉及发光装置和显示装置。此外，本发明涉及电子设备，其中安装了发光装置或显示装置。如本技术说明中所用的术语发光装置指利用发自发光元件的光的装置。发光元件的实例包括有机发光二极管（OLED）元件、无机材料发光二极管元件、场发射发光元件（FED元件）等。如本技术说明中使用的术语显示装置指其中多个像素以矩阵形状排列，且图象信息可视的传递，即显示的装置。

发明背景

实施图象和图片的显示的显示装置的重要性近几年一直在增加。由于诸如高图象质量、薄的尺寸和轻的重量的优点，使用液晶元件实施图象显示的液晶显示装置广泛的用在各种类型的显示装置中，诸如便携式电话和个人电脑。

另一方面，使用发光元件的发光装置和显示装置的发展也在进行着。使用广泛领域上许多种类型材料，诸如有机材料、无机材料、体材料、和分散的材料元件作为发光元件而存在。

有机发光二极管（OLED）是目前看来对所有类型显示装置都有前途的典型发光元件。使用 OLED 元件作为发光元件的 OLED 显示装置比现存的液晶显示装置更薄更轻，此外，具有诸如适用于动态图象显示的高响应速度、宽的视角、和低电压驱动的性能。应用的广泛变化因而是可以预计的，从便携式电话和便携式信息终端（PDA）到电视、监视器等。OLED 显示装置作为下一代显示器正成为亮点。

特别的，有源矩阵（AM）OLED 显示装置能够实现高分辨率（大量像素）、高清晰度（精细的间距（pitch））和大屏幕显示，所有这些对于无源矩阵（PM）型显示器都是困难的。此外，比起无源矩阵 OLED，AM-OLED 显示装置在较低的电功率消耗操作下具有高可靠性，它们用于实际应用有非常强的希望。

OLED 元件由阳极、阴极和包含夹在阳极和阴极之间的层的有机化

合物构成。通常发自 OLED 元件的光的亮度粗略的正比于 OLED 元件中流过电流的量。控制像素 OLED 元件光发射亮度的驱动器晶体管与 OLED 元件串联 (in series) 插入到 AM-OLED 显示装置像素中。

电压输入法和电流输入法作为 AM-OLED 显示装置中显示图象的驱动方法而存在。电压输入法是其中电压值数据视频信号作为输入视频信号输入到像素中的方法。另一方面, 电流输入法是其中电流值视频信号作为输入视频信号输入到像素中的方法。

在电压输入法中视频信号电压通常直接施加到像素驱动器晶体管的栅电极上。如果当 OLED 元件在固定电流下发光时, 每个像素的驱动器晶体管的电性能中有分散, 不是均匀的, 那么分散将会产生在每个像素的 OLED 元件驱动器电流中。OLED 元件驱动器电流中的分散变成发自 OLED 元件的光亮度的分散。由于在整个屏幕上可见沙暴态或地毯状图样不均匀度, OLED 元件所发的光亮度中的分散降低了所显示图象的质量。还发现条形不均匀度, 其依赖于制造工艺。

特别的, 当目前能够使用的具有低发光效率的 OLED 元件作为发光装置应用时, 相对大的电流是必要的, 以得到足够高的亮度。结果是, 很难使用具有低电流容量的非晶硅薄膜晶体管 (TFT) 作为驱动器晶体管。多晶性的硅 (多晶硅) TFT 因而用作驱动器晶体管。但是, 多晶硅有一个问题在于由于诸如晶粒边界中缺陷等原因容易产生 TFT 电性能中的分散。

电流输入法可以作为一个有效的方式使用以防止 OLED 元件驱动器电流中的分散, 其发生在这类电压输入法中。视频信号数据电流值通常用电压输入法存储, 且等于或几倍于所存储电流的值 (正实数的倍数, 包括小于 1 的倍数) 的电流作为 OLED 元件驱动器电流提供。

电流输入法 AM-OLED 显示装置的像素电流的一个典型已知实例示于图 10A 中 (参考非专利文献 1)。参考编号 516 表示 OLED 元件。该像素电流使用电流反射镜电路 (current mirror circuit)。只要 2 个构造电流反射镜的晶体管具有相同的电性能, 视频信号数据值就能准确的存储。即使不同像素驱动器晶体管的电性能中有分散, 只要同样像素中两个晶体管都每个具有相同的电性能, OLED 元件所发的光亮度的分散就能被防止。

电流输入法 AM-OLED 显示装置的像素电流的另一个典型已知实例

示于图 10B 中（参考非专利文献 2）。参考编号 611 表示 OLED 元件。当对应于视频信号的电压写入到驱动器晶体管的栅电极中时，该像素电路在驱动器晶体管本身的栅电极和漏电极之间有短路电流。让视频信号数据电流在这种状态下流动，则栅电极就是电绝缘的。这样做，假定驱动器晶体管在饱和区操作，具有等于写入时的数据电流的值的电流用驱动器晶体管提供给 OLED 元件。即使分散存在于每个像素驱动器晶体管的电性能中，OLED 元件所发出光亮度的分散因而也可以被防止。

[非专利文献 1] Yumoto, A., 等, Proc. Asia Display/IDW '01, pp. 1395-1398 (2001)

[非专利文献 2] Hunter, I. M. 等, Proc. AM-LCD 2000, pp. 249-252 (2000)

如上所述，数据电流值应该能用图 10A 和图 10B 准确的存储，但是如下所述有严重问题。

首先，图 10A 中像素电路的问题是有一个前提，其中构造电流反射镜的两个晶体管 512 和 513 必须有相同的电性能。假定在设计中考虑了，有可能在衬底上制造相邻的两个晶体管，且分散可以减少到一定的程度。然而，由于诸如晶粒边界中缺陷等原因，超出可容许极限的诸如阈值电压和场效应迁移率的 TFT 电性能的分散通常保留在当今的多晶硅中。

具体地，例如，如果显示 64 灰度级图象，将亮度保持在 1% 数量级的范围内变成必要的。但是，用图 10A 的像素电路以 1% 的精度存储数据电流值用当前通常使用的多晶硅很难实现。换言之，在整个屏幕上充分均匀、高质量显示图象而不出现不规则仅仅用图 10A 的像素电路无法得到。

其次，OLED 元件发光时写入到像素的视频信号数据电流与 OLED 元件驱动器电流有相同的值的事实对于图 10B 的像素电路是个问题。制造 AM-OLED 显示装置时，两个电流必须有相同的值的事实实际上是非常严格的限制。

具体地，在实际的 AM-OLED 显示装置中大量寄生电容和寄生电阻存在于信号线等中。结果是，采取步骤使视频信号数据电流大于 OLED 元件驱动器电流经常变得必要。特别是，对于视频信号数据电流变成模拟值用于灰度表示的情形，在暗部分的视频信号数据电流中写入变得特别困难。

发明简述

根据前面提到的问题点产生了本发明。首先，本发明的一个目的是提供 AM-OLED 显示装置，其中写入到像素中的视频信号数据电流与 OLED 元件发光时的 OLED 元件驱动器电流之间的比不固定在值“1”，不同于图 10B 的像素电路。其次，本发明是在以下事实的基础上提出的：甚至在相同像素内相邻放置的晶体管之间，电性能的分散保留到一定的程度是可能的，不同于图 10A 的像素电路。因而，本发明的另一个目的是提供 AM-OLED 显示装置，其中 OLED 元件驱动器电流中的分散与使用象图 10A 那样电流反射镜的像素电路相比被充分的阻止了。

注意，在使用 OLED 元件以外的元件的发光装置和显示装置中使用电流驱动元件时，本发明的构成可以被有效的利用。

为了解决上面提到的目的，本发明的特征在于布置在 AM 显示装置或发光装置的每个像素中的驱动器元件由多个晶体管构造，当数据电流写入到像素中时，这多个晶体管置于并联状态，当发光元件发光时，这多个晶体管置于串联状态。

注意，当在使用 OLED 元件之外的元件的发光装置和显示装置中使用电流驱动元件时可以利用本发明的构成。

本发明的这种类型的显示装置或发光装置像素结构的概要用图 1A 和 1B 说明。图 1A 示出布置在具有多个像素的像素部分中第 j 行和第 i 列中的像素 11。像素 11 有信号线 (S_i)、功率源线 (V_i)、第一扫描线 (G_{aj})、具有开关功能的第一开关 12、具有开关功能的第二开关 13、具有开关功能的第三开关 14、驱动器元件 15、电容器元件 16、和发光元件 17。注意，对于诸如那些其中布置电容器元件 16 的节点的寄生电容大的情形，形成电容器元件 16 不总是必要的。

OLED 元件典型的作为发光元件应用，因而二极管参考符号还可以作为表示发光元件的参考符号用在本技术说明中。然而，二极管性能

在发光元件中不是必须的，本发明不限于拥有二极管性能的发光元件。此外，本技术说明中发光元件可以是电流驱动的显示元件，且由于所发出的光，元件具有显示功能不是必须的。例如，诸如可以用电流值而不是电压值控制的液晶的光挡板在本技术说明也包括在发光元件的类别中。

诸如晶体管的具有开关功能的一个半导体元件或多个半导体元件可用在第一开关 12、第二开关 13、和第三开关 14 中。诸如晶体管的多个半导体元件还可以类似的用在驱动器元件 15 中。第一开关 12 和第二开关 13 的开和关状态由从第一扫描线 (G_{aj}) 给予的信号决定。第一开关 12 和第二开关 13 作为开关元件起作用就足够了，因而对所用半导体元件的导电类型没有设置特别的限制。

注意，第一开关 12 位于信号线 (S_i) 和驱动器元件 15 之间，并在控制写入到像素 11 的信号中起作用。另外，第二开关 13 位于功率源线 (V_i) 和驱动器元件 15 之间，并控制电流从功率源线向像素 11 的供给。

在图 1A 的像素 11 中附加的布置第四开关 18 和第二扫描线 (G_{bj}) 的情形示于图 1B 中。诸如晶体管的具有开关功能的一个半导体元件或多个半导体元件可用在第四开关 18 中。第四开关 18 的开和关状态由从第二扫描线 (G_{bj}) 给予的信号决定。第一开关 12 和第二开关 13 作为开关元件起作用就足够了，因而对于所用半导体元件的导电类型没有设置特别的限制。

注意，第四开关 18 作为像素 11 的初始化元件起作用。存储在电容器元件 16 中的电荷被释放如果第四开关 18 导通，驱动器元件 15 关闭，此外，发光元件 17 的发光停止。

本发明特征在于驱动器元件 15 由多个晶体管构造，对于视频信号数据电流写入到像素 11 中的情形，多个晶体管之间的连接转换成并联；或对于电流在发光元件 17 中流动，这样就发光的情形，转换成串联。用来自图 1A 和 1B 中扫描线 (G_{aj}) 的信号对第一开关 12 和第二开关 13 开和关的控制变成在并联状态和串联状态之间开关驱动器元件 15 中多个晶体管的方式。

对于用 4 个晶体管 20a、20b、20c、20d 构造驱动器元件 15 的情形，像素 11 的实例示于图 1C 和 1D 中。像素 11 中电流路径的说明在

下面提供。

图 1C 示出将数据电流写入像素 11 的情形，图 1D 示出发光元件发光的情形。注意，除了第一开关 12、第二开关 13、驱动器元件 15、发光元件 17、信号线 (Si)、和功率源线 (Vi) 以外的元件没有示于图 1C 和 1D 中。

首先说明数据电流写入到像素 11 中的情形。由于从图 1C 中第一扫描线 (Gaj) 给予的信号，开启第一开关 12 和第二开关 13。这样驱动器元件 15 中每个晶体管置于二极管连接的状态，且所有的晶体管以并联的状态互相连接。从功率源线 (Vi)，通过第二开关 13、驱动器元件 15 和第一开关 12 到信号线 (Si) 存在电流路径。在这点的电流值 I_v 是视频信号的数据电流值，并由信号线驱动器电路输出到信号线 (Si) 的预定电流值。

其次说明发光元件 17 发光的情形。第一开关 12 和第二开关 13 由从图 1D 中第一扫描线 (Gaj) 给予的信号关闭。这样驱动器元件 15 中每个晶体管以串联状态互联连接。从功率源线 (Vi) 通过晶体管 20a、20b、20c、20d 到发光元件 17 存在电流路径。发光元件 17 发出光的亮度由这点的电流值 I_b 决定。

如上所述，在数据电流写入到像素期间，构造驱动器元件 15 的晶体管 20a-20d 与本发明并联使用 (见图 1C)。此外，当电流在像素 11 的发光元件 17 中流动时，也就是当发光元件被驱动时 (见图 1D)，构造驱动器元件 15 的晶体管 20a-20d 串联使用。如果假设晶体管 20a-20d 的电性能是相同的，写入时电流 I_v 因而变成发光元件驱动中电流值 I_b 的 16 倍 (4^2 倍)。一般说来，如果认为构造驱动器元件 15 的晶体管的数目是 n ，那么在所有晶体管具有相同电性能的条件下，在视频信号写入时的电流值 I_v 与发光元件驱动时的电流值 I_b 之间建立等式 1 所示的关系。

$$I_v = n^2 \times I_b \quad \dots (1)$$

这里， n 优选的在 3 和 5 之间。注意，为了严格的建立等式 1，有一个条件是所有构造驱动器元件 15 的晶体管必须拥有相同的电性能。然而，甚至对于涉及晶体管电性能的微量相互分散的情形，有可能好像近似建立那样，实际处理等式 1。

这样，本发明特征在于驱动器元件 15 由多个晶体管构造，写入时

的电流值 I_1 和发光元件驱动时的电流值 I_2 因此可以通过对于写视频信号电流到像素 11 中的情形和发光元件发光的情形在并联和串联之间转换多个晶体管之间的连接而被随机的设定。

另外，本发明特征还在于构造驱动器元件 15 的每个晶体管电性能中细微的互相之间的差异可以从被反映在发光元件驱动电流 I_2 中大大的减少。拿出其具体地实例并在实施方案样式中说明。

甚至用使用象图 10A 那样的电流反射镜的像素电路，也有一个问题，在于对于像素内的 2 个晶体管需要相同的电性能。然而，甚至在同样像素内的晶体管在本发明中已经预先被假定具有略微不同的电性能。即，本发明比起使用电流输入法电流反射镜的像素电路来优越性在于本发明对于晶体管性能的分散具有容许量。结果是，即使存在由晶粒边界等中的缺陷引起的多晶硅 TFT 电性能中的分散，使得发光元件驱动器电流 I_2 均匀到可以投入实际应用的水平变得可能了。

本发明的显示装置和发光装置是提供有多个像素的显示装置。每个像素具有提供有发光元件和多个晶体管的驱动器元件。本发明的显示装置和发光装置特征在于包括了，至少，能够实现驱动器元件中多个晶体管并联的状态和驱动器元件中多个晶体管串联的状态的装置 (means)。本技术说明中所用的术语发光装置指利用发自发光元件的光的装置。发光元件的实例包括有机发光二极管 (OLED) 元件、无机材料发光二极管元件、和场发射发光元件 (FED 元件)。本技术说明中所用的术语显示装置指其中多个像素以矩阵形状排列，且图象信息可视的传递，即显示的装置。

本发明不同于图 1A 和 1B 中的显示装置和发光装置的像素结构的概要在此用图 11A 和 11B 说明。布置在具有多个像素的像素部分中第 j 行和第 i 列的像素 11 示于图 11A。图 11A 的像素 11 提供有，例如，信号线 (S_i)、功率源线 (V_i)、第一扫描线 (G_{aj})、第二扫描线 (G_{bj})、第三扫描线 (G_{cj})、第四扫描线 (G_{dj})、第一开关 312、第二开关 313、第三开关 314、第四开关 318、驱动器元件 315、电容器元件 316、发光元件 317、和相反电极 319。然而，即使带有第一开关、第二开关、第三开关、第四开关、第一扫描线 (G_{aj})、第二扫描线 (G_{bj})、第三扫描线 (G_{cj})、第四扫描线 (G_{dj}) 等的结构略微地被改变，实际上可以得到同样的装置。其一个实例是图 11B。图 11B 中第四开关被除

去, 第三扫描线与第二扫描线统一。这实际上与图 11A 相同, 在没有任何具体限制时, 被认为是包括在图 11A 中。加入诸如初始化元件的组件的情形也类似的处理。

注意, 对于其中布置电容器元件 316 的节点处寄生电容大等的情形, 电容器元件 316 不总是必须特意的在图 11A 和 11B 中形成。

诸如晶体管的具有开关功能的多个半导体元件或单个半导体元件可以用在第一开关 312、第二开关 313、第三开关 314 和第四开关 318 中。诸如晶体管的多个半导体元件还可以类似的用在驱动器元件 315 中。对用在第一开关 312、第二开关 313、第三开关 314、第四开关 318 和驱动器元件 315 中的半导体元件的导电类型 (n 沟道, p 沟道) 没有设置特别的限制。这主要是因为 n 沟道和 p 沟道型都可以使用, 还有一些情形, 其中对于特定的应用实例, 特定的导电类型比另一种导电类型更优选。

从第一扫描信号线 (G_{aj}) 给予的信号决定第一开关 312 开还是关。类似的, 来自第二扫描线 (G_{bj}) 的信号决定第二开关 313 开还是关, 来自第三扫描线 (G_{cj}) 的信号决定第三开关 314 开还是关, 来自第四扫描线 (G_{dj}) 的信号决定第三开关 318 开还是关。当然, 没有必要所有扫描线, 第一扫描线 (G_{aj})、第二扫描线 (G_{bj})、第三扫描线 (G_{cj})、和第四扫描线 (G_{dj}) 都存在, 某个扫描线还可以与其它扫描线组合, 如图 11B 变得清晰的那样。

第一开关 312 布置在图 1A 中信号线 (S_i) 和驱动器元件 315 之间, 对控制到像素 11 中的信号的写入起作用。另外, 第二开关 313 和第四开关 318 布置在功率源线 (V_i) 和驱动器元件 315 之间, 并实施电流从功率源线 (V_i) 到像素 11 的供给的开和关控制。第三开关 314 布置在驱动器元件 315 和发光元件 317 之间, 并实施电流从驱动器元件 315 到发光元件 317 的供给的开和关控制。

本发明中, 驱动器元件 315 由多个晶体管构造, 当视频信号数据电流写入到像素 11 中时, 这多个晶体管并联。当电流在发光元件 317 中流动并发光时, 多个晶体管串联。通过控制使用了来自图 11A 中扫描线 (G_{aj} 、 G_{bj} 、 G_{cj} 和 G_{dj}) 的信号的第一开关、第二开关、第三开关、和第四开关的开和关状态, 把多个晶体管以并联状态, 还以串联状态放置在驱动器元件 315 中变成可能。

像素 11 在这里作为一种情形的实例示于图 11C 和 11D 中，其中驱动器元件 315 由 4 个晶体管 320a、320b、320c、和 320d 构造。像素 11 中的电流路径在下面说明。

图 11C 示出将数据电流写入到像素 11 中的情形，图 11D 示出发光元件发光的情形。用图 11C，4 个晶体管 320a、320b、320c、和 320d 处于并联状态，而 4 个晶体管 320a、320b、320c、和 320d 在图 11D 中处于串联状态。注意，第一开关 312、第二开关 313、驱动器元件 315、发光元件 317、源信号线 (Si)、和功率源线 (Vi) 之外的元件和线路被省略不示于图 11C 和 11D 中。

首先说明将数据电流写到像素 11 中的情形。第一开关 312 和第二开关 313 在图 11C 中用分别从第一扫描线 (Gaj) 和第二扫描线 (Gbj) 给予的信号开启。这样驱动器元件 315 中每个晶体管置于二极管连接的状态，这样晶体管互相置于并联的状态。第三开关 314 和第四开关 318 用分别从第三扫描线 (Gcj) 和第四扫描线 (Gdj) 输入的信号关闭。当功率源线 (Vi) 具有高电势时，从功率源线 (Vi)，通过第二开关 313、驱动器元件 315、和第一开关 312 到信号线 (Si) 中存在电流路径。如果功率源线 (Vi) 具有低电势，反过来自然是对的。电流值 I_v 是这点视频信号数据电流的值，并是从信号线驱动器电路输出到信号线 (Si) 的预定电流值。

其次说明让发光元件 317 发光的情形。第一开关 312 和第二开关 313 在图 11D 中用分别从第一扫描线 (Gaj) 和第二扫描线 (Gbj) 给予的信号关闭。这样驱动器元件 315 中的晶体管互相置于串联状态。第三开关 314 和第四开关 318 用分别从第三扫描线 (Gcj) 和第四扫描线 (Gdj) 给予的信号关闭。当功率源线 (Vi) 具有高电势时，从功率源线 (Vi)，通过晶体管 320a、320b、320c 和 320d 到发光元件 317 中存在电流路径。如果功率源线 (Vi) 具有低电势，反过来自然是对的。电流值 I_b 决定这点发光元件 317 所发出光的亮度。

当向本发明中像素写入数据电流时 (见图 11C)，构造驱动器元件 315 的晶体管 320a、320b、320c 和 320d 并联使用。另一方面，当电流在像素 11 的发光元件 317 中流动时，即发光元件被驱动时 (见图 11D)，构造驱动器元件 315 的晶体管 320a、320b、320c 和 320d 串联使用。假设晶体管 320a、320b、320c 和 320d 的电性能假定是相同

的,当发光元件被驱动时,写入时的电流值 I_v 因而变成电流值 I_B 的 16 (4^2) 倍。一般说,如果认为构造驱动器元件 15 的晶体管数目是 n ,那么在所有晶体管具有相同电性能的条件下,在视频信号输入时的电流值 I_v 和发光元件驱动时的电流值 I_B 之间建立等式 1 所示的关系。

附图简要说明

在所附的图中:

图 1A - 1D 是示出本发明的显示装置和发光装置的像素的图;

图 2A 和 2B 是示出本发明的显示装置和发光装置的像素的图;

图 3A 和 3B 是示出本发明的显示装置和发光装置的像素的图;

图 4A 和 4B 是示出本发明的显示装置和发光装置的像素的图;

图 5A 和 5B 是示出本发明的显示装置和发光装置的像素中电流路径的图;

图 6 是示出本发明的显示装置和发光装置的像素布局的图;

图 7A - 7C 是示出本发明的显示装置和发光装置的图;

图 8A 和 8B 是示出构造驱动器元件的晶体管性能的图;

图 9A - 9H 是示出上面应用了本发明的显示装置和发光装置的电子设备的图;

图 10A 和 10B 是示出已知显示装置和已知发光装置的像素的图;

图 11A - 11D 是示出本发明的显示装置和发光装置的像素的图;

图 12A - 12E 是示出本发明的显示装置和发光装置的像素的图;

图 13A - 13D 是示出本发明的显示装置和发光装置的像素的图;

图 14A - 14C 是示出本发明的显示装置和发光装置的像素的图;

图 15A - 15D 是示出本发明的显示装置和发光装置的像素的图;

图 16 是示出本发明的显示装置和发光装置的像素的图; 以及

图 17A 和 17B 是示出对于构造驱动器元件的晶体管性能已经被改变的情形,本发明发光装置的显示亮度的图。

优选实施方案的详细说明

[实施方案样式 1]

本发明的显示装置和发光装置的像素的概要已经在上面用图 1A-1D 讨论了。本发明的显示装置和发光装置的像素的具体实例在实施方

案样式 1 中用图 2A-4B 说明。为简单起见，构造驱动器元件 15 的晶体管的数目 n 为 2-4 的情形作为实例给出。

第一实例用图 2A 说明。

布置在第 j 行和第 i 列的像素 11 示于图 2A 中。像素 11 有信号线 (S_i)、功率源线 (V_i)、扫描线 (G_{aj})、晶体管 21-26、电容器元件 27、和发光元件 28。图 2A 所示的像素 11 是图 1A 所示的像素 11，但具体地由晶体管示出。晶体管 21 和 22，其是 p 沟道，对应于第一开关 12。晶体管 23，其是 p 沟道，对应于第二开关 13，晶体管 24，其是 n 沟道，对应于第三开关 14。晶体管 25 和 26，其是 p 沟道，对应于驱动器元件 15。

晶体管 21-24 的每个栅电极连接到扫描线 (G_{aj})。电容器 27 在存储晶体管 25 的栅和源之间电压中起作用。注意，对于晶体管 25 和 26 的栅电容大的情形和节点的寄生电容高的情形等，不总是必须形成电容器元件 27。

在视频信号数据电流的写入中，低电势信号发送到图 2A 所示像素 11 中的扫描线 (G_{aj}) 中，且晶体管 21-23 开启，而晶体管 24 关闭。基于电流路径，在这点形成晶体管 25 和 26 之间的并联关系。另一方面，当电流在发光元件 28 中流动时，高电势信号发送到扫描线 (G_{aj})，晶体管 21-23 关闭，而晶体管 24 开启。基于电流路径，在这点形成晶体管 25 和 26 之间的串联关系。

驱动器元件 15 的晶体管 25 和 26 之间连接关系的转换仅仅由图 2A 实例中的扫描线 (G_{aj}) 控制。另外，第一开关只由 2 个晶体管构造，第二开关只由一个晶体管构造，一种具有最少数目晶体管的结构。这样，扫描线的数目和晶体管的数目在图 2A 的实例中被抑制，因而这种结构可应用于其中确保大孔径比或减少所产生的结构缺陷比例很重要的情形。

其次用图 2B 说明不同于图 2A 的实例。

布置在第 j 行和第 i 列的像素 11 示于图 2B 中。像素 11 有信号线 (S_i)、功率源线 (V_i)、第一扫描线 (G_{aj})、第二扫描线 (G_{bj})、晶体管 31-39 和 42、电容器元件 40、和发光元件 41。图 2B 所示的像素 11 是图 1B 所示的像素 11，但具体地由晶体管示出。晶体管 31-34，其是 p 沟道，对应于第一开关 12。晶体管 35 和 36，其是 p 沟道，

对应于第二开关 13, 晶体管 37, 其是 n 沟道, 对应于第三开关 14. 晶体管 38 和 39, 其是 p 沟道, 对应于驱动器元件 15. 晶体管 42, 其是 n 沟道, 对应于第四开关 18.

晶体管 31 - 34 的每个栅电极连接到第一扫描线 (Gaj). 晶体管 35 - 37, 和 42 的每个栅电极连接到第二扫描线 (Gbj). 电容器元件 40 在存储晶体管 38 的栅和源之间电压中起作用. 注意, 对于晶体管 38 和 39 的栅电容大的情形和节点的寄生电容高的情形等, 不总是必须形成电容器元件 40.

在视频信号数据电流的写入中, 低电势信号发送到图 2B 所示像素 11 中的第一扫描线 (Gaj) 和第二扫描线 (Gbj) 中, 且晶体管 31 - 36 开启, 而晶体管 37 和 42 关闭. 基于电流路径, 在这点形成晶体管 38 和 39 之间的并联关系. 另一方面, 当电流在发光元件 41 中流动时, 高电势信号在电流发送到扫描线 (Gaj), 且晶体管 31 - 36 关闭, 而晶体管 37 和 42 开启. 基于电流路径, 在这点形成晶体管 38 和 39 之间的串联关系.

驱动器元件 15 的晶体管 38 和 39 之间连接关系的转换通过使用图 2B 实例中的第一扫描线 (Gaj) 和第二扫描线 (Gbj) 控制. 然而, 由第二扫描线 (Gbj) 控制的晶体管都不连接到信号线 (Si) 上. 另外, 有一个特征是电流是否在发光元件 41 中流动以发光可以只由第二扫描线 (Gbj) 的电势控制, 而不管第一扫描线 (Gaj) 的电势. 因而发光元件 41 发光时间的量可以通过在数据电流写入的时间之外的时间里向第二扫描线 (Gbj) 发送与第一扫描线 (Gaj) 无关的信号来随意控制.

这对于用时间灰度法实施中等灰度表示的情形非常重要. 这是因为对于将时间灰度法应用于具有多晶硅 TFT 驱动器电路的 AM-OLED 的情形, 在列扫描周期中没有阻止光发射的装置时, 足够的多灰度显示是困难的. 另外, 在应用于脉冲发光等以阻止特别是手持 (hold) 型显示器的动态畸变时, 这还对于用模拟视频信号数据电流实施中等灰度表示的情形是有用的. (例如, 考虑特别对于手持型显示器的动态畸变, 参考 Kurita, T., Proc. AM-LCD 2000, pp. 1-4 (2000)).

图 2B 的实例是视频信号数据电流的存储非常准确地实施的实例. 用图 2A 的实例, 晶体管 25 在数据电流写入时直接连接到功率源线 (Vi), 而晶体管 26 通过晶体管 23 连接. 因而等于晶体管 23 之上电

压降的数量的不准确性在数据电流的写入中产生。另一方面，用图 2B 的实例，晶体管 38 通过晶体管 35 连接到功率源线 (V_i)，晶体管 39 通过晶体管 36 连接到功率源线 (V_i)。如果分别由晶体管 35 和晶体管 36 引起的电压降是同样数量级，那么视频信号数据电流的存储可以非常准确地实施。

其次，用图 3A 说明第三实例。

布置在第 j 行和第 i 列的像素 11 示于图 3A 中。像素 11 有信号线 (S_i)、功率源线 (V_i)、第一扫描线 (G_{aj})、第二扫描线 (G_{bj})、晶体管 51-57、和 60，电容器元件 58、和发光元件 59。图 3A 所示的像素 11 是图 1B 所示的像素 11，但具体地由晶体管示出。晶体管 51-53，其是 n 沟道，对应于第一开关 12。晶体管 54，其是 n 沟道，对应于第二开关 13，晶体管 55，其是 p 沟道，对应于第三开关 14。晶体管 56 和 57，其是 p 沟道，对应于驱动器元件 15。晶体管 60，其是 n 沟道，对应于第四开关 18。

晶体管 51-55 的每个栅电极连接到第一扫描线 (G_{aj})。晶体管 60 的栅电极连接到第二扫描线 (G_{bj})。电容器元件 58 在存储晶体管 56 的栅和源之间电压中起作用。注意，对于晶体管 56 和 57 的栅电容大的情形和节点的寄生电容高的情形等，不总是必须形成电容器元件 58。

在视频信号数据电流的写入中，高电势信号发送到图 3A 所示像素 11 中的第一扫描线 (G_{aj}) 中，且晶体管 51-54 开启，而晶体管 55 关闭。基于电流路径，在这点形成晶体管 56 和 57 之间的并联关系。另一方面，当电流在发光元件 59 中流动时，低电势信号发送到扫描线 (G_{aj})，且晶体管 51-54 关闭，而晶体管 55 开启。基于电流路径，在这点形成晶体管 56 和 57 之间的串联关系。

注意低电势信号在上面提到的周期中发送到第二扫描线 (G_{bj})，将晶体管 60 关闭。

发光元件 59 发光的时间量可以通过发送到第二扫描线 (G_{bj}) 的信号任意的控制，类似于图 2B 实例的情形。即，如果在发光元件 59 的光发射中高电势信号发送到第二扫描线 (G_{bj})，且晶体管 60 开启，则晶体管 56 关闭且发光元件 59 停止发光。然而，一旦让发光元件 59 停止发光，那么发光元件 59 将不再发光，除非视频信号数据电流再次

写入，其不同于图 2B 的实例。

发光元件 59 发光的时间的量可以在图 3A 所示的像素中任意控制这个事实的特征类似于图 2B 的实例。即，用时间灰度法实施中等灰度表示变得可能。另外，在应用于脉冲发光等以阻止特别是支持 (hold) 型显示器的动态畸变时，这还对于用模拟视频信号数据电流实施中等灰度表示的情形是有用的。

图 3A 所示像素 11 中，第一开关 12 和第二开关 13 的晶体管 51 - 54，和第四开关 18 的晶体管 60 是 n 沟道，第三开关 14 的晶体管 55 是 p 沟道。这不同于图 2A 和 2B 的实例。然而，这只是一个实例，开关中晶体管的沟道类型不特别的限制于这些类型。

其次用图 3B 说明第四实例。

布置在第 j 行和第 i 列的像素 11 示于图 3B 中。像素 11 有信号线 (S_i)、功率源线 (V_i)、第一扫描线 (G_{aj})、第二扫描线 (G_{bj})、晶体管 71 - 82 和 85、电容器元件 83、和发光元件 84。图 3B 所示的像素 11 是图 1B 所示的像素 11，但具体地由晶体管示出。晶体管 71 - 75，其是 p 沟道，对应于第一开关 12。晶体管 76 - 78，其是 p 沟道，对应于第二开关 13，晶体管 79，其是 n 沟道，对应于第三开关 14。晶体管 80 - 82，其是 p 沟道，对应于驱动器元件 15。晶体管 85，其是 n 沟道，对应于第四开关 18。

晶体管 71 - 75 和 85 的每个栅电极连接到第一扫描线 (G_{aj})。晶体管 76 - 79 的栅电极连接到第二扫描线 (G_{bj})。电容器元件 83 在存储晶体管 80 的栅和源之间电压中起作用。注意，对于晶体管 80 和 82 的栅电容大的情形和节点的寄生电容高的情形等，不总是必须形成电容器元件 83。

在视频信号数据电流的写入中，低电势信号发送到图 3B 所示像素 11 中的第一扫描线 (G_{aj}) 和第二扫描线 (G_{bj}) 中，且晶体管 71 - 78 开启，而晶体管 79 和 85 关闭。基于电流路径，在这点形成晶体管 80 - 82 之间的并联关系。另一方面，当电流在发光元件 84 中流动时，高电势信号发送到扫描线 (G_{aj})，且晶体管 71 - 78 关闭，而晶体管 79 和 85 开启。基于电流路径，在这点形成晶体管 80 - 82 之间的串联关系。

驱动器元件 15 的晶体管 80 - 82 之间的转换通过使用图 3B 实例中

的第一扫描线 (G_{aj}) 和第二扫描线 (G_{bj}) 控制。然而, 由第二扫描线 (G_{bj}) 控制的晶体管不连接到信号线 (S_i)。另外, 有一个特征是电流是否在发光元件 84 中流动以发光与第一扫描线 (G_{aj}) 的电势没有关系, 并只由第二扫描线 (G_{bj}) 的电势控制。因而发光元件 84 发光的时间的量可以通过在数据电流写入的时间之外的时间里向第二扫描线 (G_{bj}) 发送与第一扫描线 (G_{aj}) 无关的信号来随意控制。这类似于图 2B 的实例。

由于发光元件 84 发光的时间的量也可以在图 3B 所示的像素 11 中任意控制, 因而可以得到下面的优点。即, 首先, 用时间灰度法实施中等灰度表示变得可能。另外, 在应用于脉冲发光等以阻止特别是支持 (hold) 型显示器的动态畸变时, 这还对于用模拟视频信号数据电流实施中等灰度表示的情形是有用的。

其次, 用图 4A 说明第五实例。

布置在第 j 行和第 i 列的像素 11 示于图 4A 中。像素 11 有信号线 (S_i)、功率源线 (V_i)、第一扫描线 (G_{aj})、第二扫描线 (G_{bj})、晶体管 91-103、和 106, 电容器元件 104、和发光元件 105。图 4A 所示的像素 11 是图 1B 所示的像素 11, 但具体地由晶体管示出。晶体管 91-94, 其是 p 沟道, 对应于第一开关 12。晶体管 95-98, 其是 p 沟道, 对应于第二开关 13, 晶体管 99, 其是 n 沟道, 对应于第三开关 14。晶体管 100-103, 其是 p 沟道, 对应于驱动器元件 15。晶体管 106, 其是 n 沟道, 对应于第四开关 18。

晶体管 91-94 的每个栅电极连接到第一扫描线 (G_{aj})。晶体管 95-99 和 106 的栅电极连接到第二扫描线 (G_{bj})。电容器元件 104 在存储晶体管 100 的栅和源之间电压中起作用。注意, 对于晶体管 100-103 的栅电容大的情形和节点的寄生电容高的情形等, 不总是必须形成电容器元件 104。

在视频信号数据电流的写入中, 低电势信号发送到图 4A 所示像素 11 中的第一扫描线 (G_{aj}) 和第二扫描线 (G_{bj}) 中, 且晶体管 91-98 开启, 而晶体管 99 和 106 关闭。基于电流路径, 在这点形成晶体管 100-103 之间的并联关系。另一方面, 当电流在发光元件 105 中流动时, 高电势信号发送到扫描线 (G_{aj}), 且晶体管 91-98 关闭, 而晶体管 99 和 106 开启。基于电流路径, 在这点形成晶体管 100-103 之间的

串联关系。

驱动器元件 15 的晶体管 100-103 的转换通过使用图 4A 实例中的第一扫描线 (G_{aj}) 和第二扫描线 (G_{bj}) 控制。然而, 由第二扫描线 (G_{bj}) 控制的晶体管不连接到信号线 (S_i)。另外, 有一个特征是电流是否在发光元件 105 中流动以发光与第一扫描线 (G_{aj}) 的电势没有关系, 并只由第二扫描线 (G_{bj}) 的电势控制。因而发光元件 105 发光的时间的量可以通过在数据电流写入的时间之外的时间里向第二扫描线 (G_{bj}) 发送与第一扫描线 (G_{aj}) 无关的信号来随意控制。这类似于图 2B 的实例。

由于发光元件 105 发光的时间的量也可以在图 4A 所示的像素中控制, 因而可以得到下面的优点。即, 首先, 用时间灰度法实施中等灰度表示变得可能。另外, 在应用于脉冲发光等以阻止特别是支持 (hold) 型显示器的动态畸变时, 这还对于用模拟视频信号数据电流实施中等灰度表示的情形是有用的。

其次用图 4B 说明第六实例。

布置在第 j 行和第 i 列的像素 11 示于图 4B 中。像素 11 有信号线 (S_i)、功率源线 (V_i)、第一扫描线 (G_{aj})、第二扫描线 (G_{bj})、晶体管 111-120、和 122, 电容器元件 123、和发光元件 121。图 4B 所示的像素 11 是图 1B 所示的像素 11, 但具体地由晶体管示出。晶体管 111-113, 其是 p 沟道, 对应于第一开关 12。晶体管 114 和 115, 其是 p 沟道, 对应于第二开关 13, 晶体管 116, 其是 n 沟道, 对应于第三开关 14。晶体管 117-120, 其是 p 沟道, 对应于驱动器元件 15。晶体管 122, 其是 p 沟道, 对应于第四开关 18。

晶体管 111-116 的每个栅电极连接到第一扫描线 (G_{aj})。晶体管 122 的栅电极连接到第二扫描线 (G_{bj})。电容器元件 123 在存储晶体管 117 的栅和源之间电压中起作用。注意, 对于晶体管 117-120 的栅电容大的情形和节点的寄生电容高的情形等, 不总是必须形成电容器元件 123。

在视频信号数据电流的写入中, 高电势信号发送到图 4B 所示像素 11 中的第一扫描线 (G_{aj}) 中, 且晶体管 111-115 开启, 而晶体管 116 关闭。基于电流路径, 在这点形成晶体管 117-120 之间的并联关系。另一方面, 当电流流动于发光元件 121 中时, 低电势信号发送到第一

扫描线 (Gaj)，且晶体管 111-115 关闭，而晶体管 116 开启。基于电流路径，在这点形成晶体管 117-120 之间的串联关系。

注意低电势信号在前面提到的周期中发送到第二扫描线 (Gbj)，关闭晶体管 122。

发光元件 121 发光的时间的量可以通过发送到图 4B 所示像素 11 中第二扫描线 (Gbj) 的信号任意控制。即，如果高电势信号在发光元件 121 发光时发送到第二扫描线 (Gbj)，且晶体管 122 开启，则晶体管 117 关闭且发光元件 121 停止发光。然而，一旦让发光元件 121 停止发光，则发光元件 121 将不再发光，除非视频信号数据电流再次写入，其不同于图 2B 的实例。

发光元件 59 发光的时间的量可以在图 4B 所示的像素 11 中任意控制这个事实的特征类似于图 2B 的实例。即，用时间灰度法实施中等灰度表示变得可能。另外，在应用于脉冲发光等以阻止特别是支持 (hold) 型显示器的动态畸变时，这还对于用模拟视频信号数据电流实施中等灰度表示的情形是有用的。

6 种类型的像素 11，每个具有不同的结构，已经用图 2A-4B 作为本发明显示装置和发光装置的像素 11 的实例说明了。注意，本发明的显示装置和发光装置的像素结构不限于这 6 种类型。

[实施方案样式 2]

本发明的显示装置的像素和 LED 的概要已经在上面用图 2A-4B 讨论了。不同于实施方案样式 1 的本发明的显示装置和发光装置的像素的具体实例在实施方案样式 2 中用图 12A-16A 说明。对于构造驱动器元件 315 的晶体管的数目 n 在图 12A-15D 中为 3 的情形，给出实例。其中 n 等于 2 实例在图 16 中给出。

第一实例用图 12A-12E 说明。

布置在第 j 行和第 i 列的像素 11 示于图 12A 中。像素 11 有信号线 (S_i)、功率源线 (V_i)、第一扫描线 (Gaj)、第二扫描线 (Gbj)、驱动器元件 315、第一开关 312、第二开关 313、第三开关 314、第四开关 318、电容器元件 316、和发光元件 317。图 12B 所示的像素 11 是图 12A 的像素 11 具体由晶体管示出的实例。

给出图 12A 和图 12B 对应关系。N 沟道晶体管 371-375 对应于第

一开关 312。P 沟道晶体管 376 - 378 对应于第二开关 313，n 沟道晶体管 379 对应于第三开关 314，且 p 型晶体管 385 对应于第四开关 318。P 型晶体管 380 - 382 对应于驱动器元件 315。电容器元件 383 对应于电容器元件 316，且发光元件 384 对应于发光元件 317。

晶体管 371 - 375 的每个栅电极连接到第一扫描线 (G_{aj})。电容器元件 383 在存储晶体管 380 的栅和源之间电压中起作用。注意，对于晶体管 380 - 382 的栅电容大的情形和节点的寄生电容高的情形等，可以不具体地形成电容器元件 383。

在视频信号数据电流的写入时，在图 12B 所示的像素 11 中，高电势信号发送到第一扫描线 (G_{aj}) 且低电势信号发送到第二扫描线 (G_{bj})，晶体管 371 - 378 开启，而晶体管 379 和 385 关闭。基于电流路径，在这点形成晶体管 380 - 382 之间的并联关系。另一方面，当电流在发光元件 384 中流动时，低电势信号发送到第一扫描线 (G_{aj}) 且高电势信号发送到第二扫描线 (G_{bj})，晶体管 371 - 378 关闭，而晶体管 379 和 385 开启。基于电流路径，在这点形成晶体管 380 和 382 之间的串联关系。

图 12A 概念地包括图 12B，但是这两个不相同。例如，第一开关 312 可以采用带有图 12C 的晶体管 331 - 334 的结构，代替带有图 12B 的晶体管 371 - 375 的结构。另外，第一开关 312 可以采用带有图 12D 的晶体管 335 - 339 的结构，或带有图 12E 的晶体管 341 - 344 的结构。注意，无论具体采用图 12B - 12E 结构中的那一种，对于图 12 的第一开关 312，它们可以说实际上是相同的。因而，象图 12A 那些块状参考符号主要用在下面的实例中。

第二实例是图 13A 和 14C。除了连接构造驱动器元件 315 的 3 个晶体管的方法之外，它们与图 12A 一样。

例如，发送到图 13A 和 14C 的像素电路中第一扫描线 (G_{aj}) 和第二扫描线 (G_{bj}) 的信号类似于图 12A - 12E 的。在视频信号数据电流的写入中，高电势信号发送到第一扫描线 (G_{aj})，低电势信号发送到第二扫描线 (G_{bj})，第一开关 312 和第二开关 313 开启，而第三开关 314 和第四开关 318 关闭。当电流在发光元件 317 中流动时，低电势信号发送到第一扫描线 (G_{aj})，高电势信号发送到第二扫描线 (G_{bj})，第一开关 312 和第二开关 313 关闭，而第三开关 314 和第四开关 318

开启。

图 13A 和图 14C 在用于连接构造驱动器元件 315 的 3 个晶体管的方法上不同于图 12A。假定这 3 个晶体管具有源漏对称性（根据电性能所有的时间），图 13A、图 14C 和图 12A 可以被期望每个都具有相同的性能。然而，如果没有源漏对称性（根据电性能所有的时间），则图 13A、图 14C 和图 12A 的性能将略微变化。该情形中，在构造驱动器元件 315 的 3 个晶体管中的任何一个中，在并联和串联中都没有源和漏（高电势侧端子和低电势侧端子）的替代，且根据电路性能图 14C 是最优选的。另一方面，然而，图 13A 和图 12A，其在电路性能上有略微次等的可能，当布置在小的像素中时，在其简洁性上优于图 14C。

图 13B 所示的第三实例只在电容器元件 316 的连接位置上不同于图 13A。

例如，发送到第一扫描线（Gaj）和第二扫描线（Gbj）的信号类似于图 13A 的。在视频信号数据电流的写入中，高电势信号发送到第一扫描线（Gaj），低电势信号发送到第二扫描线（Gbj），第一开关 312 和第二开关 313 开启，而第三开关 314 和第四开关 318 关闭。当电流在发光元件 317 中流动时，低电势信号发送到第一扫描线（Gaj），高电势信号发送到第二扫描线（Gbj），第一开关 312 和第二开关 313 关闭，而第三开关 314 和第四开关 318 开启。

图 13B 在电容器元件 316 连接的位置上也不同于图 13A。首先，电容器元件 316 存储构造驱动器元件 315 的晶体管栅和源之间的电压。更精确的，在构造驱动器元件 315 的 3 个晶体管之中，在最接近源一侧上晶体管栅和源之间的电压被存储。从这点看，图 13B 的电路可以说比图 13A 的更可靠。

注意，在图 13A 的电路中，视频信号数据电流的写入中第二开关 313 也开启，当电流在驱动器元件 317 中流动时第三开关 314 开启。结果是，同样在图 13A 中，当电流在发光元件 317 中流动时，视频信号数据电流的写入中构造驱动器元件 315 的晶体管栅和源之间的电压被重新产生。即，图 13A 的电路和图 13B 的电路在它们存储构造驱动器元件 315 的晶体管栅-源电压上是一样的。

在布置在小像素中的情形中，从简洁性的角度看，图 13A 一般优于图 13B。

第四实例是图 13C、图 13D、图 14A 和图 14B。控制第一开关、第二开关、第三开关和第四开关的开/关的方法不同于图 13A 的。

首先，在控制第一开关、第二开关、第三开关和第四开关的开/关中，图 13C 的电路使用 4 个扫描线，第一扫描线 (Gaj)、第二扫描线 (Gbj)、第三扫描线 (Gcj)、和第四扫描线 (Gdj)。

在视频信号数据电流的写入中，高电势信号发送到第一扫描线 (Gaj) 和第四扫描线 (Gdj)，低电势信号发送到第二扫描线 (Gbj) 和第三扫描线 (Gcj)，第一开关 312 和第二开关 313 开启，而第三开关 314 和第四开关 318 关闭。当电流在发光元件 317 中流动时，低电势信号发送到第一扫描线 (Gaj) 和第四扫描线 (Gdj)，高电势信号发送到第二扫描线 (Gbj) 和第三扫描线 (Gcj)，第一开关 312 和第二开关 313 关闭，而第三开关 314 和第四开关 318 开启。

在图 13A 的电路中，第一扫描线 (Gaj) 和第四扫描线 (Gdj) 组装到一条线中，第二扫描线 (Gbj) 和第三扫描线 (Gcj) 组装成一条线，但是在图 13C 的电路中，每一个都是分离的扫描线。这在达到稳定扫描操作上是有效的。相反的，扫描线的数量增加，因而很难实施小像素中的布置。

图 13D 的电路只用第一扫描线 (Gaj) 同时控制第一开关、第二开关、第三开关和第四开关的开/关。

在视频信号数据电流的写入中，高电势信号发送到第一扫描线 (Gaj)，第一开关 312 和第二开关 313 开启，而第三开关 314 和第四开关 318 关闭。当电流在发光元件 317 中流动时，低电势信号发送到第一扫描线 (Gaj)，第一开关 312 和第二开关 313 关闭，而第三开关 314 和第四开关 318 开启。

当 2 条扫描线，第一扫描线 (Gaj) 和第二扫描线 (Gbj) 用在图 13A 的电路中时，这两个组装成图 13D 电路中的一条扫描线。有一个作用在于通过扫描线数目减少的量，在小像素中布置变得更容易。然而，只用一条扫描线也有弱点。例如，电流在发光元件 317 中流动的时间量不能通过设计用于 2 条扫描线的扫描时序方案来控制。

图 14A 的电路与图 13A 的电路相似之处在于第一开关、第二开关、第三开关和第四开关开启和关闭的控制由第一扫描线 (Gaj) 和第二扫描线 (Gbj) 同时进行。然而，用来控制每个扫描线开启或关闭的开关

的组合不同于图 13A 的电路。第一扫描线 (Gaj) 用图 14A 的电路控制第一开关和第二开关, 而第二扫描线 (Gbj) 控制第三开关和第四开关。

在视频信号数据电流的写入中, 高电势信号发送到第一扫描线 (Gaj), 低电势信号发送到第二扫描线 (Gbj), 第一开关 312 和第二开关 313 开启, 而第三开关 314 和第四开关 318 关闭。当电流在发光元件 317 中流动时, 低电势信号发送到第一扫描线 (Gaj), 高电势信号发送到第二扫描线 (Gbj), 第一开关 312 和第二开关 313 关闭, 而第三开关 314 和第四开关 318 开启。

图 14A 的电路是一种电路, 其中在视频信号数据电流的写入中开启的开关, 和当电流在发光元件中 317 中流动时开启的开关用不同的扫描线控制其开启和关闭。该电路因而从稳定操作的观点看是优越的。然而, 尽管图 13A 的电路在第二开关 313 和第四开关 318 中使用 p 沟道开关, 图 14A 的电路使用 n 沟道开关。因而图 14A 的电路中第一扫描线 (Gaj) 和第二扫描线 (Gbj) 的高电势信号高于用于图 13A 电路的信号是必要的。

图 14B 的电路划分图 14A 的第一开关 312。即, 图 14A 的第一开关 312 中存储和释放构造驱动器元件的晶体管栅电压的部分作为开关 319 被划分出来。开关 319 因而可以用第三扫描线 (Gcj) 控制以独立于第一开关 312 而开启和关闭。

在视频信号数据电流的写入中, 高电势信号发送到第一扫描线 (Gaj) 和第三扫描线 (Gcj), 低电势信号发送到第二扫描线 (Gbj), 第一开关 312 和第二开关 313 和 319 开启, 而第三开关 314 和第四开关 318 关闭。当电流在发光元件 317 中流动时, 低电势信号发送到第一扫描线 (Gaj) 和第三扫描线 (Gcj), 高电势信号发送到第二扫描线 (Gbj), 第一开关 312 和第二开关 313 和 319 关闭, 而第三开关 314 和第四开关 318 开启。

当写入视频信号数据电流时, 开关 319 可以用图 14B 的电路早于第一开关 312 关闭。因而有可能稳定化操作。另一方面, 扫描线的数目增加, 因而在小像素布置变得困难。

构造图 15A 中驱动器元件的 3 个晶体管在图 15A 中是 n 沟道, 其对应于第五实例。这点不同于图 13A。

发送到第一扫描线 (Gaj) 和第二扫描线 (Gbj) 的信号类似于图

13A 的。在视频信号数据电流的写入中，高电势信号发送到第一扫描线 (Gaj)，低电势信号发送到第二扫描线 (Gbj)，第一开关 312 和第二开关 313 开启，而第三开关 314 和第四开关 318 关闭。当电流在发光元件 317 中流动时，低电势信号发送到第一扫描线 (Gaj)，高电势信号发送到第二扫描线 (Gbj)，第一开关 312 和第二开关 313 关闭，而第三开关 314 和第四开关 318 开启。

图 15A 还在电容器元件 316 连接的位置上不同于图 13A。首先，电容器元件 316 存储构造驱动器元件 315 的晶体管栅和源之间的电压。更精确的，在构造驱动器元件 315 的 3 个晶体管之中，在最接近源一侧上晶体管栅和源之间的电压被存储。尽管构造驱动器元件的 3 个晶体管在图 13A 中是 p 沟道，这 3 个晶体管在图 15A 中是 n 沟道。电容器元件 316 被连接的位置因而不同于图 13A 的。

图 15A 中构造驱动器元件的 3 个晶体管是 n 沟道，因而对于由于制造工艺理想的晶体管类型是 n 沟道而不是 p 沟道的情形，图 15A 比图 13A 更有效。从实施在小像素中布置的简洁性来看，图 13A 通常比图 15A 优越。

第六实例是图 15B 和图 15C。视频信号数据电流的写入中，电流在图 15B 和 15C 的驱动器元件中流动的方向变得与由这点所示实例的相反。在图 12A - 14C 的电路中，视频信号数据电流的写入中，第一开关 312 侧是低电势，第二开关 313 侧是高电势。然而，图 15B 和图 15C 的电路中，在视频信号数据电流的写入中，第一开关 312 侧是高电势，第二开关 313 侧是低电势。功率源线 (Vi) 是高电势功率源线，功率源线 (Vbi) 是低电势功率源线。

说明发送到图 15B 的像素电路中扫描线的信号。在视频信号数据电流的写入中，低电势信号发送到第一扫描线 (Gaj)，高电势信号发送到第二扫描线 (Gbj)，第一开关 312 和第二开关 313 开启，而第三开关 314 和第四开关 318 关闭。当电流在发光元件 317 中流动时，高电势信号发送到第一扫描线 (Gaj)，低电势信号发送到第二扫描线 (Gbj)，第一开关 312 和第二开关 313 关闭，而第三开关 314 和第四开关 318 开启。

还说明发送到图 15C 的像素电路中扫描线的信号。在视频信号数据电流的写入中，高电势信号发送到第一扫描线 (Gaj)，低电势信号

发送到第二扫描线 (Gbj)，第一开关 312 和第二开关 313 开启，而第三开关 314 和第四开关 318 关闭。当电流在发光元件 317 中流动时，低电势信号发送到第一扫描线 (Gaj)，高电势信号发送到第二扫描线 (Gbj)，第一开关 312 和第二开关 313 关闭，而第三开关 314 和第四开关 318 开启。

第七实例是图 15D。电流在图 15D 的电路中流动的方向与由这点所示实例的相反。在图 12A - 14C 的电路中，视频信号数据电流的写入中，第三开关 314 侧是低电势，第四开关 318 侧是高电势。然而，图 15D 的电路中，在视频信号数据电流的写入中，第三开关 314 侧是高电势，第四开关 318 侧是低电势。

视频信号数据电流的写入中，电流在图 15D 的驱动器元件中流动的方向与图 15B 和 15C 的是一样的方向，与图 12A - 14C 的相反。

图 15D 中，在视频信号数据电流的写入中，低电势信号发送到第一扫描线 (Gaj)，高电势信号发送到第二扫描线 (Gbj)，第一开关 312 和第二开关 313 开启，而第三开关 314 和第四开关 318 关闭。当电流在发光元件 317 中流动时，高电势信号发送到第一扫描线 (Gaj)，低电势信号发送到第二扫描线 (Gbj)，第一开关 312 和第二开关 313 关闭，而第三开关 314 和第四开关 318 开启。

在电路设置到发光元件 317 的阴极侧的情形中，图 15D 是有效的。

对于构造驱动器元件 315 的晶体管数目 n 是 3 的情形，本发明的显示装置和发光装置的像素的具体实例已经用图 12A - 15D 讨论了。其次用图 16 作为构造驱动器元件 315 的晶体管数目 n 不等于 3 的实例说明 n 等于 2 的情形的实例。注意，图 16 中，第一开关、第二开关、第三开关和第四开关用晶体管表示，而不是块状参考符号，对于晶体管连接许多变化都是可能的，类似于图 12A - 15D。

图 16 的实例中，第一开关用两个晶体管构造，第二开关用一个晶体管构造，其表示使用最少数目的晶体管。驱动器元件 315 的晶体管 325 和 326 之间连接关系的转换用扫描线 (Gaj) 控制。

视频信号数据电流的写入中，低电势信号发送到扫描线 (Gaj)，包括晶体管 321 和 322 的第一开关 312 和包括晶体管 323 的第二开关 313 开启，而包括晶体管 324 的第三开关 314 关闭。当电流在发光元件 328 中流动时，高电势信号发送到第一扫描线 (Gaj)，第一开关 312

和第二开关 313 关闭，而第三开关 314 开启。

在图 16 的实例中，扫描线的数目和晶体管的数目保持小，因而图 16 适用于重要性被寄与在保证大孔径比或减少所产生结构缺陷比率上的情形。

本发明显示装置和发光装置的像素 11 的实例已经用图 12A - 16 说明了。然而，本发明的显示装置和发光装置的像素结构不限于这些结构。

[实施方案样式 3]

驱动像素 11 的方法在实施方案样式 2 中说明。用图 4B 所示像素作为实例，并用图 5A 和 5B 进行说明。

首先说明视频信号写入操作和发光操作。

第 j 行的第一扫描线 (G_{aj}) 首先用从形成于像素 11 附近的扫描线驱动器电路 (图中没有示出) 输出的信号选择。即，低电势 (L 电平) 信号输出到第一扫描线 (G_{aj})，晶体管 111 - 116 的栅电极变成低电势 (L 电平)。晶体管 111 - 115，其是 p 沟道，在这点开启，而晶体管 116，其是 n 沟道，关闭。通过第 i 列的信号线 (S_i)，视频信号数据电流 I_v 然后从形成于像素 11 周围的信号线驱动器电路 (图中没有示出) 输入到像素 11。

当晶体管 111 - 113 开启时，晶体管 117 - 120 置于二极管连接的状态，其中漏和栅在每个晶体管中短路。即，像素 11 变成等价于 4 个二极管并联电路。电流 I_v 在该状态下流动于功率源线 (V_i) 和信号线 (S_i) 之间 (参考图 5A)。

流在 4 个并联的二极管中的电流 I_v 变成稳态之后，第一扫描线 (G_{aj}) 被设定到高电势 (H 电平)。这样晶体管 111 - 113 关闭，且视频信号数据电流 I_v 存储在像素中。

当第一扫描线 (G_{aj}) 变成高电势时 (H 电平)，p 沟道晶体管 111 - 115 关闭，且 n 沟道晶体管 116 开启。晶体管 117 - 120 之间的连接被重新安排到串联态。如果电压条件预先设定使得晶体管 120 在这点于饱和状态下操作，则驱动器元件向发光元件供给固定的电流 I_b 。

固定电流的值 I_b 大约是视频信号数据电流 I_v 值的 1/16。这是因为实施方案样式 3 中驱动器元件用 4 个晶体管构造。通常，如果驱动器

元件用 n 个晶体管构造, 则电流 I_b 将变成大约视频信号数据电流 I_v 的 $1/n^2$ 。

如果写入数据电流 I_v 大约是发光元件驱动器电流 I_b 值的 16 倍, 则在实施方案样式 3 中写入数据电流 I_v 可以变成大的值。即使由于寄生电流等原因很难直接平稳的向像素中写入非常小的电流, 以发光元件驱动器电流 I_b 的量级, 视频信号数据电流 I_v 的写入变得可能。

注意, 可以在实施方案样式 3 中采用模拟视频法作为表示中等灰度的方法, 也可以采用数字视频法。在模拟视频法中, 转换成模拟电流的数据电流 I_v 被用作视频信号数据电流。对于数字视频法, 单位 (unit) 亮度被以当作标准开电流的仅一个数据电流 I_v 来制备。时间灰度法的使用是方便的, 其中单位亮度随时间增加以表示灰度 (数字时间灰度法)。另外, 数字视频法还可以用表面积灰度法实施, 其中单位亮度随着表面积增加以表示灰度, 或者用组合了时间灰度法和表面积灰度法的方法实施。

另外, 必要的是在实施方案样式 3 中视频信号数据电流 I_v 设定为零, 而不管模拟视频法和视频信号法中采用哪一个。然而, 当视频信号数据电流 I_v 设定为零时, 发光元件发出光的亮度为零, 因而没有必要准确的在像素中写入和存储 I_v 。驱动器元件的晶体管 117-120 关闭时的栅电压因而在该情形中可以直接输出到信号线 (Si)。即, 视频信号可以用电压值输出, 而不是电流值。

其次说明停止发光的操作。

第 j 行的第二扫描线 (G_{bj}) 首先用从形成于像素 11 附近另外的扫描线驱动器电路 (图中没有示出) 输出的信号选择。即, 低电势 (L 电平) 信号输出到第二扫描线 (G_{bj})。p 沟道晶体管 122 的栅电极变成低电势 (L 电平), 晶体管 122 置于开的状态。

这样晶体管 117 的栅和源被短路, 且晶体管 117 关闭。结果是供给发光元件 121 的电流被切断, 发光停止。

这样任意控制发光元件 121 发光时间的量变得可能, 而对扫描一行的时间的量没有任何限制。这样最大的优点是中等灰度表示可以容易地用时间灰度法实施。另外, 在应用到脉冲光发射等以阻止特别是手持型显示器的动态畸变时, 对于中等灰度表示用模拟信号数据电流实施的情形还有优点。

[实施方案样式 4]

本发明的显示装置和发光装置中像素的布局(上表面图)的实例在实施方案样式 4 中给出。该实例的像素电路是图 3B 中所示的像素电路。

第 j 行和第 i 列的像素 11 示于图 6 中。图 6 中双虚线所包围的区域对应于像素 11。点画线图案区域是多晶硅膜。向右上倾斜的线和向右下倾斜的双线各表示分开的层的导电膜(金属膜等)。X 形记号表示层间连接点。格子花纹图案区域 86 对应于发光元件 54 的阳极。

晶体管 71-75 和 78 形成于第一扫描线(G_{aj})之下。晶体管 76-79 形成于第二扫描线(G_{bj})下面。电容器元件 83 形成于功率线(V_i)之下。

构造驱动器元件的 3 个晶体管 80-82 彼此相邻以同样的尺寸形成。因而,从开始起,相同像素内的晶体管 80-82 之间的分散不会趋于变得很大。本发明的“并联写入,串联驱动”结构是另外又减少最初存在于形成驱动器元件的多个晶体管之间的分散的影响的方式。假定用在驱动器元件中的多个晶体管从开始就减少了分散,则本发明的作用因而可以大大的被利用。发光元件发出光的亮度的分散甚至变得不明显。

使最初存在于构造驱动器元件的多个晶体管之间的分散尽可能小,从减少显示装置和发光装置的驱动器电压的观点看是优选的。如果最初存在于构造驱动器元件的多个晶体管之间的分散大,则使多个晶体管的 L/W 比大,且增加驱动器元件的操作点电压是必要的。显示装置和发光装置的驱动器电压因而不能减小。这对用于对功率保存具有强烈要求的便携式设备的发光装置和显示装置变得非常重要。

注意,对于制造本发明显示装置和发光装置的方法,可以参考 JP 2001-343933 A 等。优选的是在构造驱动器元件的多个晶体管中源和漏具有对称性,但对称性不必是必需的。

另外,如果晶体管 80-82 的有源层等由多晶硅膜形成,则目前通常首先形成非晶硅膜,然后实施多晶化过程。多晶化可以用诸如激光照射、SPC(固态生长)或激光照射和 SPC 组合的方法实施。如果对于通过扫描光时照射线形激光实施微晶化的情形,激光强度和扫描速度

的不规则性不变得非常小，则多晶硅膜中线形不规则性将出现，这样线形不规则性将产生于晶体管性能中。

为了减少晶体管性能中的线形不规则性，对相对于构造驱动器元件的晶体管排列方向的激光扫描方向可以采用一种方案。在制造本发明的显示装置和发光装置的过程中，激光扫描可以在垂直方向、水平方向或对角线方向。另外，在制造本发明的显示装置和发光装置的过程中，激光扫描还可以在垂直方向和水平方向实施 2 次，且还可以在从右上方到左下方向下倾斜的对角线方向以及从左上方到右下方向下倾斜的对角线方向实施 2 次。激光扫描用图 6 的设计，在 x 方向和 y 方向实施 2 次。

[实施方案样式 5]

本发明显示装置和发光装置结构的实例在实施方案样式 5 中用图 7A-7C 中说明。说明装置的通用结构的实例，而不是内部像素结构。

本发明的显示装置和发光装置具有像素部分 1802，其中在衬底 1801 上，多个像素以矩阵形状排列。信号线驱动器电路 1803、第一扫描线驱动器电路 1804、和第二扫描线驱动器电路 1805 布置在像素部分 1802 的外围部分。电功率和信号从外部部分通过 FPC 1806 供给到信号线驱动器电路 1803 和扫描线驱动器电路 1804 和 1805。

信号线驱动器电路 1803 和扫描线驱动器电路 1804 和 1805 集成在图 7A 的实例中，但是本发明不限于这种结构。例如，第二扫描线驱动器电路 1805 可以省略。另外，信号线驱动器电路 1803 和扫描线驱动器电路 1804 和 1805 可以省略。

第一扫描线驱动器电路 1804 和第二扫描线驱动器电路 1805 的实例用图 7B 说明。图 7B 中，扫描线驱动器电路 1804 和 1805 各具有移位寄存器 1821 和缓冲电路 1822。

说明图 7B 的电路操作。移位寄存器 1821 基于时钟信号 (G-CLK)、时钟反转信号 (G-CLKb) 和初始脉冲信号 (G-SP) 顺序地输出脉冲。脉冲通过缓冲电路 1822 受到电流放大，这之后它们输入到扫描线。这样扫描线一次在一行置于被选择的状态。

注意，必要时电平移动器可以放在缓冲电路 1822 中。电平移动器可以改变电压幅度。

其次用图 7C 说明信号驱动器电路 1803 的实例。图 7C 所示的信号线驱动器电路 1803 具有移位寄存器 1831、第一门锁电路 1832、第二门锁电路 1833、和电压电流转换器电路 1834。

说明图 7C 电路的操作。当采用数字时间灰度法作为显示中等灰度的方法时，使用图 7C 的电路。

基于时钟信号 (S-CLK)、时钟反转信号 (S-CLKb) 和起始脉冲信号 (S-SP)，移位寄存器 1831 相继地输出脉冲到第一门锁电路 1832。根据脉冲时序，第一门锁电路 1832 的每一列连续地读入数字视频信号。当视频信号的读入通过第一门锁电路 1832 中最后一列完成时，门锁脉冲然后输入到第二门锁电路 1833。已经写入到第一门锁电路 1832 的每一列中的视频信号然后所有立即用门锁脉冲传递到第二门锁电路 1833 的每一列。已经传递到第二门锁电路 1833 的视频信号然后在电压电流转换器电路 1834 中受到适当的形状变换处理，并传递到像素。视频数据中的开数据转变成电流形式，受到电流放大时，关数据留在其电压形式。门锁脉冲之后，移位寄存器 1831 和第一门锁电路 1832 运转以读入视频信号的下一行，上述操作被重复。

图 7C 的信号线驱动器电路 1803 的结构是一个实例，如果采用模拟灰度法，也可以使用另一种结构。另外，即使采用数字时间灰度法，也可以使用其它结构。

[实施方案样式 6]

本发明的效果用图 8A 和 8B 以及图 17A 和 17B 在实施方案样式 6 中说明。为了简化说明，说明一种情形的实例，其中构造驱动器元件的晶体管数目是 2。用图 2A 所示的作为具体地像素电路结构。（在图 8A 和 8B 以及 17A 和 17B 中适当的设定正和负的方向。注意如果晶体管是 p 沟道，则正和负方向将切换。）另外，为简化起见，图 8A 和 8B 的晶体管的性能曲线被设为理想曲线，因而与实际的晶体管有略微的不一致。例如，沟道长度变化是零。

以晶体管源的电势为参考，栅电势取作 V_g 、漏电势取作 V_d ，源和漏之间流动的电流取作 I_d 。图 8A 和 8B 中曲线 801-804 是某一固定栅电势 V_g 下的 I_d-V_d 性能曲线。在 V_g 和 V_d 通过使栅和漏短路相等的条件下，对于构造驱动器元件的 2 个晶体管之一，粗虚点画曲线 805 示出

I_a-V_a 变化。即，粗虚点画曲线 805 反映晶体管具体地电性能（场效应迁移率、阈值电压值）。类似的，在通过使栅和漏短路 V_g 和 V_a 相等的条件下，对于构造驱动器元件的 2 个晶体管的另一个，粗虚双点画曲线 806 示出 I_a-V_a 变化。

图 8A 和 8B 是用图表来探查 (investigate) 对于构造驱动器元件的 2 个晶体管拥有不同电性能的情形，由于本发明的“并联写入，串联驱动”的结构对发光元件驱动器电流会发生什么。图 8A 是一种情形的实例，其中 2 个晶体管之间场效应迁移率的差别特别大。图 8B 是一种情形的实例，其中 2 个晶体管之间的阈值电压值的差别特别大。最后每种情形的发光元件驱动器电流用三角箭头 807 的三角箭头符号的长度示出。这些在下面简要说明。

首先，考虑一种情形，其中晶体管 38 和 39 的性能曲线都相等，对应于粗虚点画曲线 805。

图 2B 的晶体管 31-36 在数据电流的写入中开启。由于晶体管 31-34 开启，构造驱动器元件的 2 个晶体管 38 和 39 的栅和漏被短路。晶体管 38 和 39 的操作点因而是粗虚点画曲线 805 上的点，且特定的点由数据电流值 I_v 决定。这里操作点取作曲线 805 和 801 的交叉点。即，曲线 805 和 801 交叉点的垂直轴值 I_a 的 2 倍被取作数据电流 I_v 。

发光元件发光时，图 2B 的晶体管 31-36 开启，而晶体管 37 和 42 开启。因为晶体管 31-34 关闭，晶体管 38-39 的栅电势原样保留在它们在数据电流写入时的值上。当发光元件发光时，晶体管 39 在饱和区操作，晶体管 38 在未饱和区操作。通过发光元件发光时晶体管 38 的 I_a-V_a 曲线用曲线 801 表示，晶体管 39 的 I_a-V_a 性能用曲线 803 表示。

图 8A 中每个点画线箭头记号等于纵坐标上的长度。通过发光元件发光时，晶体管 38 的操作点是点画线箭头左侧的右端与曲线 801 之间接触的点。要得到的发光元件驱动器电流 I_B 是点画线箭头的纵坐标，即三角箭头 807 的实线三角箭头的长度。注意，类似的信息也提供在图 8B 上，要得到的发光元件驱动器电流 I_B 是三角箭头 807 的实线三角箭头的长度。如果晶体管 38 的性能曲线和晶体管 39 的性能曲线相等，则要得到的结果的发光元件驱动器电流 I_B 变成数据电流值 I_v 的 1/4。

其次，考虑一种情形，其中晶体管 38 的性能曲线对应于粗双点画曲线 806，晶体管 39 的性能曲线对应于粗虚点画曲线 805。数据电流

值 I_v 与上述情形相同，其中晶体管 38 和 39 的性能曲线都对应于曲线 805。

在数据电流的写入中，构造图 2B 的驱动器元件的 2 个晶体管 38 和 39 中每一个的栅和漏被短路。晶体管 38 的操作点因而在粗双点画曲线 806 上，晶体管 39 的操作点在粗点画曲线 805 上。晶体管 38 的操作点的纵坐标和晶体管 39 的操作点的纵坐标之和是数据电流值 I_v 。晶体管 38 的操作点因而变成曲线 806 和 802 的交点。晶体管 39 的操作点等于晶体管 38 操作点的横坐标，并变成曲线 805 上的点。

当发光元件发光时，图 2B 的晶体管 31 - 34 关闭，因而晶体管 38 和 39 的栅电势原样保留在它们数据电流写入期间的值上。当发光元件发光时，晶体管 39 在饱和区操作，晶体管 38 在未饱和区操作。在通过发光元件发光时晶体管 38 的 I_d-V_d 曲线用曲线 802 表示。

图 8A 中每个点画线箭头记号等于纵坐标上的长度。上面一组双点画线箭头是一种情形，由此粗双和双点画曲线 806 对应晶体管 38 的性能曲线，粗点画曲线 805 对应现在正考虑的晶体管 39 的性能曲线。通过发光元件发光时，晶体管 38 的操作点是左侧双点画线箭头的右端与曲线 802 之间接触的点。要求得的发光元件驱动器电流 I_b 是双点画线箭头的纵坐标，即三角箭头 807 的虚线三角箭头（左侧）的长度。注意，类似的信息还提供在图 8B 上，要求得的发光元件驱动器电流 I_b 是三角箭头 807 的虚线三角箭头（左侧）的长度。

另外，还可以类似的进行一个分开的情形的探查，其中粗点画曲线 805 对应晶体管 38 的性能曲线，粗双点画曲线 806 对应晶体管 39 的性能曲线。细节不在这里说明了，但是结果示出要求得的发光元件驱动器电流 I_b 变成图 8A 和 8B 两者中三角箭头 807 的虚线三角箭头（右侧）的长度。

此外，还可以类似的进行一种情形的探查，其中粗双点画曲线 805 对应晶体管 38 和 39 二者的性能曲线。结果示出要求得的发光元件驱动器电流 I_b 变成图 8A 和 8B 两者中三角箭头 807 的短虚线箭头的长度。

构造驱动器元件的晶体管 38 和 39 性能中的分散怎样反映在发光元件驱动器电流 I_b 中的概要可以从图 8A 和 8B 中三角箭头 807 的三角箭头的长度看到。

图 8A 和 8B 中的窄角箭头和宽角箭头用于作比较。用参考编号 808 表示的狭角箭头是当像素电路使用电流输入法电流反射镜时进行类似于上面那些的探查的结果。即，狭角箭头示出当类似于上面那些性能中的分散存在于电流反射镜的 2 个晶体管中时对发光元件驱动器电流 I_B 发生了什么。宽角箭头 809 是对电压输入法像素电路的情形进行类似探查的结果。即，宽角箭头示出当类似于上面那些性能中的分散存在于不同像素的发光元件驱动器晶体管之间时对发光元件驱动器电流 I_B 发生了什么。

以下点可以通过比较图 8A 和 8B 中宽角箭头 809、狭角箭头 808 和三角箭头 807 来理解。

首先，对于三角形箭头 807 和狭角箭头 808，假定同样像素内 2 个晶体管的性能没有分散，不管晶体管的性能曲线是曲线 805 还是曲线 806，则发光元件驱动器电流 I_B 变成常数。即，对于使用电流输入法电流反射镜的两种像素电路和对于本发明的“并联写入，串联驱动”像素电路，没有必要让晶体管性能在整个衬底之上是常数。减少同样像素内 2 个晶体管之间性能中的分散就足够了。比起电压输入法像素电路，这点是非常优越的。

然而，如果相同像素内的 2 个晶体管之间性能中的分散存在，则发光元件驱动器电流 I_B 中的分散变得很大，如狭角箭头 808 所示。即，同样像素内 2 个晶体管之间性能中分散的影响对使用电流输入法电流反射镜的像素电路表现得很强烈。在极端的情形中，有一个危险是发光元件驱动器电流 I_B 中的分散将变得大于用电压输入法像素电路发现的。在这点，同样像素内 2 个晶体管之间性能中分散的影响用本发明的“并联写入，串联驱动”像素电路大大的被抑制了。用当前的显示装置和发光装置，整个衬底之上晶体管性能中的分散比同样像素内的更严重。假定被压制到与本发明的“并联写入、串联驱动”像素电路一样的程度，同样像素内 2 个晶体管之间性能的分散实际上变得不是问题。

图 17A 和 17B 示出比较使用电流输入法电流反射镜的像素电路和本发明的“并联写入，串联驱动”像素电路的实例。首先，同样像素内 2 个晶体管的 1 个晶体管在图 17A 和 17B 中被固定到标准值性能。场效应迁移率的标准值 μ_{FE} 取作 100，阈值 V_{th} 的标准值取作 3V。发光

亮度的值在同样像素内其它晶体管性能的不同值上模拟。场效应迁移率 μ_{FE} 在 80-120 的范围中变化，阈值 V_{th} 的值在 2.5V-3.5V 变化。发光的亮度值被标准化，使得当同一像素内 2 个晶体管有标准值性能时亮度值为零，当像素关闭时亮度值是 -100。

图 17A 是使用电流输入法电流反射镜的像素电路的情形，图 17B 是本发明的“并联写入，串联驱动”像素电路的情形。同样像素内 2 个晶体管之间性能中的分散大大依赖于制造工艺。然而，用目前的标准制造工艺，如图 17A 和 17B 所示的阈值 V_{th} 和场效应迁移率 μ_{FE} 的值不是不平常的。一般来说，可以看到对于使用电流输入法电流反射镜的像素电路的情形有产生加或减 25% 数量级上显示不规则性的可能性。另一方面，可以看到，用本发明的“并联写入，串联驱动”像素，显示不规则性可以被抑制到实际使用允许的范围。

注意，为方便起见，用晶体管结构参数的真实任意值进行图 17A 和 17B 的模拟。通过改变晶体管结构参数来变化操作晶体管操作电压。可以看到当操作电压变得更高时，亮度分散减少。

本发明对于一种情形的实例的作用在实施方案样式 6 中说明，其中构造驱动器元件的晶体管数目 n 是 2。然而，类似的结果对于一些情形也成立，其中构造驱动器元件的晶体管数目 n 是 3 或更大。注意，减少 TFT 性能分散的作用在构造驱动器元件的晶体管数目 n 增加时变弱。相反的，本发明的申请者发现，当考虑目前能够制造的多晶 TFT 衬底结构和性能（除了 TFT 性能外，包括线路等的电阻和寄生电容）时，和 OLED 元件的发光性能一起，本发明应用到 AM-OLED 显示装置的情形中，对于数据电流值 I_v ，优选的是等于或大于发光元件驱动器电流 I_b 的 5 倍。将构造驱动器元件的晶体管数目 n 设定在 3-5 的数量级因而具有高的利用价值。有一些情形，其中依赖于显示装置的应用和驱动方法，高利用可以用 n 的其它值达到。

另外，除了晶体管性能的理想值用在实施方案样式 6 中的事实外，寄生电阻，串联晶体管的导通电阻等被忽略。实际上，这些都给予一些影响。然而，这不改变本发明的“并联写入、串联驱动”在抑制显示不规则性上有效的事实。

[实施方案样式 7]

实施方案样式 7 中,具有安装于其上的本发明的显示装置和发光装置的电子设备将举例说明。

具有安装于其上的本发明的显示装置和发光装置的电子设备的实例包括监视器、视频相机、数码相机、护目镜型显示器(头戴式显示器)、导航系统、音频再现装置(汽车音响、音响部件等)、笔记本型个人电脑、游戏机、便携式信息终端(移动电脑、移动电话、便携式游戏机和电子图书等)、装备了记录介质的图象再现装置(具体地,装备了诸如数字万能盘(DVD)等的能够再现记录介质并显示其图象的显示器装置)等。特别地,对于屏幕经常从对角方向观察的电子设备,因为观察的宽角度被认为是重要的,理想地使用发光装置。这些电子设备具体地实例示于图 9 中。

图 9A 是监视器,在该实例中,其由框架 2001、支撑基座 2002、显示部分 2003、扬声器部分 2004、视频输入终端 2005 等组成。本发明的显示装置和发光装置可用在显示部分 2003 中。由于发光装置是发光型,不需要背光源,由此可能得到比液晶显示装置更薄的显示部分。注意,术语监视器包括诸如个人电脑用来显示信息、用来接收 TV 广播、和用于广告的所有显示装置。

图 9B 是数码静物相机,在本实例中,其组成包括主体 2101、显示部分 2102、图象接收部分 2103、操作键 2104、外部连接部分 2105、快门 2106 等。本发明的显示装置和发光装置可用在显示部分 2102 中。

图 9C 是笔记本型个人电脑,在本实例中,其组成包括主体 2201、框架 2202、显示部分 2203、键盘 2204、外部连接端口 2205、点击鼠标 2206 等。本发明的显示装置和发光装置可用在显示部分 2203 中。

图 9D 是可移动电脑,在本实例中,其组成包括主体 2301、显示部分 2302、开关 2303、操作键 2304、红外端口 2305 等。本发明的显示装置和发光装置可用在显示部分 2302 中。

图 9E 是装备有记录介质的便携式图象再现装置(具体地, DVD 再现装置),在本实例中,其组成包括主体 2401、框架 2402、显示部分 A 2403、显示部分 B 2404、记录介质(诸如 DVD)读入部分 2405、操作键 2406、扬声器部分 2407 等。本发明的显示装置和发光装置可用在显示部分 A 2403 和显示部分 B 2404 中。注意装备有记录介质的图象再现装置包括家用游戏机等。

图 9F 是护目镜型显示器（头戴式显示器），在本实例中，其组成包括主体 2501、显示部分 2502、臂 2503 等。本发明的显示装置和发光装置可用在显示部分 2502 中。

图 9G 是视频相机，在本实例中，其组成包括主体 2601、显示部分 2602、框架 2603、外部连接端口 2604、遥控接收部分 2605、图象接收部分 2606、电池 2607、音频输入部分 2608、操作键 2609、目镜部分 2610 等。本发明的显示装置和发光装置可用在显示部分 2602 中。

图 9H 是移动电话，在本实例中，其组成包括主体 2701、框架 2702、显示部分 2703、音频输入部分 2704、音频输出部分 2705、操作键 2706、外部连接端口 2707、天线 2708 等。本发明的显示装置和发光装置可用在显示部分 2703 中。注意，通过在黑背景上显示白字符，显示部分 2703 可以抑制移动电话的功率消耗。

注意，如果将来发光元件的发光强度能提高，包括从本发明的显示装置和发光装置输出的图象信息的光可以用透镜等放大和投射，由此有可能在前投式投影仪或背投式投影仪中使用投射的光。

如已说明的，本发明的应用范围如此之宽，以至于有可能在任何领域的电子设备等中使用本发明。

本发明中布置在有源矩阵显示装置和发光装置中每个像素中的驱动器元件由多个晶体管构造。在数据电流写入到像素中的过程中，多个晶体管置于并联状态，当发光元件发光时，多个晶体管置于串联状态。这样构造驱动器元件的多个晶体管的连接状态在并联和串联之间适当的转换。作为结果产生以下效果。

首先，如果甚至在同样像素内构造驱动器元件的多个晶体管中没有分散，则可以避免显示质量上非常大的缺陷，其中所发出光的亮度中的不规则性出现在整个显示屏幕之上。即，当观察整个衬底时，晶体管的电性能拥有大量的分散。该分散反映在发光元件驱动器电流 I_B 中，在整个显示屏幕上所发出光亮度的不规则性可以被阻止。注意，假定在同样像素内电流反射镜的 2 个晶体管中没有分散，在整个显示屏幕上所发出光亮度的不规则性还可以在使用图 10A 的电流反射镜的像素电路被阻止。这样，本发明具有一种效果，类似于使用象图 10A 那样电流反射镜的像素电路的情形。

然而，如果分散存在于同样像素内 2 个晶体管之间，用使用象图

10A 那样电流反射镜的像素电路无法阻止所发出光的亮度在像素上不同。在这点上，即使分散存在于构造一个像素内驱动元件的多个晶体管中，在本发明的情形中，分散的影响可以大大的被抑制，因而可以阻止使得其在实用中引起问题这样量级的像素上所发出光亮度中的不规则性。

另外，对于图 10B 的像素的情形，可以阻止像素所发出光亮度的分散。然而，对于图 10B 的像素电路，通过发光元件发光时像素写入数据电流 I_v 和发光元件驱动器电流 I_B 的比必须具有相等的值。这实际上是非常严格的限制。用本发明，构造驱动器元件的晶体管被分成多个，因而有可能使写入到像素的像素写入数据电流 I_v 大于发光元件驱动器电流 I_B 。

本发明具有上面所说的这些优点，因而对于制造实际的有源矩阵显示装置和发光装置是重要的技术。

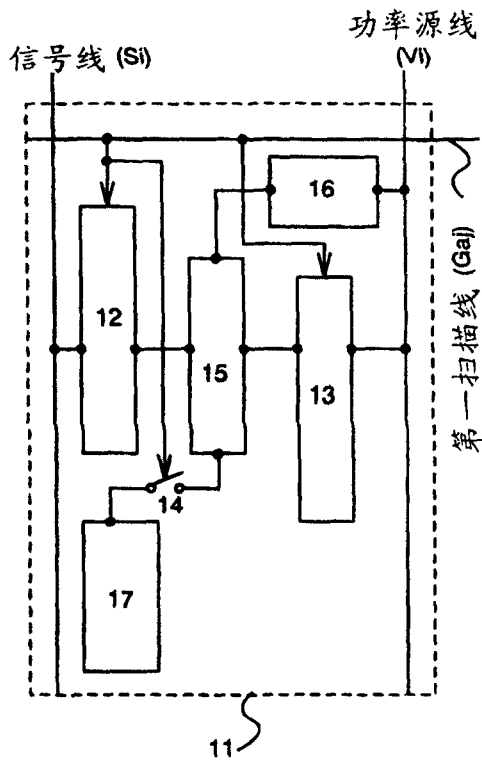


图 1A

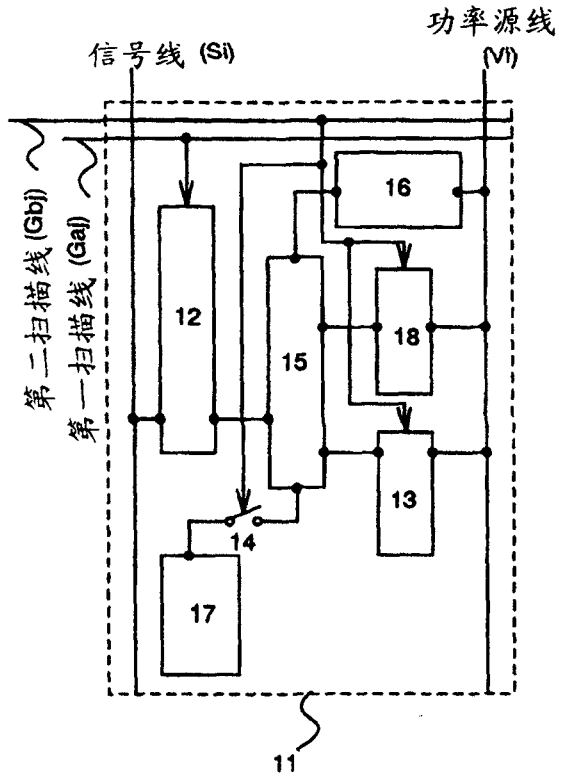


图 1B

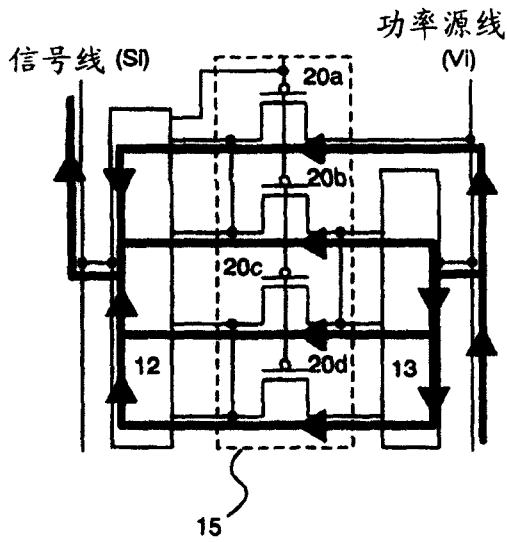


图 1C

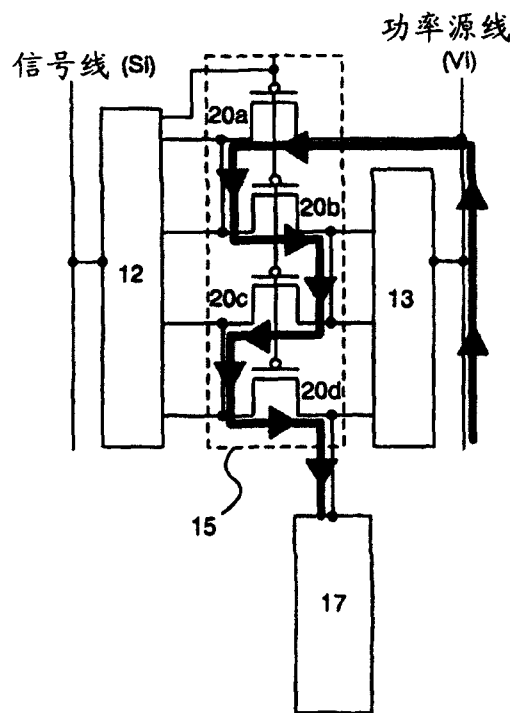


图 1D

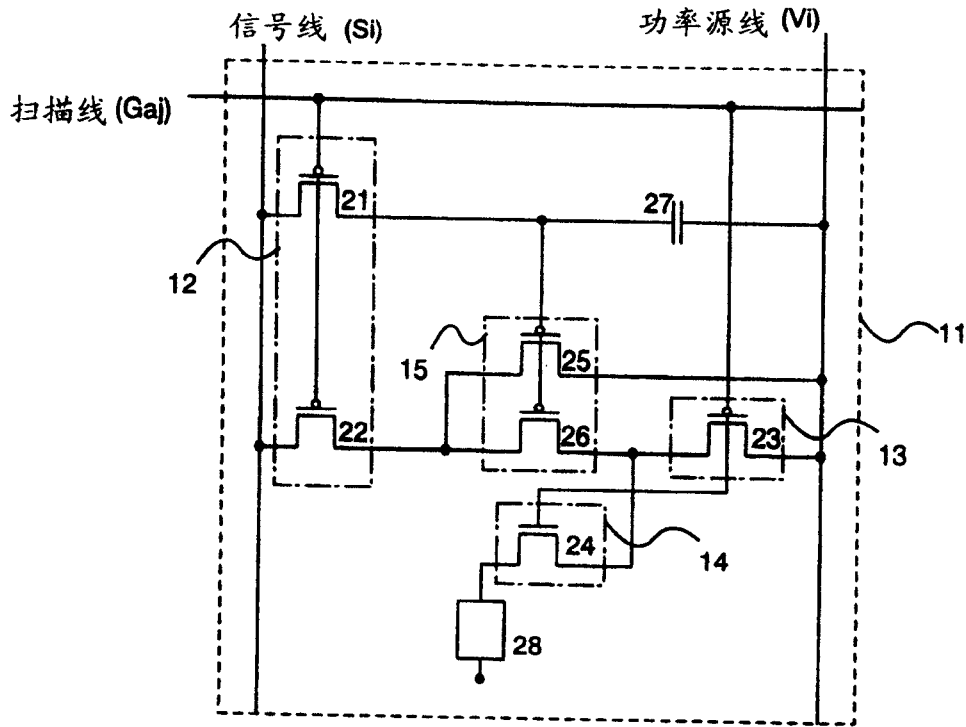


图 2A 功率源线 (Vi)

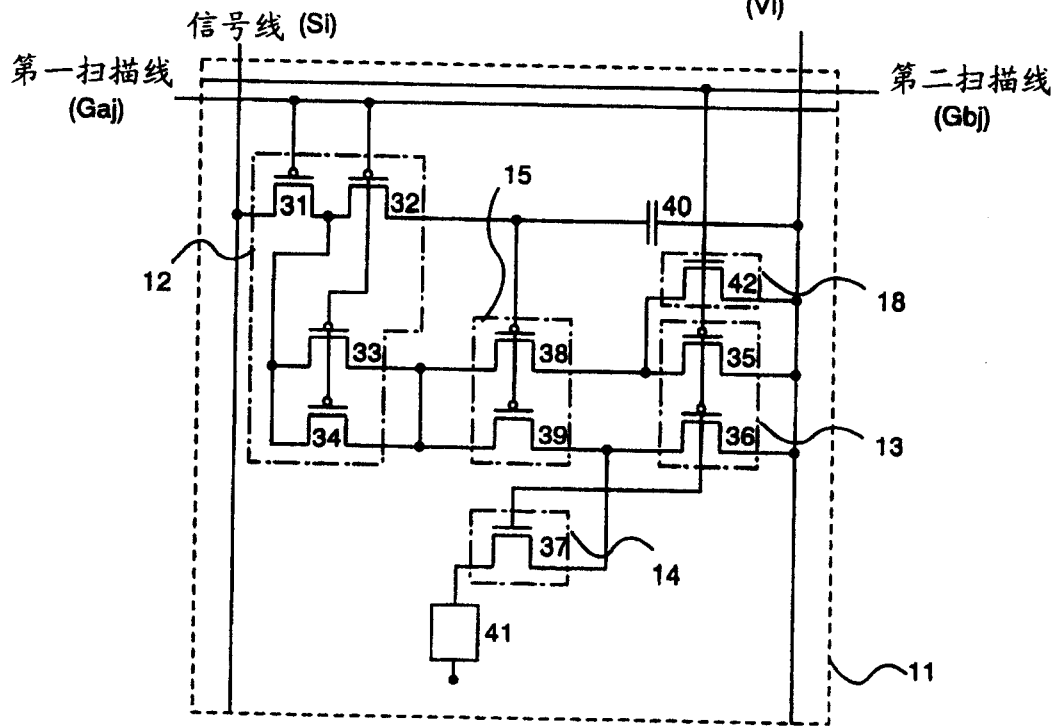


图 2B

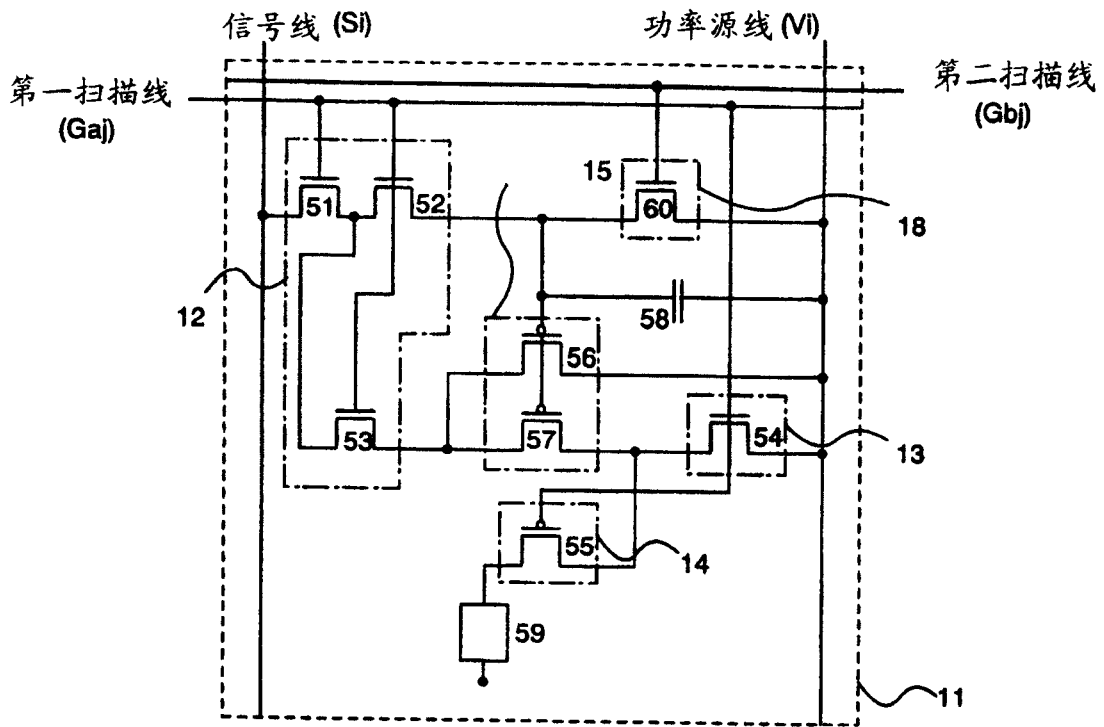


图 3A

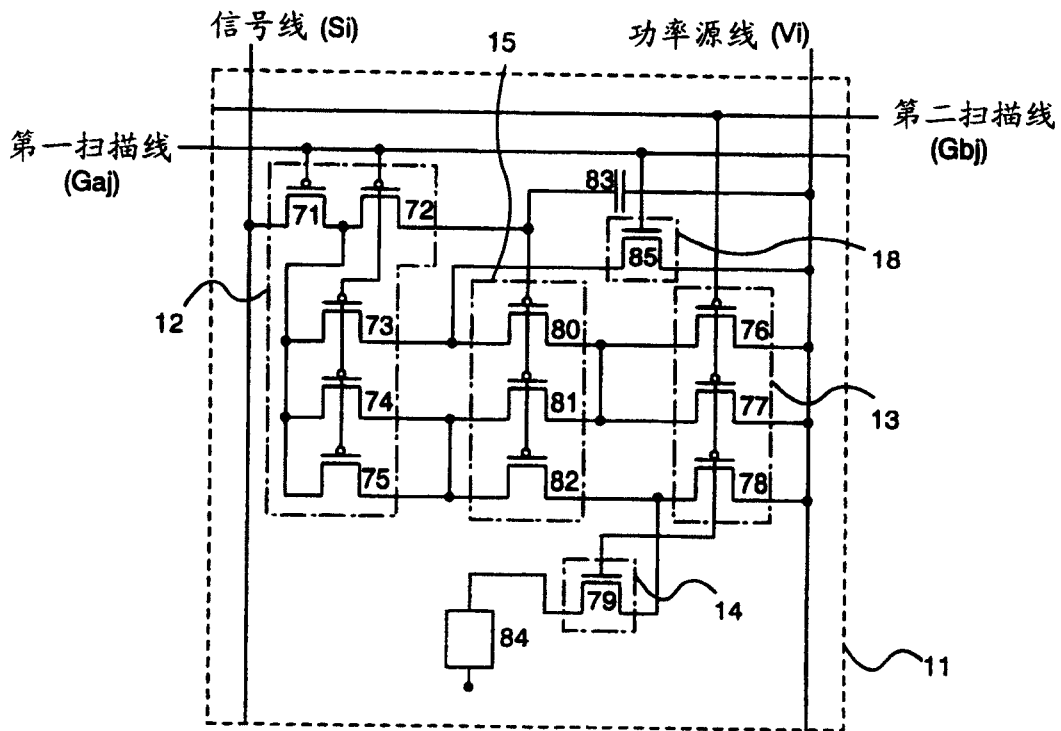


图 3B

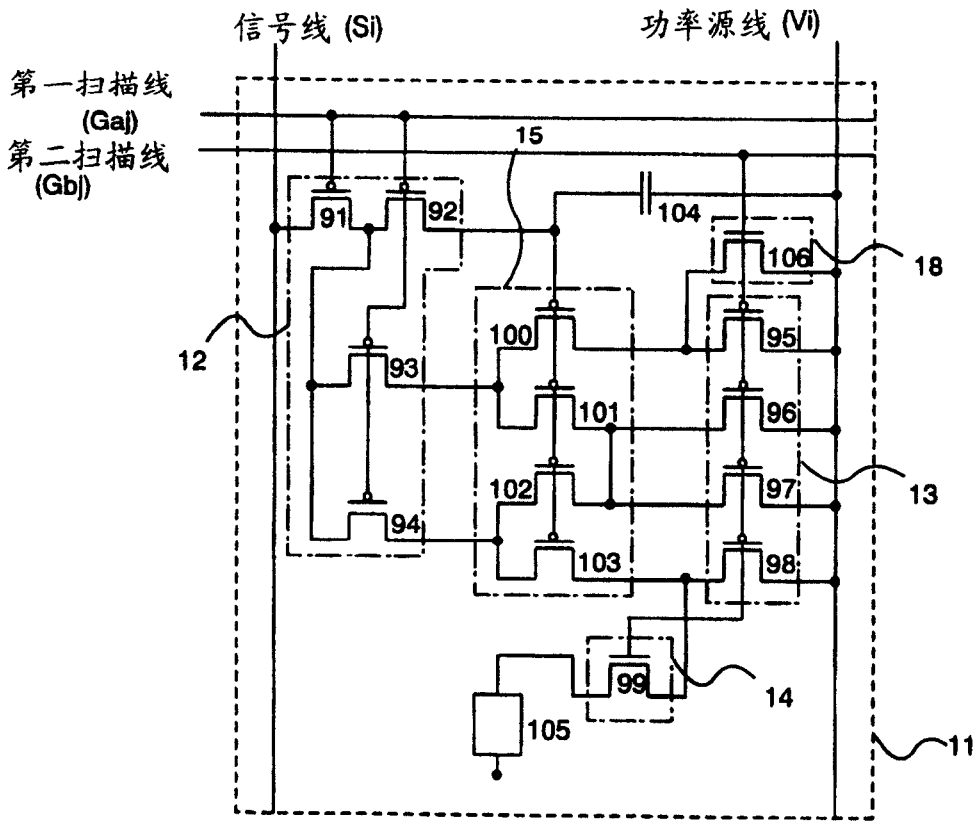


图 4A

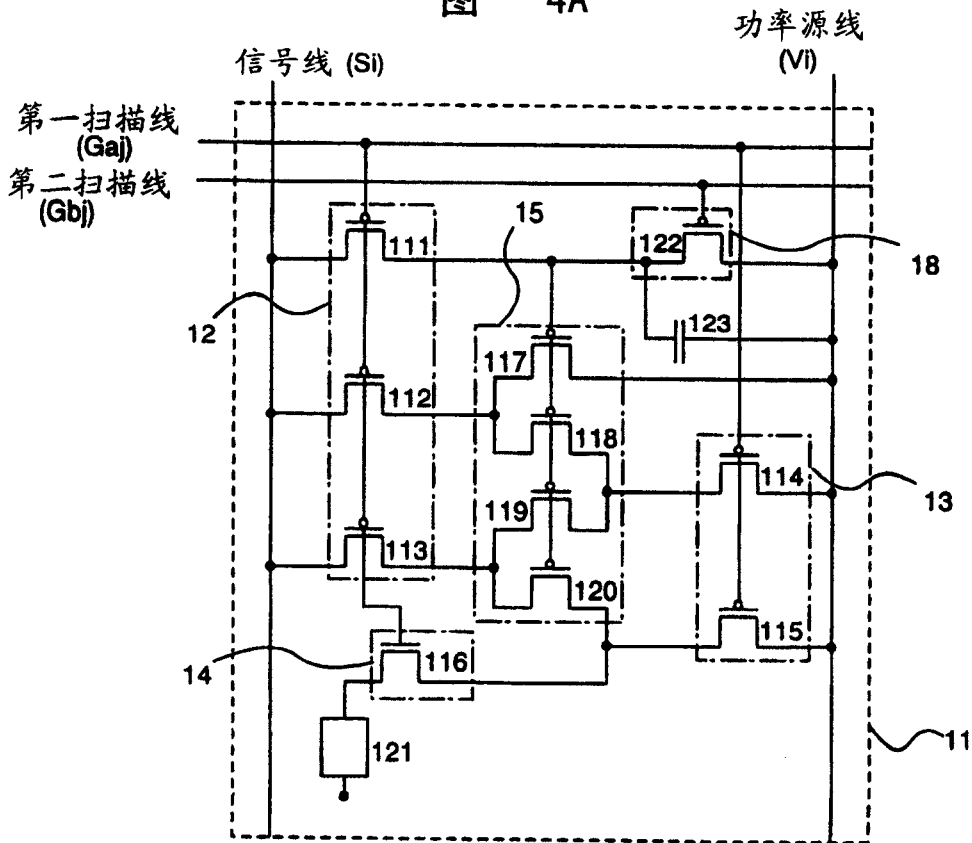


图 4B

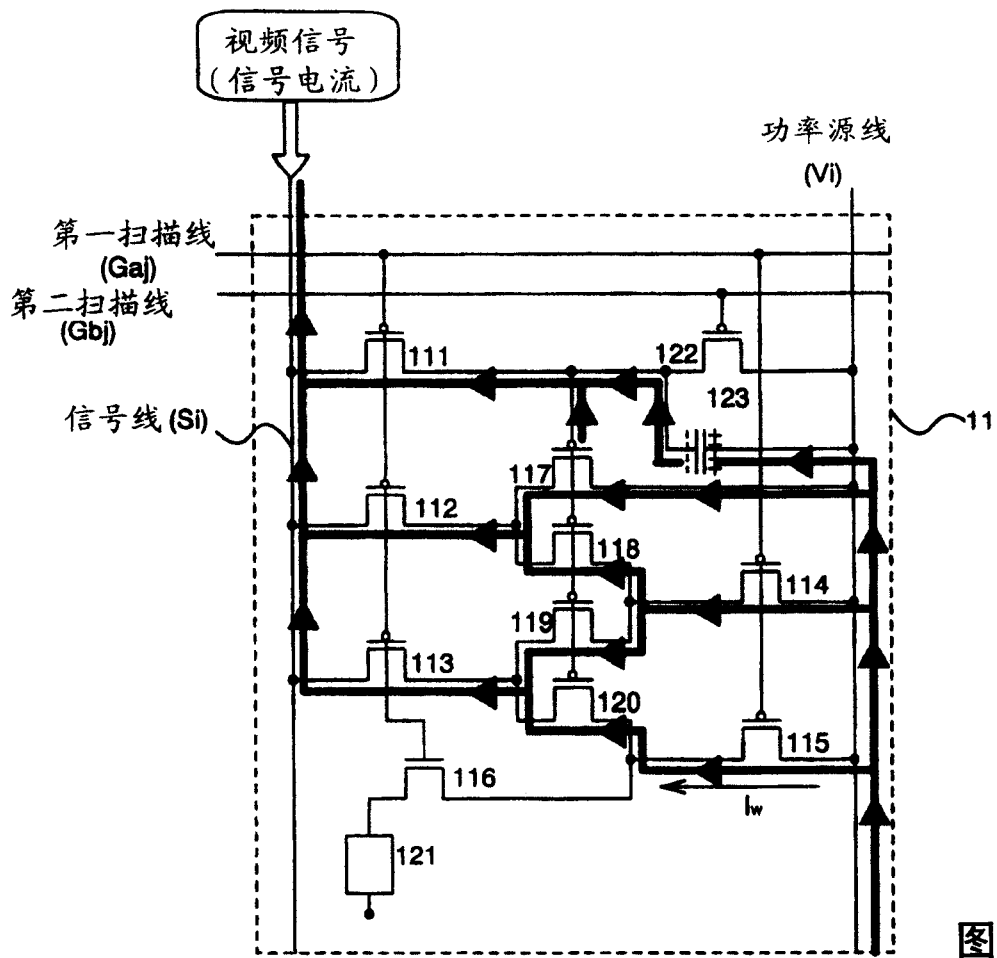


图 5A

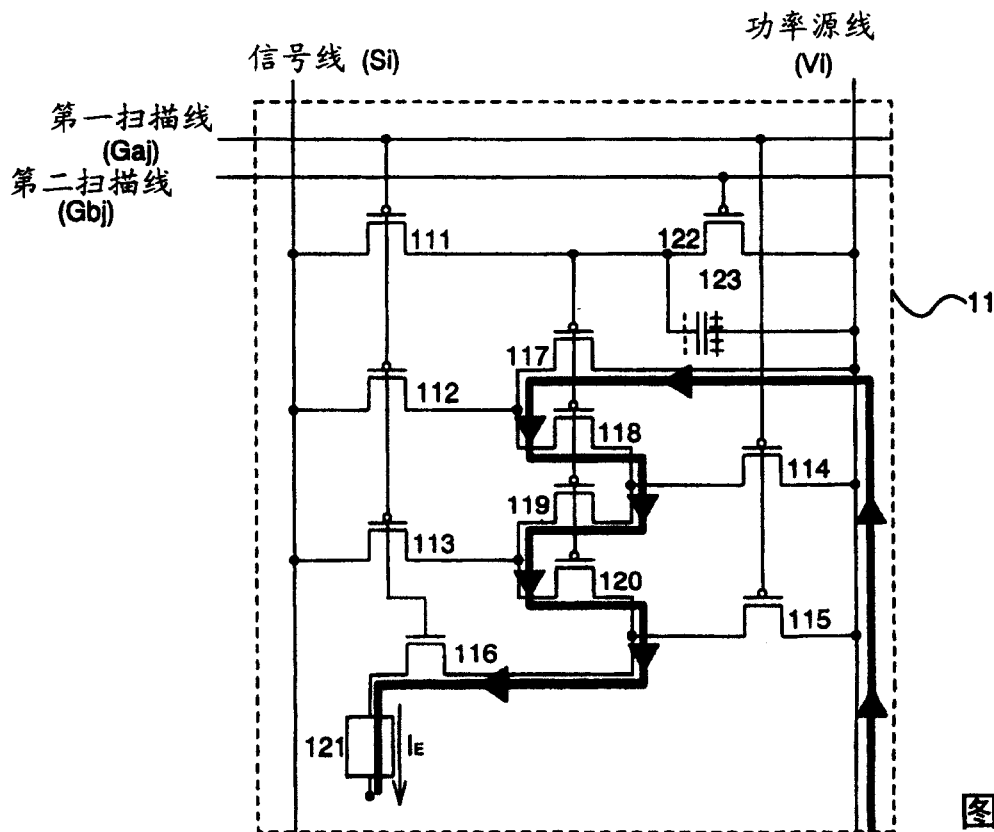


图 5B

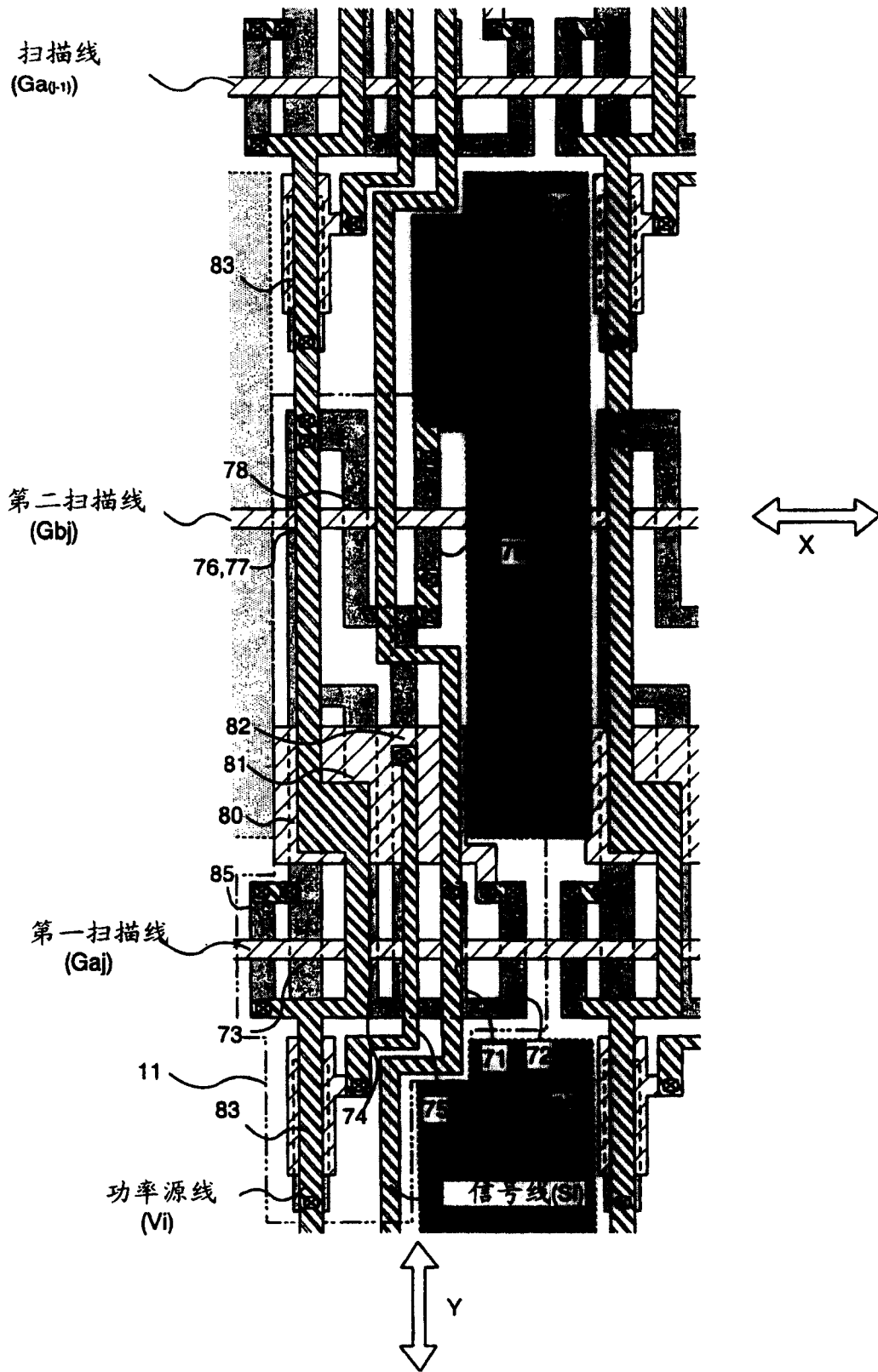


图 6

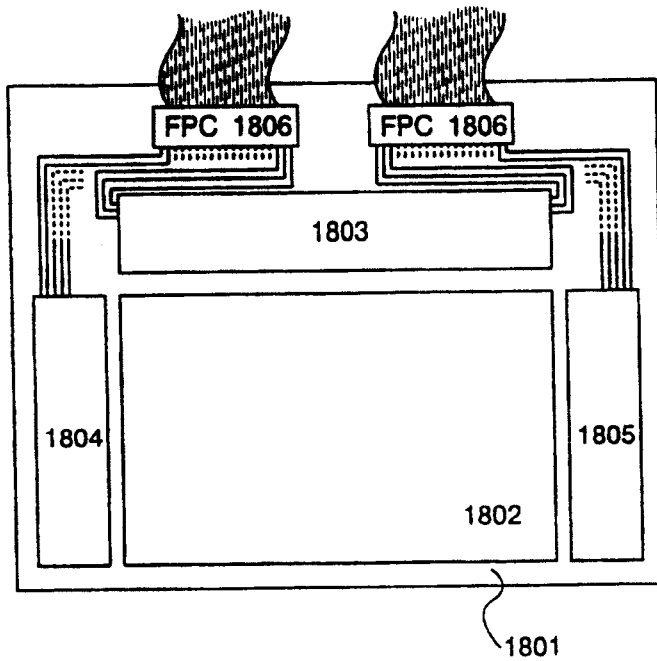


图 7A

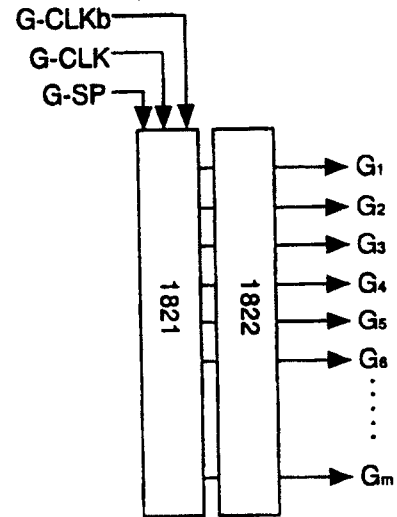


图 7B

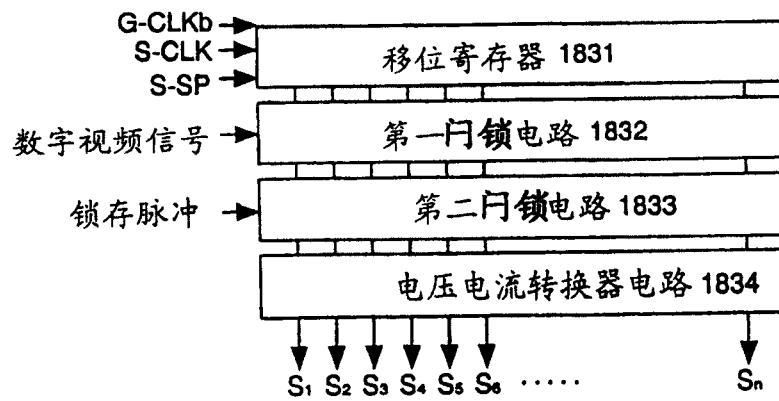


图 7C

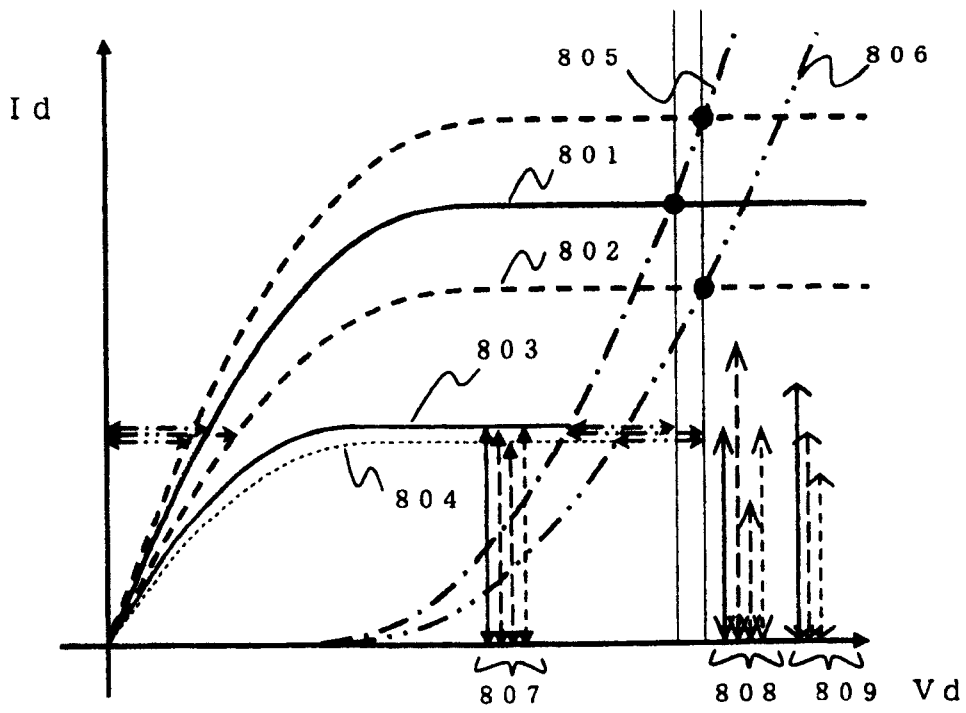


图 8A

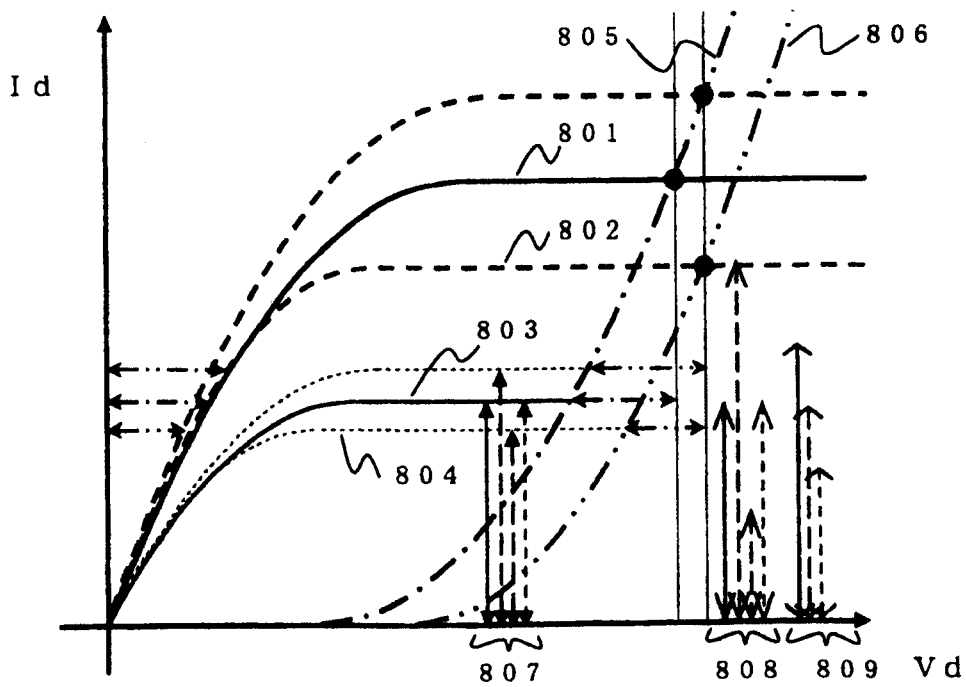


图 8B

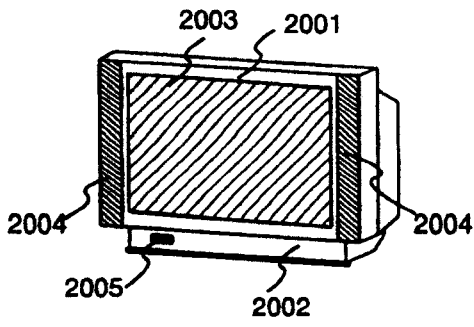


图 9A

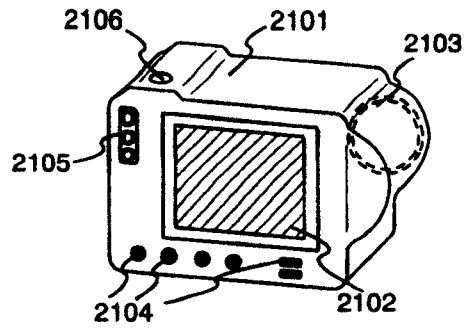


图 9B

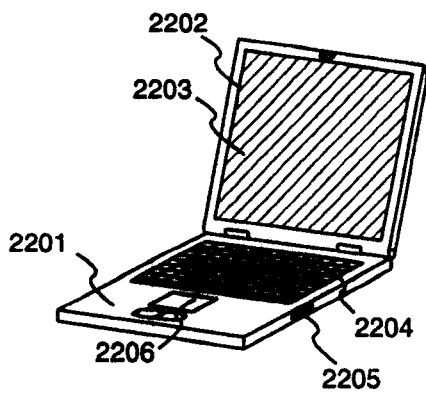


图 9C

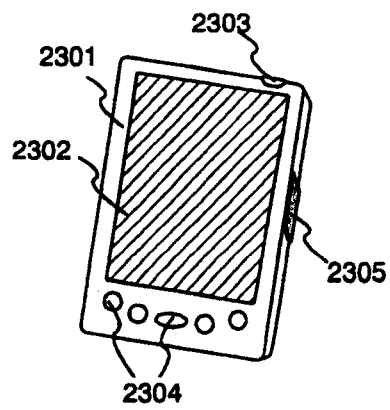


图 9D

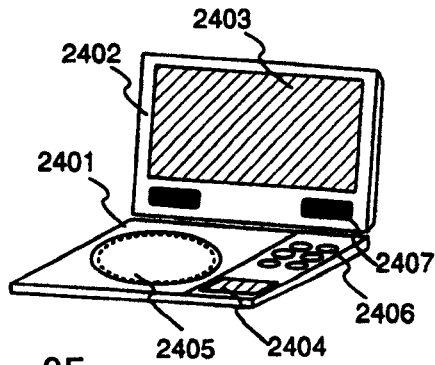


图 9E

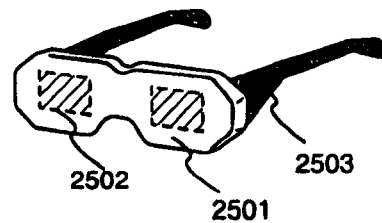


图 9F

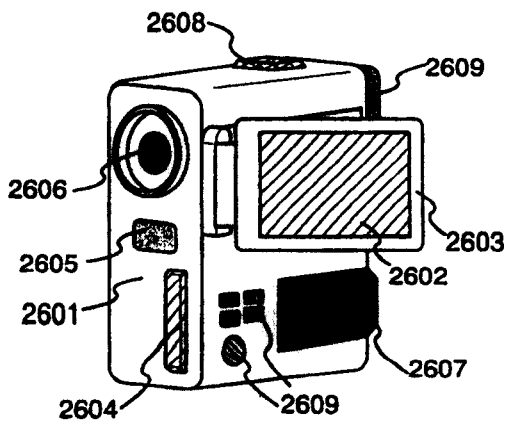


图 9G

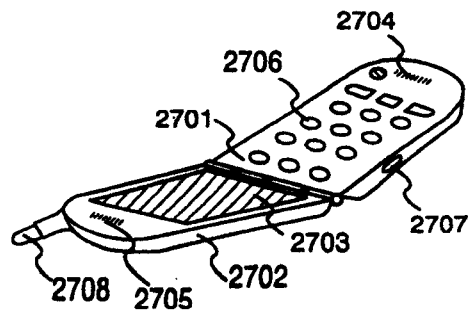


图 9H

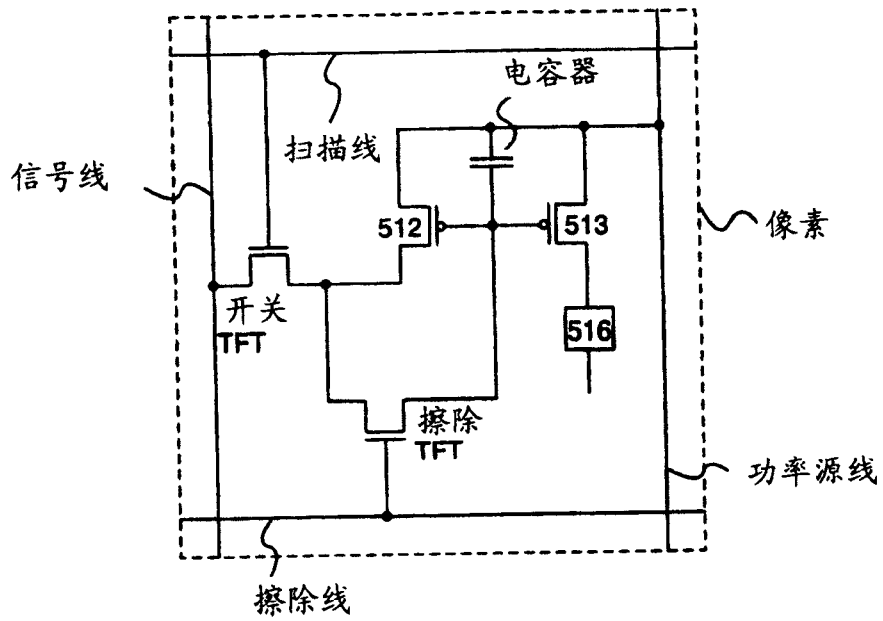


图 10A 现有技术

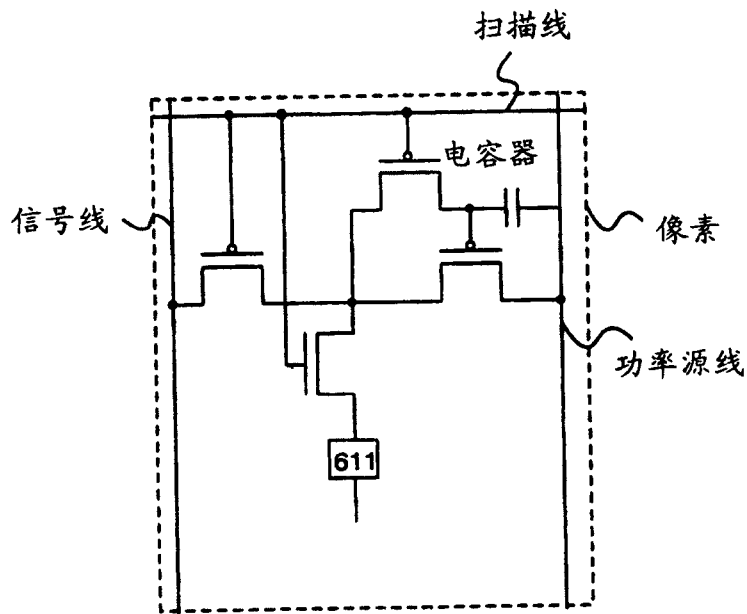


图 10B 现有技术

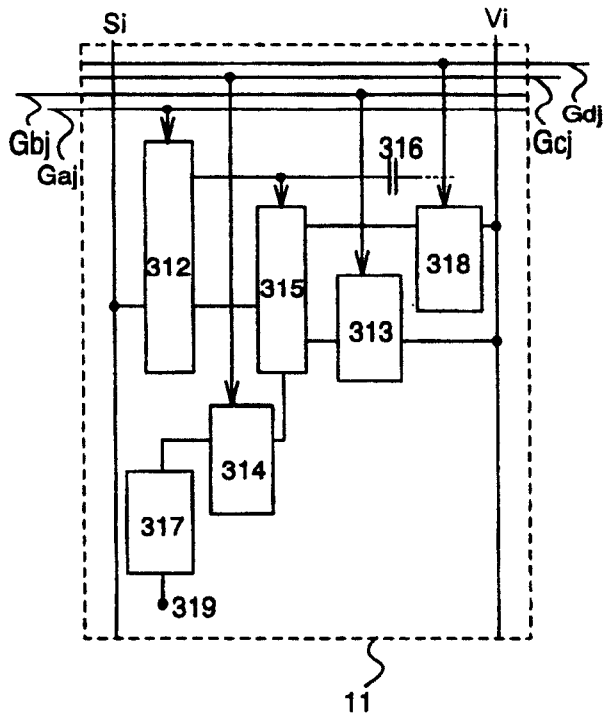


图 11A

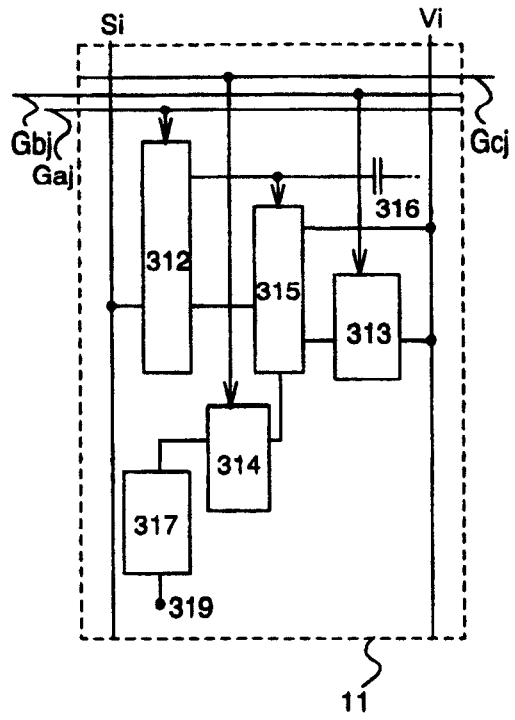


图 11B

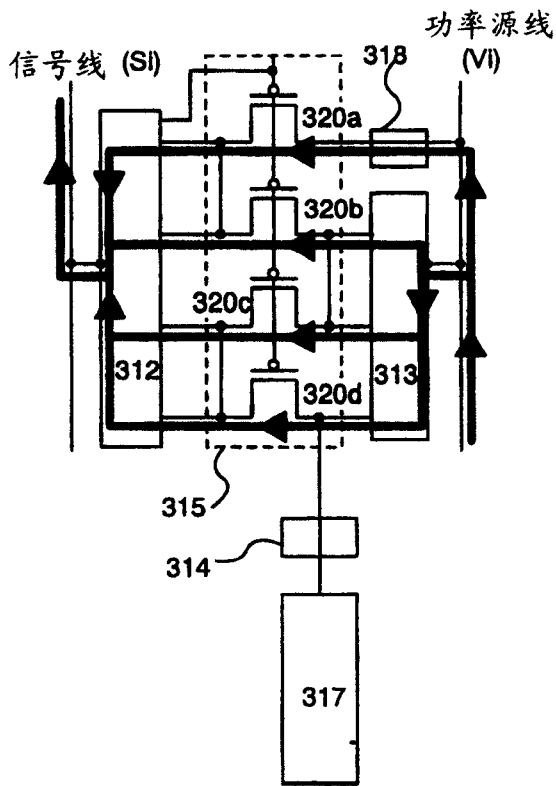


图 11C

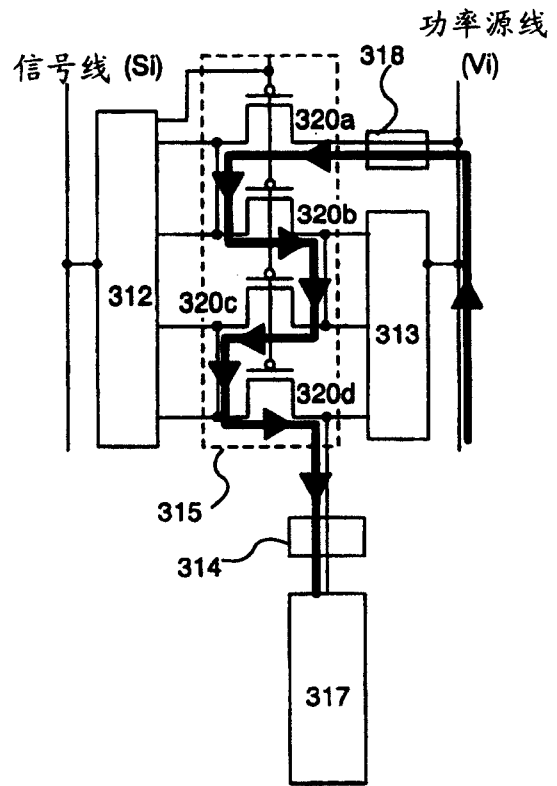


图 11D

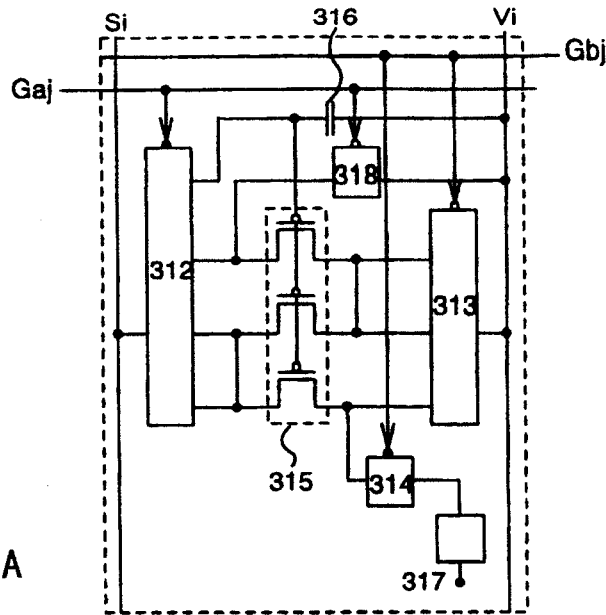


图 12A

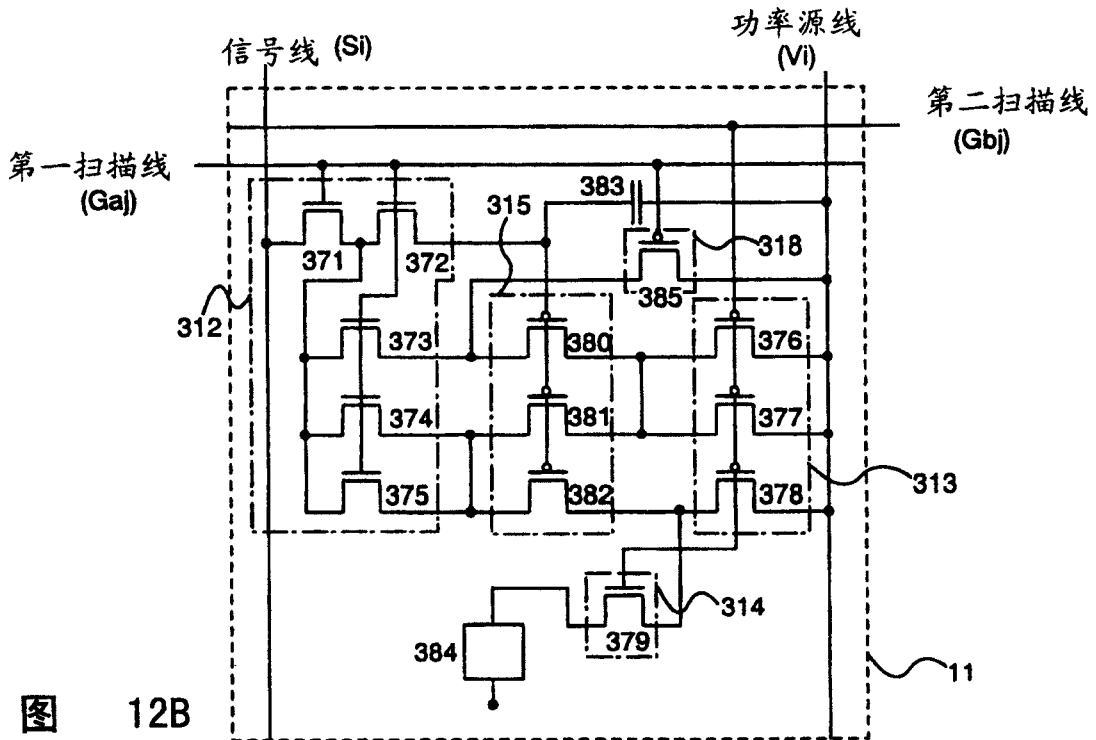


图 12B

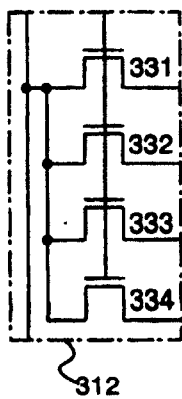


图 12C

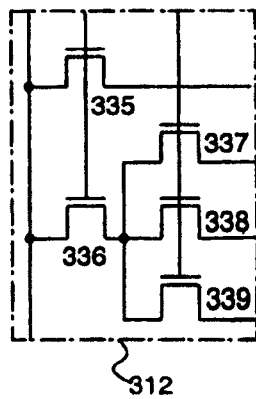


图 12D

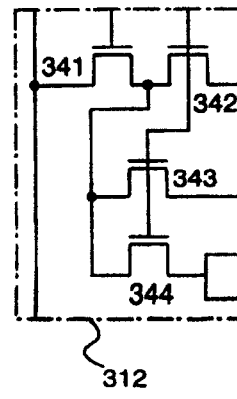


图 12E

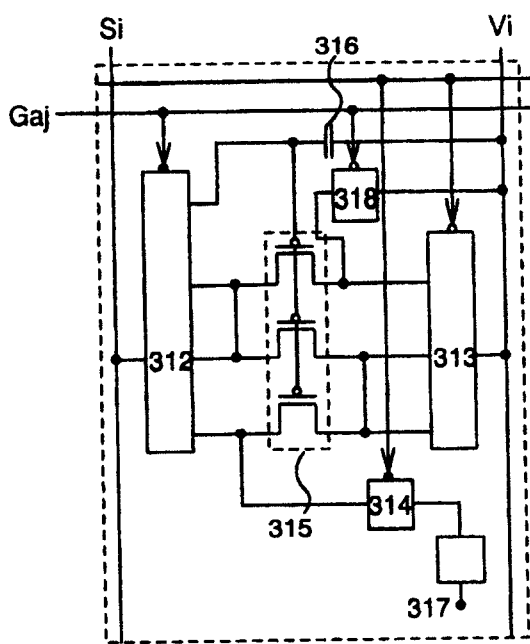


图 13A

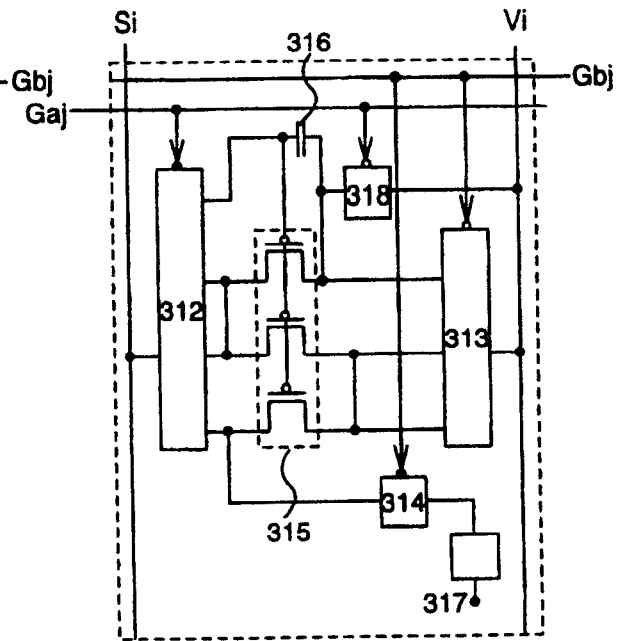


图 13B

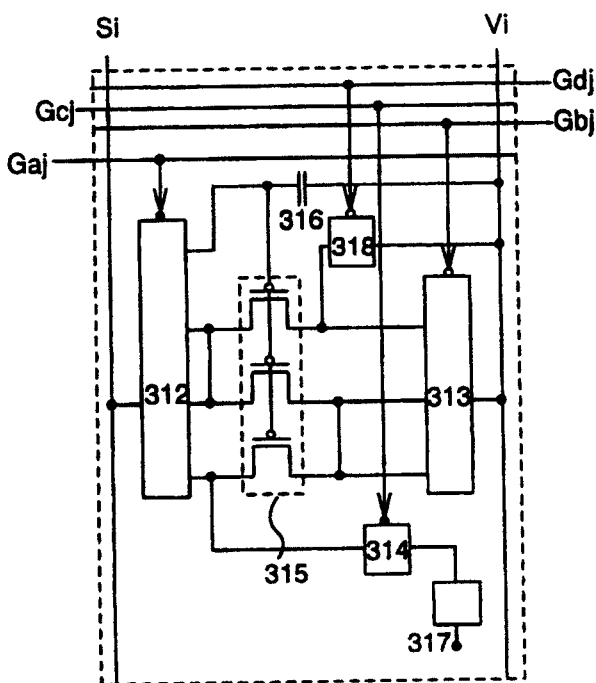


图 13C

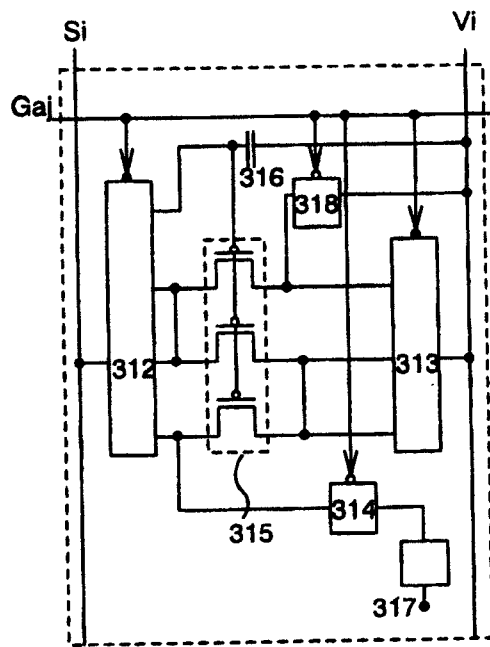


图 13D

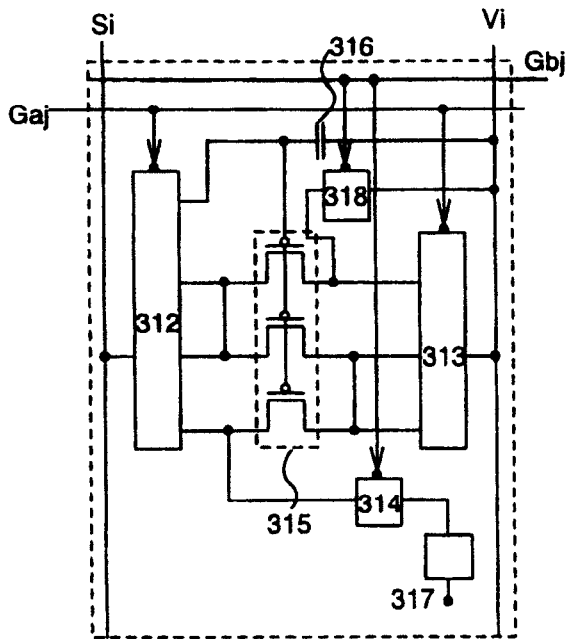


图 14A

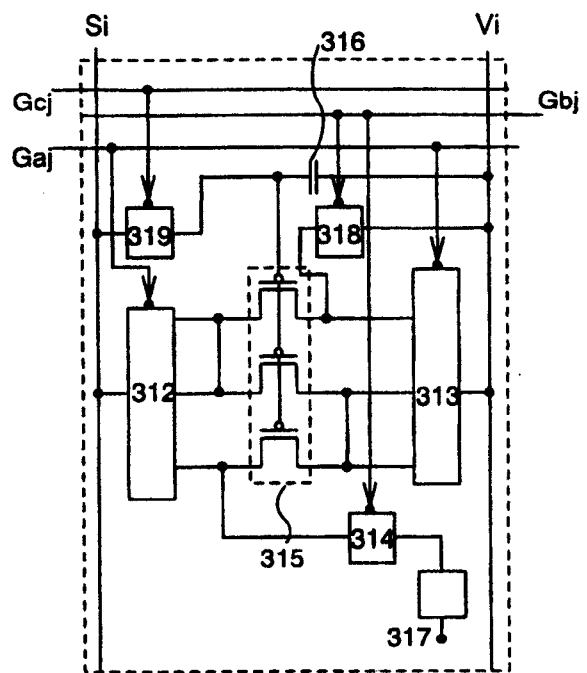


图 14B

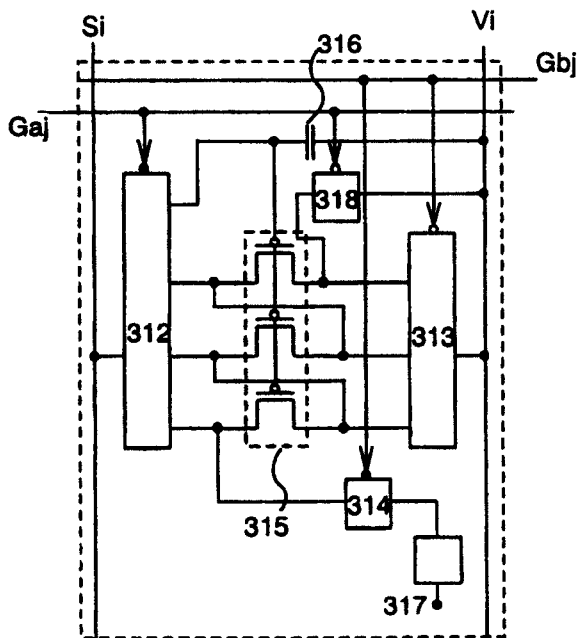


图 14C

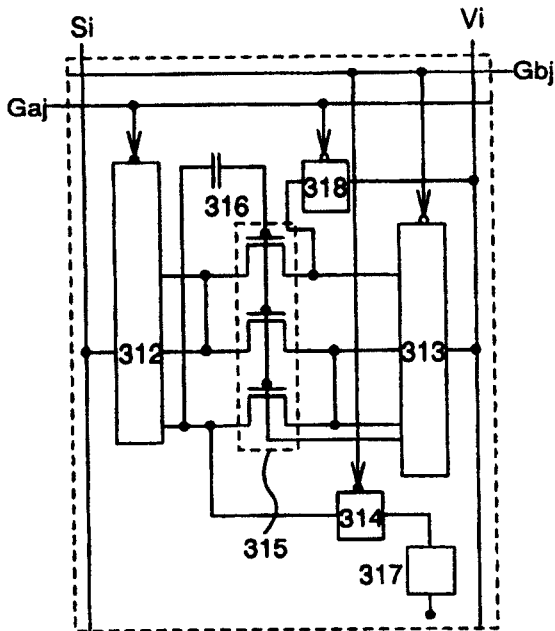


图 15A

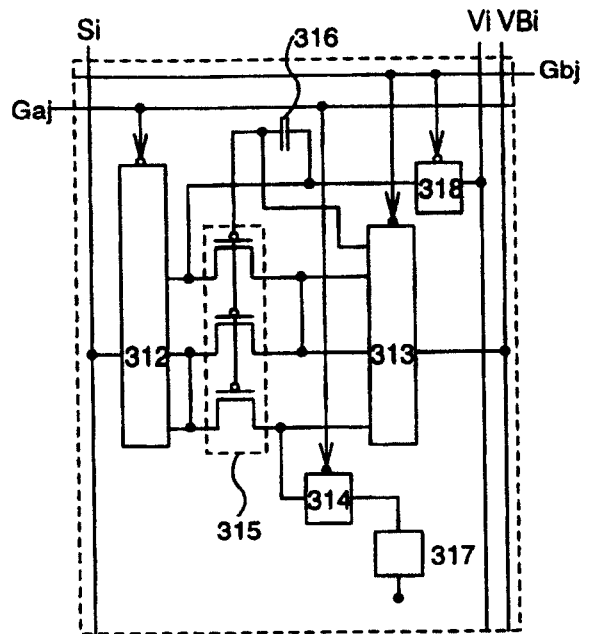


图 15B

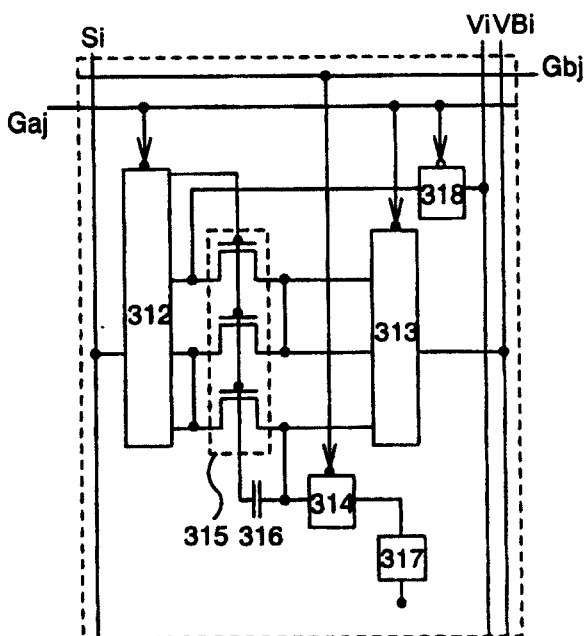


图 15C

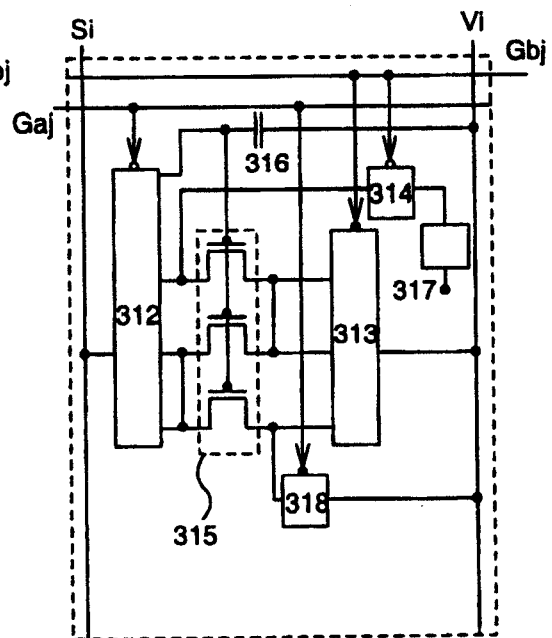


图 15D

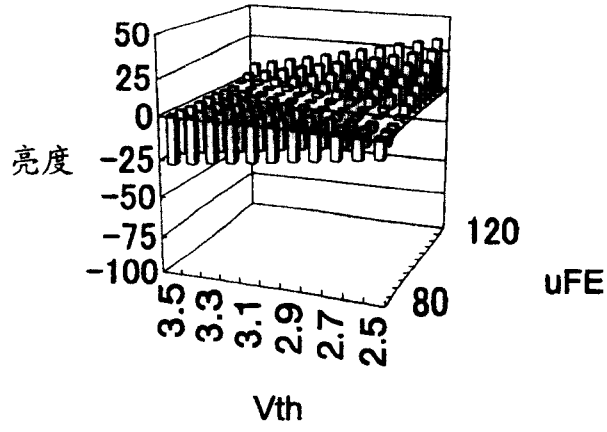


图 17A

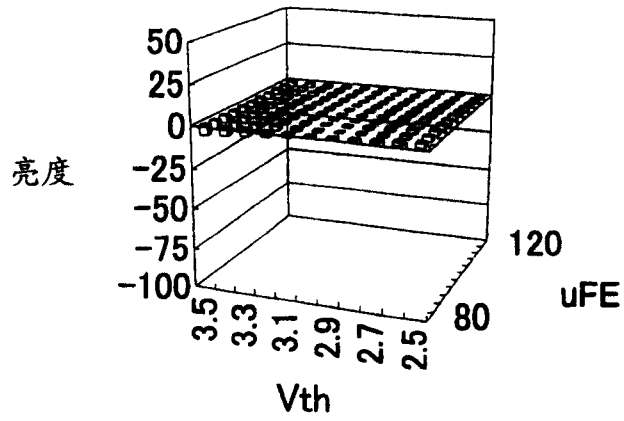


图 17B