

PŘIHLÁŠKA VYNÁLEZU

zveřejněná podle § 31 zákona č. 527/1990 Sb.

(21) Číslo dokumentu:

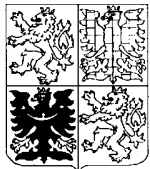
1999 - 2248

(13) Druh dokumentu: **A3**

(51) Int. Cl. ⁷ :

E 06 B 3/663

(19)
ČESKÁ
REPUBLIKA



ÚŘAD
PRŮMYSLOVÉHO
VLASTNICTVÍ

(22) Přihlášeno: **24.11.1997**

(32) Datum podání prioritní přihlášky: **20.12.1996**

(31) Číslo prioritní přihlášky: **1996/96810887**

(33) Země priority: **EP**

(40) Datum zveřejnění přihlášky vynálezu: **17.01.2001**
(Věstník č. 1/2001)

(86) PCT číslo: **PCT/EP97/06548**

(87) PCT číslo zveřejnění: **WO98/28513**

(71) Přihlašovatel:

SAINT-GOBAIN VITRAGE SUISSE AG, Bern, CH;

(72) Původce:

Trautz Hans, Pforzheim, DE;

(74) Zástupce:

Všetečka Miloš JUDr., Hálkova 2, Praha 2, 12000;

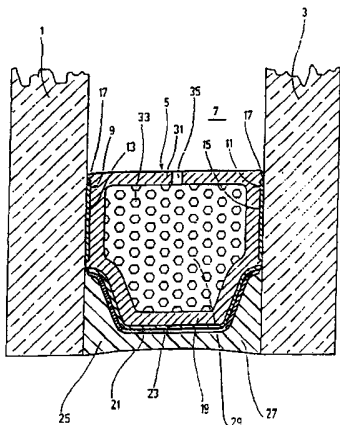
(54) Název přihlášky vynálezu:

Rozpěrka pro násobné izolační zasklení

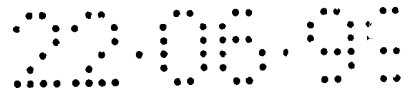
(57) Anotace:

Řešení se týká rozpěrky pro násobné izolační zasklení.

Rozpěrka obsahuje základní těleso (5), které má dvě paralelní dosedací plochy (9, 11) pro tabule (1, 3) a lepicí plochu (19), spojující obě dosedací plochy (9, 11), odvrácenou od vnitřního prostoru (7) zasklení. Základní těleso (5) sestává z plastu vyztuženého skelnými vlákny. Na celé lepicí ploše (19) je nalepena kovová fólie (21).



CZ 1999 - 2248 A3



ROZPĚRKA PRO NÁSOBNÉ IZOLAČNÍ ZASKLENÍ

Oblast techniky

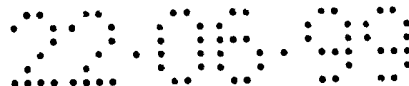
Vynález se týká rozpěrky pro násobné izolační zasklení podle úvodní části nároku 1.

Dosavadní stav techniky

Takovéto rozpěrky se používají zejména u dvoutabulového izolačního skla, pro umožnění spojení jednotlivých tabulí se vzájemným odstupem. Kromě toho mají funkci utěsnění vnitřního prostoru, vznikajícího mezi tabulemi, proti vnějšku, takže například nemůže uniknout uvnitř uzavřený plyn. Dále musí být prostřednictvím příslušného vytvoření zamezeno vnikání vlhkosti nebo vzduchu zvnějšku do vnitřního prostoru, které by dlouhodobě vedlo k oslepnutí tabule.

S mnohými dosud známými rozpěrkami je však spojena nevýhoda, že mají oproti plynu nebo vzduchu, nacházejícímu se ve vnitřním prostoru, vyšší tepelnou vodivost. Tím se při nízkých venkovních teplotách vnitřní tabule v bezprostředním sousedství rozpěrky silně ochlazuje. Důsledkem toho je nežádoucí srážení vlhkosti na těchto místech.

Zlepšení izolačních vlastností rozpěrek by bylo možno dosáhnout použitím plastového materiálu. Přitom však



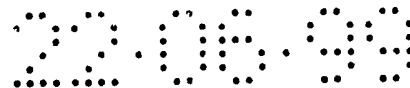
vyvstává problém, že lepicí a těsnicí hmota, nanesená mezi okraji obou tabulek, se s plastem špatně spojuje, neboť tato lepidla jsou obvykle speciálně vyvinuta pro kovové rozpěrky. Vznikají jednak netěsnosti mezi vnitřním prostorem a vnějškem, jednak duté prostory mezi rozpěrkou a těsnicí hmotou, ve kterých se může shromažďovat vlhkost, a které dále zhoršují těsnost.

Kromě toho je známo zlepšovat pevnost plastu prostřednictvím použití výztužných skelných vláken nebo minerálního prášku, např. podle US-A 5 260 112 nebo EP-B 127 739.

Podle posledně uvedeného patentu, z něhož vychází úvodní část prvního nároku, je plocha rozpěrky, která je ve vestavěné poloze volná, opatřena kovovou vrstvou, která slouží jako vrstva brzdící difúzi vodní páry. Tato kovová vrstva se lisuje zároveň s rozpěrkou. U tohoto druhu povlaku, zejména při velkém kolísání teploty, kovová fólie špatně ulpívá. To je důležité především tehdy, když se, na rozdíl od rozpěrky podle tohoto patentu, na volnou část rozpěrky, tzn. na kovovou vrstvu, nanáší těsnicí hmota, která má dobře lpět jak na rozpěrce, tak na skleněných tabulích, aby bylo dosaženo celkově dobré a trvanlivé pevnosti.

Podstata vynálezu

Úkolem předloženého vynálezu je, vycházející z uvedeného stavu techniky, poskytnout rozpěrku, která, majíc malou tepelnou vodivost, dovoluje spolehlivé přilepení a utěsnění, a zejména takovou, jejíž kovová vrstva dobře drží na



plastovém tělese.

Tento úkol je řešen nezávislým nárokem 1. Další, výhodná, vytvoření jsou zřejmé z ostatních nároků.

Přehled obrázků na výkresech

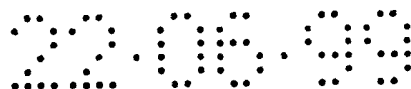
Vynález bude blíže vysvětlen prostřednictvím příkladu provedení znázorněného na výkrese, který představuje v řezu okrajovou oblast dvojitého zasklení.

Příklady provedení vynálezu

Dvě, jen v řezu znázorněné skleněné tabule 1, 3 jsou navzájem paralelně prostřednictvím rozpěrky 5 uspořádány ve vzájemném odstupu. Tato rozpěra 5 se rozprostírá podél neznázorněných okrajů obou skleněných tabulí 1, 3, takže je mezi skleněnými tabulemi vytvořen vnitřní prostor 7. Tento vnitřní prostor 7 je obvykle naplněn vzduchem a s výhodou plynem.

Rozpěrka 5 má dosedací plochy 9 a 11, z nichž každá je přivracena jedné z obou tabulí 1, 3. Pro utěsnění vnitřního prostoru 7 mají dosedací plochy 9, 11 vybrání 13 a 15 tvaru drážky, ve kterých je uložena plastická těsnicí hmota, zejména butylkaučuk (v následujícím označovaný jako butyl). Vybrání 13, 15 přitom zajišťují vždy minimální dosedací plochu a minimální tloušťku butylu na skleněných tabulích.

Od dosedací plochy 9 k vnější ploše 11 se rozprostírá volná plocha 19 (v následujícím označovaná jako lepící



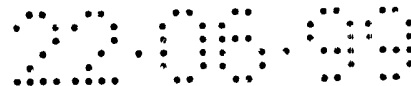
plocha), přivrácená k vnější straně. Tato lepící plocha 19 má v průřezu v podstatě tvar "U", přičemž - znázorněno v řezu - se jeho ramena od dosedacích ploch 9 směrem ven zužují.

Na této lepící ploše 19 je uložena tenká kovová fólie 21, zejména hliníková fólie. Spojení je zajištěno neplynujícím lepidlem 23, například teplem tavitelným PUR-lepidlem, které se vytvrzuje vlhkostí. Při použití obvyklých lepidel difundují plyny skrze rozpěrku do vnitřního prostoru 7 a mohou se tam účastnit chemického ukládání na tabuli.

Dobrého ulpění kovové vrstvy je také možné dosáhnout napařováním, přičemž v úvahu přicházejí také jiné kovy než hliník a ocel.

Pro zajištění dobrého a trvanlivého spojení kovové fólie nebo vrstvy s tělesem z plastu musí být rozdíl tepelné roztažnosti obou dílů co možná nejmenší, jinak existuje nebezpečí odlupování fólie. Pro dosažení co nejlepšího vyrovnání obou koeficientů tepelné roztažnosti se k plastu ve vhodném poměru přimíchávají skelná vlákna. Je přitom samozřejmé, že vždy podle druhu fólie, např. hliníku nebo oceli, se přimíchává menší nebo větší podíl krátkých skelných vláken, s výhodou již do plastového granulátu. Kromě toho se příměs řídí také druhem plastu.

Pro umožnění dobré zpracovatelnosti je výhodné použití termoplastických plastů, například plastu SAN se skelnými vlákny, dodávaného pod obchodním názvem LURAN firmou BASF. Při použití tohoto plastu a hliníkové fólie je podíl skelných vláken například přibližně 35 %.



V prostoru 25, vytvořeném mezi oběma skleněnými tabulemi 1 a 3 lepící plochou 19, je nanesena lepící popřípadě těsnící hmota 27, s výhodou polysulfid nebo silikon, jednak pro slepení obou skleněných tabulí s rozpěrkou, jednak pro další utěsnění vnitřního prostoru 7.

Protože lepící plocha 19 je směrem ven úplně zakryta kovovou fólií 21, nepřichází tato těsnící hmota 27 přímo do styku s rozpěrkou, nýbrž s kovem. Protože přilnavost polysulfidu nebo silikonu ke kovu je značně vyšší, než k plastu, dosahuje se také lepšího slepení jednotlivých dílů. Kromě toho se utěšňovací hmota 27 již neuvolňuje od fólie 21, takže je možno vyloučit vznik dutin.

Z výkresu je dále zřejmé, že rozpěrka 5 má dutý prostor, který, jak je znázorněno v řezu, je uzavřen oběma dosedacími plochami 9, 11, lepící plochou 19, a stěnou 31 přivrácenou vnitřnímu prostoru 7. Tím se dobrá stabilita rozpěrky, dosažená pomocí skelných vláken, dále zvyšuje. S výhodou je v tomto dutém prostoru 29 použito sušidlo 33, např. silikagel, molekulové síto nebo směsi obou těchto prostředků, pro vysušení vlhkosti/vodní páry z vnitřního prostoru 7. Pro zajištění spojení mezi vnitřním prostorem 7 a dutým prostorem 29 jsou ve stěně 31 uspořádány otvory 35.

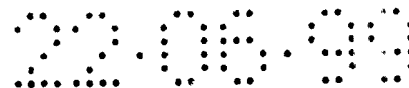
Na výkrese není znázorněno, že rozpěrky 5 jsou v podélném směru v rozích skleněných tabulek zahnuty v úhlu 90° . To je možné proto, že základní těleso sestává z termoplastické umělé hmoty. Může se tedy volitelně použít rohová spojka nebo ohyb do rohu.

Z výkresu je zřejmé, že podélné okraje kovové fólie 21

nepřicházejí do styku se sousedními skleněnými tabulemi 1 popřípadě 3. Tím je zajištěno, že mezi tabulí a tepelně dobře vodivou fólií 21 je vytvořena izolační štěrbiná, vyplněná těsnicí hmotou 27. Kromě toho se přenos tepla popřípadě chladu kovovou fólií zmenšuje tím, že se pro kovovou fólii použije tloušťka pod 0,1 mm, a cesta mezi oběma skleněnými tabulemi 1, 3 se prodlužuje prostřednictvím vytvoření lepící plochy 19 tvaru "U" popř. "V". Jsou však myslitelné i jiné tvary plastového profilu.

Zastupuje:

Dr. Miloš Všetečka v.r.



PATENTOVÉ NÁROKY

1. Rozpěrka pro násobné izolační zasklení, která obsahuje základní těleso (5), které má dvě paralelní dosedací plochy (9, 11) pro tabule (1, 3) a lepící plochu (19), spojující obě dosedací plochy, odvrácenou od vnitřního prostoru zasklení, přičemž základní těleso (5) sestává z plastu vyztuženého skelnými vlákny a na lepící ploše (19) je uspořádána kovová vrstva (21), **vyznačující se tím**, že kovová vrstva (21) je nalepena nebo napařena na celé lepící ploše, a podíl skelných vláken s krátkými vlákny v plastovém materiálu základního tělesa je zvolen tak, že koeficienty tepelné roztažnosti základního tělesa (5) a kovové vrstvy (21) jsou navzájem přizpůsobeny.

2. Rozpěrka podle nároku 1, **vyznačující se tím**, že kovová vrstva (21) je kovová fólie, a je pomocí neplynujícího, vlhkostí vytvrzovaného lepidla slepena se základním tělesem (5).

3. Rozpěrka podle nároku 1 nebo 2, **vyznačující se tím**, že základní těleso (5) má dutý prostor (29).

4. Rozpěrka podle některého z nároků 1 až 3, **vyznačující se tím**, že lepící plocha (19) je, znázorněno v řezu, vytvořena v podstatě ve tvaru "U".

5. Rozpěrka podle některého z nároků 1 až 4,

20.06.99

vyznačující se tím, že kovová fólie sestává z
hliníku.

Zastupuje:

Dr. Miloš Všetečka v.r.

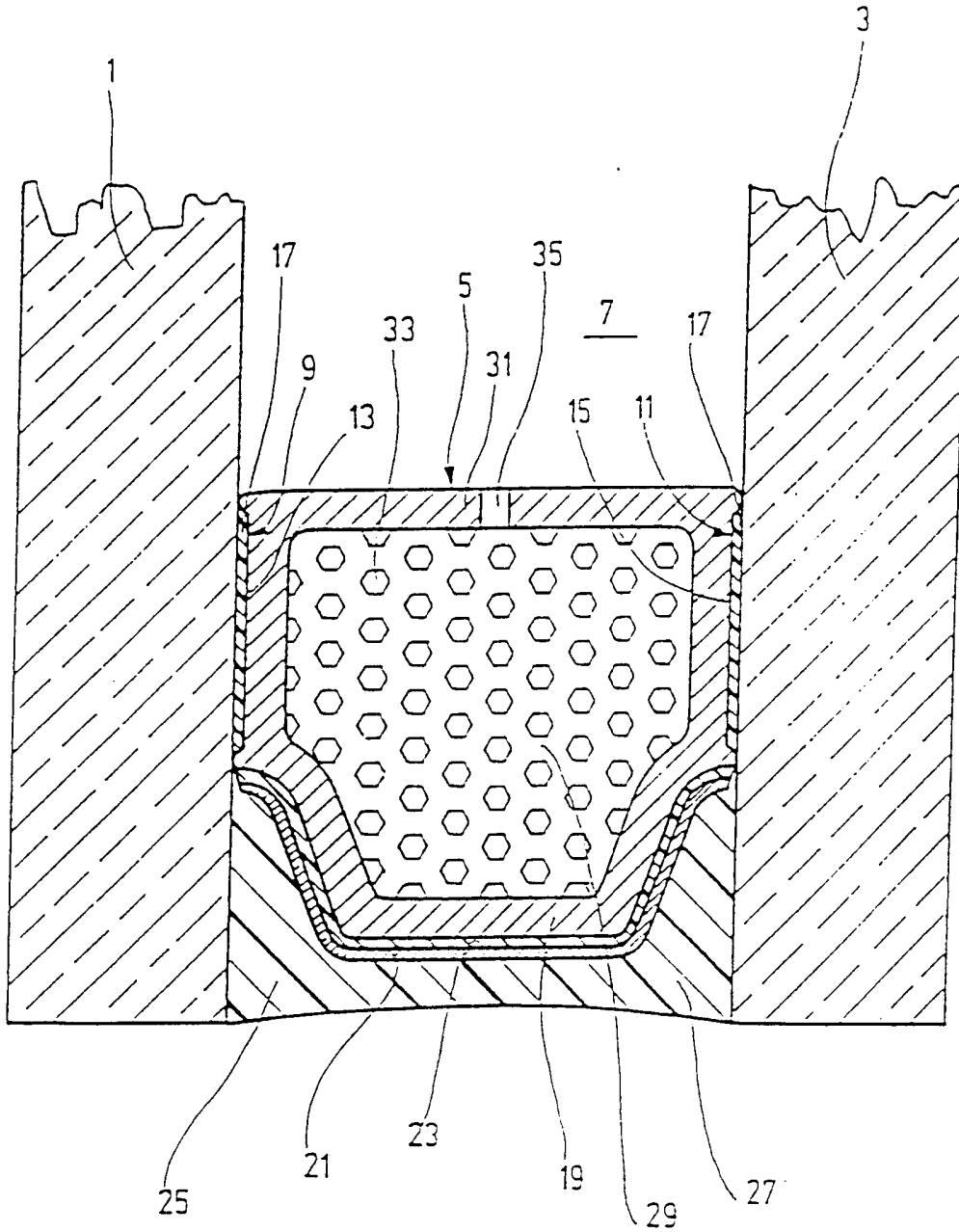


Fig. 1

JUDG. 3/19/98

