



[12] 实用新型专利说明书

[21] ZL 专利号 96237270.6

[45]授权公告日 1997年11月19日

[11] 授权公告号 CN 2268206Y

[22]申请日 96.8.2 [24]颁证日 97.9.20
 [73]专利权人 顺德市港隆厨房设备工程有限公司
 地址 528319广东省顺德市龙江镇仙塘工业区
 [72]设计人 李裕强 梅浩强 谢雪峰 周荣新

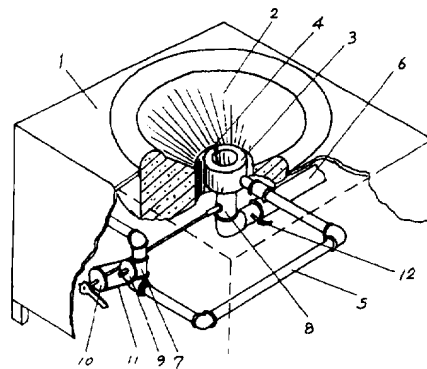
[21]申请号 96237270.6
 [74]专利代理机构 广东专利事务所
 代理人 何本谦

权利要求书 1 页 说明书 1 页 附图页数 1 页

[54]实用新型名称 设有风量与燃气同步输送装置的燃气灶

[57]摘要

本实用新型提供一种设有风量与燃气同步输送装置的燃气灶，该灶包括有炉体、炉膛、炉头、火种喷嘴、输气管、进风管、燃气调节阀和风量调节阀，其特征是在燃气调节阀和风量调节阀的转轴上各设置一个同样大小、齿数相等的链轮，两个链轮以一条链条连接起来构成一个同步输送装置。与现有燃气灶相比，该灶能避免吹熄火种事故的发生，具有使用方便，安全可靠，防止漏气，节省燃气等优点，适合于燃气灶采用。



权 利 要 求 书

1、一种设有风量与燃气同步输送装置的燃气灶，主要由炉体(1)、炉膛(2)、炉头(3)、火种喷嘴(4)、输气管(5)、进风管(6)、燃气调节阀(7)和风量调节阀(8)组成，其特征在于燃气调节阀(7)和风量调节阀(8)的转轴上各设置一个同样大小、齿数相等的链轮(9和10)，两个链轮(9和10)以一条链条(11)连接起来。

设有风量与燃气同步输送装置的燃气灶

本实用新型属于燃气灶，特别是一种设有风量与燃气同步输送装置的燃气灶，适合于饮食行业使用。

目前，饮食行业使用的燃气灶，一般都采用送风助燃来加大火力，缩短烹调时间，并获得香味浓郁的菜肴。现有的这种燃气灶主要由灶体、炉膛、炉头、火种喷嘴、输气管、燃气调节阀，送风管和风量调节阀组成。由于燃气量和风量是分别调节的，在使用过程中常存在这样的问题，其一是不便于调节燃气量和风量；其二是在关炉时必须先关气后关风，风很容易将火种吹熄，在下次开炉时先送气后送风，由于没有火种，送到炉内的煤气无法点燃，不但给使用带来麻烦，而且浪费煤气，大量煤气积存在炉膛内，还容易产生爆炸的危险。

本实用新型的目的在于克服已有技术之不足，提供一种使用安全、方便，不容易熄灭火种的设有风量与燃气同步输送装置的燃气灶。

图1为本实用新型一种具体结构的轴测局部剖视图。

本实用新型的任务是以这样的方式实现的：如图1所示，该燃气灶主要由炉体(1)、炉膛(2)、炉头(3)、火种喷嘴(4)、输气管(5)、进风管(6)、燃气调节阀(7)和风量调节阀(8)组成，其特征在于在燃气调节阀(7)和风量调节阀(8)的转轴上各设置一个同样大小、齿数相等的链轮(9和10)，两个链轮(9和10)以一条链条(11)连接起来。

通过上述改进，只要通过试验，调整好进风管(5)风阀(12)之后，扳动燃气调节阀(7)或风量调节阀(8)的其中一个阀门，通过链轮(9和10)和链条(11)的联动便可实现同步送气和送风或关气和关风，有效地避免了吹熄火种的事情发生，使本燃气灶具有使用方便，安全可靠，防止燃气漏，节省燃气等优点。适合于燃气灶采用。

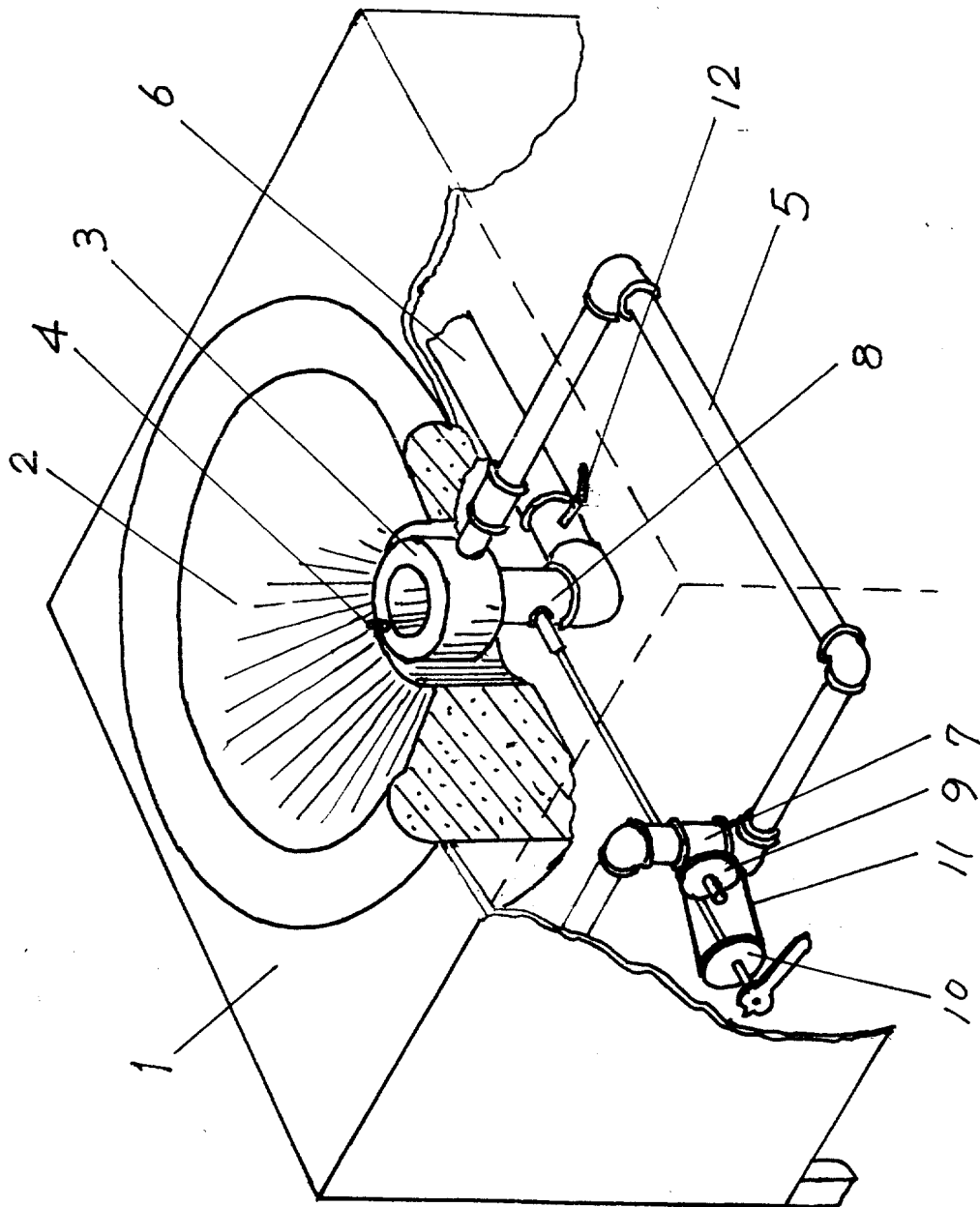


图 1