



(12) 实用新型专利

(10) 授权公告号 CN 215501800 U

(45) 授权公告日 2022. 01. 14

(21) 申请号 202023137520.7

A47C 17/86 (2006.01)

(22) 申请日 2020.12.23

(73) 专利权人 敏华家具制造(惠州)有限公司
地址 516000 广东省惠州市大亚湾区西区
龙山一路68号敏华工业城

(72) 发明人 杨锦章 吴乐乐 张艳召 陈少彬
张军明

(74) 专利代理机构 广州三环专利商标代理有限
公司 44202

代理人 肖宇扬

(51) Int. Cl.

A47B 31/00 (2006.01)

A47B 83/02 (2006.01)

A47B 97/00 (2006.01)

A47C 17/00 (2006.01)

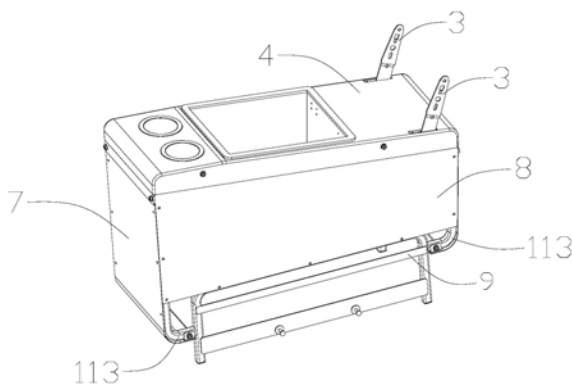
权利要求书1页 说明书4页 附图3页

(54) 实用新型名称

沙发茶几底座结构及沙发茶几

(57) 摘要

本实用新型公开了一种沙发茶几底座结构,包括间隔设置的两支撑架以及分别连接两支撑架的若干第一横杆,该支撑架包括第一支架和第二支架,该第一支架和第二支架均呈倒U型,且包括承托部以及设置在承托部两侧的两支撑部;该第一支架位于第二支架的上方,且该第一支架支撑部的末端设有朝向第二支架一侧弯折的连接部,该连接部与第二支架的支撑部连接;该第一支架和第二支架均为金属方管。本实用新型的沙发茶几底座结构,采用金属方管制成的支撑架,不仅支撑强度高、使用寿命长、且结构简单、节省材料,具有较大的推广性。



1. 沙发茶几底座结构,其特征在於,包括间隔设置的两支撑架(1)以及分别连接两所述支撑架(1)的若干第一横杆(2),其中:

所述支撑架(1)包括第一支架(11)和第二支架(12),所述第一支架(11)和第二支架(12)均呈倒U型,且包括承托部(111)以及设置在所述承托部(111)两侧的两支撑部(112);

所述第一支架(11)位于第二支架(12)的上方,且所述第一支架(11)支撑部(112)的末端设有朝向所述第二支架(12)一侧弯折的连接部(113),所述连接部(113)与所述第二支架(12)的支撑部(112)连接;

所述第一支架(11)和第二支架(12)均为金属方管。

2. 根据权利要求1所述的底座结构,其特征在於,所述第一横杆(2)为金属杆,且其两端分别与两所述第一支架(11)的支撑部(112)连接。

3. 根据权利要求1所述的底座结构,其特征在於,还包括分别连接两所述第一支架(11)承托部(111)的支撑面板(4)以及设置在所述支撑面板(4)上的杯托及储物盒,所述支撑面板(4)形成底座结构的顶板。

4. 根据权利要求3所述的底座结构,其特征在於,所述支撑面板(4)为一体成型的吹塑件。

5. 根据权利要求3所述的底座结构,其特征在於,还包括设置在所述第一支架(11)承托部(111)上且用于与靠背板相连接的插条(3),所述支撑面板(4)上设有供所述插条穿过的避位孔(43)。

6. 根据权利要求1所述的底座结构,其特征在於,还包括分别连接两所述第一支架(11)连接部(113)且用于挂接沙发面套的第二横杆(5)。

7. 根据权利要求1所述的底座结构,其特征在於,所述第二支架(12)还包括分别连接两所述支撑部(112)的第三横杆(6)。

8. 根据权利要求1所述的底座结构,其特征在於,还包括分别连接两所述第一支架(11)支撑部(112)的第一封板(7)以及分别连接所述第一支架(11)中两支撑部(112)的第二封板(8),所述第一封板(7)和第二封板(8)形成底座结构的侧板。

9. 根据权利要求8所述的底座结构,其特征在於,所述第一封板(7)和第二封板(8)均采用木质材料制成。

10. 沙发茶几,其特征在於,包括如权利要求1-9中任一项所述的底座结构。

沙发茶几底座结构及沙发茶几

技术领域

[0001] 本实用新型涉及沙发领域,具体涉及一种沙发茶几底座结构及沙发茶几。

背景技术

[0002] 现有的沙发功能单一,为了便于摆放茶具等物品,通常会在沙发座位之间并排设置沙发茶几。沙发茶几通常包含有靠背框架和底座框架,并通过布料或者皮料包裹形成靠背和底座。

[0003] 目前,沙发茶几内的靠背框架和底座框架多数采用木质材料制成,其存在制作工序多、组装麻烦、费人工、成本高等缺点,具有很大的局限性。

实用新型内容

[0004] 为了克服上述现有技术所述的缺陷,本实用新型提供一种沙发茶几底座结构及沙发茶几。

[0005] 本实用新型为解决其问题所采用的技术方案是:

[0006] 本实用新型首先提供一种沙发茶几底座结构,包括间隔设置的两支撑架以及分别连接两所述支撑架的若干第一横杆,其中:

[0007] 所述支撑架包括第一支架和第二支架,所述第一支架和第二支架均呈倒U型,且包括承托部以及设置在所述承托部两侧的两支撑部;

[0008] 所述第一支架位于第二支架的上方,且所述第一支架支撑部的末端设有朝向所述第二支架一侧弯折的连接部,所述连接部与所述第二支架的支撑部连接;

[0009] 所述第一支架和第二支架均为金属方管。

[0010] 本实用新型的沙发茶几底座结构,采用金属方管制成的支撑架,不仅支撑强度高、使用寿命长、且结构简单、节省材料,具有较大的推广性。

[0011] 进一步地,所述第一横杆为金属杆,且其两端分别与两所述第一支架的支撑部连接。

[0012] 进一步地,还包括分别连接两所述第一支架承托部上的支撑面板以及设置在所述支撑面板上的杯托及储物盒,所述支撑面板形成底座结构的顶板。

[0013] 进一步地,所述支撑面板为一体成型的吹塑件。

[0014] 由此,采用吹塑工艺制成的支撑面板,在保证一定支撑强度的情况下,降低了重量,减少成本。

[0015] 进一步地,还包括设置在所述第一支架承托部上且用于与靠背板相连接的插条,所述支撑面板上设有供所述插条穿过的避位孔。

[0016] 进一步地,还包括分别连接两所述第一支架连接部且用于挂接沙发面套的第二横杆。

[0017] 由此,在进行沙发面套的装配时,只需要在沙发面套的边缘处安装卡条,再将该卡条与第二横杆的下沿相卡接,即可实现沙发面套的安装。该过程简单方便,且便于拆卸,容

错率高,不会造成材料浪费。

[0018] 进一步地,所述第二支架还包括分别连接两所述支撑部的第三横杆。

[0019] 进一步地,还包括分别连接两所述第一支架支撑部的第一封板以及分别连接所述第一支架中两支撑部的第二封板,所述第一封板和第二封板形成底座结构的侧板。

[0020] 进一步地,所述第一封板和第二封板均采用木质材料制成。

[0021] 另外,本实用新型第二方面还提供一种沙发茶几,包括上述底座结构。

[0022] 综上所述,本实用新型的一种沙发茶几底座结构,具有如下技术效果:

[0023] (1) 该底座结构采用金属方管制成的支撑架,不仅支撑强度高、使用寿命长、且结构简单、节省材料,具有较大的推广性。

[0024] (2) 该底座结构采用吹塑工艺制成的支撑面板,在保证一定支撑强度的情况下,降低了重量,减少成本。

[0025] (3) 该底座结构在进行沙发面套的装配时,只需要在沙发面套的边缘处安装卡条,再将该卡条与第二横杆的下沿相卡接,即可实现沙发面套的安装。该过程简单方便,且便于拆卸,容错率高,不会造成材料浪费。

附图说明

[0026] 图1为本实用新型沙发茶几底座结构的结构示意图;

[0027] 图2为图1隐藏掉第一封板和第二封板后的结构示意图;

[0028] 图3为图2中A部的局部放大图;

[0029] 图4为图2隐藏掉支撑面板后的结构示意图;

[0030] 图5为本实用新型支撑面板的结构示意图。

[0031] 其中,附图标记含义如下:

[0032] 1、支撑架;11、第一支架;111、承托部;112、支撑部;113、连接部;12、第二支架;2、第一横杆;3、插条;4、支撑面板;41、第一安装孔;42、第二安装孔;43、避位孔;5、第二横杆;6、第三横杆;61、插槽;62、挂扣;7、第一封板;8、第二封板;9、第四横杆。

具体实施方式

[0033] 为了更好地理解和实施,下面将结合本实用新型实施例中的附图,对本实用新型实施例中的技术方案进行清楚、完整地描述。

[0034] 在本实用新型的描述中,需要说明的是,术语“上”、“下”、“前”、“后”、“左”、“右”、“竖直”、“水平”、“顶”、“底”“内”、“外”等指示的方位或位置关系为基于附图所示的方位或位置关系,仅是为了便于描述本实用新型和简化描述,而不是指示或暗示所指的装置或元件必须具有特定的方位、以特定的方位构造和操作,因此不能理解为对本实用新型的限制。

[0035] 除非另有定义,本文所使用的所有的技术和科学术语与属于本实用新型的技术领域的技术人员通常理解的含义相同。本文中在本实用新型的说明书中所使用的术语只是为了描述具体的实施例的目的,不是旨在限制本实用新型。

[0036] 参阅图1-5,本实用新型提供了一种沙发茶几底座结构,包括间隔设置的两支撑架1以及分别连接两支撑架1的若干第一横杆2,该支撑架1包括第一支架11和第二支架12,该第一支架11和第二支架12均呈倒U型,且包括承托部111以及设置在承托部111两侧的两支

撑部112;该第一支架11位于第二支架12的上方,且该第一支架11支撑部112的末端设有朝向第二支架12一侧弯折的连接部113,该连接部113与第二支架12的支撑部112连接。

[0037] 在本实施例中,该第一支架11的连接部113与支撑部112相垂直设置;该第一支架11和第二支架12均为金属方管;该第一横杆2为金属杆,且其两端通过螺丝分别与两第一支架11的支撑部112连接。

[0038] 参阅图2和图5,该底座结构还包括分别连接两第一支架11承托部111的支撑面板4以及设置在支撑面板4上的杯托及储物盒,该支撑面板4形成底座结构的顶板。

[0039] 在本实施例中,该支撑面板4上设有用于安装杯托的第一安装孔41以及用于安装储物盒的第二安装孔42;该支撑面板4为一体成型的吹塑件。

[0040] 另外,该底座结构还包括设置在第一支架11承托部111上且用于与靠背板相连接的插条3,该支撑面板4上设有供插条3穿过的避位孔43。

[0041] 在本实施例中,该插条3通过焊接固定在第一支架11的承托部111上。

[0042] 参阅图1,该底座结构还包括分别连接两第一支架11支撑部112的第一封板7以及分别连接第一支架11中两支撑部112的第二封板8,该第一封板7和第二封板8形成底座结构的侧板。

[0043] 在本实施例中,该第一封板7和第二封板8均有两个,从而形成底座结构前后左右四个侧板。该第一封板7和第二封板8均采用木质材料制成。

[0044] 参阅图4,该底座结构还包括分别连接两第一支架11连接部113且用于挂接沙发面套的第二横杆5。由此,在进行沙发面套的装配时,只需要在沙发面套的边缘处安装卡条,再将该卡条与第二横杆5的下沿相卡接,即可实现沙发面套的安装。该过程简单方便,且便于拆卸,容错率高,不会造成材料浪费。

[0045] 在本实施例中,该第二横杆5的两端分别通过螺丝与第一支架11的连接部113连接。

[0046] 再参阅图4,该第二支架12还包括分别连接两支撑部112的第三横杆6,位于一侧的第二支架12内的第三横杆6上设有插槽61,位于另一侧的第二支架12内的第三横杆6上设有挂扣62,该挂扣62内设有螺母。

[0047] 由此,当需要装配该茶几底座时,先将靠近一侧第三横杆6的沙发底座上的插槽61对准第三横杆6上的挂扣62,再采用插销插入插槽61并与挂扣62内的螺母螺纹连接,即可实现该沙发底座与茶几底座的装配;随后将另一侧第三横杆6上的插槽61对准靠近该侧第三横杆6的另一沙发底座上的挂扣62,再采用插销插入插槽61并与挂扣62内的螺母螺纹连接,即可实现该茶几底座与另一沙发底座的装配。

[0048] 另外,该第二支架12还包括分别连接两支撑部112的第四横杆9,该第四横杆9的两端分别焊接固定在两支撑部112上。

[0049] 由此,通过设置第四横杆9,可提高第二支架12的整体稳定性。

[0050] 另外,本实用新型第二方面还提供一种沙发茶几,包括沙发茶几底座结构。

[0051] 综上所述,本实用新型的一种沙发茶几底座结构,该底座结构采用金属方管制成的支撑架1,不仅支撑强度高、使用寿命长、且结构简单、节省材料,具有较大的推广性。其次,该底座结构采用吹塑工艺制成的支撑面板,在保证一定支撑强度的情况下,降低了重量,减少成本。最后,该底座结构在进行沙发面套的装配时,只需要在沙发面套的边缘处安

装卡条,再将该卡条与第二横杆5的下沿相卡接,即可实现沙发面套的安装。该过程简单方便,且便于拆卸,容错率高,不会造成材料浪费。

[0052] 本实用新型方案所公开的技术手段不仅限于上述实施方式所公开的技术手段,还包括由以上技术特征任意组合所组成的技术方案。应当指出,对于本技术领域的普通技术人员来说,在不脱离本实用新型原理的前提下,还可以做出若干改进和润饰,这些改进和润饰也视为本实用新型的保护范围。

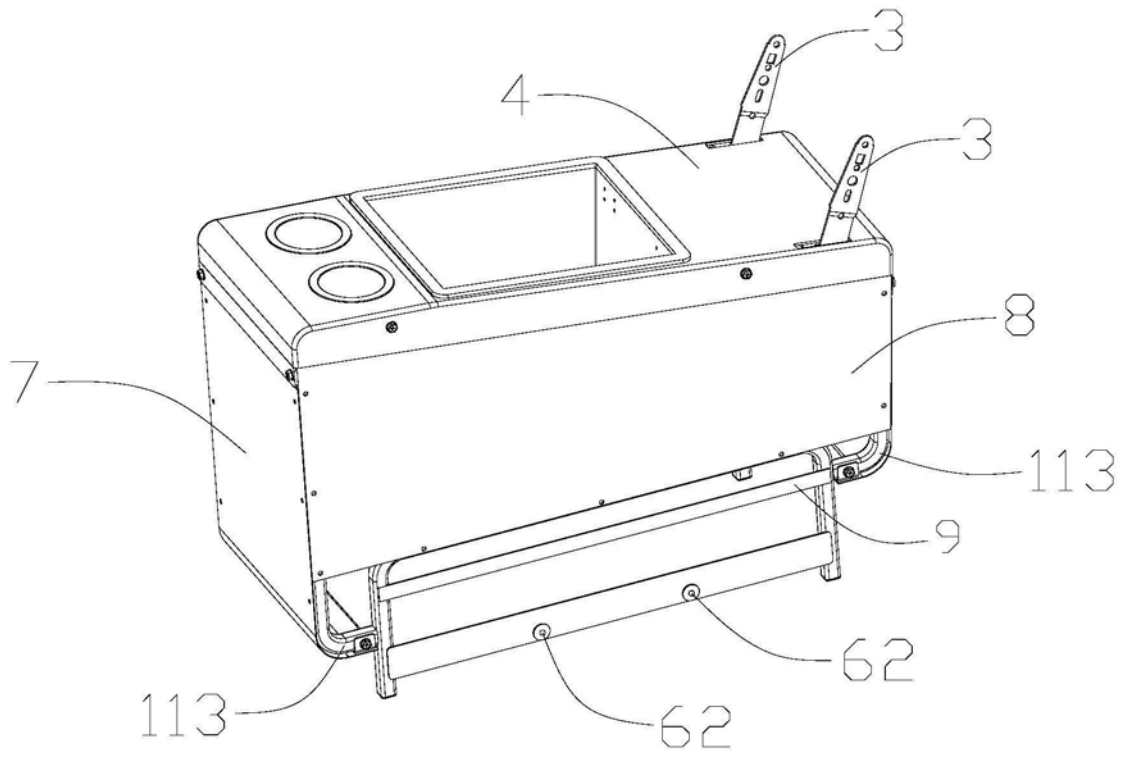


图1

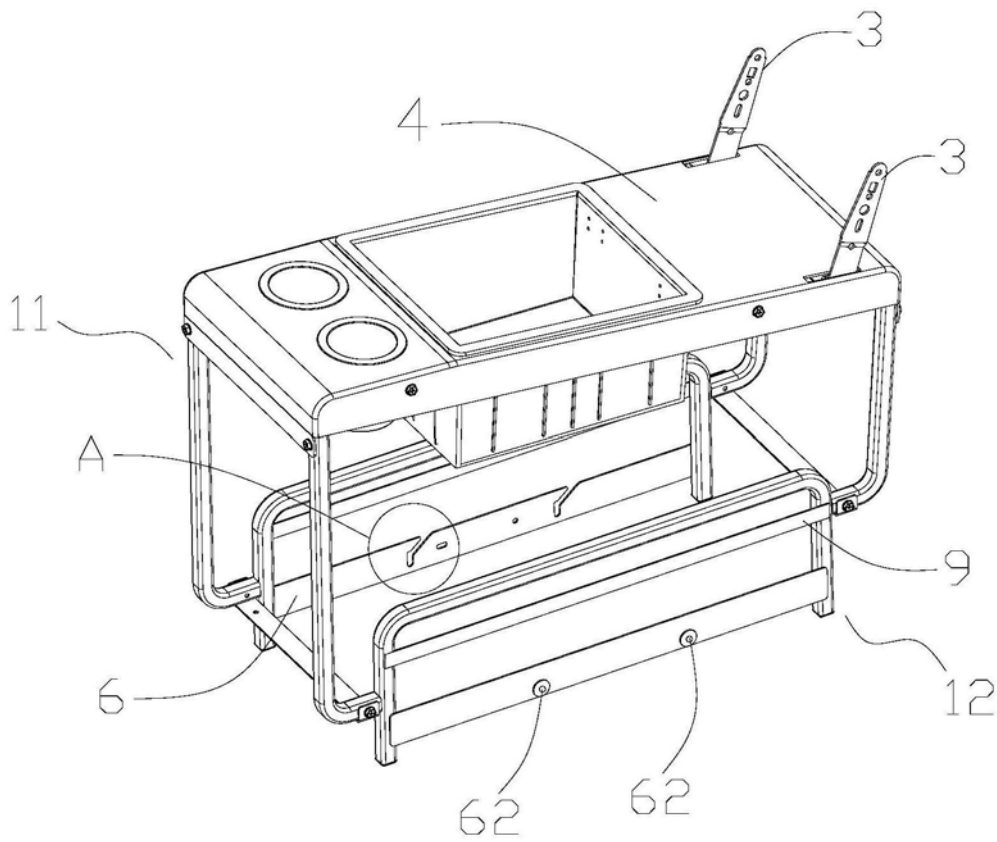


图2

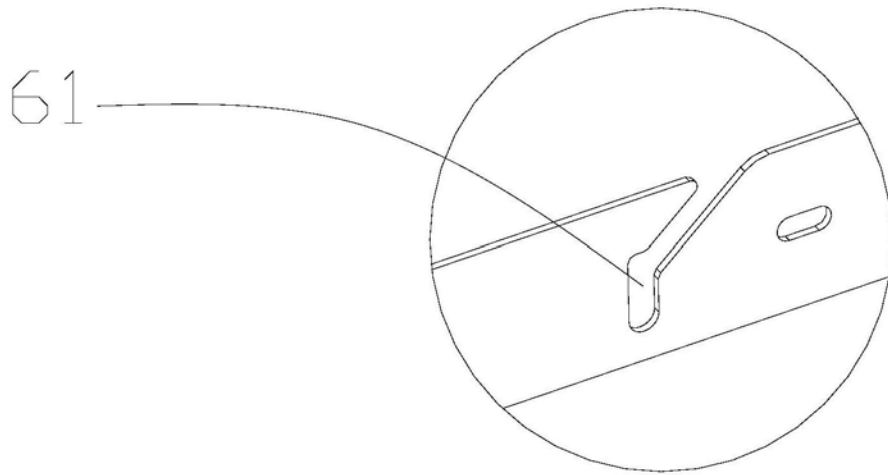


图3

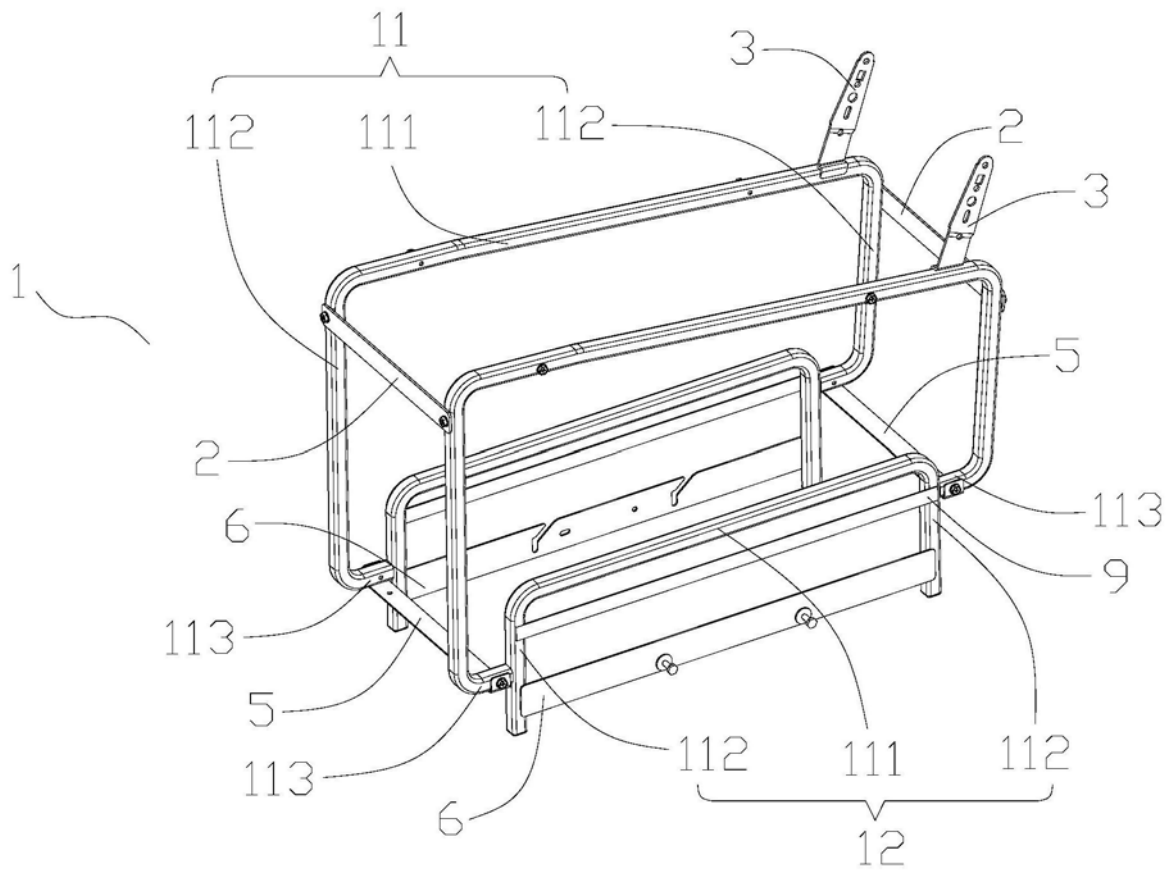


图4

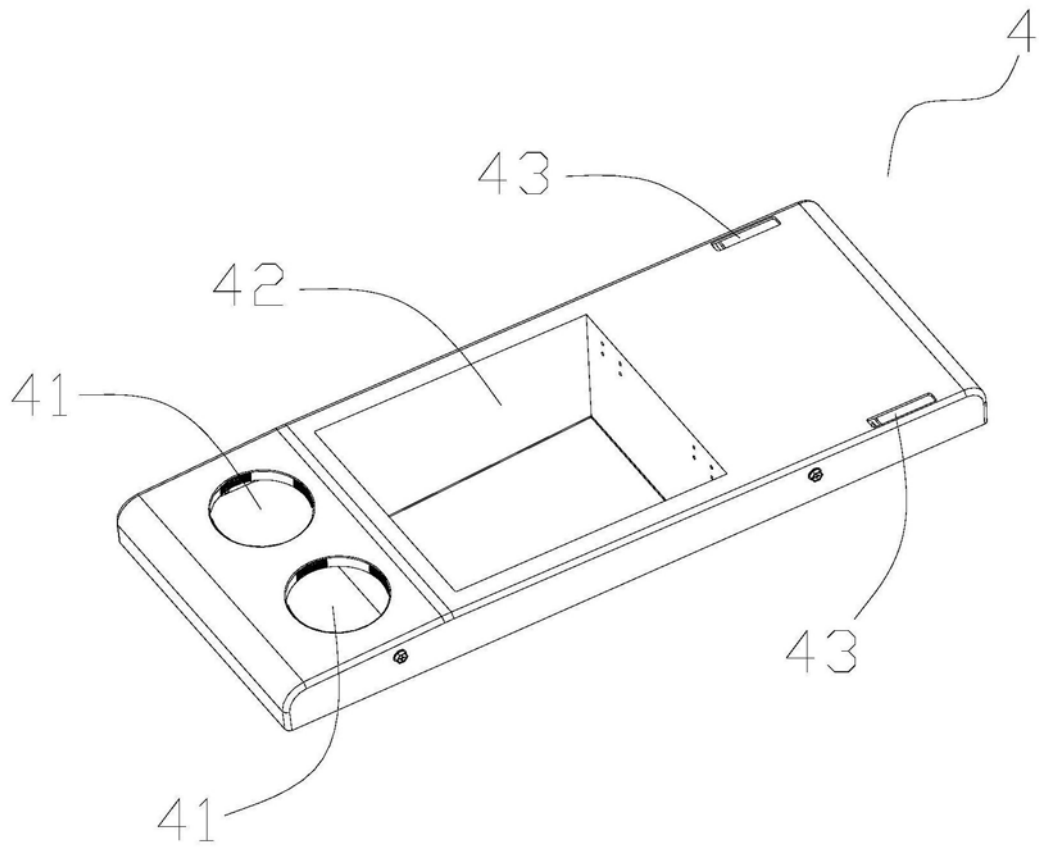


图5