



(19) 대한민국특허청(KR)  
(12) 공개특허공보(A)

(11) 공개번호 10-2014-0007724  
(43) 공개일자 2014년01월20일

(51) 국제특허분류(Int. Cl.)  
F24H 1/14 (2006.01) F24D 13/00 (2006.01)  
H05B 6/02 (2006.01)

(21) 출원번호 10-2012-0075540

(22) 출원일자 2012년07월10일

심사청구일자 2012년07월10일

기술이전 희망 : 기술양도, 실시권허여, 기술지도

(71) 출원인

서인혁

경기도 광주시 회덕길28번길 26-26, 303호 (회덕동)

(72) 발명자

서인혁

경기도 광주시 회덕길28번길 26-26, 303호 (회덕동)

전체 청구항 수 : 총 5 항

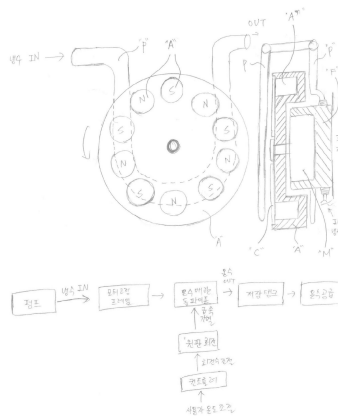
(54) 발명의 명칭 자석 히터

(57) 요약

유도 전류에 의한 자기장은 자속의 변화를 방해하는 방향이 된다는 원리의 렌즈의 법칙을 이용, 원판의 회전 시 생기는 저항으로 인해 발생하는 고열로 인탈산 동파이프를 가열 시키고 이 안을 관통하는 물이 급속 가열이 되어 온수로 공급되는 자석히터이다.

브러쉬리스 모터의 냉각은 속이 비어 있는 원통 형상의 모터고정프레임에 최초 유입되는 냉수가 항상 관통하여 모터의 과열을 방지하고 온도컨트롤러를 조절하면 모터의 회전수를 제어하여 온도조절이 되는 자석히터이다.

대표도



## 특허청구의 범위

### 청구항 1

300도 이상의 내열성이 있는 나일론 재질의 원판(A)의 원주를 따라 짝수개로 300℃용 ND 자석(A') 을 장착하고 최초 유입되는 물을 냉각수로 이용하여 냉각하는 모터 고정프레임(F)에 원판(A)과 브러쉬리스 모터(M)가 일체된 채로 장착하되 "U" 형상으로 절곡 된 2개의 전열기용 인탈산 동파이프(P)를 원판(A)의 앞뒷면에 5mm 간격으로 배치하여 원판(A) 이 회전 시 렌즈의 법칙으로 인해 와전류 저항으로 인한 고열로 온수를 형성, 사용자에게 공급하고 온도컨트롤러(T)에서 rpm 센서를 제어함으로써 원판의 회전속도가 제어되어 온수온도를 조절하는 자석 히터이다.

### 청구항 2

청구항 1에 있어서, 300도 이상의 내열성이 있는 나일론 원판(A)의 원주를 따라 짝수 개로 300℃용 ND 자석(A')을 장착하되, N극 S극 상반되도록 배치하고 자석의 단열과 이물질 유입 방지를 하는 커버(C) 가 원판(A) 과 나사로 체결되어 있는 자석히터이다.

### 청구항 3

청구항 2에 있어서, 원판(A)의 원주를 따라 장착되어 있는 ND 자석(A')과 근접해 있되, 온수 배관역할을 하는 "U" 자형 절곡의 인탈산 동파이프(P)가 원판과 5mm 간격으로 앞뒤에 배치 되어 있어 원판이 회전시 와전류의 저항으로 인해 발생하는 고열로 온수를 공급하는 자석히터이다.

### 청구항 4

청구항 3에 있어서, ND 자석(A') 을 장착하고 고 원판(A)과 일체되어 있는 무소음 브러쉬리스모터(M) 는 최초 유입되는 냉수를 냉각수로 사용 하여 브러쉬리스모터(M)를 냉각하되 고정까지 하는 속이 비어 있는 원통형상의 모터 고정프레임(F)에 체결되어 있으며, 모터 고정프레임(F) 은 냉수의 유입과 유출이 가능하도록 양 측면에 토출부가 있는 자석히터이다.

### 청구항 5

청구항 4에 있어서, 무소음 브러쉬리스(M) 모터의 회전속도를 사용자가 온도 컨트롤러 (T) 조절하면 회전수에 따라 온도변화가 생겨 온수의 온도를 제어하는 자석 히터이다.

## 명세서

### 발명의 상세한 설명

#### 기술분야

- [0001] 열 경화성 수지인 나일론 재질의 "0" 링 형상의 원판의 원주를 따라 300℃용 ND자석을 N극과 S극을 교차로 하여 짝수개로 부착하고 원판 가운데에는 브러쉬리스 모터를 내장하고 있으며 이 원판에 5mm 간격으로 온수가 통과하는 인탈산 동파이프가 원판 앞 뒷면을 둘러 "U" 형상으로 절곡이 되어 있는 형상이다.
- [0002] 모터와 원판은 일체되어 있어서 모터의 회전수가 곧 자석이 장착된 원판의 회전수이며 렌즈의 법칙을 이용, 고로 유도 기전력의 방향은 코일 면을 통과하는 자속의 변화를 방해하는 방향으로 나타난다. 즉, 유도 전류에 의한 자기장은 자속의 변화를 방해하는 방향이 된다는 원리에서 작동 시 생기는 저항으로 인해 발생하는 고열로 인탈산 동파이프를 가열시키고 이 안을 관통하는 물이 급속 가열이 되어 온수로 공급되는 히터이다.
- [0003] 물의 온도 조절은 사용자가 방안의 온도조절기를 조작하면 회전감지센서에 의해 모터의 회전수가 제어되어 느리게 회전할수록 저온, 빠르게 회전할수록 고온이 되어 온도조절을 한다.
- [0004] 이는 이미 완제품으로 실험이 완료 된 상태이며 3~4000rpm으로 작동시 불과 15초 내외만에 800도까지 가열이 되어 고효율 친환경 보일러로써 양산형으로 사용하기에 매우 적합하며 구조상 특징으로는 매우 소형이고 구성 부품이 기존의 가스보일러와 기름보일러, 전기보일러보다 월등히 적어 고장이 없고 설치가 매우 용이하다. 파이프

와 원판과는 비접촉이 이므로 열과 회전으로 인한 손상은 없다.

[0005] 보일러분야 중 전기 보일러, 전기 계통에 속하며 친환경 고효율 보일러, 또는 전기 히터에 속한다.

### 배정 기술

[0006] 전력의 공급 시 회전으로 인한 토크 발생으로 동력용으로 사용되는 모터의 원리를 응용, 즉 동선에 N,S극의 자기장 횡단으로 교차하여 지나갈 경우 플레밍의 왼손 법칙에 의해 작동 되지만 종단으로 교차하여 수평 방향으로 회전시킬 경우 렌즈의 법칙이 성립되어 작동 시 발생하는 와전류로 인한 저항으로 발생하는 고열을 이용한 장치이다. 이미 완제품으로 제작이 되어 양산형제작을 앞두고 있다.

### 발명의 내용

#### 해결 하고자하는 과제

[0007] 구리와 와 같은 도체의 자속 변화와 함께 와장의 전류가 흘러, 자석이 움직이려는 방향과 반대의 방향으로 자력이 움직여 저항이 발생되며 이를 모터로 회전시키면 고열이 발생하여 온수 공급이 가능한 장치이다

[0008] 온수가 지나가는 동파이프의 열을 전도 시키지 않는 원판의 재질을 사용해야 하며 산업용, 가정용에 따라 크기 변화로 인한 자석의 크기, 수량을 최적화 하여 제작해야 한다.

#### 과제 해결수단

[0009] 열경화성 수지인 나일론을 이용하여 300도 이상의 고열에서도 녹지 않도록 하며 금형제작으로 대량생산을 하여 제작시간과 비용을 현저히 줄일 수 있다.

#### 효과

[0010] 시중에 있는 등유보일러 , 축전지식 전기보일러, 가스 보일러에 비해 구조가 매우 간단하고 가벼우며 제작이 용이한 동시에 가격이 매우 저렴하여 가정이나 산업계에서 설치가 편리하다. 또한 연소가 필요 없는 전기 에너지를 사용하여 대기오염이 전혀 없어 환경 파괴를 현저히 줄일 수 있고 적은 전력으로 작동되므로 사용자의 전기 수수료 부담이 매우 적다.

### 발명의 실시를 위한 구체적인 내용

[0011] 렌즈의 법칙을 응용하여 자석과 도체(동파이프) , 무소음 브러쉬리스 모터만을 제작이 된 고효율 친환경 전기 히터이다.

#### 실시예

[0012] 전기 히터 , 전기보일러

#### 산업이용 가능성

[0013] 구조가 간단하고 제작이 난해한 구성 부품이 없어서 제작 단가 저렴하기 때문에 산업용 대형 히터나 건물 난방 기기, 가정용이나 휴대용 초소형 전기 히터까지 분야에 영향을 받지 않고 다양한 용도로 생산이 가능하다.

#### 도면의 간단한 설명

[0014] "A" 는 회전하는 원판.

[0015] "A' " 는 원판에 장착되어 있는 ND자석 (원형 네오디움 자석)

[0016] "M" 원판과 체결되어 있는 무소음 브러쉬리스 모터.

[0017] "F" 는 모터 냉각과 동시에 모터를 고정하는 모터고정 프레임.

[0018] "P" 는 온수배관 역할을 하는 "U"자형 절곡 인탈산 재질의 동파이프

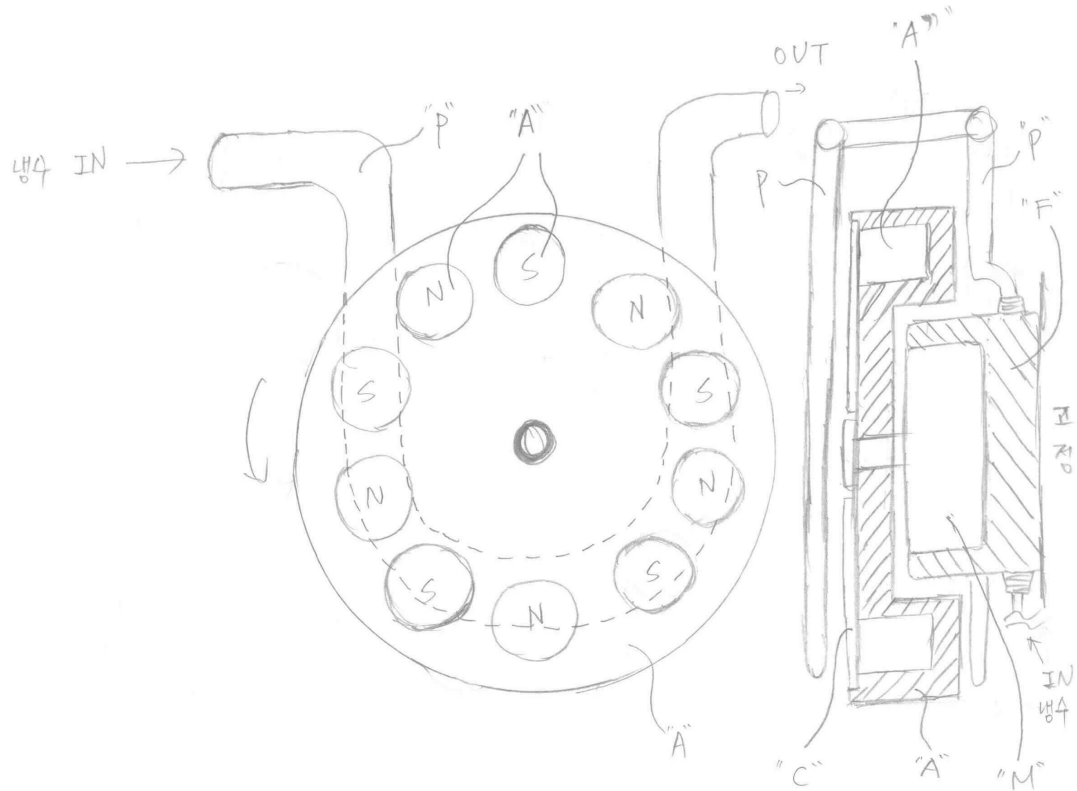
[0019] "C" 는 원판에 장착되어 있는 ND 자석의 단열과 이물질 유입을 막는 커버

[0020] "T" 는 온도컨트롤러 .

- [0021] "도면 1" 은 자석히터의 내부 단면도.
- [0022] "도면 2" 는 완성 시 형상 구조도.
- [0023] "도면 3" 은 작동 원리 모식도.

도면

도면1



도면2



도면3

