

(12) NACH DEM VERTRAG ÜBER DIE INTERNATIONALE ZUSAMMENARBEIT AUF DEM GEBIET DES
PATENTWESENS (PCT) VERÖFFENTLICHTE INTERNATIONALE ANMELDUNG

(19) Weltorganisation für geistiges
Eigentum

Internationales Büro

(43) Internationales
Veröffentlichungsdatum
15. November 2012 (15.11.2012)



(10) Internationale Veröffentlichungsnummer
WO 2012/152483 A3

- (51) Internationale Patentklassifikation:
E02B 17/00 (2006.01) *E02D 27/52* (2006.01)
F03D 11/04 (2006.01) *E04H 12/10* (2006.01)
E02D 27/42 (2006.01) *F03D 1/00* (2006.01)
- (21) Internationales Aktenzeichen: PCT/EP2012/054700
- (22) Internationales Anmeldedatum:
16. März 2012 (16.03.2012)
- (25) Einreichungssprache: Deutsch
- (26) Veröffentlichungssprache: Deutsch
- (30) Angaben zur Priorität:
20 2011 100 627.5 12. Mai 2011 (12.05.2011) DE
20 2011 101 599.1 31. Mai 2011 (31.05.2011) DE
- (71) Anmelder (für alle Bestimmungsstaaten mit Ausnahme von US): **MARITIME OFFSHORE GROUP GMBH** [DE/DE]; Ludwig-Sütterlin-Straße 3, 28355 Bremen (DE).
- (72) Erfinder; und
- (75) Erfinder/Anmelder (nur für US): **REALES BERTOMEIO, Emilio** [—/DE]; Vor dem Holze 20, 27367 Horstedt (DE).
- (74) Anwalt: **EISENFÜHR SPEISER & PARTNER**; Postfach 10 60 78, 28060 Bremen (DE).
- (81) Bestimmungsstaaten (soweit nicht anders angegeben, für jede verfügbare nationale Schutzrechtsart): AE, AG, AL, AM, AO, AT, AU, AZ, BA, BB, BG, BH, BR, BW, BY, BZ, CA, CH, CL, CN, CO, CR, CU, CZ, DE, DK, DM, DO, DZ, EC, EE, EG, ES, FI, GB, GD, GE, GH, GM, GT, HN, HR, HU, ID, IL, IN, IS, JP, KE, KG, KM, KN, KP, KR, KZ, LA, LC, LK, LR, LS, LT, LU, LY, MA, MD, ME, MG, MK, MN, MW, MX, MY, MZ, NA, NG, NI, NO, NZ, OM, PE, PG, PH, PL, PT, QA, RO, RS, RU, RW, SC, SD, SE, SG, SK, SL, SM, ST, SV, SY, TH, TJ, TM, TN, TR, TT, TZ, UA, UG, US, UZ, VC, VN, ZA, ZM, ZW.

[Fortsetzung auf der nächsten Seite]

(54) Title: OFFSHORE FOUNDATION FOR WIND ENERGY INSTALLATIONS

(54) Bezeichnung : OFFSHORE-FUNDAMENT FÜR WINDENERGIEANLAGEN

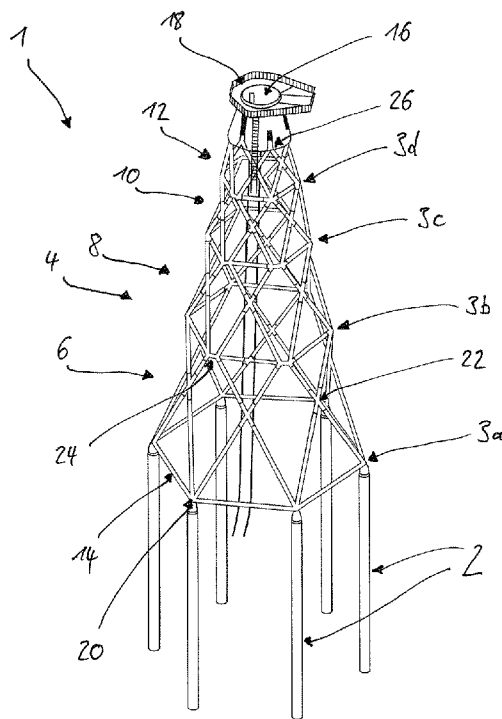


Fig. 1

(57) Abstract: The present invention relates to an offshore supporting structure (1) for wind energy installations comprising a plurality of, preferably six, piles (2), in particular tubular piles, which can be anchored in the seabed, and a latticework structure (4) which can be connected to the piles (2) and is composed of a plurality of bars, in particular steel tubes (14). According to the invention, it is proposed that the latticework structure (4) can be composed of a plurality of prefabricated latticework segments (6, 8, 10, 12), wherein each latticework segment (6, 8, 10, 12) has six corners (3) which can be connected to the corners (3) of a further latticework segment (6, 8, 10, 12).

(57) Zusammenfassung: Die vorliegende Erfindung betrifft eine Offshore-Tragstruktur (1) für Windenergieanlagen mit mehreren, vorzugsweise sechs im Meeresgrund verankerbaren, insbesondere rohrförmigen Pfählen (2), und einer mit den Pfählen (2) verbindbaren, aus einer Vielzahl von Stäben, insbesondere Stahl-Rohren (14), zusammengesetzten Fachwerksstruktur (4). Erfindungsgemäß wird vorgeschlagen, dass die Fachwerksstruktur (4) aus mehreren, vorgefertigten Fachwerkssegmenten (6, 8, 10, 12) zusammensetzbar ist, wobei jedes Fachwerkssegment (6, 8, 10, 12) sechs Ecken (3) aufweist, die mit den Ecken (3) eines weiteren Fachwerkssegments (6, 8, 10, 12) verbindbar sind.

WO 2012/152483 A3



(84) Bestimmungsstaaten (soweit nicht anders angegeben, für jede verfügbare regionale Schutzrechtsart): ARIPO (BW, GH, GM, KE, LR, LS, MW, MZ, NA, RW, SD, SL, SZ, TZ, UG, ZM, ZW), eurasisches (AM, AZ, BY, KG, KZ, MD, RU, TJ, TM), europäisches (AL, AT, BE, BG, CH, CY, CZ, DE, DK, EE, ES, FI, FR, GB, GR, HR, HU, IE, IS, IT, LT, LU, LV, MC, MK, MT, NL, NO, PL, PT, RO, RS, SE, SI, SK, SM, TR), OAPI (BF, BJ, CF, CG, CI, CM, GA, GN, GQ, GW, ML, MR, NE, SN, TD, TG).

Veröffentlicht:

- mit internationalem Recherchenbericht (Artikel 21 Absatz 3)
- vor Ablauf der für Änderungen der Ansprüche geltenden Frist; Veröffentlichung wird wiederholt, falls Änderungen eingehen (Regel 48 Absatz 2 Buchstabe h)

(88) Veröffentlichungsdatum des internationalen Recherchenberichts:

28. März 2013

INTERNATIONAL SEARCH REPORT

International application No
PCT/EP2012/054700

A. CLASSIFICATION OF SUBJECT MATTER
 INV. E02B17/00 F03D11/04 E02D27/42 E02D27/52 E04H12/10
 F03D1/00
 ADD.
 According to International Patent Classification (IPC) or to both national classification and IPC

B. FIELDS SEARCHED
 Minimum documentation searched (classification system followed by classification symbols)
 F03D E04H E02D E02B E04C

Documentation searched other than minimum documentation to the extent that such documents are included in the fields searched

Electronic data base consulted during the international search (name of data base and, where practicable, search terms used)
 EPO-Internal, WPI Data

C. DOCUMENTS CONSIDERED TO BE RELEVANT

Category*	Citation of document, with indication, where appropriate, of the relevant passages	Relevant to claim No.
X	WO 2010/147481 A1 (OLAV OLSEN AS DR TECHN; SVEEN DAGFINN [NO]) 23 December 2010 (2010-12-23)	1-15,17, 18,20
Y	page 1, paragraph 1 page 2, paragraph 1 page 4, paragraph 5 page 5, paragraph 3 page 6, paragraph 2 figures 2,5	16
X	DE 103 57 392 A1 (OEVERMANN GMBH & CO KG HOCH UN [DE]) 21 April 2005 (2005-04-21) paragraphs [0001], [0038], [0053], [0056], [0063] figures 1,3,6	1-7,13, 14,17-20
	----- -/--	

Further documents are listed in the continuation of Box C.

See patent family annex.

* Special categories of cited documents :

<p>"A" document defining the general state of the art which is not considered to be of particular relevance</p> <p>"E" earlier application or patent but published on or after the international filing date</p> <p>"L" document which may throw doubts on priority claim(s) or which is cited to establish the publication date of another citation or other special reason (as specified)</p> <p>"O" document referring to an oral disclosure, use, exhibition or other means</p> <p>"P" document published prior to the international filing date but later than the priority date claimed</p>	<p>"T" later document published after the international filing date or priority date and not in conflict with the application but cited to understand the principle or theory underlying the invention</p> <p>"X" document of particular relevance; the claimed invention cannot be considered novel or cannot be considered to involve an inventive step when the document is taken alone</p> <p>"Y" document of particular relevance; the claimed invention cannot be considered to involve an inventive step when the document is combined with one or more other such documents, such combination being obvious to a person skilled in the art</p> <p>"&" document member of the same patent family</p>
---	---

Date of the actual completion of the international search 17 December 2012	Date of mailing of the international search report 22/01/2013
---	--

Name and mailing address of the ISA/ European Patent Office, P.B. 5818 Patentlaan 2 NL - 2280 HV Rijswijk Tel. (+31-70) 340-2040, Fax: (+31-70) 340-3016	Authorized officer Lux, Ralph
--	--------------------------------------

INTERNATIONAL SEARCH REPORT

International application No
PCT/EP2012/054700

C(Continuation). DOCUMENTS CONSIDERED TO BE RELEVANT		
Category*	Citation of document, with indication, where appropriate, of the relevant passages	Relevant to claim No.
X	DE 10 2007 039957 A1 (SEEBA TECHNIK GMBH [DE]) 26 February 2009 (2009-02-26) paragraphs [0001], [0005], [0034] figures 1,2,3,4 -----	1-3,5-7, 13,14, 17,18,20
X	US 3 852 969 A (GIBSON R ET AL) 10 December 1974 (1974-12-10)	1-7,13, 14,17, 18,20
Y	column 2, paragraph 4 column 4, paragraph 2 column 5, paragraph 5 column 7, paragraph 2 figures 13,16 -----	16

INTERNATIONAL SEARCH REPORT

Information on patent family members

International application No

PCT/EP2012/054700

Patent document cited in search report	Publication date	Patent family member(s)	Publication date
WO 2010147481	A1	23-12-2010	
		CN 102803720 A	28-11-2012
		EP 2443342 A1	25-04-2012
		KR 20120034723 A	12-04-2012
		NO 330475 B1	26-04-2011
		WO 2010147481 A1	23-12-2010

DE 10357392	A1	21-04-2005	NONE

DE 102007039957	A1	26-02-2009	
		DE 102007039957 A1	26-02-2009
		EP 2195530 A2	16-06-2010
		US 2011094180 A1	28-04-2011
		WO 2009024356 A2	26-02-2009

US 3852969	A	10-12-1974	
		AU 6596574 A	28-08-1975
		CA 993207 A1	20-07-1976
		GB 1423493 A	04-02-1976
		NO 139181 B	09-10-1978
		US 3852969 A	10-12-1974

INTERNATIONALER RECHERCHENBERICHT

Internationales Aktenzeichen
PCT/EP2012/054700

A. KLASSIFIZIERUNG DES ANMELDUNGSGEGENSTANDES
 INV. E02B17/00 F03D11/04 E02D27/42 E02D27/52 E04H12/10
 F03D1/00
 ADD.
 Nach der Internationalen Patentklassifikation (IPC) oder nach der nationalen Klassifikation und der IPC

B. RECHERCHIERTE GEBIETE
 Recherchierter Mindestprüfstoff (Klassifikationssystem und Klassifikationssymbole)
 F03D E04H E02D E02B E04C

Recherchierte, aber nicht zum Mindestprüfstoff gehörende Veröffentlichungen, soweit diese unter die recherchierten Gebiete fallen

Während der internationalen Recherche konsultierte elektronische Datenbank (Name der Datenbank und evtl. verwendete Suchbegriffe)
 EPO-Internal, WPI Data

C. ALS WESENTLICH ANGESEHENE UNTERLAGEN

Kategorie*	Bezeichnung der Veröffentlichung, soweit erforderlich unter Angabe der in Betracht kommenden Teile	Betr. Anspruch Nr.
X	WO 2010/147481 A1 (OLAV OLSEN AS DR TECHN; SVEEN DAGFINN [NO]) 23. Dezember 2010 (2010-12-23)	1-15,17, 18,20
Y	Seite 1, Absatz 1 Seite 2, Absatz 1 Seite 4, Absatz 5 Seite 5, Absatz 3 Seite 6, Absatz 2 Abbildungen 2,5	16
X	DE 103 57 392 A1 (OEVERMANN GMBH & CO KG HOCH UN [DE]) 21. April 2005 (2005-04-21) Absätze [0001], [0038], [0053], [0056], [0063] Abbildungen 1,3,6	1-7,13, 14,17-20
	----- -/-	

Weitere Veröffentlichungen sind der Fortsetzung von Feld C zu entnehmen Siehe Anhang Patentfamilie

* Besondere Kategorien von angegebenen Veröffentlichungen :

- "A" Veröffentlichung, die den allgemeinen Stand der Technik definiert, aber nicht als besonders bedeutsam anzusehen ist
- "E" frühere Anmeldung oder Patent, die bzw. das jedoch erst am oder nach dem internationalen Anmeldedatum veröffentlicht worden ist
- "L" Veröffentlichung, die geeignet ist, einen Prioritätsanspruch zweifelhaft erscheinen zu lassen, oder durch die das Veröffentlichungsdatum einer anderen im Recherchenbericht genannten Veröffentlichung belegt werden soll oder die aus einem anderen besonderen Grund angegeben ist (wie ausgeführt)
- "O" Veröffentlichung, die sich auf eine mündliche Offenbarung, eine Benutzung, eine Ausstellung oder andere Maßnahmen bezieht
- "P" Veröffentlichung, die vor dem internationalen Anmeldedatum, aber nach dem beanspruchten Prioritätsdatum veröffentlicht worden ist
- "T" Spätere Veröffentlichung, die nach dem internationalen Anmeldedatum oder dem Prioritätsdatum veröffentlicht worden ist und mit der Anmeldung nicht kollidiert, sondern nur zum Verständnis des der Erfindung zugrundeliegenden Prinzips oder der ihr zugrundeliegenden Theorie angegeben ist
- "X" Veröffentlichung von besonderer Bedeutung; die beanspruchte Erfindung kann allein aufgrund dieser Veröffentlichung nicht als neu oder auf erfinderischer Tätigkeit beruhend betrachtet werden
- "Y" Veröffentlichung von besonderer Bedeutung; die beanspruchte Erfindung kann nicht als auf erfinderischer Tätigkeit beruhend betrachtet werden, wenn die Veröffentlichung mit einer oder mehreren Veröffentlichungen dieser Kategorie in Verbindung gebracht wird und diese Verbindung für einen Fachmann naheliegend ist
- "&" Veröffentlichung, die Mitglied derselben Patentfamilie ist

Datum des Abschlusses der internationalen Recherche	Absenddatum des internationalen Recherchenberichts
17. Dezember 2012	22/01/2013

Name und Postanschrift der Internationalen Recherchenbehörde Europäisches Patentamt, P.B. 5818 Patentlaan 2 NL - 2280 HV Rijswijk Tel. (+31-70) 340-2040, Fax: (+31-70) 340-3016	Bevollmächtigter Bediensteter Lux, Ralph
--	---

C. (Fortsetzung) ALS WESENTLICH ANGESEHENE UNTERLAGEN		
Kategorie*	Bezeichnung der Veröffentlichung, soweit erforderlich unter Angabe der in Betracht kommenden Teile	Betr. Anspruch Nr.
X	DE 10 2007 039957 A1 (SEEBA TECHNIK GMBH [DE]) 26. Februar 2009 (2009-02-26) Absätze [0001], [0005], [0034] Abbildungen 1,2,3,4 -----	1-3,5-7, 13,14, 17,18,20
X	US 3 852 969 A (GIBSON R ET AL) 10. Dezember 1974 (1974-12-10)	1-7,13, 14,17, 18,20
Y	Spalte 2, Absatz 4 Spalte 4, Absatz 2 Spalte 5, Absatz 5 Spalte 7, Absatz 2 Abbildungen 13,16 -----	16

INTERNATIONALER RECHERCHENBERICHT

Angaben zu Veröffentlichungen, die zur selben Patentfamilie gehören

Internationales Aktenzeichen

PCT/EP2012/054700

Im Recherchenbericht angeführtes Patentdokument	Datum der Veröffentlichung	Mitglied(er) der Patentfamilie	Datum der Veröffentlichung
WO 2010147481 A1	23-12-2010	CN 102803720 A	28-11-2012
		EP 2443342 A1	25-04-2012
		KR 20120034723 A	12-04-2012
		NO 330475 B1	26-04-2011
		WO 2010147481 A1	23-12-2010

DE 10357392 A1	21-04-2005	KEINE	

DE 102007039957 A1	26-02-2009	DE 102007039957 A1	26-02-2009
		EP 2195530 A2	16-06-2010
		US 2011094180 A1	28-04-2011
		WO 2009024356 A2	26-02-2009

US 3852969 A	10-12-1974	AU 6596574 A	28-08-1975
		CA 993207 A1	20-07-1976
		GB 1423493 A	04-02-1976
		NO 139181 B	09-10-1978
		US 3852969 A	10-12-1974
