



(12) 实用新型专利

(10) 授权公告号 CN 202090457 U

(45) 授权公告日 2011. 12. 28

(21) 申请号 201120174927. 9

(ESM) 同样的发明创造已同日申请发明专利

(22) 申请日 2011. 05. 30

(73) 专利权人 上海建科结构新技术工程有限公司

地址 200023 上海市黄浦区西藏南路 1090 弄 2 号 22 楼

(72) 发明人 杨晓婧 梁小龙 王凯 杨俊
徐启明 徐建设 张卉 段旭杰
吴周偲

(74) 专利代理机构 上海申汇专利代理有限公司
31001

代理人 林炜

(51) Int. Cl.

E04B 1/98 (2006. 01)

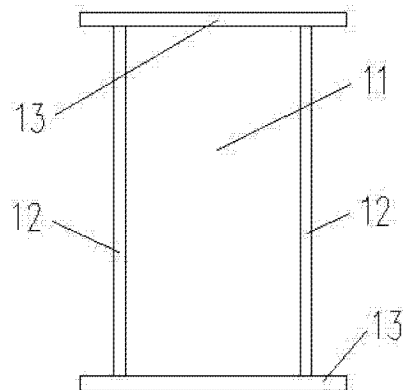
权利要求书 1 页 说明书 5 页 附图 3 页

(54) 实用新型名称

一种剪切型并联软钢建筑结构抗震阻尼器

(57) 摘要

一种剪切型并联软钢建筑结构抗震阻尼器, 涉及建筑工程技术领域, 所解决的是提高建筑结构抗震性能、降低震后修复代价、保证建筑结构在震后正常使用的技术问题。该阻尼器包括两块矩形低屈服点软钢板、两块侧部加劲钢板和两块节点板; 所述两块低屈服点软钢板的板面相互平行, 且四周边沿齐平; 所述两块侧部加劲钢板分别焊固于两块低屈服点软钢板的左右两侧, 所述两块节点板分别焊固于两块低屈服点软钢板的上下两侧; 所述两块低屈服点软钢板的板面与各侧部加劲钢肋板的板面、各节点板的板面均垂直。本实用新型提供的阻尼器, 能有效消耗地震能量, 且造价低, 同时便于修复更换。



1. 一种剪切型并联软钢建筑结构抗震阻尼器,其特征在于:包括两块矩形低屈服点软钢板、两块侧部加劲钢板和两块节点板;

所述两块低屈服点软钢板的板面相互平行,且四周边沿齐平;

所述两块侧部加劲钢板分置于两块低屈服点软钢板的左右两侧,且左侧侧部加劲钢板的板面与两块低屈服点软钢板的左边沿焊固,右侧侧部加劲钢板的板面与两块低屈服点软钢板的右边沿焊固;

所述两块节点板分置于两块低屈服点软钢板的上下两侧,且上侧节点板的板面与两块低屈服点软钢板的上边沿焊固,下侧节点板的板面与两块低屈服点软钢板的下边沿焊固;

所述两块低屈服点软钢板的板面与各侧部加劲钢板的板面、各节点板的板面均垂直。

2. 根据权利要求1所述的剪切型并联软钢建筑结构抗震阻尼器,其特征在于:所述低屈服点软钢板的上下边沿之间的间距与其左右边沿之间的间距之比为0.5~2。

3. 根据权利要求1所述的剪切型并联软钢建筑结构抗震阻尼器,其特征在于:所述低屈服点软钢板的板面中部开有一通孔。

4. 根据权利要求3所述的剪切型并联软钢建筑结构抗震阻尼器,其特征在于:所述低屈服点软钢板的板面中部开设的通孔为椭圆形通孔,所述椭圆形通孔的短轴平行于低屈服点软钢板的短边,且其短轴的长度小于等于低屈服点软钢板短边长度的0.7倍。

5. 根据权利要求1所述的剪切型并联软钢建筑结构抗震阻尼器,其特征在于:两块低屈服点软钢板的板面均从上至下均分成至少两块子板,且两块低屈服点软钢板的子板数量相同,每两块上下相邻的子板之间均焊有一块水平加劲钢板,所述水平加劲钢板的板面平行于低屈服点软钢板的上下边沿且垂直于低屈服点软钢板的板面。

6. 根据权利要求1所述的剪切型并联软钢建筑结构抗震阻尼器,其特征在于:两块低屈服点软钢板的板面均从左至右均分成至少两块子板,且两块低屈服点软钢板的子板数量相同,每两块左右相邻的子板之间均焊有一块竖向加劲钢板,所述竖向加劲钢板的板面平行于低屈服点软钢板的左右边沿且垂直于低屈服点软钢板的板面。

7. 根据权利要求1所述的剪切型并联软钢建筑结构抗震阻尼器,其特征在于:两块低屈服点软钢板的板面均均分成至少两行两列的子板矩阵,且两块低屈服点软钢板的子板矩阵相同,每两列左右相邻的子板之间均焊有一块竖向加劲钢板,每两行上下相邻的子板之间均焊有一块水平加劲钢板,所述竖向加劲钢板的板面平行于低屈服点软钢板的左右边沿且垂直于低屈服点软钢板的板面,所述水平加劲钢板的板面平行于低屈服点软钢板的上下边沿且垂直于低屈服点软钢板的板面。

8. 根据权利要求5、6或7所述的剪切型并联软钢建筑结构抗震阻尼器,其特征在于:每块子板的板面中部均开有一个椭圆形通孔,所述椭圆形通孔的短轴平行于子板的短边,且其短轴的长度小于等于子板短边长度的0.7倍。

9. 根据权利要求5、6或7所述的剪切型并联软钢建筑结构抗震阻尼器,其特征在于:每块子板的板面中部均开有一个跑道形通孔,所述跑道形通孔的上下孔边为外凸的弧边,左右孔边为直边,其左右孔边之间的间距小于等于子板短边长度的0.7倍。

一种剪切型并联软钢建筑结构抗震阻尼器

技术领域

[0001] 本实用新型涉及建筑工程的技术,特别是涉及一种剪切型并联软钢建筑结构抗震阻尼器的技术。

背景技术

[0002] 随着我国城市化进程的迅猛发展,伴随着日益多样化的使用要求,大量复杂体型高层及超高层建筑结构不断涌现,这对抗震设计带来了新的巨大挑战——建筑结构除了需要能够满足承载力计算要求,还要能够实现性能化的设计目标。在这种情况下,按传统的结构布置形式,梁、柱等构件的设计截面必须很大,但是这样会导致结构自重也即地震反应增大;此外还有一个重要的矛盾在于,传统结构经历地震冲击后,即使没有发生整体倒塌,对梁、柱等构件的修复代价往往也会很高,并会对建筑结构的正常使用带来影响。

实用新型内容

[0003] 针对上述现有技术中存在的缺陷,本实用新型所要解决的技术问题是提供一种能有效消耗地震能量,且造价低,同时便于修复更换的剪切型并联软钢建筑结构抗震阻尼器。

[0004] 为了解决上述技术问题,本实用新型所提供的一种剪切型并联软钢建筑结构抗震阻尼器,其特征在于:包括两块矩形低屈服点软钢板、两块侧部加劲钢板和两块节点板;

[0005] 所述两块低屈服点软钢板的板面相互平行,且四周边沿齐平;

[0006] 所述两块侧部加劲钢板分置于两块低屈服点软钢板的左右两侧,且左侧侧部加劲钢板的板面与两块低屈服点软钢板的左边沿焊固,右侧侧部加劲钢板的板面与两块低屈服点软钢板的右边沿焊固;

[0007] 所述两块节点板分置于两块低屈服点软钢板的上下两侧,且上侧节点板的板面与两块低屈服点软钢板的上边沿焊固,下侧节点板的板面与两块低屈服点软钢板的下边沿焊固;

[0008] 所述两块低屈服点软钢板的板面与各侧部加劲钢板的板面、各节点板的板面均垂直。

[0009] 进一步的,所述低屈服点软钢板的屈服强度小于等于 235MPa,其延伸率大于 40%。

[0010] 进一步的,所述低屈服点软钢板的上下边沿之间的间距与其左右边沿之间的间距之比为 0.5 ~ 2。

[0011] 进一步的,所述低屈服点软钢板的板面中部开有一通孔。

[0012] 进一步的,所述低屈服点软钢板的板面中部开设的通孔为椭圆形通孔,所述椭圆形通孔的短轴平行于低屈服点软钢板的短边,且其短轴的长度小于等于低屈服点软钢板短边长度的 0.7 倍。

[0013] 进一步的,两块低屈服点软钢板的板面均从上至下均分成至少两块子板,且两块低屈服点软钢板的子板数量相同,每两块上下相邻的子板之间均焊有一块水平加劲钢板,所述水平加劲钢板的板面平行于低屈服点软钢板的上下边沿且垂直于低屈服点软钢

板的板面。

[0014] 进一步的,两块低屈服点软钢板的板面均从左至右均分成至少两块子板,且两块低屈服点软钢板的子板数量相同,每两块左右相邻的子板之间均焊有一块竖向加劲钢肋板,所述竖向加劲钢肋板的板面平行于低屈服点软钢板的左右边沿且垂直于低屈服点软钢板的板面。

[0015] 进一步的,两块低屈服点软钢板的板面均均分成至少两行两列的子板矩阵,且两块低屈服点软钢板的子板矩阵相同,每两列左右相邻的子板之间均焊有一块竖向加劲钢肋板,每两行上下相邻的子板之间均焊有一块水平加劲钢肋板,所述竖向加劲钢肋板的板面平行于低屈服点软钢板的左右边沿且垂直于低屈服点软钢板的板面,所述水平加劲钢肋板的板面平行于低屈服点软钢板的上下边沿且垂直于低屈服点软钢板的板面。

[0016] 进一步的,每块子板的板面中部均开有一个椭圆形通孔,所述椭圆形通孔的短轴平行于子板的短边,且其短轴的长度小于等于子板短边长度的 0.7 倍。

[0017] 进一步的,每块子板的板面中部均开有一个跑道形通孔,所述跑道形通孔的上下孔边为外凸的弧边,左右孔边为直边,其左右孔边之间的间距小于等于子板短边长度的 0.7 倍。

[0018] 本实用新型提供的剪切型并联软钢建筑结构抗震阻尼器,将上、下节点板分别与建筑结构的梁板构件及钢支撑连接后,能与主体结构共同工作,有效消耗地震能量,且造价低廉。在小震阶段(即弹性阶段),低屈服点软钢板可以增大结构侧向刚度,减小层间位移;在大震阶段(即弹塑性阶段),低屈服点软钢板的滞回变形可以消耗地震能量,从而保护结构的主体构件;通过开孔,可以大幅提高软钢板的变形能力、优化应力分布,避免形成贯穿的 X 形交叉裂缝,从而全面地改善其滞回耗能性能。而且地震后便于修复更换,其修复及更换的经济代价也较小,基本不对建筑结构的后续正常使用带来影响。

附图说明

[0019] 图 1 是本实用新型第一实施例的剪切型并联软钢建筑结构抗震阻尼器的主视图;

[0020] 图 2 是本实用新型第一实施例的剪切型并联软钢建筑结构抗震阻尼器去掉上侧节点板后的俯视图;

[0021] 图 3 是本实用新型第二实施例的剪切型并联软钢建筑结构抗震阻尼器的主视图;

[0022] 图 4 是本实用新型第三实施例的剪切型并联软钢建筑结构抗震阻尼器的主视图;

[0023] 图 5 是本实用新型第四实施例的剪切型并联软钢建筑结构抗震阻尼器的主视图;

[0024] 图 6 是本实用新型第五实施例的剪切型并联软钢建筑结构抗震阻尼器的主视图。

具体实施方式

[0025] 以下结合附图说明对本实用新型的实施例作进一步详细描述,但本实施例并不用于限制本实用新型,凡是采用本实用新型的相似结构及其相似变化,均应列入本实用新型的保护范围。

[0026] 如图 1- 图 2 所示,本实用新型第一实施例所提供的一种剪切型并联软钢建筑结构抗震阻尼器,其特征在于:包括两块矩形低屈服点软钢板 11、两块侧部加劲钢肋板 12 和两块节点板 13;

- [0027] 所述两块低屈服点软钢板 11 的板面相互平行,且四周边沿齐平;
- [0028] 所述两块侧部加劲钢板 12 分置于两块低屈服点软钢板 11 的左右两侧,且左侧侧部加劲钢板 12 的板面与两块低屈服点软钢板 11 的左边沿焊固,右侧侧部加劲钢板 12 的板面与两块低屈服点软钢板 11 的右边沿焊固;
- [0029] 所述两块节点板 13 分置于两块低屈服点软钢板 11 的上下两侧,且上侧节点板 13 的板面与两块低屈服点软钢板 11 的上边沿焊固,下侧节点板 13 的板面与两块低屈服点软钢板 11 的下边沿焊固;
- [0030] 所述两块低屈服点软钢板 11 的板面与各侧部加劲钢板 12 的板面、各节点板 13 的板面均垂直。
- [0031] 本实用新型第一实施例中,所述低屈服点软钢板的屈服强度小于等于 235MPa,其延伸率大于 40%。
- [0032] 本实用新型第一实施例中,所述低屈服点软钢板的上下边沿之间的间距与其左右边沿之间的间距之比为 0.5 ~ 2。
- [0033] 如图 3 所示,本实用新型第二实施例所提供的一种剪切型并联软钢建筑结构抗震阻尼器,其特征在于:包括两块矩形低屈服点软钢板 21、两块侧部加劲钢板 22 和两块节点板 23;
- [0034] 所述两块低屈服点软钢板 21 的板面相互平行,且四周边沿齐平;
- [0035] 所述两块侧部加劲钢板 22 分置于两块低屈服点软钢板 21 的左右两侧,且左侧侧部加劲钢板 22 的板面与两块低屈服点软钢板 21 的左边沿焊固,右侧侧部加劲钢板 22 的板面与两块低屈服点软钢板 21 的右边沿焊固;
- [0036] 所述两块节点板 23 分置于两块低屈服点软钢板 21 的上下两侧,且上侧节点板 23 的板面与两块低屈服点软钢板 21 的上边沿焊固,下侧节点板 23 的板面与两块低屈服点软钢板 21 的下边沿焊固;
- [0037] 所述两块低屈服点软钢板 21 的板面与各侧部加劲钢板 22 的板面、各节点板 23 的板面均垂直;
- [0038] 所述低屈服点软钢板 21 的板面中部开有一椭圆形通孔 24,所述椭圆形通孔 24 的短轴平行于低屈服点软钢板 21 的短边,且其短轴的长度小于等于低屈服点软钢板 21 短边长度的 0.7 倍。
- [0039] 本实用新型第二实施例中,所述低屈服点软钢板的屈服强度小于等于 235MPa,其延伸率大于 40%。
- [0040] 本实用新型第二实施例中,所述低屈服点软钢板的上下边沿之间的间距与其左右边沿之间的间距之比为 0.5 ~ 2。
- [0041] 本实用新型第二实施例中,所述低屈服点软钢板 21 的板面中部开设的通孔也可以是跑道形或圆形的。
- [0042] 如图 4 所示,本实用新型第三实施例所提供的一种剪切型并联软钢建筑结构抗震阻尼器,其特征在于:包括两块矩形低屈服点软钢板 31、两块侧部加劲钢板 32 和两块节点板 33;
- [0043] 所述两块低屈服点软钢板 31 的板面相互平行,且四周边沿齐平;
- [0044] 所述两块侧部加劲钢板 32 分置于两块低屈服点软钢板 31 的左右两侧,且左侧

侧部加劲钢板 32 的板面与两块低屈服点软钢板 31 的左边沿焊固, 右侧侧部加劲钢板 32 的板面与两块低屈服点软钢板 31 的右边沿焊固;

[0045] 所述两块节点板 33 分置于两块低屈服点软钢板 31 的上下两侧, 且上侧节点板 33 的板面与两块低屈服点软钢板 31 的上边沿焊固, 下侧节点板 33 的板面与两块低屈服点软钢板 31 的下边沿焊固;

[0046] 所述两块低屈服点软钢板 31 的板面与各侧部加劲钢板 32 的板面、各节点板 33 的板面均垂直;

[0047] 两块低屈服点软钢板 31 的板面均从上至下均分成至少两块子板, 且两块低屈服点软钢板 31 的子板数量相同, 每两块上下相邻的子板之间均焊有一块水平加劲钢板 35, 所述水平加劲钢板 35 的板面平行于低屈服点软钢板 31 的上下边沿且垂直于低屈服点软钢板 31 的板面。

[0048] 每块子板的板面中部均开有一个椭圆形通孔 34, 所述椭圆形通孔 34 的短轴平行于子板的短边, 且其短轴的长度小于等于子板短边长度的 0.7 倍。

[0049] 本实用新型第三实施例中, 所述低屈服点软钢板的屈服强度小于等于 235MPa, 其延伸率大于 40%。

[0050] 本实用新型第三实施例中, 所述低屈服点软钢板的上下边沿之间的间距与其左右边沿之间的间距之比为 0.5 ~ 2。

[0051] 本实用新型第三实施例中, 每块子板的板面中部开设的通孔也可以是跑道形或圆形的。

[0052] 如图 5 所示, 本实用新型第四实施例所提供的一种剪切型并联软钢建筑结构抗震阻尼器, 其特征在于: 包括两块矩形低屈服点软钢板 41、两块侧部加劲钢板 42 和两块节点板 43;

[0053] 所述两块低屈服点软钢板 41 的板面相互平行, 且四周边沿齐平;

[0054] 所述两块侧部加劲钢板 42 分置于两块低屈服点软钢板 41 的左右两侧, 且左侧侧部加劲钢板 42 的板面与两块低屈服点软钢板 41 的左边沿焊固, 右侧侧部加劲钢板 42 的板面与两块低屈服点软钢板 41 的右边沿焊固;

[0055] 所述两块节点板 43 分置于两块低屈服点软钢板 41 的上下两侧, 且上侧节点板 43 的板面与两块低屈服点软钢板 41 的上边沿焊固, 下侧节点板 43 的板面与两块低屈服点软钢板 41 的下边沿焊固;

[0056] 所述两块低屈服点软钢板 41 的板面与各侧部加劲钢板 42 的板面、各节点板 43 的板面均垂直;

[0057] 两块低屈服点软钢板 41 的板面均从左至右均分成至少两块子板, 且两块低屈服点软钢板的子板数量相同, 每两块左右相邻的子板之间均焊有一块竖向加劲钢板 46, 所述竖向加劲钢板 46 的板面平行于低屈服点软钢板 41 的左右边沿且垂直于低屈服点软钢板 41 的板面。

[0058] 每块子板的板面中部均开有一个跑道形通孔 44, 所述跑道形通孔 44 的上下孔边为外凸的弧边, 左右孔边为直边, 其左右孔边之间的间距小于等于子板短边长度的 0.7 倍。

[0059] 本实用新型第四实施例中, 所述低屈服点软钢板的屈服强度小于等于 235MPa, 其延伸率大于 40%。

[0060] 本实用新型第四实施例中,所述低屈服点软钢板的上下边沿之间的间距与其左右边沿之间的间距之比为 $0.5 \sim 2$ 。

[0061] 本实用新型第四实施例中,每块子板的板面中部开设的通孔也可以是椭圆形或圆形的。

[0062] 如图 6 所示,本实用新型第五实施例所提供的一种剪切型并联软钢建筑结构抗震阻尼器,其特征在于:包括两块矩形低屈服点软钢板 51、两块侧部加劲钢板 52 和两块节点板 53;

[0063] 所述两块低屈服点软钢板 51 的板面相互平行,且四周边沿齐平;

[0064] 所述两块侧部加劲钢板 52 分置于两块低屈服点软钢板 51 的左右两侧,且左侧侧部加劲钢板 52 的板面与两块低屈服点软钢板 51 的左边沿焊固,右侧侧部加劲钢板 52 的板面与两块低屈服点软钢板 51 的右边沿焊固;

[0065] 所述两块节点板 53 分置于两块低屈服点软钢板 51 的上下两侧,且上侧节点板 53 的板面与两块低屈服点软钢板 51 的上边沿焊固,下侧节点板 53 的板面与两块低屈服点软钢板 51 的下边沿焊固;

[0066] 所述两块低屈服点软钢板 51 的板面与各侧部加劲钢板 52 的板面、各节点板 53 的板面均垂直;

[0067] 两块低屈服点软钢板 51 的板面均均分成至少两行两列的子板矩阵(本实施例中分成四块),且两块低屈服点软钢板的子板矩阵相同,每两列左右相邻的子板之间均焊有一块竖向加劲钢板 56,每两行上下相邻的子板之间均焊有一块水平加劲钢板 55,所述竖向加劲钢板 56 的板面平行于低屈服点软钢板 51 的左右边沿且垂直于低屈服点软钢板 51 的板面,所述水平加劲钢板 55 的板面平行于低屈服点软钢板 51 的上下边沿且垂直于低屈服点软钢板 51 的板面。

[0068] 本实用新型第五实施例中,所述低屈服点软钢板的屈服强度小于等于 235MPa,其延伸率大于 40%。

[0069] 本实用新型第五实施例中,所述低屈服点软钢板的上下边沿之间的间距与其左右边沿之间的间距之比为 $0.5 \sim 2$ 。

[0070] 本实用新型第五实施例中,每块子板的板面中部开设的通孔也可以是跑道形或圆形的。

[0071] 本实用新型各实施例使用时,将下节点板与建筑结构的钢支撑连接形成耗能部件。将上节点板与建筑结构的梁板构件连接,若建筑结构为钢结构,可采用焊接或螺栓连接;若建筑结构为混凝土结构,则通过锚栓连接;本实用新型各实施例的抗震原理如下:

[0072] 在小震阶段(即弹性阶段),开孔矩形低屈服点软钢板可以增大结构侧向刚度,减小层间位移;在大震阶段(即弹塑性阶段),开孔矩形低屈服点软钢板的滞回变形可以消耗地震能量,从而保护结构的主体构件。

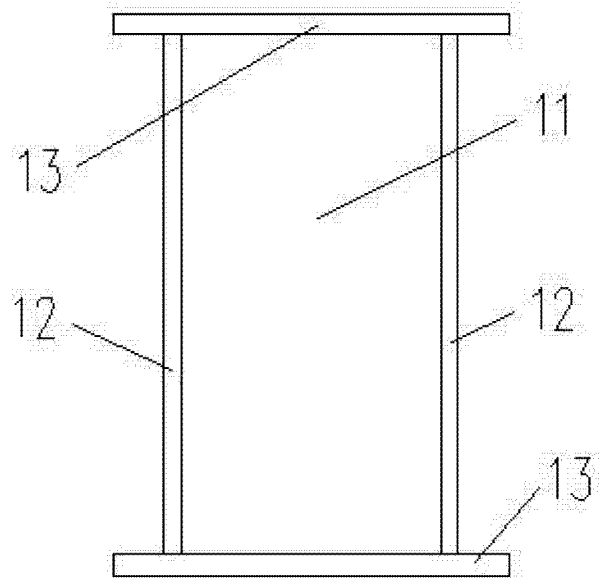


图 1

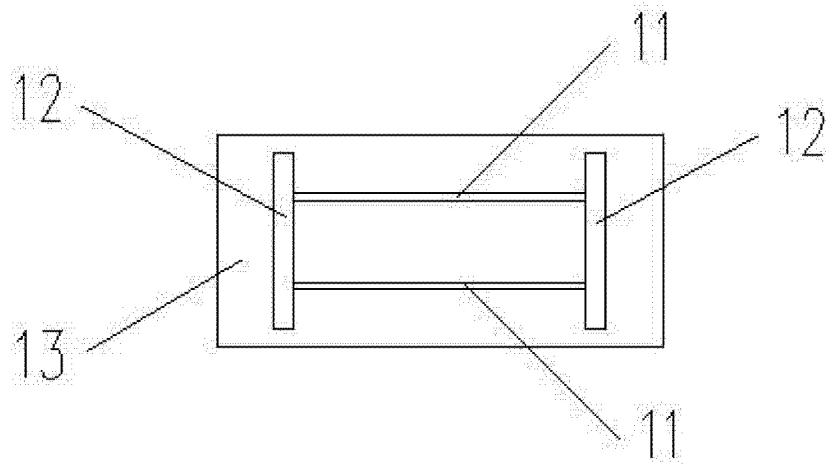


图 2

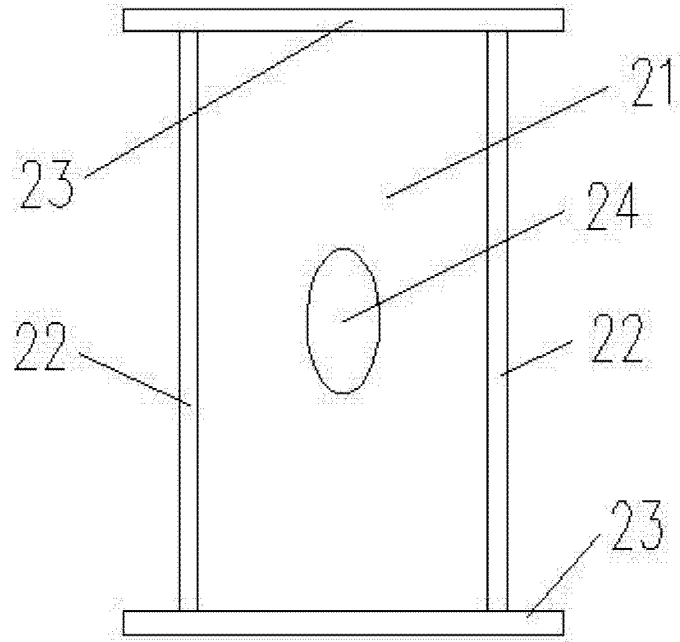


图 3

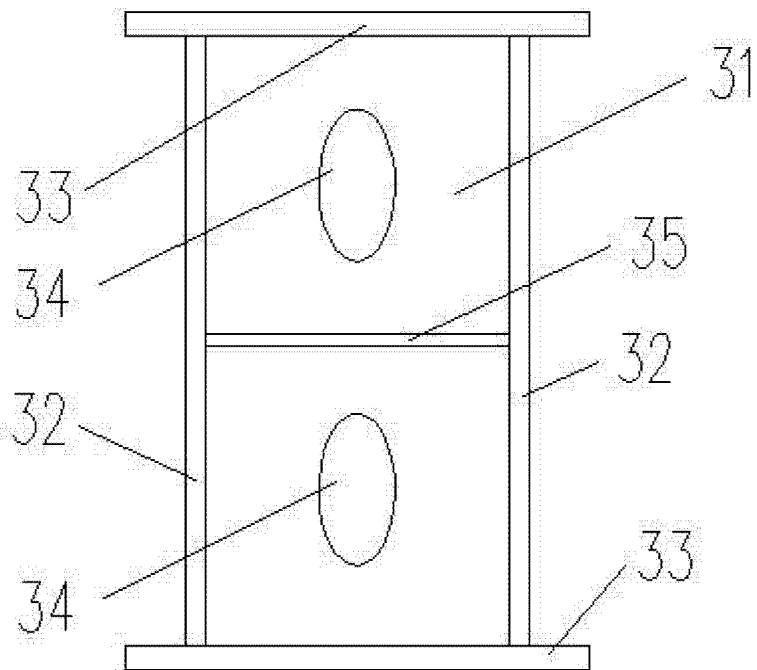


图 4

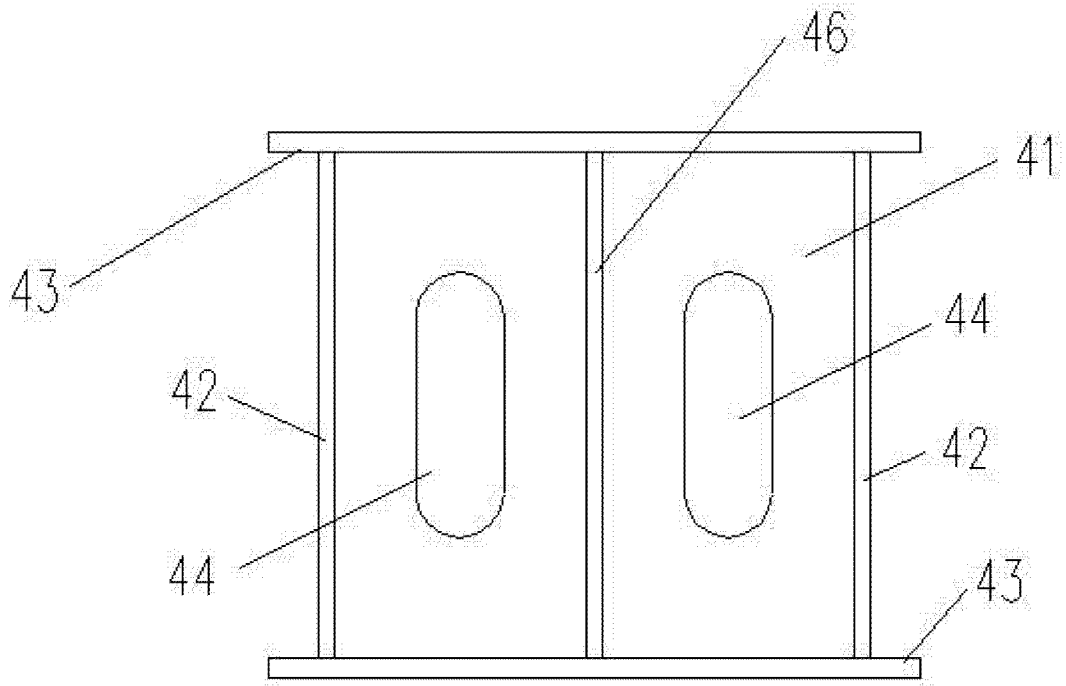


图 5

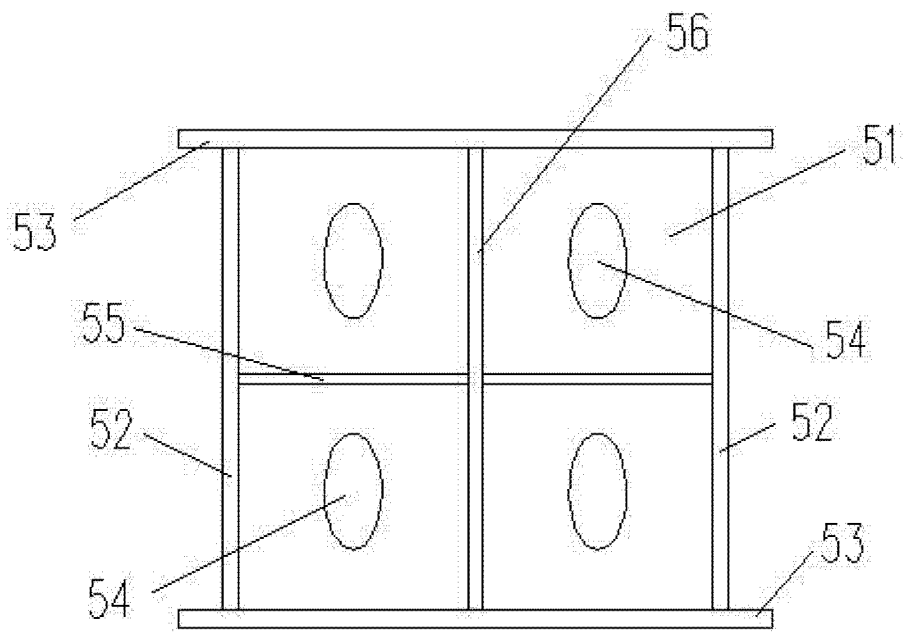


图 6