



(12) 实用新型专利

(10) 授权公告号 CN 203777120 U

(45) 授权公告日 2014. 08. 20

(21) 申请号 201420103108. 9

(ESM) 同样的发明创造已同日申请发明专利

(22) 申请日 2014. 03. 07

(73) 专利权人 西安博奥假肢医疗用品开发有限公司

地址 710068 陕西省西安市碑林区白庙村防洪路 17 号残联四楼

(72) 发明人 唐革辉 袁志 田越 柏华 郑鑫

(74) 专利代理机构 北京科亿知识产权代理事务所 (普通合伙) 11350

代理人 汤东风

(51) Int. Cl.

A61F 5/052 (2006. 01)

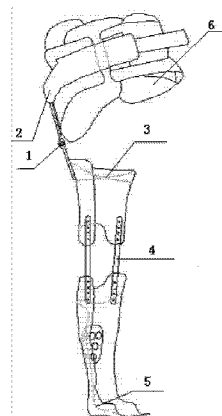
权利要求书1页 说明书2页 附图1页

(54) 实用新型名称

一种组件式下肢固定可调矫形器

(57) 摘要

本实用新型公开了一种组件式下肢固定可调矫形器,该组件式下肢固定可调矫形器的骨盆圈和大腿护围由髋铰链连接;髋铰链为铰链连接,可以根据具体要求给定活动范围;膝铰链通过螺母连接大腿护围和踝足支具;膝关节为铰链连接,给定活动范围角度并且可以锁定角度,大腿护围的围长和高度可调,踝足支具上安装踝关节铰链,该踝关节为铰链连接,可以根据具体要求实现转动。该多功能组件式下肢固定可调矫形器,不仅仅对于单一部位的固定具有良好的效果,对于多部位损伤的固定也具有良好效果,解决了下肢临床使用的即时装配。且本产品单一使用时固定效果也不受影响。使用组合方便,调节方便,本产品也为 PE 材料,轻便易携带,可用于急救等危急时刻。



1. 一种组件式下肢固定可调矫形器,其特征在于,该组件式下肢固定可调矫形器的骨盆圈和大腿护围由髋铰链连接;髋铰链为铰链连接,根据具体要求给定活动范围;膝铰链通过螺母连接大腿护围和踝足支具;膝关节为铰链连接,可给定活动范围并且锁定角度,大腿护围的围长和高度可调,踝足支具上安装踝关节铰链,该踝关节为铰链连接,根据具体要求实现转动。

2. 如权利要求1所述的组件式下肢固定可调矫形器,其特征在于,该组件式下肢固定可调矫形器,穿戴到腿上,同时固定髋部、膝部和踝部。

3. 如权利要求1所述的组件式下肢固定可调矫形器,其特征在于,采用PE材料组件式下肢固定可调矫形器。

一种组件式下肢固定可调矫形器

技术领域

[0001] 本实用新型属于矫形器技术领域,尤其涉及一种组件式下肢固定可调矫形器。

背景技术

[0002] 一般行走功能障碍患者,往往通过矫正手术、矫形支具、康复训练、康复理疗四大基本手段进行康复。矫正器在行走功能障碍的康复治疗中,起着重要的作用。目前的矫形器主要用于下肢某一处的损伤。

[0003] 现有的产品都是功能单一的产品,只是单一功能的固定矫形器,无法满足及时调整髌、膝、踝足两处或以上部位的需要。

实用新型内容

[0004] 本实用新型实施例的目的在于提供一种组件式下肢固定可调矫形器,旨在解决现有的产品都是功能单一的产品,只是单一功能的固定用矫形器,无法满足同时固定髌、膝、踝足两处或以上部位的需要。

[0005] 本实用新型实施例是这样实现的,一种组件式下肢固定可调矫形器,该组件式下肢固定可调矫形器的骨盆圈和大腿护围由髌铰链连接;髌铰链为铰链连接,可以根据具体要求给定活动范围;膝铰链通过螺母连接大腿护围和踝足支具;膝关节为铰链连接,给定活动范围角度并且可以锁定角度,大腿护围的围长和高度可调,踝足支具上安装踝关节铰链,该踝关节为铰链连接,可以根据具体要求实现转动。

[0006] 进一步,该组件式下肢固定可调矫形器,穿戴到腿上,可以同时固定髌部、膝部和踝部。

[0007] 进一步,该组件式下肢固定可调矫形器采用 PE 材料。

[0008] 该多功能组件式下肢固定可调矫形器,不仅仅对于单一部位的固定具有良好的效果,对于多部位损伤的固定也具有良好效果,解决了下肢临床使用的即时装配。且本产品单一使用时固定效果也不受影响。使用方便,组合方便,调节方便,本产品也为 PE 材料,轻便易携带,可用于急救等危急时刻。本产品还可以进行大批量标准化生产,降低生产成本。

附图说明

[0009] 图 1 是本实用新型实施例提供的组件式下肢固定可调矫形器整体结构图;

[0010] 图 2 是本实用新型实施例提供的组件式下肢固定可调矫形器大腿绞架结构图;

[0011] 图 3 是本实用新型实施例提供的组件式下肢固定可调矫形器踝关节绞架结构图。

[0012] 图中:1、髌铰链;2、调整带;3、大腿护围;4、膝铰链;5、踝足支具;6、盆骨圈;7、踝关节。

具体实施方式

[0013] 为了使本实用新型的目的、技术方案及优点更加清楚明白,以下结合附图及实施

例,对本实用新型进行进一步详细说明。应当理解,此处所描述的具体实施例仅仅用以解释本实用新型,并不用于限定本实用新型。

[0014] 图 1-3 示出了本实用新型实施例提供的组件式下肢固定可调矫形器的结构。

[0015] 该组件式下肢固定可调矫形器结构为：

[0016] 盆骨圈 6 和大腿护围 3 由髌铰链 1 连接。髌铰链 1 为铰链连接,可以转动。膝铰链 4 通过螺母连接大腿护围 3 和踝足支具 5。踝足支具 5 上安装踝关节铰链 7,该踝关节 7 为铰链连接,可以根据具体要求实现转动和锁定角度。

[0017] 该组件式下肢固定可调矫形器装置,穿戴到腿上,可以同时固定髌部、膝部和踝部。大腿护围 3 和踝足支具 5 可以调节合适的角度来适应左右两只腿的矫正。可以单独对单一部位的固定也可以同时固定三个部位。

[0018] 以上所述仅为本实用新型的较佳实施例而已,并不用以限制本实用新型,凡在本实用新型的精神和原则之内所作的任何修改、等同替换和改进等,均应包含在本实用新型的保护范围之内。

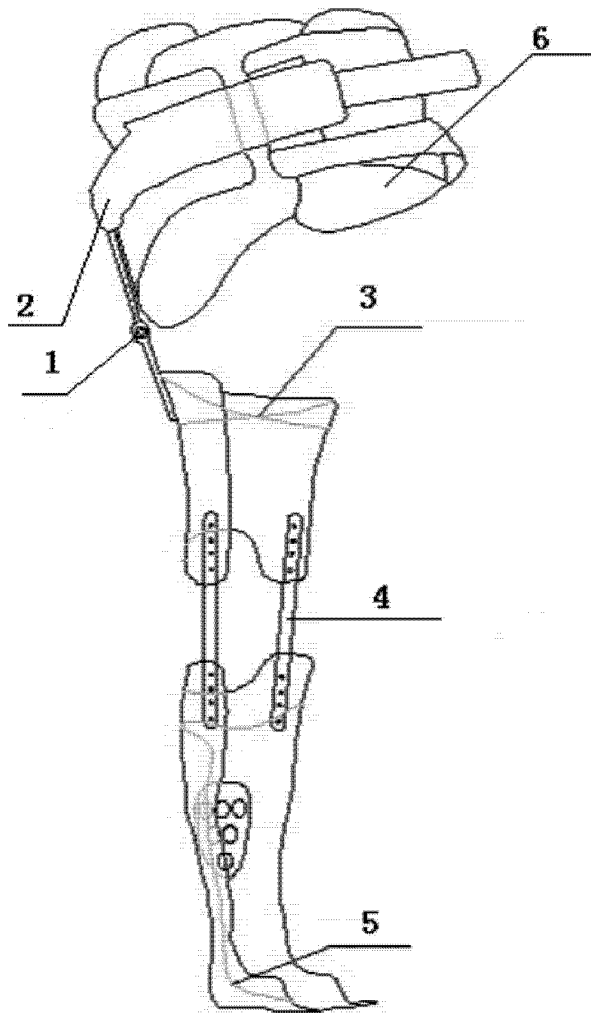


图 1

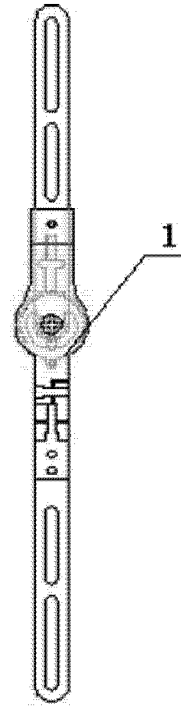


图 2

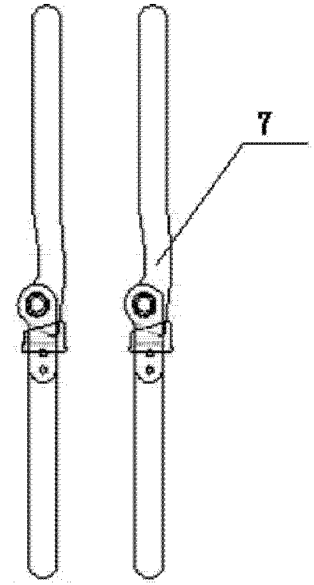


图 3