



## (12) 实用新型专利

(10) 授权公告号 CN 219392765 U

(45) 授权公告日 2023. 07. 21

(21) 申请号 202223346134.8

(22) 申请日 2022.12.13

(73) 专利权人 临沂安保服务集团有限公司

地址 276002 山东省临沂市兰山区桥坊社  
区上海路与沭河路交汇处北300米路  
西

(72) 发明人 王传义

(74) 专利代理机构 深圳市广诺专利代理事务所

(普通合伙) 44611

专利代理师 陈隆祥

(51) Int. Cl.

G08B 21/18 (2006.01)

G08B 7/06 (2006.01)

H05K 5/02 (2006.01)

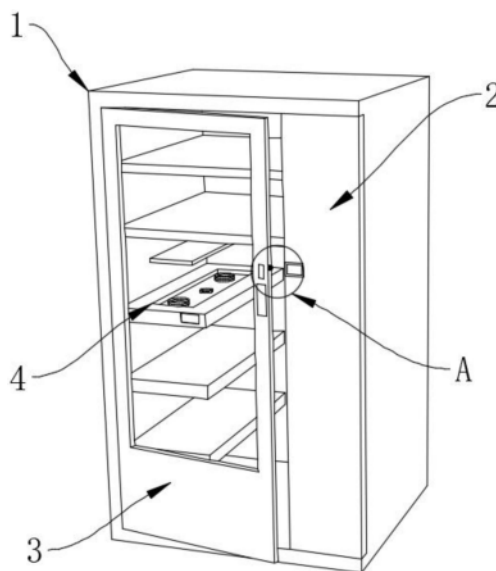
权利要求书1页 说明书4页 附图3页

### (54) 实用新型名称

一种具有损坏报警功能的智能安防设备柜

### (57) 摘要

本实用新型公开了一种具有损坏报警功能的智能安防设备柜,涉及安防技术领域,包括主体装置,所述主体装置包括装载单元、承载报警单元和封闭报警单元,所述装载单元包括设备柜,所述承载报警单元包括放置板、承载板、压敏传感器、承压弹簧和三色指示灯。本实用新型通过利用放置板、承载板、压敏传感器、三色指示灯和控制器的配合使用,根据承载板上安防设备的摆放情况进行压力检测,调节三色指示灯发光的颜色,以此提示工作人员进行调整,利用移动磁吸块、固定磁吸块、触点座、触点块、复位弹簧和蜂鸣器的配合使用,能够开始检测出封闭门能否正常关闭,利用蜂鸣器通过发声报警,能够快速提醒工作人员对封闭门进行及时检修和调整。



1. 一种具有损坏报警功能的智能安防设备柜,包括主体装置(1),其特征在于:所述主体装置(1)包括装载单元、承载报警单元和封闭报警单元;

所述装载单元包括设备柜(2),所述承载报警单元包括放置板(4)、承载板(6)、压敏传感器(7)、承压弹簧(8)和三色指示灯(9),所述封闭报警单元包括封闭门(3)、移动磁吸块(12)、固定磁吸块(13)、触点座(14)、触点块(15)和复位弹簧(16);

所述放置板(4)位于所述设备柜(2)的内部,所述封闭门(3)位于所述设备柜(2)的正面。

2. 根据权利要求1所述的一种具有损坏报警功能的智能安防设备柜,其特征在于:所述放置板(4)的一侧与所述设备柜(2)内壁固定连接,所述放置板(4)的上表面开设有承载槽(5),所述承载槽(5)的内壁与所述承载板(6)的外壁活动连接,所述承载板(6)的底面与所述承压弹簧(8)的顶部固定连接,所述承载板(6)的底面中心处于所述压敏传感器(7)的上表面搭接。

3. 根据权利要求2所述的一种具有损坏报警功能的智能安防设备柜,其特征在于:所述放置板(4)的一端固定连接有三色指示灯(9),所述三色指示灯(9)的接收端与所述承载槽(5)的输出端电性连接。

4. 根据权利要求1所述的一种具有损坏报警功能的智能安防设备柜,其特征在于:所述封闭门(3)的一侧开设有安装孔,所述安装孔的内壁与所述移动磁吸块(12)的外壁滑动连接,所述移动磁吸块(12)的左端中心处固定连接有点触点块(15),所述触点块(15)的外壁活动连接有复位弹簧(16),所述复位弹簧(16)的左端与所述触点座(14)的右端固定连接,所述移动磁吸块(12)的右侧设置有固定磁吸块(13)。

5. 根据权利要求4所述的一种具有损坏报警功能的智能安防设备柜,其特征在于:所述触点座(14)的右端内壁与所述触点块(15)的左端外壁活动连接。

6. 根据权利要求1所述的一种具有损坏报警功能的智能安防设备柜,其特征在于:所述封闭门(3)的正面固定连接有点蜂鸣器(11)。

7. 根据权利要求1所述的一种具有损坏报警功能的智能安防设备柜,其特征在于:所述设备柜(2)的正面固定连接有点控制器(10)。

## 一种具有损坏报警功能的智能安防设备柜

### 技术领域

[0001] 本实用新型涉及安防技术领域,具体涉及一种具有损坏报警功能的智能安防设备柜。

### 背景技术

[0002] 安防主要包括:闭路监控系统、防盗报警系统、楼宇对讲系统、停车场管理系统、小区一卡通系统、红外周界报警系统、电子围栏、巡更系统、考勤门禁系统、安防机房系统、电子考场系统、智能门锁等等。各个子系统的基本配置包括:前端、传输、信息处理、控制、显示、通信三大单元。

[0003] 智能安防设备柜功能主要是给柜内设备提供安置环境。

[0004] 现有技术中提出了公开号为CN208493051U的中国专利,来解决上述存在的技术问题,该专利文献所公开的技术方案如下:一种智能安防设备柜,包括壳体,壳体的顶部设有制冷机,制冷机的输出口连接有输送管,输送管靠近制冷机的一端连接有单向阀,壳体的底部一侧设有气压仓,气压仓的输出口连接有电磁阀的输入口,壳体内水平设有若干托板,托板的底部滑动连接有滑板,滑板的底部设有螺纹块,托板的下方设有步进电机,步进电机的输出轴上水平连接有螺杆。本实用新型结构简单,不仅能够极大地保护了安防柜内的安全,并且在发生着火现象的时候,能够自行将火进行灭除,并且将其他的设备进行隔离,极大地减少了损失,便于推广使用,但是该智能安防设备柜并未配备损坏报警装置,当内部设施出现堆积或摆放位置不对时,会造成设备热量堆积,影响散热,容易造成起火问题的发生,而且柜门损坏未封闭,工作人员也无法第一时间得知进行维修。

### 实用新型内容

[0005] 本实用新型的目的在于提供一种具有损坏报警功能的智能安防设备柜,以解决上述背景技术中提出的问题。

[0006] 为解决上述技术问题,本实用新型所采用的技术方案是:

[0007] 一种具有损坏报警功能的智能安防设备柜,包括主体装置,所述主体装置包括装载单元、承载报警单元和封闭报警单元。

[0008] 所述装载单元包括设备柜,所述承载报警单元包括放置板、承载板、压敏传感器、承压弹簧和三色指示灯,所述封闭报警单元包括封闭门、移动磁吸块、固定磁吸块、触点座、触点块和复位弹簧。

[0009] 所述放置板位于所述设备柜的内部,所述封闭门位于所述设备柜的正面。

[0010] 本实用新型技术方案的进一步改进在于:所述放置板的一侧与所述设备柜内壁固定连接,所述放置板的上表面开设有承载槽,所述承载槽的内壁与所述承载板的外壁活动连接,所述承载板的底面与所述承压弹簧的顶部固定连接,所述承载板的底面中心处于所述压敏传感器的上表面搭接。

[0011] 采用上述技术方案,该方案中利用放置板、承载板、压敏传感器、三色指示灯和控

制器的配合使用,使得压敏传感器能够根据承载板上安防设备的摆放情况进行压力检测,而后根据摆放产生的压力情况,调节三色指示灯发光的颜色,以此提示工作人员进行调整。

[0012] 本实用新型技术方案的进一步改进在于:所述放置板的一端固定连接有三色指示灯,所述三色指示灯的接收端与所述承载槽的输出端电性连接。

[0013] 本实用新型技术方案的进一步改进在于:所述封闭门的一侧开设有安装孔,所述安装孔的内壁与所述移动磁吸块的外壁滑动连接,所述移动磁吸块的左端中心处固定连接有点块,所述触点块的外壁活动连接有复位弹簧,所述复位弹簧的左端与所述触点座的右端固定连接,所述移动磁吸块的右侧设置有固定磁吸块。

[0014] 采用上述技术方案,该方案中利用移动磁吸块、固定磁吸块、触点座、触点块、复位弹簧和蜂鸣器的配合使用,能够开始检测出封闭门能否正常关闭,非正常关闭的状态下,蜂鸣器通过发声报警,能够快速提醒工作人员对封闭门进行及时检修和调整,保证了设备柜的封闭安全性。

[0015] 本实用新型技术方案的进一步改进在于:所述触点座的右端内壁与所述触点块的左端外壁活动连接。

[0016] 本实用新型技术方案的进一步改进在于:所述封闭门的正面固定连接有点鸣器。

[0017] 本实用新型技术方案的进一步改进在于:所述设备柜的正面固定连接有点控制器。

[0018] 由于采用了上述技术方案,本实用新型相对现有技术来说,取得的技术进步是:

[0019] 1、本实用新型提供一种具有损坏报警功能的智能安防设备柜,利用放置板、承载板、压敏传感器、三色指示灯和控制器的配合使用,使得压敏传感器能够根据承载板上安防设备的摆放情况进行压力检测,而后根据摆放产生的压力情况,调节三色指示灯发光的颜色,以此提示工作人员进行调整。

[0020] 2、本实用新型提供一种具有损坏报警功能的智能安防设备柜,利用移动磁吸块、固定磁吸块、触点座、触点块、复位弹簧和蜂鸣器的配合使用,能够开始检测出封闭门能否正常关闭,非正常关闭的状态下,蜂鸣器通过发声报警,能够快速提醒工作人员对封闭门进行及时检修和调整,保证了设备柜的封闭安全性。

## 附图说明

[0021] 图1为本实用新型的主体装置结构示意图;

[0022] 图2为本实用新型的放置板结构示意图;

[0023] 图3为本实用新型的A处结构放大示意图;

[0024] 图4为本实用新型的移动磁吸块结构示意图。

[0025] 图中:1、主体装置;2、设备柜;3、封闭门;4、放置板;5、承载槽;6、承载板;7、压敏传感器;8、承压弹簧;9、三色指示灯;10、控制器;11、蜂鸣器;12、移动磁吸块;13、固定磁吸块;14、触点座;15、触点块;16、复位弹簧。

## 具体实施方式

[0026] 下面结合实施例对本实用新型做进一步详细说明:

[0027] 实施例1

[0028] 如图1-4所示,本实用新型提供了一种具有损坏报警功能的智能安防设备柜,包括

主体装置1,主体装置1包括装载单元、承载报警单元和封闭报警单元。

[0029] 装载单元包括设备柜2,承载报警单元包括放置板4、承载板6、压敏传感器7、承压弹簧8和三色指示灯9,封闭报警单元包括封闭门3、移动磁吸块12、固定磁吸块13、触点座14、触点块15和复位弹簧16。

[0030] 放置板4位于设备柜2的内部,封闭门3位于设备柜2的正面。

[0031] 放置板4的一侧与设备柜2内壁固定连接,放置板4的上表面开设有承载槽5,承载槽5的内壁与承载板6的外壁活动连接,承载板6的底面与承压弹簧8的顶部固定连接,承载板6的底面中心处于压敏传感器7的上表面搭接,承载板6受力向下对压敏传感器7进行施压,压敏传感器7则对压力进行检测。

[0032] 放置板4的一端固定连接有三色指示灯9,三色指示灯9的接收端与承载槽5的输出端电性连接,当安防设备出现堆叠时,超出压敏传感器7的额定压力,此时压敏传感器7将信号传递到控制器10中,控制器10调控三色指示灯9由绿色变为红色,当安防设备放置位置不居中时,压敏传感器7上承载压力小于额定承压,三色指示灯9则转变为黄色,以此提示工作人员进行及时调整。

[0033] 实施例2

[0034] 如图1-4所示,在实施例1的基础上,本实用新型提供一种技术方案:优选的,封闭门3的一侧开设有安装孔,安装孔的内壁与移动磁吸块12的外壁滑动连接,移动磁吸块12的左端中心处固定连接有点块15,触点块15的外壁活动连接有复位弹簧16,复位弹簧16弹力略小于移动磁吸块12和固定磁吸块13两者之间的磁力,复位弹簧16的左端与触点座14的右端固定连接,移动磁吸块12的右侧设置有固定磁吸块13。

[0035] 触点座14的右端内壁与触点块15的左端外壁活动连接,封闭门3上扣锁结构出现故障导致其无法正常封闭时,移动磁吸块12无法被固定磁吸块13磁力吸附,则移动磁吸块12被复位弹簧16的复位作用力拉伸至于触点座14贴合,而触点块15恰好安装到触点座14的内壁中,构成蜂鸣器11的电力通路,此时蜂鸣器11则发出报警。

[0036] 封闭门3的正面固定连接有点鸣器11,设备柜2的正面固定连接有点器10。

[0037] 下面具体说一下该具有损坏报警功能的智能安防设备柜的工作原理。

[0038] 如图1-4所示,使用时,使用时,将安防设备放置在设备柜2中放置板4的上表面时,承载板6受力向下对压敏传感器7进行施压,压敏传感器7则对压力进行检测,当安防设备出现堆叠时,超出压敏传感器7的额定压力,此时压敏传感器7将信号传递到控制器10中,控制器10调控三色指示灯9由绿色变为红色,当安防设备放置位置不居中时,压敏传感器7上承载压力小于额定承压,三色指示灯9则转变为黄色,以此提示工作人员进行及时调整。

[0039] 当对封闭门3进行封闭时,封闭门3上安装的移动磁吸块12与固定磁吸块13利用磁力相互吸附,此时复位弹簧16被拉伸,触点座14和触点块15脱离接触,蜂鸣器11的供给电路被切断,蜂鸣器11停止工作,而当封闭门3上扣锁结构出现故障导致其无法正常封闭时,移动磁吸块12无法被固定磁吸块13磁力吸附,则移动磁吸块12被复位弹簧16的复位作用力拉伸至于触点座14贴合,而触点块15恰好安装到触点座14的内壁中,构成蜂鸣器11的电力通路,此时蜂鸣器11则发出报警,提醒工作人员对封闭门3的封闭状态进行检测。

[0040] 上文一般性地对本实用新型做了详尽的描述,但在本实用新型基础上,可以对之做一些修改或改进,这对于技术领域的一般技术人员是显而易见的。因此,在不脱离本实用

新型思想精神的修改或改进,均在本实用新型的保护范围之内。

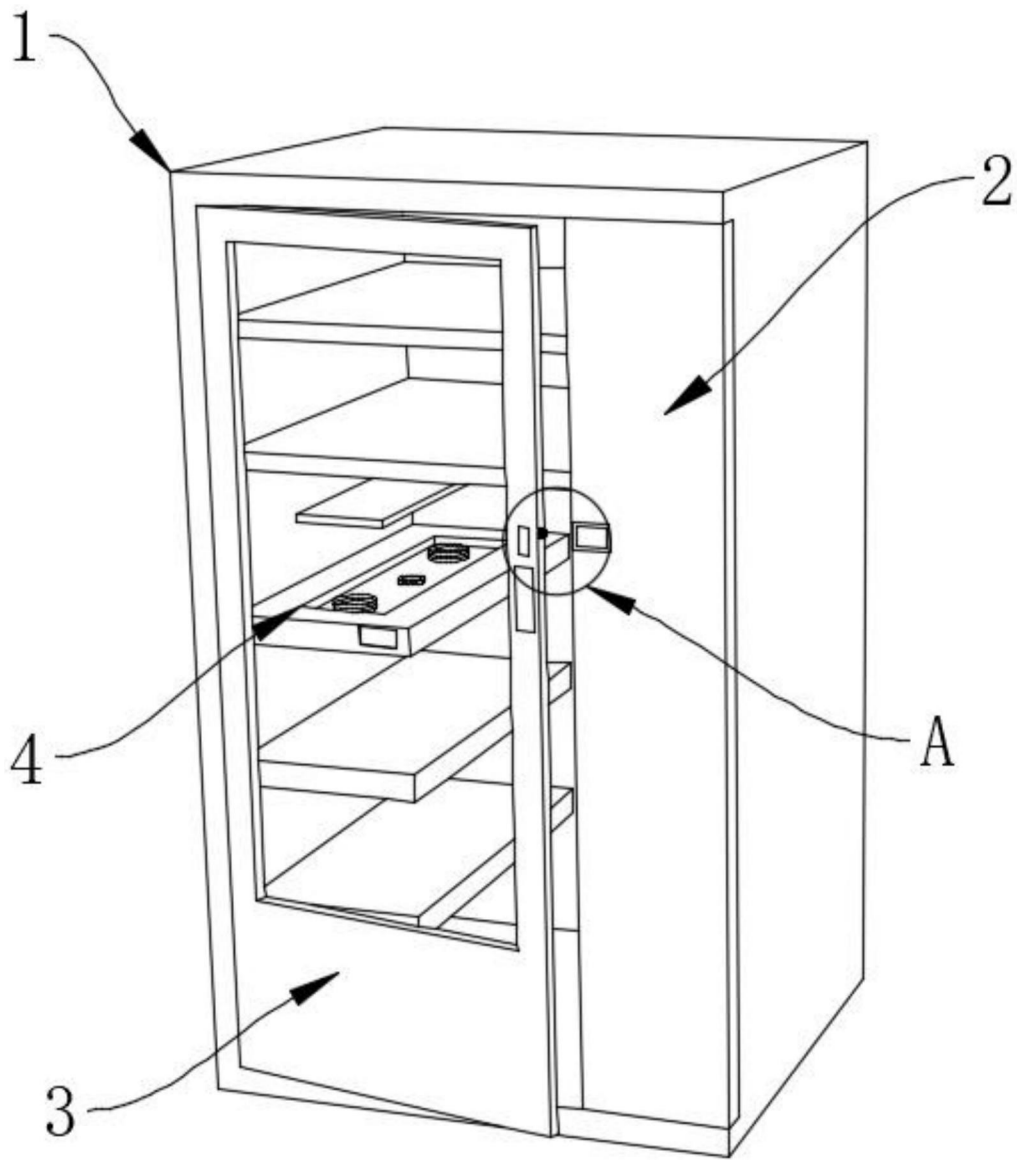


图1

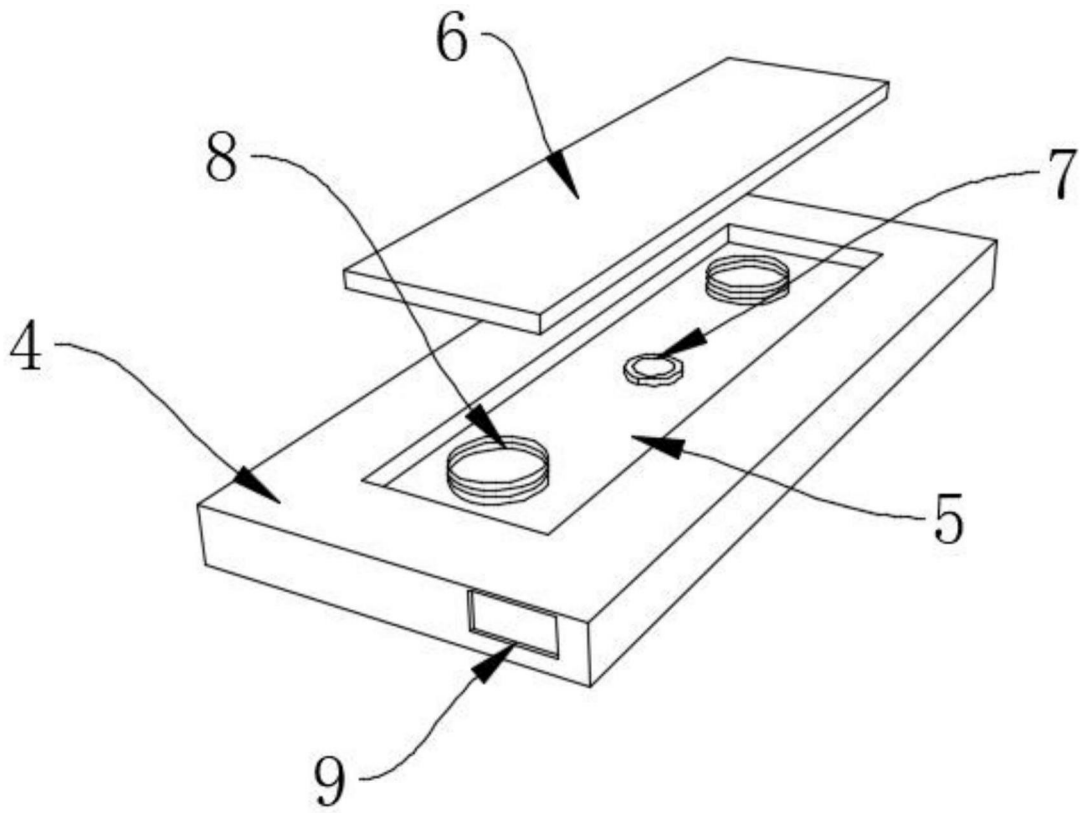


图2

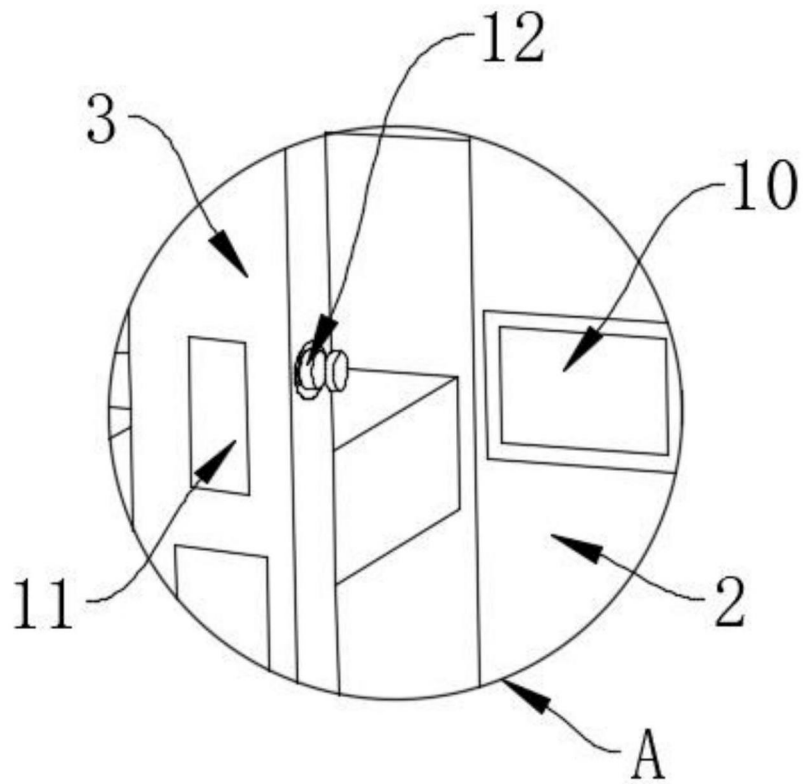


图3

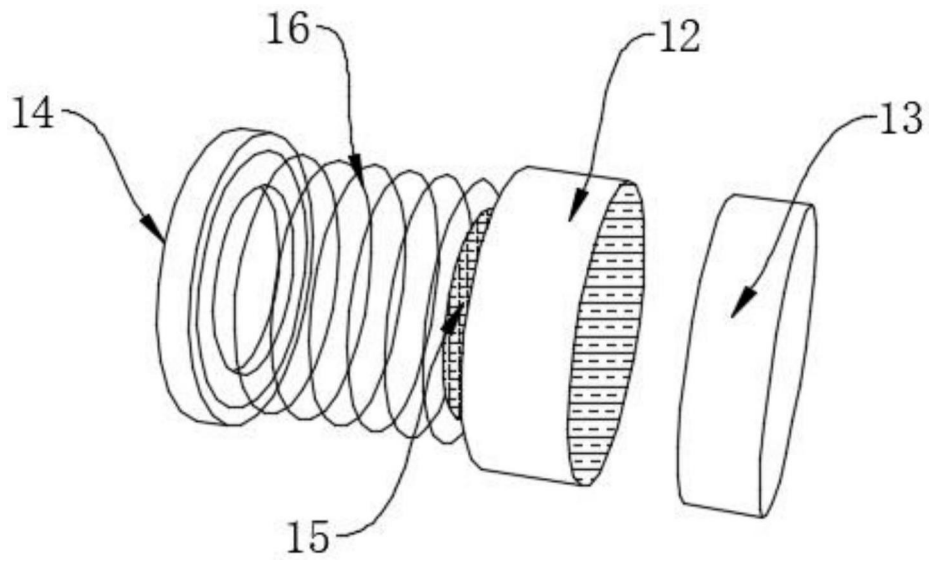


图4