



(12)实用新型专利

(10)授权公告号 CN 206582626 U

(45)授权公告日 2017. 10. 24

(21)申请号 201720290730.9

F21V 29/85(2015.01)

(22)申请日 2017.03.23

F21Y 115/10(2016.01)

(73)专利权人 中山市焯进兴照明科技有限公司

地址 528400 广东省中山市古镇镇东岸北路572号后座首层A区

(72)发明人 许亚赤 李春生 孙涌 刘声余
李静 陈守玲

(74)专利代理机构 北京科亿知识产权代理事务
所(普通合伙) 11350

代理人 汤东风

(51)Int.Cl.

F21S 6/00(2006.01)

F21V 21/32(2006.01)

F21V 14/00(2006.01)

F21V 33/00(2006.01)

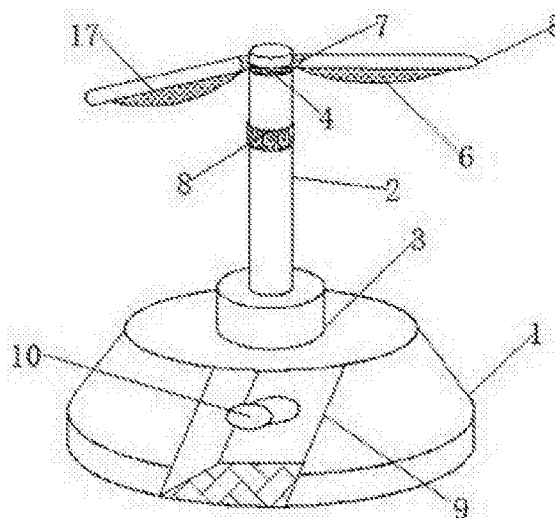
权利要求书1页 说明书2页 附图2页

(54)实用新型名称

一种便于调整角度的LED台灯

(57)摘要

本实用新型公开了一种便于调整角度的LED台灯,包括灯座、金属软管、旋转轴、一号灯罩、折叠扣和伸缩装置,所述灯座表面设有手机放置槽,所述手机放置槽内部固定连接有力吸盘,所述灯座上方设有金属软管,所述金属软管表面设有伸缩装置,所述金属软管顶端设有旋转轴,所述旋转轴一端设有一号灯罩,所述旋转轴另一端设有二号灯罩,所述一号灯罩通过折叠扣与旋转轴铰链连接,所述一号灯罩一端设有凹槽,所述一号灯罩另一端设有凸块。本实用新型结构简单,设计新颖,LED台灯的散热效果,增加使用寿命,聚光性能好,可以随意调节灯具照明角度,简单实用,既可以集中照明,增大照明亮度,又可以分散照明,增加照明范围,便于放置手机,操作简单。



1. 一种便于调整角度的LED台灯,包括灯座(1)、金属软管(2)、旋转轴(4)、一号灯罩(5)、折叠扣(7)和伸缩装置(8),其特征在于:所述灯座(1)表面设有手机放置槽(9),所述手机放置槽(9)内部固定连接有强力吸盘(10),所述灯座(1)上方设有金属软管(2),所述金属软管(2)表面设有伸缩装置(8),所述金属软管(2)顶端设有旋转轴(4),所述旋转轴(4)一端设有一号灯罩(5),所述旋转轴(4)另一端设有二号灯罩(17),所述一号灯罩(5)通过折叠扣(7)与旋转轴(4)铰链连接,所述一号灯罩(5)一端设有凹槽(11),所述一号灯罩(5)另一端设有凸块(12),所述一号灯罩(5)内部设有PCB板(13),所述PCB板(13)表面设有LED灯珠(14),所述LED灯珠(14)外侧设有聚光环(15),所述PCB板(13)内侧壁设有硅胶导热条(16)。

2. 根据权利要求1所述的一种便于调整角度的LED台灯,其特征在于:所述灯座(1)表面设有固定架(3),所述灯座(1)通过固定架(3)与金属软管(2)连接。

3. 根据权利要求1所述的一种便于调整角度的LED台灯,其特征在于:所述一号灯罩(5)和二号灯罩(17)底部固定设有玻璃灯罩(6)。

4. 根据权利要求1所述的一种便于调整角度的LED台灯,其特征在于:所述一号灯罩(5)通过凸块(12)与二号灯罩(17)的凹槽(11)相连接。

一种便于调整角度的LED台灯

技术领域

[0001] 本实用新型涉及灯具,特别涉及一种便于调整角度的LED台灯。

背景技术

[0002] 日常生活中,照明是必不可少的,LED台灯的使用越来越广泛,但现有的LED台灯种类多,但是功能、用途单一,耗电大,光衰大,光率低,寿命短,且只可以调节灯杆角度,不可以对灯具角度进行调节,大多数LED台灯都只是单独的灯具照明,照明范围较小,散热性能较差。为此,我们提出一种便于调整角度的LED台灯。

实用新型内容

[0003] 本实用新型的主要目的在于提供一种便于调整角度的LED台灯,该实用新型结构简单,设计新颖,LED台灯的散热效果,增加使用寿命,聚光性能好,可以随意调节灯具照明角度,简单实用,既可以集中照明,增大照明亮度,又可以分散照明,增加照明范围,便于放置手机,操作简单,可以有效解决背景技术中的问题。

[0004] 为实现上述目的,本实用新型采取的技术方案为:

[0005] 一种便于调整角度的LED台灯,包括灯座、金属软管、旋转轴、一号灯罩、折叠扣和伸缩装置,所述灯座表面设有手机放置槽,所述手机放置槽内部固定连接有力吸盘,所述灯座上方设有金属软管,所述金属软管表面设有伸缩装置,所述金属软管顶端设有旋转轴,所述旋转轴一端设有一号灯罩,所述旋转轴另一端设有二号灯罩,所述一号灯罩通过折叠扣与旋转轴铰链连接,所述一号灯罩一端设有凹槽,所述一号灯罩另一端设有凸块,所述一号灯罩内部设有PCB板,所述PCB板表面设有LED灯珠,所述LED灯珠外侧设有聚光环,所述PCB板内侧壁设有硅胶导热条。

[0006] 进一步地,所述灯座表面设有固定架,所述灯座通过固定架与金属软管连接。

[0007] 进一步地,所述一号灯罩和二号灯罩底部固定设有玻璃灯罩。

[0008] 进一步地,所述一号灯罩通过凸块与二号灯罩的凹槽相连接。

[0009] 与现有技术相比,本实用新型具有如下有益效果:该种便于调整角度的LED台灯,通过操作人员通过调节金属软管,可以有效的对台灯整体的角度进行调节,便于照明,操作者可以利用折叠扣对一号灯罩和二号灯罩的角度进行上下调节,同时利用旋转轴,使得一号灯罩和二号灯罩可以随意调节位置,当使用者需要集中照明时,通过一号灯罩一侧的凹槽与二号灯罩另一侧的凸块进行连接,从而使得一号灯罩和二号灯罩进行合并,有助于增大照明亮度,通过将凸块从凹槽内部进行分离即可,从而增加了照明范围,增加台灯的使用功能,通过伸缩装置,便于调节金属软管的高度,通过手机放置槽和强力吸盘的结合,便于放置手机并固定,防止手机打滑,增加手机放置稳定性,通过LED灯珠和聚光环的结合,在LED灯珠发光过程中,在光源得到能量后,将光源发出的光线穿过聚光环,利用发散的光入射,平行的光出射出去,有效提高LED台灯投射距离以及聚光性能,通过硅胶导热条,能够有效的将灯具内部的热量导出灯具体外,增加LED台灯的散热效果,该实用新型结构简单,设

计新颖,LED台灯的散热效果,增加使用寿命,聚光性能好,可以随意调节灯具照明角度,简单实用,既可以集中照明,增大照明亮度,又可以分散照明,增加照明范围,便于放置手机,操作简单。

附图说明

[0010] 图1为本实用新型便于调整角度的LED台灯的整体结构示意图。

[0011] 图2为本实用新型便于调整角度的LED台灯的一号灯罩结构示意图。

[0012] 图3为本实用新型便于调整角度的LED台灯的PCB板结构示意图。

[0013] 图中:1、灯座;2、金属软管;3、固定架;4、旋转轴;5、一号灯罩;6、玻璃灯罩;7、折叠扣;8、伸缩装置;9、手机放置槽;10、强力吸盘;11、凹槽;12、凸块;13、PCB板;14、LED灯珠;15、聚光环;16、硅胶导热条;17、二号灯罩。

具体实施方式

[0014] 为使本实用新型实现的技术手段、创作特征、达成目的与功效易于明白了解,下面结合具体实施方式,进一步阐述本实用新型。

[0015] 如图1-3所示,一种便于调整角度的LED台灯,包括灯座1、金属软管2、旋转轴4、一号灯罩5、折叠扣7和伸缩装置8,所述灯座1表面设有手机放置槽9,所述手机放置槽9内部固定连接有强力吸盘10,所述灯座1上方设有金属软管2,所述金属软管2表面设有伸缩装置8,所述金属软管2顶端设有旋转轴4,所述旋转轴4一端设有一号灯罩5,所述旋转轴4另一端设有二号灯罩17,所述一号灯罩5通过折叠扣7与旋转轴4铰链连接,所述一号灯罩5一端设有凹槽11,所述一号灯罩5另一端设有凸块12,所述一号灯罩5内部设有PCB板13,所述PCB板13表面设有LED灯珠14,所述LED灯珠14外侧设有聚光环15,所述PCB板13内侧壁设有硅胶导热条16。

[0016] 其中,所述灯座1表面设有固定架3,所述灯座1通过固定架3与金属软管2连接。

[0017] 其中,所述一号灯罩5和二号灯罩17底部固定设有玻璃灯罩6。

[0018] 其中,所述一号灯罩5通过凸块12与二号灯罩17的凹槽11相连接。

[0019] 需要说明的是,本实用新型为一种便于调整角度的LED台灯,工作时,在LED台灯进行通电时,启动开关为LED灯珠提供电能,从而使得LED台灯正常工作,操作人员通过调节金属软管2,可以有效的对台灯整体的角度进行调节,便于照明,操作者可以利用折叠扣7对一号灯罩5和二号灯罩17的角度进行上下调节,同时利用旋转轴4,使得一号灯罩5和二号灯罩17可以随意调节位置,当使用者需要集中照明时,通过一号灯罩5一侧的凹槽11与二号灯罩17另一侧的凸块12进行连接,从而使得一号灯罩5和二号灯罩17进行合并,有助于增大照明亮度,当不需要集中照明时,将凸块12从凹槽11内部进行分离即可,从而增加了照明范围,增加台灯的使用功能。

[0020] 以上显示和描述了本实用新型的基本原理和主要特征和本实用新型的优点。本行业的技术人员应该了解,本实用新型不受上述实施例的限制,上述实施例和说明书中描述的只是说明本实用新型的原理,在不脱离本实用新型精神和范围的前提下,本实用新型还会有各种变化和改进,这些变化和改进都落入要求保护的本实用新型范围内。本实用新型要求保护范围由所附的权利要求书及其等效物界定。

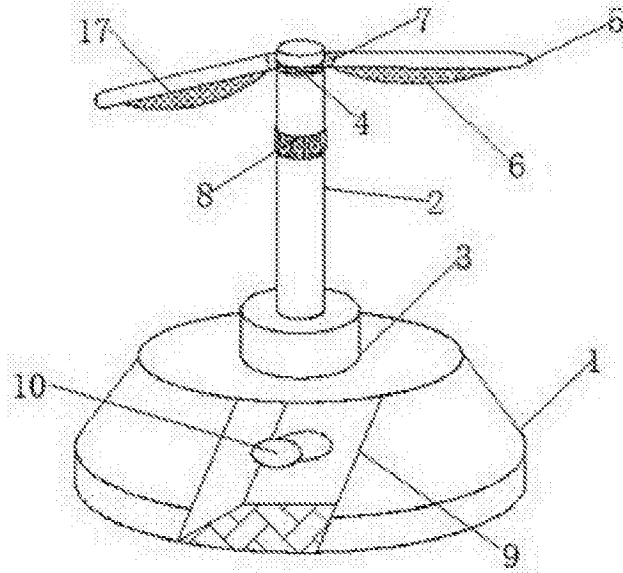


图1

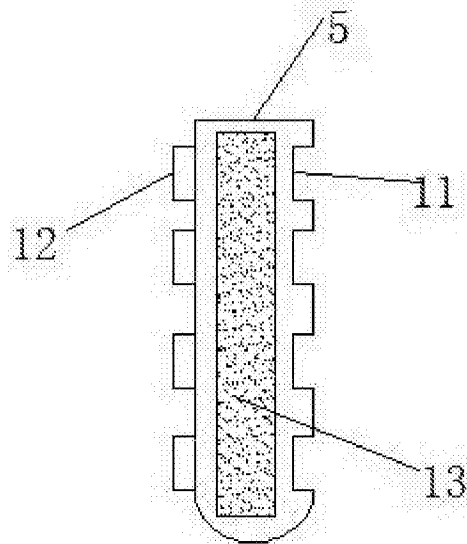


图2

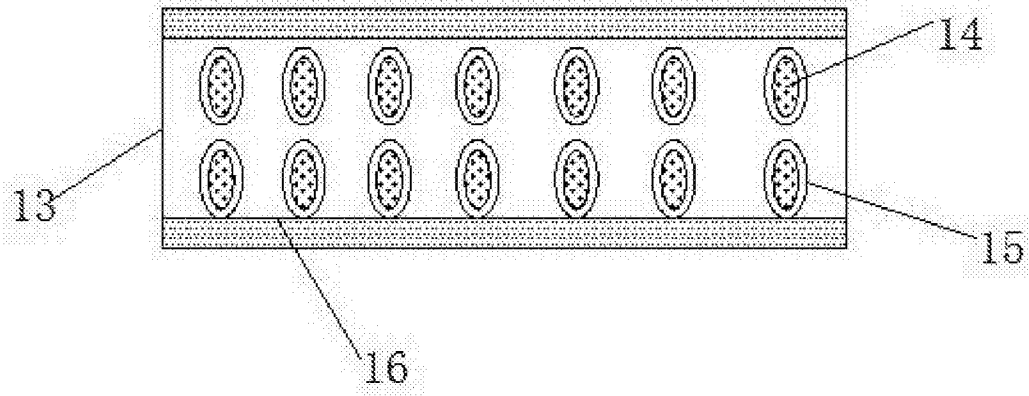


图3