



(12) 实用新型专利

(10) 授权公告号 CN 204938031 U

(45) 授权公告日 2016. 01. 06

(21) 申请号 201520633383. 6

(22) 申请日 2015. 08. 20

(73) 专利权人 天津宇晟金属制品有限公司

地址 300203 天津市西青区大寺镇(赛达新
兴产业园管理委员会办公大楼南侧
300 米)

(72) 发明人 张永宇

(51) Int. Cl.

B65F 1/14(2006. 01)

B65F 1/16(2006. 01)

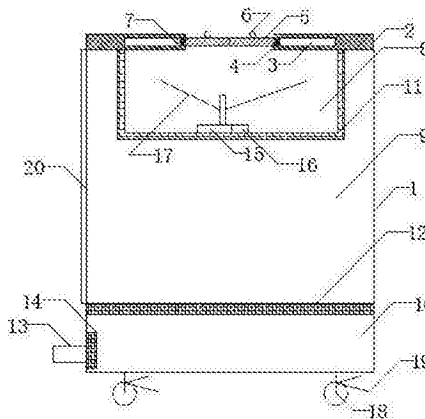
权利要求书1页 说明书3页 附图1页

(54) 实用新型名称

一种破碎式不锈钢垃圾桶

(57) 摘要

本实用新型提供一种破碎式不锈钢垃圾桶，盖体可拆卸安装在垃圾桶体的顶端，盖体上设有滑槽，滑槽内设有电动滑块，电动滑块上设有电动滑块控制单片机，电动滑块控制单片机和设置在盖体外部的红外感应器通过电连接，电动滑块上连接有电动门；垃圾桶体包括破碎室、固体垃圾收纳室、液体垃圾收纳室，破碎室、固体垃圾收纳室由第一筛网间隔，固体垃圾收纳室、液体垃圾收纳室由第二筛网间隔，第一筛网可拆卸安装在盖体的底部且位于垃圾入口的下方，第一筛网的底部设有电机底座，电机底座上设有电机控制单片机，电机底座的顶端设有破碎刀，液体垃圾收纳室上设有排水管道。本实用新型的有益效果是可收纳的垃圾量大。



1. 一种破碎式不锈钢垃圾桶,其特征在于:包括垃圾桶体、盖体、滑槽、电动滑块、电动门、红外感应器、电动滑块控制单片机、破碎室、固体垃圾收纳室、液体垃圾收纳室、第一筛网、第二筛网、排水管道、过滤网、电机底座、电机控制单片机、破碎刀、万向轮、刹车装置、透明条窗;

所述盖体可拆卸安装在垃圾桶体的顶端,所述盖体上设有滑槽,所述滑槽内设有电动滑块,所述电动滑块和滑槽滑动连接,所述电动滑块上设有电动滑块控制单片机,所述电动滑块控制单片机和设置在盖体外部的红外感应器通过电连接,所述电动滑块上连接有电动门,所述电动门收缩至滑槽内部形成垃圾入口,所述电动门伸展至滑槽外部将盖体密封;

所述垃圾桶体包括破碎室、固体垃圾收纳室、液体垃圾收纳室,所述破碎室、固体垃圾收纳室由第一筛网间隔,所述固体垃圾收纳室、液体垃圾收纳室由第二筛网间隔,所述第一筛网可拆卸安装在盖体的底部且位于垃圾入口的下方,所述第一筛网的底部设有电机底座,所述电机底座上设有电机控制单片机,所述电机底座的顶端设有破碎刀,所述液体垃圾收纳室位于固体垃圾收纳室的下方,所述液体垃圾收纳室上设有排水管道,所述排水管道的端部设有过滤网。

2. 根据权利要求1所述的一种破碎式不锈钢垃圾桶,其特征在于:所述垃圾桶体的侧壁上设有透明条窗。

3. 根据权利要求1所述的一种破碎式不锈钢垃圾桶,其特征在于:所述垃圾桶体的底端设有万向轮,所述万向轮上设有刹车装置。

一种破碎式不锈钢垃圾桶

技术领域

[0001] 本实用新型属于金属制品技术领域,尤其是涉及一种破碎式不锈钢垃圾桶。

背景技术

[0002] 垃圾桶是用来存放垃圾的用具,是公共场合必不可缺的公共设施之一,由于垃圾呈不规则形体,进入垃圾桶后占用空间较大,现有的垃圾桶存放垃圾的量有限,同时现有的垃圾桶在投掷垃圾时,往往需要人体和垃圾桶发生接触,将盖体打开,容易沾染细菌,一种可以克服以上问题的破碎式不锈钢垃圾桶还有待于进一步研究和开发。

实用新型内容

[0003] 本实用新型的目的是提供一种结构简单、操作简单、干净卫生的破碎式不锈钢垃圾桶,尤其适合公共场合使用。

[0004] 本实用新型的技术方案是:

[0005] 本实用新型的一种破碎式不锈钢垃圾桶,包括垃圾桶体、盖体、滑槽、电动滑块、电动门、红外感应器、电动滑块控制单片机、破碎室、固体垃圾收纳室、液体垃圾收纳室、第一筛网、第二筛网、排水管道、过滤网、电机底座、电机控制单片机、破碎刀、万向轮、刹车装置、透明条窗;

[0006] 所述盖体可拆卸安装在垃圾桶体的顶端,所述盖体上设有滑槽,所述滑槽内设有电动滑块,所述电动滑块和滑槽滑动连接,所述电动滑块上设有电动滑块控制单片机,所述电动滑块控制单片机和设置在盖体外部的红外感应器通过电连接,所述电动滑块上连接有电动门,所述电动门收缩至滑槽内部形成垃圾入口,所述电动门伸展至滑槽外部将盖体密封;

[0007] 所述垃圾桶体包括破碎室、固体垃圾收纳室、液体垃圾收纳室,所述破碎室、固体垃圾收纳室由第一筛网间隔,所述固体垃圾收纳室、液体垃圾收纳室由第二筛网间隔,所述第一筛网可拆卸安装在盖体的底部且位于垃圾入口的下方,所述第一筛网的底部设有电机底座,所述电机底座上设有电机控制单片机,所述电机底座的顶端设有破碎刀,所述液体垃圾收纳室位于固体垃圾收纳室的下方,所述液体垃圾收纳室上设有排水管道,所述排水管道的端部设有过滤网。

[0008] 所述垃圾桶体的侧壁上设有透明条窗。

[0009] 所述垃圾桶体的底端设有万向轮,所述万向轮上设有刹车装置。

[0010] 本实用新型具有的优点和积极效果是:

[0011] 1、由于采用上述技术方案,固液垃圾相分离,使得垃圾的再处理更加方便。

[0012] 2、使用者在投掷垃圾时,不和垃圾桶发生肢体上的接触,干净卫生。

[0013] 3、垃圾在进入垃圾桶后,先被破碎,节约空间,使得垃圾桶可以收纳更大量的垃圾,破碎过程中,小粒径的垃圾通过第一筛网进入到固体垃圾收纳内,避免反复粉碎,造成能源浪费。

[0014] 4、透明条窗的设置,可以直截了当的观察到垃圾的存放量,提醒环卫工人及时清理。

[0015] 5、万向轮、刹车装置的设置,方便该垃圾桶的固定和转移。

附图说明

[0016] 图 1 是本实用新型的结构示意图。

[0017] 图中:

[0018] 1- 垃圾桶体,2- 盖体,3- 滑槽,4- 电动滑块,5- 电动门,6- 红外感应器,7- 电动滑块控制单片机,8- 破碎室,9- 固体垃圾收纳室,10- 液体垃圾收纳室,11- 第一筛网,12- 第二筛网,13- 排水管道,14- 过滤网,15- 电机底座,16- 电机控制单片机,17- 破碎刀,18- 万向轮,19- 刹车装置,20- 透明条窗。

具体实施方式

[0019] 下面结合附图对本实用新型做详细说明。

[0020] 如图 1 所示,本实用新型的一种破碎式不锈钢垃圾桶,包括垃圾桶体 1、盖体 2、滑槽 3、电动滑块 4、电动门 5、红外感应器 6、电动滑块控制单片机 7、破碎室 8、固体垃圾收纳室 9、液体垃圾收纳室 10、第一筛网 11、第二筛网 12、排水管道 13、过滤网 14、电机底座 15、电机控制单片机 16、破碎刀 17、万向轮 18、刹车装置 19、透明条窗 20;

[0021] 盖体 2 可拆卸安装在垃圾桶体 1 的顶端,盖体 2 上设有滑槽 3,滑槽 3 内设有电动滑块 4,电动滑块 4 和滑槽 3 滑动连接,电动滑块 4 上设有电动滑块控制单片机 7,电动滑块控制单片机 7 和设置在盖体 2 外部的红外感应器 6 通过电连接,电动滑块 4 上连接有电动门 5,电动门 5 收缩至滑槽 3 内部形成垃圾入口,电动门 5 伸展至滑槽 3 外部将盖体 2 密封;

[0022] 垃圾桶体 1 包括破碎室 8、固体垃圾收纳室 9、液体垃圾收纳室 10,破碎室 8、固体垃圾收纳室 9 由第一筛网 11 间隔,固体垃圾收纳室 9、液体垃圾收纳室 10 由第二筛网 12 间隔,第一筛网 11 可拆卸安装在盖体 2 的底部且位于垃圾入口的下方,第一筛网 11 的底部设有电机底座 15,电机底座 15 上设有电机控制单片机 16,电机底座 15 的顶端设有破碎刀 17,液体垃圾收纳室 10 位于固体垃圾收纳室 9 的下方,液体垃圾收纳室 10 上设有排水管道 13,排水管道 13 的端部设有过滤网 14。

[0023] 垃圾桶体 1 的侧壁上设有透明条窗 20。

[0024] 垃圾桶体 1 的底端设有万向轮 18,万向轮 18 上设有刹车装置 19。

[0025] 本实例的工作过程:

[0026] 使用者在投掷垃圾手放置在盖体 2 上方时,红外感应器 6 感应到红外信号,向电动滑块控制单片机 7 发出动作指令,电动门 5 收缩至滑槽 3 内部形成垃圾入口,使用者将垃圾投入,电动门 5 复位后,电机控制单片机 16 向电机底座 15 发出动作指令,破碎刀 17 将垃圾粉碎,粉碎后的垃圾通过第一筛网 11 进入到固体垃圾收纳室 9 内,在第二筛网 12 的分离下,液体垃圾进入到液体垃圾收纳室 10 内,再次通过过滤网 14 的过滤,将液体通过排水管道 13 排放到下水道。

[0027] 以上对本实用新型的一个实施例进行了详细说明,但所述内容仅为本实用新型的较佳实施例,不能被用于限定本实用新型的实施范围。凡依本实用新型申请范围所作

的均等变化与改进等,均应仍归属于本实用新型的专利涵盖范围之内。

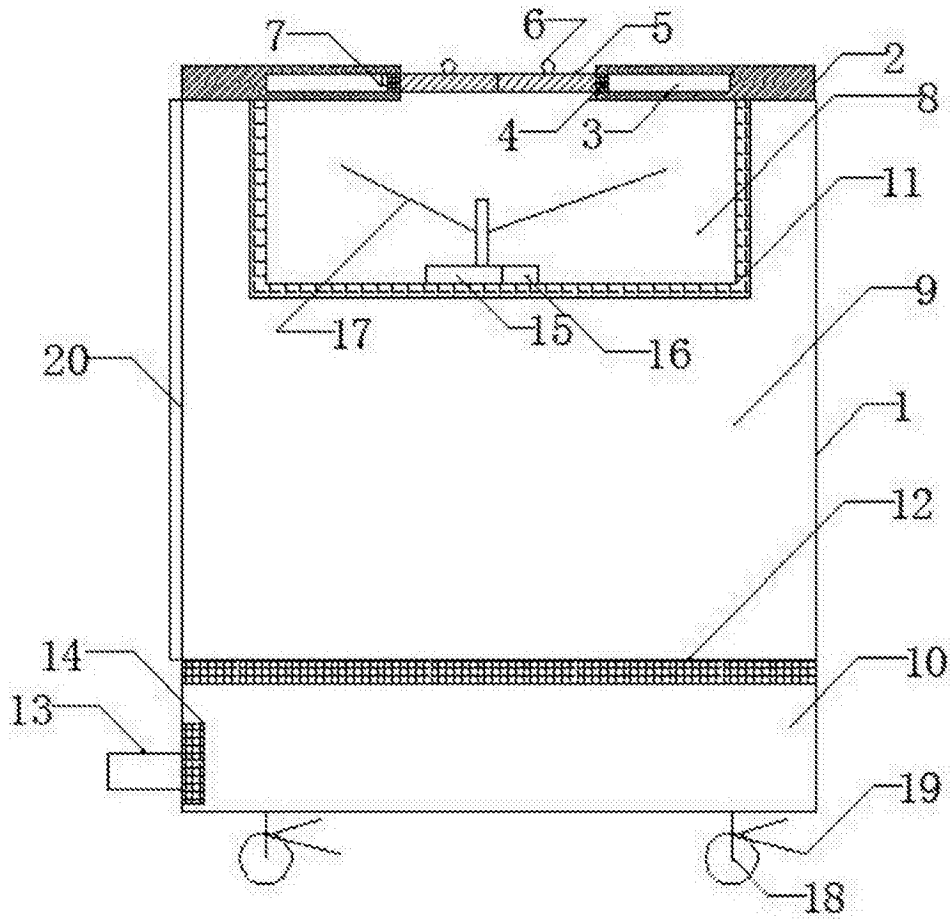


图 1