



(12) 实用新型专利

(10) 授权公告号 CN 222982813 U

(45) 授权公告日 2025. 06. 17

(21) 申请号 202421832313.9

(22) 申请日 2024.07.31

(73) 专利权人 武义祥松日用品有限公司

地址 321200 浙江省金华市武义县桐琴镇  
五金机械工业园区

(72) 发明人 漆加利

(74) 专利代理机构 杭州基业专利代理事务所

(普通合伙) 33381

专利代理师 李小兵

(51) Int. Cl.

A47G 19/22 (2006.01)

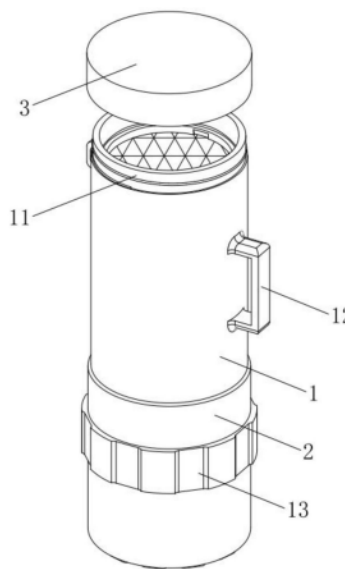
权利要求书1页 说明书3页 附图3页

(54) 实用新型名称

一种可拆卸易分享不锈钢保温杯

(57) 摘要

本实用新型公开了一种可拆卸易分享不锈钢保温杯,包括不锈钢外壳,所述不锈钢外壳的下方设有存放器皿,所述不锈钢外壳的外表面开设有连接螺纹,所述存放器皿的内圈与连接螺纹的外表面螺纹连接,所述存放器皿的内底壁放置有第二杯,所述不锈钢外壳的内圈固定连接有不锈钢内胆,所述不锈钢内胆和不锈钢外壳之间设有保温空腔。本装置通过不锈钢外壳设置的连接螺纹,能够使存放器皿在其底部进行安装,并且方便存放器皿从不锈钢外壳的底部进行取下,通过存放器皿的设置,可以对第二杯进行存放,并且能够将不锈钢内胆内部的热热水倒入至第二杯的内部,将会通过第二杯进行共享饮水,继而通过该可拆卸分享式保温杯,提高出行饮水时的灵活性。



1. 一种可拆卸易分享不锈钢保温杯,其特征在于:包括不锈钢外壳(1),所述不锈钢外壳(1)的下方设有存放器皿(2),所述不锈钢外壳(1)的外表面开设有连接螺纹(4),所述存放器皿(2)的内圈与连接螺纹(4)的外表面螺纹连接,所述存放器皿(2)的内底壁放置有第二杯(5),所述不锈钢外壳(1)的内圈固定连接有不锈钢内胆(7),所述不锈钢内胆(7)和不锈钢外壳(1)之间设有保温空腔(6),所述不锈钢外壳(1)的上方设有密封盖(3),所述不锈钢外壳(1)的顶端设置有杯嘴(11),所述杯嘴(11)的外表面与密封盖(3)的内圈相适配,所述不锈钢外壳(1)的外表面固定连接握把(12)。

2. 根据权利要求1所述的一种可拆卸易分享不锈钢保温杯,其特征在于:所述不锈钢内胆(7)的上表面开设有环形螺纹槽(8),所述不锈钢外壳(1)的内部设有过滤网(10)。

3. 根据权利要求2所述的一种可拆卸易分享不锈钢保温杯,其特征在于:所述过滤网(10)的底面固定连接环形连接环(9),所述环形连接环(9)的外表面与环形螺纹槽(8)的内壁螺纹连接。

4. 根据权利要求1所述的一种可拆卸易分享不锈钢保温杯,其特征在于:所述密封盖(3)的内顶壁开设有环形槽(14),所述环形槽(14)的内部设有密封垫圈(15)。

5. 根据权利要求1所述的一种可拆卸易分享不锈钢保温杯,其特征在于:所述存放器皿(2)的底面固定连接环形排列的第一防滑垫(17),所述存放器皿(2)的底面固定连接有多个第二防滑垫(16)。

6. 根据权利要求1所述的一种可拆卸易分享不锈钢保温杯,其特征在于:所述存放器皿(2)的外表面固定连接硅胶防滑圈(13),所述存放器皿(2)的底面粘接有标签贴(18)。

## 一种可拆卸易分享不锈钢保温杯

### 技术领域

[0001] 本实用新型涉及保温杯领域,尤其是一种可拆卸易分享不锈钢保温杯。

### 背景技术

[0002] 保温杯是能够保温的杯子,一般是由陶瓷或不锈钢加上真空层作成的盛水的容器,顶部有盖,密封严实,真空绝热层能使装在内部的水等液体延缓散热,以达到保温的目的。

[0003] 保温杯是日常生活中的必需用品,但是目前的保温杯在使用过程中,只能够进行个人饮用,难以做到与他人分享使用,将会在出行饮水时带来不便,降低使用时的灵活性,为此,我们提出一种可拆卸易分享不锈钢保温杯解决上述问题。

### 实用新型内容

[0004] 本实用新型的目的在于提供一种可拆卸易分享不锈钢保温杯,以解决上述背景技术中提出的技术问题。

[0005] 为实现上述目的,本实用新型提供如下技术方案:

[0006] 一种可拆卸易分享不锈钢保温杯,包括不锈钢外壳,所述不锈钢外壳的下方设有存放器皿,所述不锈钢外壳的外表面开设有连接螺纹,所述存放器皿的内圈与连接螺纹的外表面螺纹连接,所述存放器皿的内底壁放置有第二杯,所述不锈钢外壳的内圈固定连接有不锈钢内胆,所述不锈钢内胆和不锈钢外壳之间设有保温空腔,所述不锈钢外壳的上方设有密封盖,所述不锈钢外壳的顶端设置有杯嘴,所述杯嘴的外表面与密封盖的内圈相适配,所述不锈钢外壳的外表面固定连接有握把。

[0007] 在进一步的实施例中,所述不锈钢内胆的上表面开设有环形螺纹槽,所述不锈钢外壳的内部设有过滤网。

[0008] 在进一步的实施例中,所述过滤网的底面固定连接有环形连接环,所述环形连接环的外表面与环形螺纹槽的内壁螺纹连接。

[0009] 在进一步的实施例中,所述密封盖的内顶壁开设有环形槽,所述环形槽的内部设有密封垫圈。

[0010] 在进一步的实施例中,所述存放器皿的底面固定连接有环形排列的第一防滑垫,所述存放器皿的底面固定连接有多个第二防滑垫。

[0011] 在进一步的实施例中,所述存放器皿的外表面固定连接有硅胶防滑圈,所述存放器皿的底面粘接有标签贴。

[0012] 与现有技术相比,本实用新型的有益效果是:

[0013] 本装置通过不锈钢外壳设置的连接螺纹,能够使存放器皿在其底部进行安装,并且方便存放器皿从不锈钢外壳的底部进行取下,通过存放器皿的设置,可以对第二杯进行存放,并且能够将不锈钢内胆内部的热热水倒入至第二杯的内部,将会通过第二杯进行共享饮水,继而通过该可拆卸分享式保温杯,提高出行饮水时的灵活性。

## 附图说明

[0014] 图1为可拆卸易分享不锈钢保温杯正视图的立体结构示意图。

[0015] 图2为可拆卸易分享不锈钢保温杯正视图的剖视图。

[0016] 图3为可拆卸易分享不锈钢保温杯中存放器皿仰视图的立体结构示意图。

[0017] 图4为可拆卸易分享不锈钢保温杯中密封盖仰视图的立体结构示意图。

[0018] 图中:1、不锈钢外壳;2、存放器皿;3、密封盖;4、连接螺纹;5、第二杯;6、保温空腔;7、不锈钢内胆;8、环形螺纹槽;9、环形连接环;10、过滤网;11、杯嘴;12、握把;13、硅胶防滑圈;14、环形槽;15、密封垫圈;16、第二防滑垫;17、第一防滑垫;18、标签贴。

## 具体实施方式

[0019] 在本实用新型的描述中,需要理解的是,术语“中心”、“纵向”、“横向”、“上”、“下”、“前”、“后”、“左”、“右”、“竖直”、“水平”、“顶”、“底”、“内”、“外”等指示的方位或位置关系为基于附图所示的方位或位置关系,仅是为了便于描述本实用新型和简化描述,而不是指示或暗示所指的装置或元件必须具有特定的方位、以特定的方位构造和操作,因此不能理解为对本实用新型的限制。此外,术语“第一”、“第二”等仅用于描述目的,而不能理解为指示或暗示相对重要性或者隐含指明所指示的技术特征的数量。由此,限定有“第一”、“第二”等的特征可以明示或者隐含地包括一个或者更多个该特征。在本实用新型的描述中,除非另有说明,“多个”的含义是两个或两个以上。

[0020] 在本实用新型的描述中,需要说明的是,除非另有明确的规定和限定,术语“安装”、“相连”、“连接”应做广义理解,例如,可以是固定连接,也可以是可拆卸连接,或一体地连接;可以是机械连接,也可以是电连接;可以是直接相连,也可以通过中间媒介间接相连,可以是两个元件内部的连通。对于本领域的普通技术人员而言,可以通过具体情况理解上述术语在本实用新型中的具体含义。

[0021] 下面将结合本实用新型实施例中的附图,对本实用新型实施例中的技术方案进行清楚、完整地描述,显然,所描述的实施例仅仅是本实用新型一部分实施例,而不是全部的实施例。基于本实用新型中的实施例,本领域普通技术人员在没有做出创造性劳动前提下所获得的所有其他实施例,都属于本实用新型保护的范围。

[0022] 请参阅图1-4,本实用新型中,一种可拆卸易分享不锈钢保温杯,包括不锈钢外壳1,不锈钢外壳1的下方设有存放器皿2,不锈钢外壳1的外表面开设有连接螺纹4,存放器皿2的内圈与连接螺纹4的外表面螺纹连接,存放器皿2的内底壁放置有第二杯5,不锈钢外壳1的内圈固定连接有不锈钢内胆7,不锈钢内胆7和不锈钢外壳1之间设有保温空腔6,不锈钢外壳1的上方设有密封盖3,不锈钢外壳1的顶端设置有杯嘴11,杯嘴11的外表面与密封盖3的内圈相适配,不锈钢外壳1的外表面固定连接握把12,通过保温空腔6的设置,提高该保温杯的保温性能,利用密封盖3和杯嘴11的设置,可以对保温杯进行牢固密封,通过握把12的设置,方便对该保温杯进行拿取。

[0023] 在进一步的实施例中,不锈钢内胆7的上表面开设有环形螺纹槽8,不锈钢外壳1的内部设有过滤网10,过滤网10的底面固定连接有环形连接环9,环形连接环9的外表面与环形螺纹槽8的内壁螺纹连接,密封盖3的内顶壁开设有环形槽14,环形槽14的内部设有密封垫圈15,通过环形螺纹槽8、过滤网10和环形连接环9的配合,能够使过滤网10在不锈钢内胆

7的顶部进行安装,起到对不锈钢内胆7内部茶水过滤的作用,利用环形槽14和密封垫圈15的配合,可以增强不锈钢外壳1与密封盖3之间的密封效果。

[0024] 在进一步的实施例中,存放器皿2的底面固定连接有环形排列的第一防滑垫17,存放器皿2的底面固定连接有多个第二防滑垫16,存放器皿2的外表面固定连接有硅胶防滑圈13,存放器皿2的底面粘接有标签贴18,通过第一防滑垫17和第二防滑垫16的设置,能够增强存放器皿2底部的防滑效果,利用硅胶防滑圈13,可以方便对存放器皿2进行转动拆卸。

[0025] 本实用新型的工作原理是:首先取下密封盖3,并将热水倒入至不锈钢内胆7的内部,能够通过不锈钢内胆7和保温空腔6对热水进行保温存放,当保温杯进行饮水分享时,通过硅胶防滑圈13对存放器皿2进行转动,可以使存放器皿2从不锈钢外壳1的底部进行取下,然后再将第二杯5从存放器皿2的内部取出,接着将不锈钢内胆7内部的热热水倒入至第二杯5的内部,然后通过第二杯5,便进行共享饮水。

[0026] 对于本领域技术人员而言,显然本实用新型不限于上述示范性实施例的细节,而且在不背离本实用新型的精神或基本特征的情况下,能够以其他的具体形式实现本实用新型。因此,无论从哪一点来看,均应将实施例看作是示范性的,而且是非限制性的,本实用新型的范围由所附权利要求而不是上述说明限定,因此旨在将落在权利要求的等同要件的含义和范围内的所有变化囊括在本实用新型内。不应将权利要求中的任何附图标记视为限制所涉及的权利要求。

[0027] 此外,应当理解,虽然本说明书按照实施方式加以描述,但并非每个实施方式仅包含一个独立的技术方案,说明书的这种叙述方式仅仅是为清楚起见,本领域技术人员应当将说明书作为一个整体,各实施例中的技术方案也可以经适当组合,形成本领域技术人员可以理解的其他实施方式。

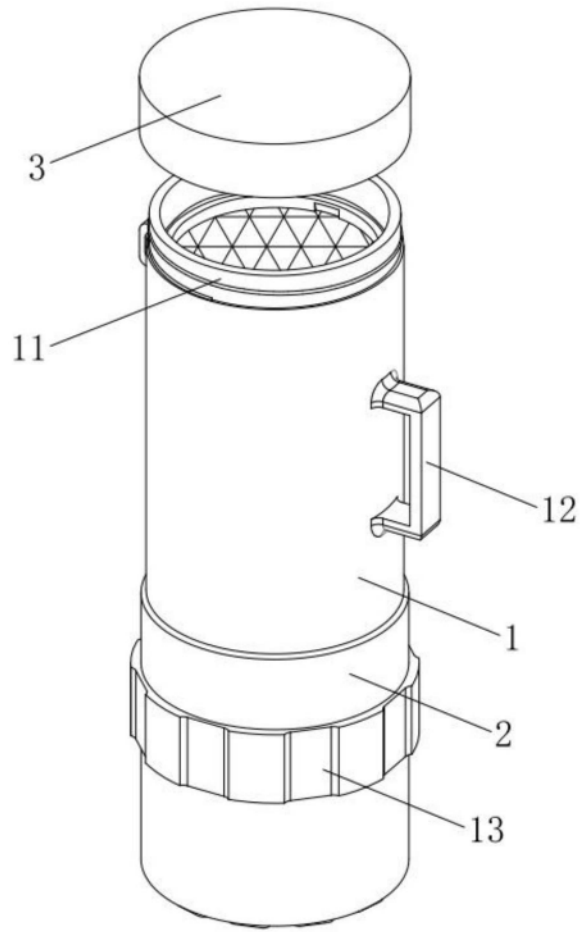


图1

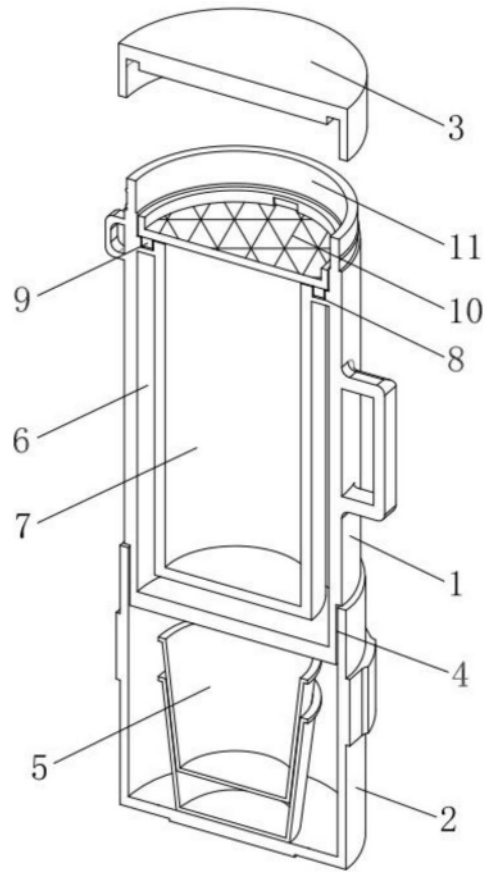


图2

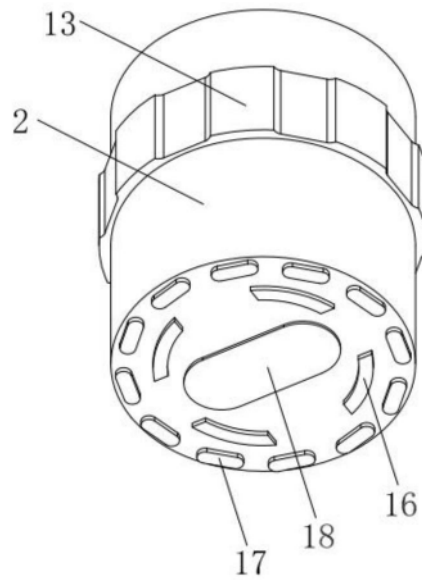


图3

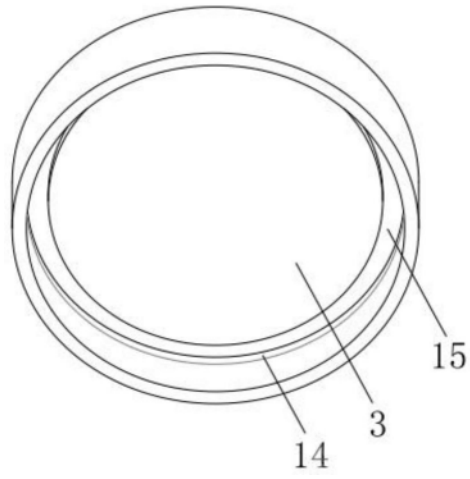


图4